

mgr inż. Pacholek Błażej
ul. Włoska 71, 75-430 Koszalin
NIP 4990428287, REGON 320244310



PROJEKTOWANIE I OBSŁUGA INWESTYCJI

☎ +48 517 477 167

✉ biuro@pacholek.pl

SZCZEGÓŁOWE SPECYFIKACJE TECHNICZNE WYKONANIA I ODBIORU ROBÓT

nazwa inwestycji:	REMONT DRÓG GMINNYCH - UL. SIENKIEWICZA I UL. ROBOTNICZEJ WRAZ ZE SKRZYŻOWANIEM Z UL. REYMONTA W M. BOBOLICE
lokalizacja inwestycji:	województwo zachodniopomorskie powiat koszaliński gm. Bobolice obr. Chlebowo - dz 114; obr Bobolice 4 - dz 6, 13/2, 15, 49/14, 55
Inwestor:	GMINA BOBOLICE UL. RATUSZOWA 1 76-020 BOBOLICE

ZESPÓŁ AUTORSKI:

FUNKCJA/ BRANŻA	IMIĘ I NAZWISKO	NUMER UPRAWNIENÍ, SPECJALNOŚĆ	DATA	PODPIS
PROJEKTANT BR. DROGOWA (koordynator proj.)	mgr inż. Błażej Pacholek	nr upr. ZAP/0087/PWOD/15 do projektowania i kierowania robotami budowlanymi w spec. inżynieryjnej drogowej bez ograniczeń	08.2019	

KOSZALIN, sierpień 2019r.

**WYKAZ SZCZEGÓŁOWYCH SPECYFIKACJI TECHNICZNYCH
WYKONANIA I ODBIORU ROBÓT DLA REMONTU DRÓG GMINNYCH- UL. SIENKIEWICZA
I UL. ROBOTNICZEJ WRAZ ZE SKRZYŻOWANIEM Z UL. REYMONTA W M. BOBOLICE**

1. D-00.00.00. Wymagania ogólne.....	3
2. D-01.01.01. Odtworzenie trasy i punktów wysokościowych.....	16
3. D-01.02.01. Usunięcie drzew i krzaków.....	20
4. D-01.01.01. Usunięcie ziemi urodzajnej.....	23
5. D-01.02.04. Rozbiórka elementów dróg.....	26
6. D-02.00.01. Roboty ziemne wymagania ogólne.....	29
7. D-02.01.01. Wykonanie wykopów.....	34
8. D-02.03.01. Wykonanie nasypów.....	37
9. D-03.02.01. Regulacja pionowa studzienek, włazów i zaworów.....	46
10. D-04.01.01. Koryto wraz z profilowaniem i zagęszczeniem podłoża.....	50
11. D-04.04.00a Podłoże ulepszone z mieszanki kruszywa niezwiązanego.....	54
12. D-04.04.02a Podbudowa pomocnicza z mieszanki kruszywa niezwiązanego.....	66
13. D-04.04.02b Podbudowa zasadnicza z mieszanki kruszywa niezwiązanego.....	81
14. D-04.07.01a Podbudowa z betonu asfaltowego.....	95
15. D-05.03.01 Nawierzchnie z kostki kamiennej.....	125
16. D-05.03.05a Nawierzchnia z betonu asfaltowego - w. ścieralna.....	132
17. D-05.03.05a Nawierzchnia z betonu asfaltowego - w. wiążąca.....	159
18. D-05.03.23a. Nawierzchnia z betonowej kostki brukowej.....	187
19. D-06.01.01. Umocnienie powierzchni skarp i poboczy	193
20. D-07.02.01 Oznakowanie poziome.....	196
21. D-07.02.01 Oznakowanie pionowe.....	212
22. D-08.01.01b. Ustawienie krawężników betonowych.....	222
23. D-08.01.02a. Ustawienie krawężników kamiennych.....	228
24. D-08.02.02. Chodnik, brukowej kostki betonowej.....	240
25. D-08.03.01. Betonowe obrzeża chodnikowe.....	244
26. D-08.05.06a Ścieki uliczne z betonowej kostki brukowej.....	248
27. D-10.10.01 Wzmocnienie geosyntetykiem podłoża.....	260
28. D-11.01.01 Zabezpieczenie kabli rurami osłonowymi.....	271
29. D-05.03.20a Nawierzchnia z płyt ażurowych.....	277
30. KD-01.01 Wymiana wpustów deszczowych.....	280

D - 00.00.00 WYMAGANIA OGÓLNE

1. WSTĘP

1.1. Przedmiot SST

1.2. Zakres stosowania SST

Szczegółowa specyfikacja techniczna stanowi obowiązujący dokument przetargowy i kontraktowy przy zleceniu i realizacji robót wymienionych w punkcie 1.1.

1.3. Zakres robót objętych SST

Ustalenia zawarte w niniejszej specyfikacji obejmują wymagania ogólne, wspólne dla robót objętych Przedmiotem niniejszej szczegółowej specyfikacji technicznej (SST) są wymagania ogólne dotyczące wykonania i odbioru robót drogowych dla zadania p.t: **„REMONT DRÓG GMINNYCH - UL. SIENKIEWICZA i UL. ROBOTNICZEJ WRAZ ZE SKRZYŻOWANIEM Z UL. REYMONTA W M. BOBOLICE”**.

szczegółowymi specyfikacjami technicznymi dla poszczególnych asortymentów robót drogowych. Ilości robót są podane w kosztorysach ofertowych.

1.4. Określenia podstawowe

Użyte w SST wymienione poniżej określenia należy rozumieć w każdym przypadku następująco:

1.4.1. Budowla drogowa - obiekt budowlany, nie będący budynkiem, stanowiący całość techniczno-użytkową (droga) albo jego część stanowiącą odrębny element konstrukcyjny lub technologiczny (obiekt mostowy, korpus ziemny, węzeł).

1.4.2. Chodnik - wyznaczony pas terenu przy jezdni lub odsunięty od jezdni, przeznaczony do ruchu pieszych.

1.4.4. Droga - wydzielony pas terenu przeznaczony do ruchu lub postoju pojazdów oraz ruchu pieszych wraz z wszelkimi urządzeniami technicznymi związanymi z prowadzeniem i zabezpieczeniem ruchu.

1.4.5. Droga tymczasowa (montażowa) - droga specjalnie przygotowana, przeznaczona do ruchu pojazdów obsługujących zadanie budowlane na czas jego wykonania, przewidziana do usunięcia po jego zakończeniu.

1.4.6. Dziennik budowy – zeszyt z ponumerowanymi stronami, opatrzony pieczęcią organu wydającego, wydany zgodnie z obowiązującymi przepisami, stanowiący urzędowy dokument przebiegu robót budowlanych, służący do notowania zdarzeń i okoliczności zachodzących w toku wykonywania robót, rejestrowania dokonywanych odbiorów robót, przekazywania poleceń i innej korespondencji technicznej pomiędzy Inżynierem Projektu , Wykonawcą i projektantem.

1.4.8. Inżynier Projektu – osoba wymieniona w danych kontraktowych (wyznaczona przez Zamawiającego, o której wyznaczeniu poinformowany jest Wykonawca), odpowiedzialna za nadzorowanie robót i administrowanie kontraktem.

1.4.9. Jezdnia - część korony drogi przeznaczona do ruchu pojazdów.

1.4.10. Kierownik budowy - osoba wyznaczona przez Wykonawcę, upoważniona do kierowania robotami i do występowania w jego imieniu w sprawach realizacji kontraktu.

1.4.11. Korona drogi - jezdnia (jezdnie) z poboczami lub chodnikami, zatokami, pasami awaryjnego postoju i pasami dzielącymi jezdnie.

1.4.12. Konstrukcja nawierzchni - układ warstw nawierzchni wraz ze sposobem ich połączenia.

1.4.14. Korpus drogowy - nasyp lub ta część wykopu, która jest ograniczona koroną drogi i skarpami rowów.

1.4.15. Koryto - element uformowany w korpusie drogowym w celu ułożenia w nim konstrukcji nawierzchni.

1.4.16. Książka obmiarów - akceptowany przez Inżyniera Projektu zeszyt z ponumerowanymi stronami, służący do wpisywania przez Wykonawcę obmiaru dokonywanych robót w formie wyliczeń, szkiców i ew. dodatkowych załączników. Wpisy w książce obmiarów podlegają potwierdzeniu przez Inżyniera Projektu .

1.4.17. Laboratorium - drogowe lub inne laboratorium badawcze, zaakceptowane przez Zamawiającego, niezbędne do przeprowadzenia wszelkich badań i prób związanych z oceną jakości materiałów oraz robót.

1.4.18. Materiały - wszelkie tworzywa niezbędne do wykonania robót, zgodne z dokumentacją projektową i specyfikacjami technicznymi, zaakceptowane przez Inżyniera Projektu .

1.4.20. Nawierzchnia - warstwa lub zespół warstw służących do przejmowania i rozkładania obciążeń od ruchu na podłoże gruntowe i zapewniających dogodny warunki dla ruchu.

Warstwa ścieralna - górna warstwa nawierzchni poddana bezpośrednio oddziaływaniu ruchu i czynników atmosferycznych.

Warstwa wiążąca - warstwa znajdująca się między warstwą ścieralną a podbudową, zapewniająca lepsze

- rozłożenie naprężeń w nawierzchni i przekazywanie ich na podbudowę.
- Warstwa wyrównawcza - warstwa służąca do wyrównania nierówności podbudowy lub profilu istniejącej nawierzchni.
- Podbudowa - dolna część nawierzchni służąca do przenoszenia obciążeń od ruchu na podłoże. Podbudowa może składać się z podbudowy zasadniczej i podbudowy pomocniczej.
- Podbudowa zasadnicza - górna część podbudowy spełniająca funkcje nośne w konstrukcji nawierzchni. Może ona składać się z jednej lub dwóch warstw.
- Podbudowa pomocnicza - dolna część podbudowy spełniająca, obok funkcji nośnych, funkcje zabezpieczenia nawierzchni przed działaniem wody, mrozu i przenikaniem cząstek podłoża. Może zawierać warstwę mrozochronną, odsączającą lub odcinającą.
- Warstwa mrozochronna - warstwa, której głównym zadaniem jest ochrona nawierzchni przed skutkami działania mrozu.
- Warstwa odcinająca - warstwa stosowana w celu uniemożliwienia przenikania cząstek drobnego gruntu do warstwy nawierzchni leżącej powyżej.
- Warstwa odsączająca - warstwa służąca do odprowadzenia wody przedostającej się do nawierzchni.
- 1.4.21.** Niweleta - wysokościowe i geometryczne rozwinięcie na płaszczyźnie pionowego przekroju w osi drogi lub obiektu mostowego.
- 1.4.23.** Objazd tymczasowy - droga specjalnie przygotowana i odpowiednio utrzymana do przeprowadzenia ruchu publicznego na okres budowy.
- 1.4.24.** Odpowiednia (bliska) zgodność - zgodność wykonywanych robót z dopuszczonymi tolerancjami, a jeśli przedział tolerancji nie został określony - z przeciętnymi tolerancjami, przyjmowanymi zwyczajowo dla danego rodzaju robót budowlanych.
- 1.4.25.** Pas drogowy - wydzielony liniami granicznymi pas terenu przeznaczony do umieszczania w nim drogi i związanych z nią urządzeń oraz drzew i krzewów. Pas drogowy może również obejmować teren przewidziany do rozbudowy drogi i budowy urządzeń chroniących ludzi i środowisko przed uciążliwościami powodowanymi przez ruch na drodze.
- 1.4.26.** Pobocze - część korony drogi przeznaczona do chwilowego postoju pojazdów, umieszczenia urządzeń organizacji i bezpieczeństwa ruchu oraz do ruchu pieszych, służąca jednocześnie do bocznego oparcia konstrukcji nawierzchni.
- 1.4.27.** Podłoże nawierzchni - grunt rodzimy lub nasypowy, leżący pod nawierzchnią do głębokości przemarzania.
- 1.4.28.** Podłoże ulepszone nawierzchni - górna warstwa podłoża, leżąca bezpośrednio pod nawierzchnią, ulepszona w celu umożliwienia przejęcia ruchu budowlanego i właściwego wykonania nawierzchni.
- 1.4.29.** Polecenie Inżyniera Projektu - wszelkie polecenia przekazane Wykonawcy przez Inżyniera Projektu, w formie pisemnej, dotyczące sposobu realizacji robót lub innych spraw związanych z prowadzeniem budowy.
- 1.4.30.** Projektant - uprawniona osoba prawna lub fizyczna będąca autorem dokumentacji projektowej.
- 1.4.31.** Przedsięwzięcie budowlane - kompleksowa realizacja nowego połączenia drogowego lub całkowita modernizacja/przebudowa (zmiana parametrów geometrycznych trasy w planie i przekroju podłużnym) istniejącego połączenia.
- 1.4.32.** Przepust - budowla o przekroju poprzecznym zamkniętym, przeznaczona do przeprowadzenia cieku, szlaku wędrówek zwierząt dziko żyjących lub urządzeń technicznych przez korpus drogowy.
- 1.4.33.** Przeszkoda naturalna - element środowiska naturalnego, stanowiący utrudnienie w realizacji zadania budowlanego, na przykład dolina, bagno, rzeka, szlak wędrówek dzikich zwierząt itp.
- 1.4.34.** Przeszkoda sztuczna - dzieło ludzkie, stanowiące utrudnienie w realizacji zadania budowlanego, na przykład droga, kolej, rurociąg, kanał, ciąg pieszy lub rowerowy itp.
- 1.4.35.** Przetargowa dokumentacja projektowa - część dokumentacji projektowej, która wskazuje lokalizację, charakterystykę i wymiary obiektu będącego przedmiotem robót.
- 1.4.37.** Rekultywacja - roboty mające na celu uporządkowanie i przywrócenie pierwotnych funkcji terenom naruszonym w czasie realizacji zadania budowlanego.
- 1.4.41.** Ślepy kosztorys - wykaz robót z podaniem ich ilości (przedmiarem) w kolejności technologicznej ich wykonania.
- 1.4.42.** Teren budowy - teren udostępniony przez Zamawiającego dla wykonania na nim robót oraz inne miejsca wymienione w kontrakcie jako tworzące część terenu budowy.
- 1.4.45.** Zadanie budowlane - część przedsięwzięcia budowlanego, stanowiąca odrębną całość konstrukcyjną lub technologiczną, zdolną do samodzielnego pełnienia funkcji techniczno-użytkowych. Zadanie może polegać na wykonywaniu robót związanych z budową, modernizacją/ przebudową, utrzymaniem oraz ochroną budowli drogowej lub jej elementu.

1.5. Ogólne wymagania dotyczące robót

Wykonawca jest odpowiedzialny za jakość wykonanych robót, bezpieczeństwo wszelkich czynności na terenie budowy, metody użyte przy budowie oraz za ich zgodność z dokumentacją projektową, SST

i poleceniami Inżyniera Projektu .

1.5.1. Przekazanie terenu budowy

Zamawiający w terminie określonym w dokumentach kontraktowych przekaze Wykonawcy teren budowy wraz ze wszystkimi wymaganymi uzgodnieniami prawnymi i administracyjnymi, lokalizację i współrzędne punktów głównych trasy oraz reperów, dziennik budowy oraz dwa egzemplarze dokumentacji projektowej i dwa komplety SST. Na Wykonawcy spoczywa odpowiedzialność za ochronę przekazanych mu punktów pomiarowych do chwili odbioru ostatecznego robót. Uszkodzone lub zniszczone znaki geodezyjne Wykonawca odtworzy i utrwali na własny koszt.

1.5.2. Dokumentacja projektowa

Dokumentacja projektowa będzie zawierać rysunki, obliczenia i dokumenty, zgodne z wykazem podanym w szczegółowych warunkach umowy, uwzględniającym podział na dokumentację projektową: Zamawiającego; wykaz pozycji, które stanowią przetargową dokumentację projektową oraz projektową dokumentację wykonawczą (techniczną) i zostaną przekazane Wykonawcy, Wykonawcy; wykaz zawierający spis dokumentacji projektowej, którą Wykonawca opracuje w ramach ceny kontraktowej.

Wykonawca we własnym zakresie opracuje i uzgodni projekt organizacji ruchu na czas wykonywania przebudowy, wykona projekty i obliczenia technologiczne dla robót tymczasowych (zależnych od przyjętego przez wykonawcę sposobu wykonywania robót i tymczasowych zabezpieczeń) jeżeli zajdzie taka potrzeba, opracuje plan BIOZ oraz opracuje geodezyjną dokumentację powykonawczą obiektu. Koszt powyższych opracowań nie podlega odrębnej zapłacie i przyjmuje się, że jest włączony w cenę kontraktową.

1.5.3. Zgodność robót z dokumentacją projektową i SST

Dokumentacja projektowa, SST i wszystkie dodatkowe dokumenty przekazane Wykonawcy przez Inżyniera Projektu stanowią część umowy, a wymagania określone w choćby jednym z nich są obowiązujące dla Wykonawcy tak jakby zawarte były w całej dokumentacji. Wykonawca nie może wykorzystywać błędów lub opuszczeń w dokumentach kontraktowych, a o ich wykryciu winien natychmiast powiadomić Inżyniera Projektu , który podejmie decyzję o wprowadzeniu odpowiednich zmian i poprawek. W przypadku rozbieżności, wymiary podane na piśmie są ważniejsze od wymiarów określonych na podstawie odczytu ze skali rysunku. Wszystkie wykonane roboty i dostarczone materiały będą zgodne z dokumentacją projektową i SST. Dane określone w dokumentacji projektowej i w SST będą uważane za wartości docelowe, od których dopuszczalne są odchylenia w ramach określonego przedziału tolerancji. Cechy materiałów i elementów budowli muszą wykazywać zgodność z określonymi wymaganiami, a rozrzuty tych cech nie mogą przekraczać dopuszczalnego przedziału tolerancji. W przypadku, gdy materiały lub roboty nie będą w pełni zgodne z dokumentacją projektową lub SST i wpłynię to na niezadowalającą jakość elementu budowli, to takie materiały zostaną zastąpione innymi, a elementy budowli rozebrane i wykonane ponownie na koszt Wykonawcy.

1.5.4. Zabezpieczenie terenu budowy

Roboty modernizacyjne/ przebudowa i remontowe („pod ruchem”)

Wykonawca jest zobowiązany do utrzymania ruchu publicznego oraz utrzymania istniejących obiektów (jezdnie, ścieżki rowerowe, ciągi piesze, znaki drogowe, bariery ochronne, urządzenia odwodnienia itp.) na terenie budowy, w okresie trwania realizacji kontraktu, aż do zakończenia i odbioru ostatecznego robót. Przed przystąpieniem do robót Wykonawca jeżeli będzie to konieczne dostosuje otrzymany zatwierdzony projekt tymczasowej organizacji ruchu do potrzeb danej budowy uzyskując jego ponowne zatwierdzenie. W zależności od potrzeb i postępu robót projekt organizacji ruchu powinien być na bieżąco aktualizowany przez Wykonawcę. Każda zmiana, w stosunku do zatwierzonego projektu organizacji ruchu, wymaga każdorazowo ponownego zatwierdzenia projektu. W czasie wykonywania robót Wykonawca dostarczy, zainstaluje i będzie obsługiwał wszystkie tymczasowe urządzenia zabezpieczające takie jak: zapory, światła ostrzegawcze, sygnały, itp., zapewniając w ten sposób bezpieczeństwo pojazdów i pieszych. Wykonawca zapewni stałe warunki widoczności w dzień i w nocy tych zapór i znaków, dla których jest to nieodzowne ze względów bezpieczeństwa. Wszystkie znaki, zapory i inne urządzenia zabezpieczające będą akceptowane przez Inżyniera Projektu . Fakt przystąpienia do robót Wykonawca obwieści publicznie przed ich rozpoczęciem w sposób uzgodniony z Inżynierem Projektu oraz przez umieszczenie, w miejscach i ilościach określonych przez Inżyniera Projektu , tablic informacyjnych, których treść będzie zatwierdzona przez Inżyniera Projektu . Tablice informacyjne będą utrzymywane przez Wykonawcę w dobrym stanie przez cały okres realizacji robót. Koszt zabezpieczenia terenu budowy nie podlega odrębnej zapłacie i przyjmuje się, że jest włączony w cenę kontraktową.

Roboty o charakterze inwestycyjnym

Wykonawca jest zobowiązany do zabezpieczenia terenu budowy w okresie trwania realizacji kontraktu aż do zakończenia i odbioru ostatecznego robót. Wykonawca dostarczy, zainstaluje i będzie utrzymywać

tymczasowe urządzenia zabezpieczające, w tym: ogrodzenia, poręcze, oświetlenie, sygnały i znaki ostrzegawcze oraz wszelkie inne środki niezbędne do ochrony robót, wygody społeczności i innych. W miejscach przylegających do dróg otwartych dla ruchu, Wykonawca ogrodzi lub wyraźnie oznakuje teren budowy, w sposób uzgodniony z Inżynierem Projektu. Wjazdy i wyjazdy z terenu budowy przeznaczone dla pojazdów i maszyn pracujących przy realizacji robót, Wykonawca odpowiednio oznakuje w sposób uzgodniony z Inżynierem Projektu. Fakt przystąpienia do robót Wykonawca obwieści publicznie przed ich rozpoczęciem w sposób uzgodniony z Inżynierem Projektu oraz przez umieszczenie, w miejscach i ilościach określonych przez Inżyniera Projektu, tablic informacyjnych, których treść będzie zatwierdzona przez Inżyniera Projektu. Tablice informacyjne będą utrzymywane przez Wykonawcę w dobrym stanie przez cały okres realizacji robót. **Koszt zabezpieczenia terenu budowy nie podlega odrębnej zapłacie i przyjmuje się, że jest włączony w cenę kontraktową.**

1.5.5. Ochrona środowiska w czasie wykonywania robót

Wykonawca ma obowiązek znać i stosować w czasie prowadzenia robót wszelkie przepisy dotyczące ochrony środowiska naturalnego. W okresie trwania budowy i wykańczania robót Wykonawca będzie:

- a) utrzymywać teren budowy i wykopy w stanie bez wody stojącej,
- b) podejmować wszelkie uzasadnione kroki mające na celu stosowanie się do przepisów i norm dotyczących ochrony środowiska na terenie i wokół terenu budowy oraz będzie unikać uszkodzeń lub uciążliwości dla osób lub dóbr publicznych i innych, a wynikających z nadmiernego hałasu, wibracji, zanieczyszczenia lub innych przyczyn powstałych w następstwie jego sposobu działania.

Stosując się do tych wymagań będzie miał szczególny wzgląd na:

- 1) lokalizację baz, warsztatów, magazynów, składowisk, ukopów i dróg dojazdowych,
- 2) środki ostrożności i zabezpieczenia przed:
- 3) zanieczyszczeniem zbiorników i cieków wodnych pyłami lub substancjami toksycznymi,
- 4) zanieczyszczeniem powietrza pyłami i gazami,
- 5) możliwością powstania pożaru.

1.5.6. Ochrona przeciwpożarowa

Wykonawca będzie przestrzegać przepisy ochrony przeciwpożarowej. Wykonawca będzie utrzymywać, wymagany na podstawie odpowiednich przepisów sprawny sprzęt przeciwpożarowy, na terenie baz produkcyjnych, w pomieszczeniach biurowych, mieszkalnych, magazynach oraz w maszynach i pojazdach. Materiały łatwopalne będą składowane w sposób zgodny z odpowiednimi przepisami i zabezpieczone przed dostępem osób trzecich. Wykonawca będzie odpowiedzialny za wszelkie straty spowodowane pożarem wywołanym jako rezultat realizacji robót albo przez personel Wykonawcy.

1.5.7. Materiały szkodliwe dla otoczenia

Materiały, które w sposób trwały są szkodliwe dla otoczenia, nie będą dopuszczone do użycia. Nie dopuszcza się użycia materiałów wywołujących szkodliwe promieniowanie o stężeniu większym od dopuszczalnego, określonego odpowiednimi przepisami. Wszelkie materiały odpadowe użyte do robót będą miały aprobatę techniczną wydaną przez uprawnioną jednostkę, jednoznacznie określającą brak szkodliwego oddziaływania tych materiałów na środowisko. Materiały, które są szkodliwe dla otoczenia tylko w czasie robót, a po zakończeniu robót ich szkodliwość zanika (np. materiały pylaste) mogą być użyte pod warunkiem przestrzegania wymagań technologicznych wbudowania. Jeżeli wymagają tego odpowiednie przepisy Wykonawca powinien otrzymać zgodę na użycie tych materiałów od właściwych organów administracji państwowej. Jeżeli Wykonawca użył materiałów szkodliwych dla otoczenia zgodnie ze specyfikacjami, a ich użycie spowodowało jakiegokolwiek zagrożenie środowiska, to konsekwencje tego poniesie Zamawiający.

1.5.8. Ochrona własności publicznej i prywatnej

Wykonawca odpowiada za ochronę instalacji na powierzchni ziemi i za urządzenia podziemne, takie jak rurociągi, kable itp. oraz uzyska od odpowiednich władz będących właścicielami tych urządzeń potwierdzenie informacji dostarczonych mu przez Zamawiającego w ramach planu ich lokalizacji. Wykonawca zapewni właściwe oznaczenie i zabezpieczenie przed uszkodzeniem tych instalacji i urządzeń w czasie trwania budowy. Wykonawca zobowiązany jest umieścić w swoim harmonogramie rezerwę czasową dla wszelkiego rodzaju robót, które mają być wykonane w zakresie przełożenia instalacji i urządzeń podziemnych na terenie budowy i powiadomić Inżyniera Projektu i władze lokalne o zamiarze rozpoczęcia robót. O fakcie przypadkowego uszkodzenia tych instalacji Wykonawca bezzwłocznie powiadomi Inżyniera Projektu i zainteresowane władze oraz będzie z nimi współpracował dostarczając wszelkiej pomocy potrzebnej przy dokonywaniu napraw. Wykonawca będzie odpowiadać za wszelkie spowodowane przez jego działania uszkodzenia instalacji na powierzchni ziemi i urządzeń podziemnych wykazanych w dokumentach dostarczonych mu przez Zamawiającego. Jeżeli teren budowy przylega do terenów z zabudową mieszkaniową, Wykonawca będzie realizować roboty w sposób powodujący minimalne niedogodności dla mieszkańców. Wykonawca odpowiada za wszelkie uszkodzenia zabudowy mieszkaniowej w sąsiedztwie budowy, spowodowane jego działalnością.

Inżynier Projektu będzie na bieżąco informowany o wszystkich umowach zawartych pomiędzy Wykonawcą a właścicielami nieruchomości i dotyczących korzystania z własności i dróg wewnętrznych. Jednakże, ani Inżynier Projektu ani Zamawiający nie będzie ingerował w takie porozumienia, o ile nie będą one sprzeczne z postanowieniami zawartymi w warunkach umowy.

1.5.9. Ograniczenie obciążeń osi pojazdów

Wykonawca będzie stosować się do ustawowych ograniczeń nacisków osi na drogach publicznych przy transporcie materiałów i wyposażenia na i z terenu robót. Wykonawca uzyska wszelkie niezbędne zezwolenia i uzgodnienia od właściwych władz co do przewozu nietypowych wagowo ładunków (ponadnormatywnych) i o każdym takim przewozie będzie powiadamiał Inżyniera Projektu. Inżynier Projektu może polecić, aby pojazdy nie spełniające tych warunków zostały usunięte z terenu budowy. Pojazdy powodujące nadmierne obciążenie osiowe nie będą dopuszczone na świeżo ukończony fragment budowy w obrębie terenu budowy i Wykonawca będzie odpowiadał za naprawę wszelkich robót w ten sposób uszkodzonych, zgodnie z poleceniami Inżyniera Projektu.

1.5.10. Bezpieczeństwo i higiena pracy

Podczas realizacji robót Wykonawca będzie przestrzegać przepisów dotyczących bezpieczeństwa i higieny pracy. W szczególności Wykonawca ma obowiązek zadbać, aby personel nie wykonywał pracy w warunkach niebezpiecznych, szkodliwych dla zdrowia oraz nie spełniających odpowiednich wymagań sanitarnych. Wykonawca zapewni i będzie utrzymywał wszelkie urządzenia zabezpieczające, socjalne oraz sprzęt i odpowiednią odzież dla ochrony życia i zdrowia osób zatrudnionych na budowie oraz dla zapewnienia bezpieczeństwa publicznego. Uznaje się, że wszelkie koszty związane z wypełnieniem wymagań określonych powyżej nie podlegają odrębnej zapłacie i są uwzględnione w cenie kontraktowej.

1.5.11. Ochrona i utrzymanie robót

Wykonawca będzie odpowiadał za ochronę robót i za wszelkie materiały i urządzenia używane do robót od daty rozpoczęcia do daty wydania potwierdzenia zakończenia robót przez Inżyniera Projektu. Wykonawca będzie utrzymywać roboty do czasu odbioru ostatecznego. Utrzymanie winno być prowadzone w taki sposób, aby budowa drogowa lub jej elementy były w zadowalającym stanie przez cały czas, do momentu odbioru ostatecznego. Jeśli Wykonawca w jakimkolwiek czasie zaniedba utrzymanie, to na polecenie Inżyniera Projektu powinien rozpocząć roboty utrzymaniowe nie później niż w 24 godziny po otrzymaniu tego polecenia.

1.5.12. Stosowanie się do prawa i innych przepisów

Wykonawca zobowiązany jest znać wszystkie zarządzenia wydane przez władze centralne i miejscowe oraz inne przepisy, regulaminy i wytyczne, które są w jakikolwiek sposób związane z wykonywanymi robotami i będzie w pełni odpowiedzialny za przestrzeganie tych postanowień podczas prowadzenia robót. Wykonawca będzie przestrzegać praw patentowych i będzie w pełni odpowiedzialny za wypełnienie wszelkich wymagań prawnych odnośnie znaków firmowych, nazw lub innych chronionych praw w odniesieniu do sprzętu, materiałów lub urządzeń użytych lub związanych z wykonywaniem robót i w sposób ciągły będzie informować Inżyniera Projektu o swoich działaniach, przedstawiając kopie zezwoleń i inne odnośne dokumenty. Wszelkie straty, koszty postępowania, obciążenia i wydatki wynikłe z lub związane z naruszeniem jakichkolwiek praw patentowych pokryje Wykonawca, z wyjątkiem przypadków, kiedy takie naruszenie wyniknie z wykonania projektu lub specyfikacji dostarczonej przez Inżyniera Projektu.

1.5.13. Równoważność norm i zbiorów przepisów prawnych

Gdziekolwiek w dokumentach kontraktowych powołane są konkretne normy i przepisy, które spełniać mają materiały, sprzęt i inne towary oraz wykonane i zbadane roboty, będą obowiązywać postanowienia najnowszego wydania lub poprawionego wydania powołanych norm i przepisów o ile w warunkach kontraktu nie postanowiono inaczej. W przypadku gdy powołane normy i przepisy są państwowe lub odnoszą się do konkretnego kraju lub regionu, mogą być również stosowane inne odpowiednie normy zapewniające równy lub wyższy poziom wykonania niż powołane normy lub przepisy, pod warunkiem ich sprawdzenia i pisemnego zatwierdzenia przez Inżyniera Projektu. Różnice pomiędzy powołanymi normami a ich proponowanymi zamiennikami muszą być dokładnie opisane przez Wykonawcę i przedłożone Inżynierowi Projektu do zatwierdzenia.

1.5.14. Wykopaliska

Wszelkie wykopaliska, monety, przedmioty wartościowe, budowle oraz inne pozostałości o znaczeniu geologicznym lub archeologicznym odkryte na terenie budowy będą uważane za własność Zamawiającego. Wykonawca zobowiązany jest powiadomić Inżyniera Projektu i postępować zgodnie z jego poleceniami. Jeżeli w wyniku tych poleceń Wykonawca poniesie koszty i/lub wystąpią opóźnienia w robotach, Inżynier Projektu po uzgodnieniu z Zamawiającym i Wykonawcą ustali wydłużenie czasu wykonania robót i/lub wysokość kwoty, o którą należy zwiększyć cenę kontraktową.

2. MATERIAŁY

2.1. Źródła uzyskania materiałów

Co najmniej na trzy tygodnie przed zaplanowanym wykorzystaniem jakichkolwiek materiałów przeznaczonych do robót, Wykonawca przedstawi Inżynierowi Projektu do zatwierdzenia, szczegółowe informacje dotyczące proponowanego źródła wytwarzania, zamawiania lub wydobywania tych materiałów jak również odpowiednie świadectwa badań laboratoryjnych oraz próbki materiałów. Zatwierdzenie partii materiałów z danego źródła nie oznacza automatycznie, że wszelkie materiały z danego źródła uzyskają zatwierdzenie. Wykonawca zobowiązany jest do prowadzenia badań w celu wykazania, że materiały uzyskane z dopuszczonego źródła w sposób ciągły spełniają wymagania SST w czasie realizacji robót.

2.2. Pozyskiwanie materiałów miejscowych

Wykonawca odpowiada za uzyskanie pozwoleń od właścicieli i odnośnych władz na pozyskanie materiałów ze źródeł miejscowych włączając w to źródła wskazane przez Zamawiającego i jest zobowiązany dostarczyć Inżynierowi Projektu wymagane dokumenty przed rozpoczęciem eksploatacji źródła. Wykonawca przedstawi Inżynierowi Projektu do zatwierdzenia dokumentację zawierającą raporty z badań terenowych i laboratoryjnych oraz proponowaną przez siebie metodę wydobywania i selekcji, uwzględniając aktualne decyzje o eksploatacji, organów administracji państwowej i samorządowej. Wykonawca ponosi odpowiedzialność za spełnienie wymagań ilościowych i jakościowych materiałów pochodzących ze źródeł miejscowych. Wykonawca ponosi wszystkie koszty, z tytułu wydobywania materiałów, dzierżawy i inne jakie okażą się potrzebne w związku z dostarczeniem materiałów do robót. Humus i nadkład czasowo zdjęte z terenu wykopów, dokopów i miejsc pozyskania materiałów miejscowych będą formowane w hałdy i wykorzystane przy zasypce i rekultywacji terenu po ukończeniu robót. Wszystkie odpowiednie materiały pozyskane z wykopów na terenie budowy lub z innych miejsc wskazanych w dokumentach umowy będą wykorzystane do robót lub odwiezione na odkład odpowiednio do wymagań umowy lub wskazań Inżyniera Projektu. Wykonawca nie będzie prowadzić żadnych wykopów w obrębie terenu budowy poza tymi, które zostały wyszczególnione w dokumentach umowy, chyba, że uzyska na to pisemną zgodę Inżyniera Projektu. Eksploatacja źródeł materiałów będzie zgodna z wszelkimi regulacjami prawnymi obowiązującymi na danym obszarze.

2.3. Materiały nie odpowiadające wymaganiom

Materiały nie odpowiadające wymaganiom zostaną przez Wykonawcę wywiezione z terenu budowy i złożone w miejscu wskazanym przez Inżyniera Projektu. Jeśli Inżynier Projektu zezwoli Wykonawcy na użycie tych materiałów do innych robót, niż te dla których zostały zakupione, to koszt tych materiałów zostanie odpowiednio przewartościowany (skorygowany) przez Inżyniera Projektu. Każdy rodzaj robót, w którym znajdują się nie zbadane i nie zaakceptowane materiały, Wykonawca wykonuje na własne ryzyko, licząc się z jego nieprzyjęciem, usunięciem i niezapłaceniem

2.4. Wariantowe stosowanie materiałów

Jeśli dokumentacja projektowa lub SST przewidują możliwość wariantowego zastosowania rodzaju materiału w wykonywanych robotach, Wykonawca powiadomi Inżyniera Projektu o swoim zamiarze co najmniej 3 tygodnie przed użyciem tego materiału, albo w okresie dłuższym, jeśli będzie to potrzebne z uwagi na wykonanie badań wymaganych przez Inżyniera Projektu. Wybrany i zaakceptowany rodzaj materiału nie może być później zmieniany bez zgody Inżyniera Projektu.

2.5. Przechowywanie i składowanie materiałów

Wykonawca zapewni, aby tymczasowo składowane materiały, do czasu gdy będą one użyte do robót, były zabezpieczone przed zanieczyszczeniami, zachowały swoją jakość i właściwości i były dostępne do kontroli przez Inżyniera Projektu. Miejsca czasowego składowania materiałów będą zlokalizowane w obrębie terenu budowy w miejscach uzgodnionych z Inżynierem Projektu lub poza terenem budowy w miejscach zorganizowanych przez Wykonawcę i zaakceptowanych przez Inżyniera Projektu.

2.6. Inspekcja wytwórni materiałów

Wytwórnie materiałów mogą być okresowo kontrolowane przez Inżyniera Projektu w celu sprawdzenia zgodności stosowanych metod produkcji z wymaganiami. Próbki materiałów mogą być pobierane w celu sprawdzenia ich właściwości. Wyniki tych kontroli będą stanowić podstawę do akceptacji określonej partii materiałów pod względem jakości.

W przypadku, gdy Inżynier Projektu będzie przeprowadzał inspekcję wytwórni, muszą być spełnione następujące warunki:

- a) Inżynier Projektu będzie miał zapewnioną współpracę i pomoc Wykonawcy oraz producenta materiałów w czasie przeprowadzania inspekcji,
- b) Inżynier Projektu będzie miał wolny dostęp, w dowolnym czasie, do tych części wytwórni, gdzie odbywa się produkcja materiałów przeznaczonych do realizacji robót,

c) Jeżeli produkcja odbywa się w miejscu nie należącym do Wykonawcy, Wykonawca uzyska dla Inżyniera Projektu zezwolenie dla przeprowadzenia inspekcji i badań w tych miejscach.

3. SPRZĘT

Wykonawca jest zobowiązany do używania jedynie takiego sprzętu, który nie spowoduje niekorzystnego wpływu na jakość wykonywanych robót. Sprzęt używany do robót powinien być zgodny z ofertą Wykonawcy i powinien odpowiadać pod względem typów i ilości wskazaniom zawartym w SST, PZJ lub projekcie organizacji robót, zaakceptowanym przez Inżyniera Projektu ; w przypadku braku ustaleń w wymienionych wyżej dokumentach, sprzęt powinien być uzgodniony i zaakceptowany przez Inżyniera Projektu . Liczba i wydajność sprzętu powinny gwarantować przeprowadzenie robót, zgodnie z zasadami określonymi w dokumentacji projektowej, SST i wskazaniach Inżyniera Projektu . Sprzęt będący własnością Wykonawcy lub wynajęty do wykonania robót ma być utrzymywany w dobrym stanie i gotowości do pracy. Powinien być zgodny z normami ochrony środowiska i przepisami dotyczącymi jego użytkowania. Wykonawca dostarczy Inżynierowi Projektu kopie dokumentów potwierdzających dopuszczenie sprzętu do użytkowania i badań okresowych, tam gdzie jest to wymagane przepisami. Wykonawca będzie konserwować sprzęt jak również naprawiać lub wymieniać sprzęt niesprawny. Jeżeli dokumentacja projektowa lub SST przewidują możliwość wariantowego użycia sprzętu przy wykonywanych robotach, Wykonawca powiadomi Inżyniera Projektu o swoim zamiarze wyboru i uzyska jego akceptację przed użyciem sprzętu. Wybrany sprzęt, po akceptacji Inżyniera Projektu , nie może być później zmieniany bez jego zgody. Jakikolwiek sprzęt, maszyny, urządzenia i narzędzia nie gwarantujące zachowania warunków umowy, zostaną przez Inżyniera Projektu zdyskwalifikowane i nie dopuszczone do robót.

4. TRANSPORT

Wykonawca jest zobowiązany do stosowania jedynie takich środków transportu, które nie wpłyną niekorzystnie na jakość wykonywanych robót i właściwości przewożonych materiałów. Liczba środków transportu powinna zapewniać prowadzenie robót zgodnie z zasadami określonymi w dokumentacji projektowej, SST i wskazaniach Inżyniera Projektu , w terminie przewidzianym umową. Przy ruchu na drogach publicznych pojazdy będą spełniać wymagania dotyczące przepisów ruchu drogowego w odniesieniu do dopuszczalnych nacisków na oś i innych parametrów technicznych. Środki transportu nie spełniające tych warunków mogą być dopuszczone przez Inżyniera Projektu , pod warunkiem przywrócenia stanu pierwotnego użytkowanych odcinków dróg na koszt Wykonawcy. Wykonawca będzie usuwać na bieżąco, na własny koszt, wszelkie zanieczyszczenia, uszkodzenia spowodowane jego pojazdami na drogach publicznych oraz dojazdach do terenu budowy.

5. WYKONANIE ROBÓT

Wykonawca jest odpowiedzialny za prowadzenie robót zgodnie z warunkami umowy oraz za jakość zastosowanych materiałów i wykonywanych robót, za ich zgodność z dokumentacją projektową, wymaganiami SST, PZJ, projektem organizacji robót opracowanym przez Wykonawcę oraz poleceniami Inżyniera Projektu . Wykonawca jest odpowiedzialny za stosowane metody wykonywania robót. Wykonawca jest odpowiedzialny za dokładne wytyczenie w planie i wyznaczenie wysokości wszystkich elementów robót zgodnie z wymiarami i rzędnymi określonymi w dokumentacji projektowej lub przekazanymi na piśmie przez Inżyniera Projektu . Błędy popełnione przez Wykonawcę w wytyczeniu i wyznaczaniu robót zostaną, usunięte przez Wykonawcę na własny koszt, z wyjątkiem, kiedy dany błąd okaże się skutkiem błędu zawartego w danych dostarczonych Wykonawcy na piśmie przez Inżyniera Projektu . Sprawdzenie wytyczenia robót lub wyznaczenia wysokości przez Inżyniera Projektu nie zwalnia Wykonawcy od odpowiedzialności za ich dokładność. Decyzje Inżyniera Projektu dotyczące akceptacji lub odrzucenia materiałów i elementów robót będą oparte na wymaganiach określonych w dokumentach umowy, dokumentacji projektowej i w SST, a także w normach i wytycznych. Przy podejmowaniu decyzji Inżynier Projektu uwzględni wyniki badań materiałów i robót, rozrzuty normalnie występujące przy produkcji i przy badaniach materiałów, doświadczenia z przeszłości, wyniki badań naukowych oraz inne czynniki wpływające na rozważaną kwestię. Polecenia Inżyniera Projektu powinny być wykonywane przez Wykonawcę w czasie określonym przez Inżyniera Projektu , pod groźbą zatrzymania robót. Skutki finansowe z tego tytułu poniesie Wykonawca.

6. KONTROLA JAKOŚCI ROBÓT

6.1. Program zapewnienia jakości

Wykonawca jest zobowiązany opracować i przedstawić do akceptacji Inżyniera Projektu program zapewnienia jakości. W programie zapewnienia jakości Wykonawca powinien określić, zamierzony sposób wykonywania robót, możliwości techniczne, kadrowe i plan organizacji robót gwarantujący wykonanie robót zgodnie z dokumentacją projektową, SST oraz ustaleniami. Program zapewnienia jakości powinien zawierać:

a) część ogólną opisującą:

– organizację wykonania robót, w tym terminy i sposób prowadzenia robót,

- organizację ruchu na budowie wraz z oznakowaniem robót,
 - sposób zapewnienia bhp.,
 - wykaz zespołów roboczych, ich kwalifikacje i przygotowanie praktyczne,
 - wykaz osób odpowiedzialnych za jakość i terminowość wykonania poszczególnych elementów robót,
 - system (sposób i procedurę) proponowanej kontroli i sterowania jakością wykonywanych robót,
 - wyposażenie w sprzęt i urządzenia do pomiarów i kontroli (opis laboratorium własnego lub laboratorium, któremu Wykonawca zamierza zlecić prowadzenie badań),
 - sposób oraz formę gromadzenia wyników badań laboratoryjnych, zapis pomiarów, nastaw mechanizmów sterujących, a także wyciąganych wniosków i zastosowanych korekt w procesie technologicznym, proponowany sposób i formę przekazywania tych informacji Inżynierowi Projektu ;
- b) część szczegółową opisującą dla każdego asortymentu robót:
- wykaz maszyn i urządzeń stosowanych na budowie z ich parametrami technicznymi oraz wyposażeniem w mechanizmy do sterowania i urządzenia pomiarowo-kontrolne,
 - rodzaje i ilość środków transportu oraz urządzeń do magazynowania i załadunku materiałów, spoiw, lepiszczy, kruszyw itp.,
 - sposób zabezpieczenia i ochrony ładunków przed utratą ich właściwości w czasie transportu,
 - sposób i procedurę pomiarów i badań (rodzaj i częstotliwość, pobieranie próbek, legalizacja i sprawdzanie urządzeń, itp.) prowadzonych podczas dostaw materiałów, wytwarzania mieszanek i wykonywania poszczególnych elementów robót,
 - sposób postępowania z materiałami i robotami nie odpowiadającymi wymaganiom.

6.2. Zasady kontroli jakości robót

Celem kontroli robót będzie takie sterowanie ich przygotowaniem i wykonaniem, aby osiągnąć założoną jakość robót. Wykonawca jest odpowiedzialny za pełną kontrolę robót i jakości materiałów. Wykonawca zapewni odpowiedni system kontroli, włączając personel, laboratorium, sprzęt, zaopatrzenie i wszystkie urządzenia niezbędne do pobierania próbek i badań materiałów oraz robót. Przed zatwierdzeniem systemu kontroli Inżynier Projektu może zażądać od Wykonawcy przeprowadzenia badań w celu zademonstrowania, że poziom ich wykonywania jest zadowalający. Wykonawca będzie przeprowadzać pomiary i badania materiałów oraz robót z częstotliwością zapewniającą stwierdzenie, że roboty wykonano zgodnie z wymaganiami zawartymi w dokumentacji projektowej i SST Minimalne wymagania co do zakresu badań i ich częstotliwość są określone w SST, normach i wytycznych. W przypadku, gdy nie zostały one tam określone, Inżynier Projektu ustali jaki zakres kontroli jest konieczny, aby zapewnić wykonanie robót zgodnie z umową. Wykonawca dostarczy Inżynierowi Projektu świadectwa, że wszystkie stosowane urządzenia i sprzęt badawczy posiadają ważną legalizację, zostały prawidłowo wykalibrowane i odpowiadają wymaganiom norm określających procedury badań. Inżynier Projektu będzie mieć nieograniczony dostęp do pomieszczeń laboratoryjnych, w celu ich inspekcji. Inżynier Projektu będzie przekazywać Wykonawcy pisemne informacje o jakichkolwiek niedociągnięciach dotyczących urządzeń laboratoryjnych, sprzętu, zaopatrzenia laboratorium, pracy personelu lub metod badawczych. Jeżeli niedociągnięcia te będą tak poważne, że mogą wpłynąć ujemnie na wyniki badań, Inżynier Projektu natychmiast wstrzyma użycie do robót badanych materiałów i dopuści je do użycia dopiero wtedy, gdy niedociągnięcia w pracy laboratorium Wykonawcy zostaną usunięte i stwierdzona zostanie odpowiednia jakość tych materiałów. Wszystkie koszty związane z organizowaniem i prowadzeniem badań materiałów ponosi Wykonawca.

6.3. Pobieranie próbek

Próbki będą pobierane losowo. Zaleca się stosowanie statystycznych metod pobierania próbek, opartych na zasadzie, że wszystkie jednostkowe elementy produkcji mogą być z jednakowym prawdopodobieństwem wytypowane do badań. Inżynier Projektu będzie mieć zapewnioną możliwość udziału w pobieraniu próbek. Pojemniki do pobierania próbek będą dostarczone przez Wykonawcę i zatwierdzone przez Inżyniera Projektu . Próbki dostarczone przez Wykonawcę do badań wykonywanych przez Inżyniera/Kierownika projektu będą odpowiednio opisane i oznakowane, w sposób zaakceptowany przez Inżyniera Projektu . Na zlecenie Inżyniera Projektu Wykonawca będzie przeprowadzać dodatkowe badania tych materiałów, które budzą wątpliwości co do jakości, o ile kwestionowane materiały nie zostaną przez Wykonawcę usunięte lub ulepszone z własnej woli. Koszty tych dodatkowych badań pokrywa Wykonawca tylko w przypadku stwierdzenia usterek; w przeciwnym przypadku koszty te pokrywa Zamawiający.

6.4. Badania i pomiary

Wszystkie badania i pomiary będą przeprowadzone zgodnie z wymaganiami norm. W przypadku, gdy normy nie obejmują jakiegokolwiek badania wymaganego w SST, stosować można wytyczne krajowe, albo inne

procedury, zaakceptowane przez Inżyniera Projektu .Przed przystąpieniem do pomiarów lub badań, Wykonawca powiadomi Inżyniera Projektu o rodzaju, miejscu i terminie pomiaru lub badania. Po wykonaniu pomiaru lub badania, Wykonawca przedstawi na piśmie ich wyniki do akceptacji Inżyniera Projektu .

6.5. Raporty z badań

Wykonawca będzie przekazywać Inżynierowi Projektu kopie raportów z wynikami badań jak najszybciej, nie później jednak niż w terminie określonym w programie zapewnienia jakości. Wyniki badań (kopie) będą przekazywane Inżynierowi Projektu na formularzach według dostarczonego przez niego wzoru lub innych, przez niego zaakceptowanych.

6.6. Badania prowadzone przez Inżyniera Projektu

Dla celów kontroli jakości i zatwierdzenia, Inżynier Projektu uprawniony jest do dokonywania kontroli, pobierania próbek i badania materiałów u źródła ich wytwarzania i zapewniona mu będzie wszelka potrzebna do tego pomoc ze strony Wykonawcy i producenta materiałów.

Inżynier Projektu, po uprzedniej weryfikacji systemu kontroli Robót prowadzonego przez Wykonawcę, będzie oceniać zgodność materiałów i Robót z wymaganiami ST na podstawie wyników badań dostarczonych przez Wykonawcę.

Inżynier Projektu może prowadzić badania sprawdzające zgodność materiałów i robót z wymogami ST niezależnie od Wykonawcy na koszt Zamawiającego. Jeżeli wyniki tych badań wykażą, że badania Wykonawcy są niewiarygodne, Inżynier Projektu oprze się na wyłącznie na własnych badaniach przy ocenie zgodności materiałów i Robót z Dokumentacją Projektową i ST. W przypadku rozbieżności co do oceny, które badania są właściwe Kierownik Projektu zleci przeprowadzenie powtórnych lub dodatkowych badań niezależnemu laboratorium. W takim przypadku całkowity koszt powtórnych i dodatkowych badań i pobierania próbek poniesione zostaną przez Wykonawcę w przypadku, kiedy potwierdzą one badania Inżyniera Projektu.

6.7. Certyfikaty i deklaracje

Inżynier Projektu może dopuścić do użycia tylko te materiały, które posiadają: certyfikat na znak bezpieczeństwa wykazujący, że zapewniono zgodność z kryteriami technicznymi określonymi na podstawie Polskich Norm, aprobat technicznych oraz właściwych przepisów i dokumentów technicznych, deklarację zgodności lub certyfikat zgodności z:

Polską Normą lub

aprobatą techniczną, w przypadku wyrobów, dla których nie ustanowiono Polskiej Normy, jeżeli nie są objęte certyfikacją określoną w pkt 1 i które spełniają wymogi SST.

W przypadku materiałów, dla których ww. dokumenty są wymagane przez SST, każda partia dostarczona do robót będzie posiadać te dokumenty, określające w sposób jednoznaczny jej cechy. Produkty przemysłowe muszą posiadać ww. dokumenty wydane przez producenta, a w razie potrzeby poparte wynikami badań wykonanych przez niego. Kopie wyników tych badań będą dostarczone przez Wykonawcę Inżynierowi Projektu . Jakikolwiek materiał, który nie spełnia tych wymagań będą odrzucone.

6.8. Dokumenty budowy

(1) Dziennik budowy

Dziennik budowy jest wymaganym dokumentem prawnym obowiązującym Zamawiającego i Wykonawcę w okresie od przekazania Wykonawcy terenu budowy do końca okresu gwarancyjnego. Odpowiedzialność za prowadzenie dziennika budowy zgodnie z obowiązującymi przepisami [2] spoczywa na Wykonawcy. Zapisy w dzienniku budowy będą dokonywane na bieżąco i będą dotyczyć przebiegu robót, stanu bezpieczeństwa ludzi i mienia oraz technicznej i gospodarczej strony budowy. Każdy zapis w dzienniku budowy będzie opatrzony datą jego dokonania, podpisem osoby, która dokonała zapisu, z podaniem jej imienia i nazwiska oraz stanowiska służbowego. Zapisy będą czytelne, dokonane trwałą techniką, w porządku chronologicznym, bezpośrednio jeden pod drugim, bez przerw. Załączone do dziennika budowy protokoły i inne dokumenty będą oznaczone kolejnym numerem załącznika i opatrzone datą i podpisem Wykonawcy i Inżyniera Projektu . Do dziennika budowy należy wpisywać w szczególności:

- datę przekazania Wykonawcy terenu budowy,
- datę przekazania przez Zamawiającego dokumentacji projektowej,
- datę uzgodnienia przez Inżyniera Projektu programu zapewnienia jakości i harmonogramów robót,
- terminy rozpoczęcia i zakończenia poszczególnych elementów robót,
- przebieg robót, trudności i przeszkody w ich prowadzeniu, okresy i przyczyny przerw w robotach,
- uwagi i polecenia Inżyniera Projektu ,
- daty zarządzenia wstrzymania robót, z podaniem powodu,
- zgłoszenia i daty odbiorów robót zanikających i ulegających zakryciu, częściowych i ostatecznych odbiorów

- robót,
- wyjaśnienia, uwagi i propozycje Wykonawcy,
 - stan pogody i temperaturę powietrza w okresie wykonywania robót podlegających ograniczeniom lub wymaganiom szczególnym w związku z warunkami klimatycznymi,
 - zgodność rzeczywistych warunków geotechnicznych z ich opisem w dokumentacji projektowej,
 - dane dotyczące czynności geodezyjnych (pomiarowych) dokonywanych przed i w trakcie wykonywania robót,
 - dane dotyczące sposobu wykonywania zabezpieczenia robót,
 - dane dotyczące jakości materiałów, pobierania próbek oraz wyniki przeprowadzonych badań z podaniem, kto je przeprowadzał,
 - wyniki prób poszczególnych elementów budowli z podaniem, kto je przeprowadzał,
 - inne istotne informacje o przebiegu robót.

Propozycje, uwagi i wyjaśnienia Wykonawcy, wpisane do dziennika budowy będą przedłożone Inżynierowi Projektu do ustosunkowania się. Decyzje Inżyniera Projektu wpisane do dziennika budowy Wykonawca podpisuje z zaznaczeniem ich przyjęcia lub zajęciem stanowiska. Wpis projektanta do dziennika budowy obliguje Inżyniera Projektu do ustosunkowania się. Projektant nie jest jednak stroną umowy i nie ma uprawnień do wydawania poleceń Wykonawcy robót.

(2) Książka obmiarów

Książka obmiarów stanowi dokument pozwalający na rozliczenie faktycznego postępu każdego z elementów robót. Obmiary wykonanych robót przeprowadza się w sposób ciągły w jednostkach przyjętych w kosztorysie i wpisuje do książki obmiarów.

(3) Dokumenty laboratoryjne

Dzienniki laboratoryjne, deklaracje zgodności lub certyfikaty zgodności materiałów, orzeczenia o jakości materiałów, recepty robocze i kontrolne wyniki badań Wykonawcy będą gromadzone w formie uzgodnionej w programie zapewnienia jakości. Dokumenty te stanowią załączniki do odbioru robót. Winny być udostępnione na każde życzenie Inżyniera Projektu .

(4) Pozostałe dokumenty budowy

Do dokumentów budowy zalicza się, oprócz wymienionych w punktach (1) - (3) następujące dokumenty:

- a) pozwolenie na realizację zadania budowlanego,
- b) protokoły przekazania terenu budowy,
- c) umowy cywilno-prawne z osobami trzecimi i inne umowy cywilno-prawne,
- d) protokoły odbioru robót,
- e) protokoły z narad i ustaleń,
- f) korespondencję na budowie.

(5) Przechowywanie dokumentów budowy

Dokumenty budowy będą przechowywane na terenie budowy w miejscu odpowiednio zabezpieczonym. Zaginięcie któregośkolwiek z dokumentów budowy spowoduje jego natychmiastowe odtworzenie w formie przewidzianej prawem. Wszelkie dokumenty budowy będą zawsze dostępne dla Inżyniera Projektu i przedstawiane do wglądu na życzenie Zamawiającego.

7. OBMIAR ROBÓT

7.1. Ogólne zasady obmiaru robót

Obmiar robót będzie określać faktyczny zakres wykonywanych robót zgodnie z dokumentacją projektową i SST, w jednostkach ustalonych w kosztorysie. Obmiaru robót dokonuje Wykonawca po pisemnym powiadomieniu Inżyniera Projektu o zakresie obmierzanych robót i terminie obmiaru, co najmniej na 3 dni przed tym terminem. Wyniki obmiaru będą wpisane do książki obmiarów. Jakikolwiek błąd lub przeoczenie (opuszczenie) w ilościach podanych w ślepym kosztorysie lub gdzie indziej w SST nie zwalnia Wykonawcy od obowiązku ukończenia wszystkich robót. Błędne dane zostaną poprawione wg instrukcji Inżyniera Projektu na piśmie. Obmiar gotowych robót będzie przeprowadzony z częstością wymaganą do celu miesięcznej płatności na rzecz Wykonawcy lub w innym czasie określonym w umowie lub oczekiwanym przez Wykonawcę i Inżyniera Projektu .

7.2. Zasady określania ilości robót i materiałów

Długości i odległości pomiędzy wyszczególnionymi punktami skrajnymi będą obmierzone poziomo wzdłuż linii osiowej. Jeśli SST właściwe dla danych robót nie wymagają tego inaczej, objętości będą wyliczone w m³ jako długość pomnożona przez średni przekrój. Ilości, które mają być obmierzone wagowo, będą ważone w tonach lub kilogramach zgodnie z wymaganiami SST.

7.3. Urządzenia i sprzęt pomiarowy

Wszystkie urządzenia i sprzęt pomiarowy, stosowany w czasie obmiaru robót będą zaakceptowane przez Inżyniera Projektu . Urządzenia i sprzęt pomiarowy zostaną dostarczone przez Wykonawcę. Jeżeli urządzenia te lub sprzęt wymagają badań atestujących to Wykonawca będzie posiadać ważne świadectwa legalizacji. Wszystkie urządzenia pomiarowe będą przez Wykonawcę utrzymywane w dobrym stanie, w całym okresie trwania robót.

7.4. Wagi i zasady ważenia

Wykonawca dostarczy i zainstaluje urządzenia wagowe odpowiadające odnośnym wymaganiom SST. Będzie utrzymywać to wyposażenie zapewniając w sposób ciągły zachowanie dokładności wg norm zatwierdzonych przez Inżyniera Projektu .

7.5. Czas przeprowadzenia obmiaru

Obmiary będą przeprowadzone przed częściowym lub ostatecznym odbiorem odcinków robót, a także w przypadku występowania dłuższej przerwy w robotach. Obmiar robót zanikających przeprowadza się w czasie ich wykonywania. Obmiar robót podlegających zakryciu przeprowadza się przed ich zakryciem. Roboty pomiarowe do obmiaru oraz nieodzowne obliczenia będą wykonane w sposób zrozumiały i jednoznaczny. Wymiary skomplikowanych powierzchni lub objętości będą uzupełnione odpowiednimi szkicami umieszczonymi na karcie książki obmiarów. W razie braku miejsca szkice mogą być dołączone w formie oddzielnego załącznika do książki obmiarów, którego wzór zostanie uzgodniony z Inżynierem Projektu .

8. ODBIÓR ROBÓT

8.1. Rodzaje odbiorów robót

W zależności od ustaleń odpowiednich SST, roboty podlegają następującym etapom odbioru:

- a) odbiorowi robót zanikających i ulegających zakryciu,
- b) odbiorowi częściowemu,
- c) odbiorowi ostatecznemu,
- d) odbiorowi pogwarancyjnemu.

8.2. Odbiór robót zanikających i ulegających zakryciu

Odbiór robót zanikających i ulegających zakryciu polega na finalnej ocenie ilości i jakości wykonywanych robót, które w dalszym procesie realizacji ulegną zakryciu. Odbiór robót zanikających i ulegających zakryciu będzie dokonany w czasie umożliwiającym wykonanie ewentualnych korekt i poprawek bez hamowania ogólnego postępu robót. Odbioru robót dokonuje Inżynier Projektu . Gotowość danej części robót do odbioru zgłasza Wykonawca wpisem do dziennika budowy i jednoczesnym powiadomieniem Inżyniera Projektu . Odbiór będzie przeprowadzony niezwłocznie, nie później jednak niż w ciągu 3 dni od daty zgłoszenia wpisem do dziennika budowy i powiadomienia o tym fakcie Inżyniera Projektu . Jakość i ilość robót ulegających zakryciu ocenia Inżynier Projektu na podstawie dokumentów zawierających komplet wyników badań laboratoryjnych i w oparciu o przeprowadzone pomiary, w konfrontacji z dokumentacją projektową, SST i uprzednimi ustaleniami.

8.3. Odbiór częściowy

Odbiór częściowy polega na ocenie ilości i jakości wykonanych części robót. Odbioru częściowego robót dokonuje się wg zasad jak przy odbiorze ostatecznym robót. Odbioru robót dokonuje Inżynier Projektu .

8.4. Odbiór ostateczny robót

8.4.1. Zasady odbioru ostatecznego robót

Odbiór ostateczny polega na finalnej ocenie rzeczywistego wykonania robót w odniesieniu do ich ilości, jakości i wartości. Całkowite zakończenie robót oraz gotowość do odbioru ostatecznego będzie stwierdzona przez Wykonawcę wpisem do dziennika budowy z bezzwłocznym powiadomieniem na piśmie o tym fakcie

Inżyniera Projektu . Odbiór ostateczny robót nastąpi w terminie ustalonym w dokumentach umowy, licząc od dnia potwierdzenia przez Inżyniera Projektu zakończenia robót i przyjęcia dokumentów, o których mowa w punkcie 8.4.2. Odbioru ostatecznego robót dokona komisja wyznaczona przez Zamawiającego w obecności Inżyniera Projektu i Wykonawcy. Komisja odbierająca roboty dokona ich oceny jakościowej na podstawie przedłożonych dokumentów, wyników badań i pomiarów, ocenie wizualnej oraz zgodności wykonania robót z dokumentacją projektową i SST. W toku odbioru ostatecznego robót komisja zapozna się z realizacją ustaleń przyjętych w trakcie odbiorów robót zanikających i ulegających zakryciu, zwłaszcza w zakresie wykonania robót uzupełniających i robót poprawkowych. W przypadkach niewykonania wyznaczonych robót poprawkowych lub robót uzupełniających w warstwie ścieralnej lub robotach wykończeniowych, komisja przerwie swoje czynności i ustali nowy termin odbioru ostatecznego. W przypadku stwierdzenia przez komisję, że jakość wykonywanych robót w poszczególnych asortymentach nieznacznie odbiega od wymaganej dokumentacją projektową i SST z uwzględnieniem tolerancji i nie ma większego wpływu na cechy eksploatacyjne obiektu i bezpieczeństwo ruchu, komisja dokona potrąceń, oceniając pomniejszoną wartość wykonywanych robót w stosunku do wymagań przyjętych w dokumentach umowy.

8.4.2. Dokumenty do odbioru ostatecznego

Podstawowym dokumentem do dokonania odbioru ostatecznego robót jest protokół odbioru ostatecznego robót sporządzony wg wzoru ustalonego przez Zamawiającego. Do odbioru ostatecznego Wykonawca jest zobowiązany przygotować następujące dokumenty:

1. dokumentację projektową podstawową z naniesionymi zmianami oraz dodatkową, jeśli została sporządzona w trakcie realizacji umowy,
2. szczegółowe specyfikacje techniczne (podstawowe z dokumentów umowy i ew. uzupełniające lub zamienne),
3. recepty i ustalenia technologiczne,
4. dzienniki budowy i książki obmiarów (oryginały),
5. wyniki pomiarów kontrolnych oraz badań i oznaczeń laboratoryjnych, zgodne z SST i ew. PZJ,
6. deklaracje zgodności lub certyfikaty zgodności wbudowanych materiałów zgodnie z SST i ew. PZJ,
7. opinię technologiczną sporządzoną na podstawie wszystkich wyników badań i pomiarów załączonych do dokumentów odbioru, wykonanych zgodnie z SST i PZJ,
8. rysunki (dokumentacje) na wykonanie robót towarzyszących (np. na przełożenie linii telefonicznej, energetycznej, gazowej, oświetlenia itp.) oraz protokoły odbioru i przekazania tych robót właścicielom urządzeń,
9. geodezyjną inwentaryzację powykonawczą robót i sieci uzbrojenia terenu,
10. kopię mapy zasadniczej powstałej w wyniku geodezyjnej inwentaryzacji powykonawczej.

W przypadku, gdy wg komisji, roboty pod względem przygotowania dokumentacyjnego nie będą gotowe do odbioru ostatecznego, komisja w porozumieniu z Wykonawcą wyznaczy ponowny termin odbioru ostatecznego robót. Wszystkie zarządzone przez komisję roboty poprawkowe lub uzupełniające będą zestawione wg wzoru ustalonego przez Zamawiającego. Termin wykonania robót poprawkowych i robót uzupełniających wyznaczy komisja.

8.5. Odbiór pogwarancyjny

Odbiór pogwarancyjny polega na ocenie wykonanych robót związanych z usunięciem wad stwierdzonych przy odbiorze ostatecznym i zaistniałych w okresie gwarancyjnym. Odbiór pogwarancyjny będzie dokonany na podstawie oceny wizualnej obiektu z uwzględnieniem zasad opisanych w punkcie 8.4 „Odbiór ostateczny robót”.

9. PODSTAWA PŁATNOŚCI

9.1. Ustalenia ogólne

Podstawą płatności jest cena jednostkowa skalkulowana przez Wykonawcę za jednostkę obmiarową ustaloną dla danej pozycji kosztorysu. Dla pozycji kosztorysowych wycenionych ryczałtowo podstawą płatności jest wartość (kwota) podana przez Wykonawcę w danej pozycji kosztorysu. Cena jednostkowa lub kwota ryczałtowa pozycji kosztorysowej będzie uwzględniać wszystkie czynności, wymagania i badania składające się na jej wykonanie, określone dla tej roboty w SST i w dokumentacji projektowej. Ceny jednostkowe lub kwoty ryczałtowe robót będą obejmować:

- robociznę bezpośrednią wraz z towarzyszącymi kosztami,
- wartość zużytych materiałów wraz z kosztami zakupu, magazynowania, ewentualnych ubytków i transportu na teren budowy,
- wartość pracy sprzętu wraz z towarzyszącymi kosztami,

- koszty pośrednie, zysk kalkulacyjny i ryzyko,
- podatki obliczone zgodnie z obowiązującymi przepisami.
Do cen jednostkowych nie należy wliczać podatku VAT.

9.2. Warunki umowy i wymagania ogólne D-M-00.00.00

Koszt dostosowania się do wymagań warunków umowy i wymagań ogólnych zawartych w D-M-00.00.00 obejmuje wszystkie warunki określone w ww. dokumentach, a nie wyszczególnione w kosztorysie.

9.3 Objazdy, Przejazdy i Organizacja Ruchu

Koszt wdrożenia projektu tymczasowej organizacji ruchu, a także ewentualny koszt utrzymania objazdów i doprowadzenia ich po zakończeniu robót do stanu pierwotnego, leży po stronie Wykonawcy.

10. PRZEPISY ZWIĄZANE

1. Ustawa z dnia 7 lipca 1994 r. - Prawo budowlane (Dz. U. Nr 89, poz. 414 z późniejszymi zmianami).
2. Zarządzenie Ministra Infrastruktury z dnia 19 listopada 2001 r. w sprawie dziennika budowy, montażu i rozbiórki oraz tablicy informacyjnej (Dz. U. Nr 138, poz. 1555).
3. Ustawa z dnia 21 marca 1985 r. o drogach publicznych (Dz. U. Nr 14, poz. 60 z późniejszymi zmianami).

D - 01.01.01 ODTWORZENIE TRASY I PUNKTÓW WYSOKOŚCIOWYCH

1. WSTĘP

1.1.Przedmiot SST

Przedmiotem niniejszej szczegółowej specyfikacji technicznej (SST) są wymagania dotyczące wykonania i odbioru robót związanych z odtworzeniem trasy drogowej i jej punktów wysokościowych w związku z inwestycją p.t „**REMONT DRÓG GMINNYCH- UL. SIENKIEWICZA i UL. ROBOTNICZEJ WRAZ ZE SKRZYŻOWANIEM Z UL. REYMONTA W M. BOBOLICE**”.

1.2. Zakres stosowania SST

Szczegółowa specyfikacja techniczna stanowi obowiązujący dokument przetargowy i kontraktowy przy zleceniu i realizacji robót wymienionych w punkcie 1.1.

1.3. Zakres robót objętych SST

Ustalenia zawarte w niniejszej specyfikacji dotyczą zasad prowadzenia robót związanych z wszystkimi czynnościami umożliwiającymi i mającymi na celu przebudowę.

1.3.1. Odtworzenie trasy i punktów wysokościowych

W zakres robót pomiarowych, związanych z odtworzeniem trasy i punktów wysokościowych wchodzi:

- a) sprawdzenie wyznaczenia sytuacyjnego i wysokościowego punktów głównych osi trasy i punktów wysokościowych,
- b) uzupełnienie osi trasy dodatkowymi punktami (wyznaczenie osi i krawędzi),
- c) wyznaczenie dodatkowych punktów wysokościowych (reperów roboczych),
- d) wyznaczenie przekrojów poprzecznych,
- e) zastabilizowanie punktów w sposób trwały, ochrona ich przed zniszczeniem oraz oznakowanie w sposób ułatwiający odszukanie i ewentualne odtworzenie.

1.4. Określenia podstawowe

1.4.1. Punkty główne trasy - punkty załamania osi trasy, punkty kierunkowe oraz początkowy i końcowy punkt trasy.

1.4.2. Pozostałe określenia podstawowe są zgodne z obowiązującymi, odpowiednimi polskimi normami i z definicjami podanymi w SST D-00.00.00 „Wymagania ogólne” pkt 1.4.

1.5. Ogólne wymagania dotyczące robót

Ogólne wymagania dotyczące robót podano w SST D-00.00.00 „Wymagania ogólne” pkt 1.5.

2. MATERIAŁY

2.1. Ogólne wymagania dotyczące materiałów

Ogólne wymagania dotyczące materiałów, ich pozyskiwania i składowania podano w SST D-00.00.00 „Wymagania ogólne” pkt 2.

2.2. Rodzaje materiałów

Do utrwalenia punktów głównych trasy należy stosować pale drewniane z gwoździem lub prętem stalowym, słupki betonowe albo rury metalowe o długości około 0,50 metra. Pale drewniane umieszczone poza granicą robót ziemnych, w sąsiedztwie punktów załamania trasy, powinny mieć średnicę od 0,15 do 0,20 m i długość od 1,5 do 1,7 m. Do stabilizacji pozostałych punktów należy stosować paliki drewniane średnicy od 0,05 do 0,08 m i długości około 0,30 m, a dla punktów utrwalanych w istniejącej nawierzchni bolce stalowe średnicy 5 mm i długości od 0,04 do 0,05 m. „Świadki” powinny mieć długość około 0,50 m i przekrój prostokątny.

3. SPRZĘT

3.1. Ogólne wymagania dotyczące sprzętu

Ogólne wymagania dotyczące sprzętu podano w SST D-00.00.00 „Wymagania ogólne” pkt 3.

3.2. Sprzęt pomiarowy

Do odtworzenia sytuacyjnego trasy i punktów wysokościowych należy stosować następujący sprzęt: teodolity lub tachimetry, niwelatory, dalmierze, tyczki, łaty, taśmy stalowe, szpilki. Sprzęt stosowany do odtworzenia trasy drogowej i jej punktów wysokościowych powinien gwarantować uzyskanie wymaganej dokładności pomiaru.

4. TRANSPORT

4.1. Ogólne wymagania dotyczące transportu

Ogólne wymagania dotyczące transportu podano w SST D-00.00.00 „Wymagania ogólne”.

4.2. Transport sprzętu i materiałów

Sprzęt i materiały do odtworzenia trasy można przewozić dowolnymi środkami transportu.

5. WYKONANIE ROBÓT

5.1. Ogólne zasady wykonania robót

Ogólne zasady wykonania robót podano w SST D-00.00.00 „Wymagania ogólne” pkt 5.

5.2. Zasady wykonywania prac pomiarowych

Prace pomiarowe powinny być wykonane zgodnie z obowiązującymi Instrukcjami GUGiK (od 1 do 7). Przed przystąpieniem do robót Wykonawca powinien przejąć od Zamawiającego dane zawierające lokalizację i współrzędne punktów głównych trasy, a we właściwym organie geodezyjnym współrzędne punktów osnowy geodezyjnej i reperów. W oparciu o materiały dostarczone przez Zamawiającego, Wykonawca powinien przeprowadzić obliczenia i pomiary geodezyjne niezbędne do szczegółowego wytyczenia robót. Prace pomiarowe powinny być wykonane przez osoby posiadające odpowiednie kwalifikacje i uprawnienia. Wykonawca powinien natychmiast poinformować Inżyniera o wszelkich błędach wykrytych w wytyczeniu punktów głównych trasy i (lub) reperów roboczych. Błędy te powinny być usunięte na koszt Zamawiającego. Wykonawca powinien sprawdzić czy rzędne terenu określone w dokumentacji projektowej są zgodne z rzeczywistymi rzędnymi terenu. Jeżeli Wykonawca stwierdzi, że rzeczywiste rzędne terenu istotnie różnią się od rzędnych określonych w dokumentacji projektowej, to powinien powiadomić o tym Inżyniera. Ukształtowanie terenu w takim rejonie nie powinno być zmieniane przed podjęciem odpowiedniej decyzji przez Inżyniera. Wszystkie roboty dodatkowe, wynikające z różnic rzędnych terenu podanych w dokumentacji projektowej i rzędnych rzeczywistych, akceptowane przez Inżyniera, zostaną wykonane na koszt Zamawiającego. Zaniechanie powiadomienia Inżyniera oznacza, że roboty dodatkowe w takim przypadku obciążą Wykonawcę. Wszystkie roboty, które bazują na pomiarach Wykonawcy, nie mogą być rozpoczęte przed zaakceptowaniem wyników pomiarów przez Inżyniera. Punkty wierzchołkowe, punkty główne trasy i punkty pośrednie osi trasy muszą być zaopatrzone w oznaczenia określające w sposób wyraźny i jednoznaczny charakterystykę i położenie tych punktów. Forma i wzór tych oznaczeń powinny być zaakceptowane przez Inżyniera. Wykonawca jest odpowiedzialny za ochronę wszystkich punktów pomiarowych i ich oznaczeń w czasie trwania robót. Jeżeli znaki pomiarowe przekazane przez Zamawiającego zostaną zniszczone przez Wykonawcę świadomie lub wskutek zaniedbania, a ich odtworzenie jest konieczne do dalszego prowadzenia robót, to zostaną one odtworzone na koszt Wykonawcy. Wszystkie pozostałe prace pomiarowe konieczne dla prawidłowej realizacji robót należą do obowiązków Wykonawcy.

5.3. Sprawdzenie wyznaczenia punktów głównych osi trasy i punktów wysokościowych

Punkty wierzchołkowe trasy i inne punkty główne powinny być zastabilizowane w sposób trwały, przy użyciu pali drewnianych lub rur metalowych, a także dowiązane do punktów pomocniczych, położonych poza granicą robót ziemnych. Zamawiający powinien założyć robocze punkty wysokościowe (repery robocze) wzdłuż osi trasy drogowej, a także przy każdym obiekcie inżynierskim. Repery robocze należy założyć poza granicami robót związanych z wykonaniem trasy drogowej i obiektów towarzyszących. Jako repery robocze można wykorzystać punkty stałe na stabilnych, istniejących budowlach wzdłuż trasy drogowej. O ile brak takich punktów, repery robocze należy założyć w postaci słupków betonowych lub grubych kształtowników stalowych, osadzonych w gruncie w sposób wykluczający osiadanie, zaakceptowany przez Inżyniera. Rzędne reperów roboczych należy określać z taką dokładnością, aby średni błąd niwelacji po wyrównaniu był mniejszy od 4 mm/km, stosując niwelację podwójną w nawiązaniu do reperów państwowych. Repery robocze powinny być wyposażone w dodatkowe oznaczenia, zawierające wyraźne i jednoznaczne określenie nazwy repery i jego rzędnej.

5.4. Odtworzenie osi trasy

Tyczenie osi trasy należy wykonać w oparciu o dokumentację projektową oraz inne dane geodezyjne przekazane przez Zamawiającego (zapis numeryczny projektu), przy wykorzystaniu sieci poligonizacji państwowej albo innej osnowy geodezyjnej, określonej w dokumentacji projektowej. Oś trasy powinna być wyznaczona w punktach głównych i w punktach pośrednich w odległości zależnej od charakterystyki terenu i ukształtowania trasy, lecz nie rzadziej niż co 20 m. Dopuszczalne odchylenie sytuacyjne wytyczonej osi trasy w stosunku do dokumentacji projektowej nie może być większe niż 5 cm. Rzędne niwelety punktów osi trasy należy wyznaczyć z dokładnością do 1 cm w stosunku do rzędnych niwelety określonych w dokumentacji projektowej. Do utrwalenia osi trasy w terenie należy użyć materiałów wymienionych w pkt 2.2. Usunięcie pali z osi trasy jest dopuszczalne tylko wówczas, gdy Wykonawca robót zastąpi je odpowiednimi palami po obu stronach osi, umieszczonych poza granicą robót. Na odcinku wykonanych nowych chodników należy uwzględnić nowe krawężniki do zachowania.

5.5. Wyznaczenie przekrojów poprzecznych

Wyznaczenie przekrojów poprzecznych obejmuje określenie granicy robót, zgodnie z dokumentacją projektową. W miejscach włączeń do stanu istniejącego należy dowiązać krawędzie projektowane do istniejących. W rozwiązaniu wysokościowym włączenia nie powinny być krótsze niż 6.0m na jezdni i nie krótsze niż 4 m na chodnikach.

6. KONTROLA JAKOŚCI ROBÓT

6.1. Ogólne zasady kontroli jakości robót

Ogólne zasady kontroli jakości robót podano w SST D-00.00.00 „Wymagania ogólne” pkt 6.

6.2. Kontrola jakości prac pomiarowych

Kontrolę jakości prac pomiarowych związanych z odtworzeniem trasy i punktów wysokościowych należy prowadzić według ogólnych zasad określonych w instrukcjach i wytycznych GUGiK (1,2,3,4,5,6,7) zgodnie z wymaganiami podanymi w pkt 5.4.

7. OBMIAR ROBÓT

7.1. Ogólne zasady obmiaru robót

Ogólne zasady obmiaru robót podano w SST D-00.00.00 „Wymagania ogólne” pkt 7.

7.2. Jednostka obmiarowa

Jednostką obmiarową jest km (kilometr) odtworzonej trasy w terenie.

8. ODBIÓR ROBÓT

8.1. Ogólne zasady odbioru robót

Ogólne zasady odbioru robót podano w SST D-00.00.00 „Wymagania ogólne” pkt 8.

8.2. Sposób odbioru robót

Odbiór robót związanych z odtworzeniem trasy w terenie następuje na podstawie szkiców i dzienników pomiarów geodezyjnych lub protokołu z kontroli geodezyjnej, które Wykonawca przedkłada Inżynierowi.

9. PODSTAWA PŁATNOŚCI

9.1. Ogólne ustalenia dotyczące podstawy płatności

Ogólne ustalenia dotyczące podstawy płatności podano w SST D-00.00.00 „Wymagania ogólne” pkt 9.

9.2. Cena jednostki obmiarowej

Cena 1 km wykonania robót obejmuje:

- sprawdzenie wyznaczenia punktów głównych osi trasy i punktów wysokościowych,
- uzupełnienie osi trasy dodatkowymi punktami,
- wyznaczenie dodatkowych punktów wysokościowych,
- wyznaczenie przekrojów poprzecznych z ewentualnym wytyczeniem dodatkowych przekrojów,
- zastabilizowanie punktów w sposób trwały, ochrona ich przed zniszczeniem i oznakowanie ułatwiające odszukanie i ewentualne odtworzenie.

10. PRZEPISY ZWIĄZANE

1. Instrukcja techniczna 0-1. Ogólne zasady wykonywania prac geodezyjnych.
2. Instrukcja techniczna G-3. Geodezyjna obsługa inwestycji, Główny Urząd Geodezji i Kartografii, Warszawa 1979.
3. Instrukcja techniczna G-1. Geodezyjna osnowa pozioma, GUGiK 1978.
4. Instrukcja techniczna G-2. Wysokościowa osnowa geodezyjna, GUGiK 1983.
5. Instrukcja techniczna G-4. Pomiary sytuacyjne i wysokościowe, GUGiK 1979.
6. Wytyczne techniczne G-3.2. Pomiary realizacyjne, GUGiK 1983.
Wytyczne techniczne G-3.1. Osnowy realizacyjne, GUGiK 1983.

D - 01.02.02. USUNIĘCIE WARSTWY ZIEMI URODZAJNEJ

1. WSTĘP

1.1. Przedmiot Specyfikacji Technicznej

Przedmiotem niniejszej szczegółowej specyfikacji technicznej (SST) są wymagania dotyczące wykonania i odbioru robót usunięcia warstwy ziemi urodzajnej w związku z zadaniem p.t.: „**REMONT DRÓG GMINNYCH- UL. SIENKIEWICZA i UL. ROBOTNICZEJ WRAZ ZE SKRZYŻOWANIEM Z UL. REYMONTA W M. BOBOLICE**”.

1.2. Zakres stosowania SST.

Specyfikacja Techniczna jest stosowana jako dokument przetargowy i kontraktowy przy zlecaniu i realizacji robót wymienionych w punkcie 1.1.

1.3. Zakres Robót objętych SST.

Ustalenia zawarte w niniejszej SST dotyczą zasad prowadzenia robót związanych z usunięciem warstwy ziemi urodzajnej :

- wywiezieniem na odkład,
- do ponownego wbudowania.

Nadmiar humusu należy wywieźć w miejsce wybrane przez wykonawcę spełniające wymagania przepisów o gospodarce odpadami.

1.4. Określenia podstawowe

Określenia podstawowe podane w niniejszej SST są zgodne z zamieszczonymi w SST D-00.00.00.

"Wymagania ogólne".

1.5. Ogólne wymagania dotyczące Robót

Ogólne wymagania dotyczące robót podano w SST D-00.00.00 "Wymagania Ogólne". Wykonawca Robót jest odpowiedzialny za jakość ich wykonania oraz za zgodność z Dokumentacją Projektową, SST i poleceniami Inżyniera.

2. MATERIAŁY

Ogólne wymagania dotyczące materiałów, ich pozyskiwania i składowania podano w SST D-00.00.00. "Wymagania ogólne" .

3. SPRZĘT

Ogólne wymagania dotyczące sprzętu podano w SST D-00.00.00. "Wymagania ogólne"

3.1. Sprzęt do wykonania robót

Ziemia urodzajna będzie usuwana mechanicznie.

Przy mechanicznym wykonywaniu robót stosuje się:

- spycharki,
- równiarki,
- zgarniarki,
- koparki.

Dopuszcza się również ręczne usunięcie ziemi urodzajnej w miejscach, gdzie sprzęt mechaniczny z uwagi na niekorzystne warunki nie może być użyty.

4. TRANSPORT

Ogólne wymagania dotyczące transportu podano w SST D 00.00.00 "Wymagania ogólne"

4.1. Transport ziemi urodzajnej

Ziemia urodzajna będzie składowana do dalszego wykorzystania. Wykonawca przygotowuje miejsce do składowania ziemi urodzajnej wraz z uzyskaniem wszelkich pozwoleń na składowanie. Transport ziemi urodzajnej na miejsce składowania może odbywać się samochodami samowyładowczymi.

5. WYKONANIE ROBÓT

Ogólne zasady wykonania Robót podano w SST D-00.00.00. "Wymagania ogólne"

Wykonawca przedstawi Inżynierowi do akceptacji Projekt Technologii i Organizacji Robót oraz Program Zapewnienia Jakości uwzględniający wszystkie warunki, w jakich będą wykonywane roboty.

5.1. Usunięcie ziemi urodzajnej

Warstwa ziemi urodzajnej powinna być zdjęta z przeznaczeniem do późniejszego użycia przy umacnianiu skarp, budowie wałów ziemnych i rekultywacji terenu po zakończeniu wszystkich robót związanych z budową drogi.

Ziemię urodzajną należy zdjąć z powierzchni całego pasa robót ziemnych na głębokości zgodnie z pkt. 1.3. lub wskazaną przez Inżyniera, według faktycznego stanu zalegania. Stan faktyczny będzie stanowił podstawę do rozliczenia czynności związanych ze zdjęciem ziemi urodzajnej.

Ziemię urodzajną przeznaczoną do dalszego wykorzystania, po załadunku na środki transportowe należy odwieźć na miejsce hałdowania na miejsce uzgodnione z Inżynierem w pobliżu budowy. Na składowisku ziemię urodzajną należy składować w regularnych pryzmach, zabezpieczonych przed zanieczyszczeniami.

Wykonawca poniesie wszelkie koszty związane ze składowaniem nadmiaru ziemi urodzajnej: tj. znalezienie miejsca składowania, uzyskanie uzgodnień od odpowiednich władz, składowanie.

Nadmiar humusu jest własnością Wykonawcy.

6. KONTROLA JAKOŚCI ROBÓT

Ogólne zasady kontroli jakości Robót podano w SST D-00.00.00. "Wymagania ogólne"

Kontrola jakości Robót będzie polegała na wizualnej ocenie prawidłowości ich wykonania.

Zdjęty humus powinien zawierać, co najmniej 2% części organicznych.

7. OBMIAR ROBÓT

Ogólne zasady obmiaru robót podano w SST D-00.00.00 "Wymagania ogólne"

7.1. Jednostka obmiarowa

Jednostką obmiaru jest jeden metr sześcienny (m²) zdjętej warstwy ziemi urodzajnej.

8. ODBIÓR ROBÓT

Ogólne zasady odbioru Robót podano w SST D-00.00.00. "Wymagania ogólne"

W przypadku niezgodności, choć jednego elementu robót z wymaganiami, roboty uznaje się za niezgodne z Dokumentacją Projektową i Wykonawca zobowiązany jest do ich poprawy na własny koszt.

9. PODSTAWA PŁATNOŚCI

Ogólne ustalenia dotyczące podstawy płatności podano w SST D-00.00.00 "Wymagania ogólne"

9.1. Cena jednostki obmiarowej

Cena jednostkowa jednego metra kwadratowego (m²) zdjętej warstwy ziemi urodzajnej uwzględnia:

- opracowanie Projektu Technologii i Organizacji Robót oraz Programu Zapewnienia Jakości,
- zdjęcie warstwy ziemi urodzajnej na projektowaną lub ustaloną przez Inżyniera głębokość,
- wywóz ziemi urodzajnej na odkład,

- koszt uzyskania pozwolenia na składowanie,
- składowanie ziemi urodzajnej wraz z zabezpieczeniem przed zanieczyszczeniem w miejscu wybranym przez wykonawcę spełniające wymagania przepisów o gospodarce odpadami,
- opłaty za składowisko.

10. PRZEPISY ZWIĄZANE

- nie dotyczy

D - 01.02.04 ROZBIÓRKA ELEMENTÓW DRÓG

1. WSTĘP

1.1. Przedmiot SST

Przedmiotem niniejszej szczegółowej specyfikacji technicznej (SST) są wymagania dotyczące wykonania i odbioru robót związanych z rozbiórką elementów dróg i ogrodzeń w związku z zadaniem p.t. **„REMONT DRÓG GMINNYCH- UL. SIENKIEWICZA i UL. ROBOTNICZEJ WRAZ ZE SKRZYŻOWANIEM Z UL. REYMONTA W M. BOBOLICE”**

1.2. Zakres stosowania SST

Szczegółowa specyfikacja techniczna stanowi obowiązujący dokument przetargowy i kontraktowy przy zleceniu i realizacji robót wymienionych w punkcie 1.1.

1.3. Zakres robót objętych SST

Ustalenia zawarte w niniejszej specyfikacji dotyczą zasad prowadzenia robót związanych z rozbiórką:

- nawierzchni z płytek chodnikowych,
- obrzeży betonowych;
- nawierzchni żwirowych,
- i innych elementów zgodnie z projektem technicznym.

Materiały z rozbiórki nadające się do ponownego wbudowania zostaną wywiezione w miejsce wskazane przez Inwestora. Materiały do ponownego wbudowania zostaną przesortowane, oczyszczone i złożone zgodnie z odpowiednimi zapisami SST. Koszt ww. robót wraz z czynnikami niezbędnymi do składowania materiałów (np. palety) poniesie Wykonawca.

Materiały nie nadające się do ponownego wbudowania zostaną wywiezione w miejsce wybrane przez Wykonawcę. Miejsce wybrane przez wykonawcę powinno spełniać wymagania przepisów o gospodarce odpadami.

1.4. Określenia podstawowe

Stosowane określenia podstawowe są zgodne z obowiązującymi, odpowiednimi polskimi normami oraz z definicjami podanymi w SST D-00.00.00 „Wymagania ogólne” pkt 1.4.

1.5. Ogólne wymagania dotyczące robót

Ogólne wymagania dotyczące robót podano w SST D-00.00.00 „Wymagania ogólne” pkt 1.5.

2. MATERIAŁY

2.1. Ogólne wymagania dotyczące materiałów

Ogólne wymagania dotyczące materiałów, ich pozyskiwania i składowania, podano w SST D-00.00.00 „Wymagania ogólne” pkt 2.

3. SPRZĘT

3.1. Ogólne wymagania dotyczące sprzętu

Ogólne wymagania dotyczące sprzętu podano w SST D-00.00.00 „Wymagania ogólne” pkt 3.

3.2. Sprzęt do rozbiórki

Do wykonania robót związanych z rozbiórką elementów dróg, może być wykorzystany sprzęt podany poniżej, lub inny zaakceptowany przez Inżyniera:

- spycharki,
- ładowarki,
- samochody ciężarowe,
- zrywarki,
- młoty pneumatyczne,
- piły mechaniczne,
- frezarki nawierzchni,
- koparki.

4. TRANSPORT

4.1. Ogólne wymagania dotyczące transportu

Ogólne wymagania dotyczące transportu podano w SST D-00.00.00 „Wymagania ogólne” pkt 4.

4.2. Transport materiałów z rozbiórki

Materiał z rozbiórki można przewozić dowolnym środkiem transportu.

5. WYKONANIE ROBÓT

5.1. Ogólne zasady wykonania robót

Ogólne zasady wykonania robót podano w SST D-00.00.00 „Wymagania ogólne” pkt 5.

5.2. Wykonanie robót rozbiórkowych

Roboty rozbiórkowe elementów dróg obejmują usunięcie z terenu budowy wszystkich elementów wymienionych w pkt 1.3, zgodnie z dokumentacją projektową, SST lub wskazanych przez Inżyniera. Jeśli dokumentacja projektowa nie zawiera dokumentacji inwentaryzacyjnej lub/i rozbiórkowej, Inżynier może polecić Wykonawcy sporządzenie takiej dokumentacji, w której zostanie określony przewidziany odzysk materiałów. Roboty rozbiórkowe można wykonywać mechanicznie lub ręcznie w sposób określony w SST lub przez Inżyniera. W przypadku usuwania warstw nawierzchni z zastosowaniem frezarek drogowych, należy spełnić warunki określone w SST D-05.03.11 „Frezowanie”. Wszystkie elementy możliwe do powtórniego wykorzystania powinny być usuwane bez powodowania zbędnych uszkodzeń. Doły (wykopy) powstałe po rozbiórce elementów dróg znajdujące się w miejscach, gdzie zgodnie z dokumentacją projektową będą wykonane wykopy drogowe, powinny być tymczasowo zabezpieczone. W szczególności należy zapobiec gromadzeniu się w nich wody opadowej. Doły w miejscach, gdzie nie przewiduje się wykonania wykopów drogowych należy wypełnić, warstwami, odpowiednim gruntem do poziomu otaczającego terenu i zagęścić do uzyskania $I_s \geq 1,00$ wg BN- 7/8931-12 [9].

6. KONTROLA JAKOŚCI ROBÓT

6.1. Ogólne zasady kontroli jakości robót

Ogólne zasady kontroli jakości robót podano w SST D-00.00.00 „Wymagania ogólne” pkt 6.

6.2. Kontrola jakości robót rozbiórkowych

Kontrola jakości robót polega na wizualnej ocenie kompletności wykonanych robót rozbiórkowych oraz sprawdzeniu stopnia uszkodzenia elementów przewidzianych do powtórniego wykorzystania. Zagęszczenie gruntu wypełniającego ewentualne doły po usuniętych elementach nawierzchni do uzyskania $I_s \geq 1,00$ wg BN - 77/8931-12 [9].

7. OBMIAR ROBÓT

7.1. Ogólne zasady obmiaru robót

Ogólne zasady obmiaru robót podano w SST D-00.00.00 „Wymagania ogólne” pkt 7.

7.2. Jednostka obmiarowa

Jednostką obmiarową robót związanych z rozbiórką elementów dróg jest:

- dla nawierzchni, - m^2 (metr kwadratowy),
- dla krawężnika, obrzeża, - m (metr),
- dla znaków drogowych - szt. (sztuka),

8. ODBIÓR ROBÓT

Ogólne zasady odbioru robót podano w SST D-00.00.00 „Wymagania ogólne” pkt 8.

9. PODSTAWA PŁATNOŚCI

9.1. Ogólne ustalenia dotyczące podstawy płatności

Ogólne ustalenia dotyczące podstawy płatności podano w SST D-00.00.00 „Wymagania ogólne” pkt 9.

9.2. Cena jednostki obmiarowej

Cena wykonania robót obejmuje:

- a) dla rozbiórki warstw nawierzchni, podbudów:
 - wyznaczenie powierzchni przeznaczonej do rozbiórki,
 - rozkucie i zerwanie nawierzchni,
 - załadunek i wywiezienie materiałów z rozbiórki w miejsce wybrane przez Wykonawcę spełniające wymagania przepisów o gospodarce odpadami,
 - wyrównanie podłoża i uporządkowanie terenu rozbiórki;

b) dla rozbiórki znaków drogowych:

- demontaż tablic znaków drogowych ze słupków,
- odkopanie i wydobywanie słupków,
- zasypianie dołów po słupkach wraz z zagęszczeniem do uzyskania $I_s \geq 1,00$ wg BN-77/8931-12 [9],
- uporządkowanie terenu rozbiórki;

c) wywiezienie materiałów nadających się do ponownego wbudowania w miejsce wskazane przez Inwestora,

d) opłaty związane z utylizacją materiałów.

10. PRZEPISY ZWIĄZANE

Normy

1. PN-D-95017 Surowiec drzewny. Drewno tartaczne iglaste.
2. PN-D-96000 Tarcica iglasta ogólnego przeznaczenia
3. PN-D-96002 Tarcica liściasta ogólnego przeznaczenia
4. PN-H-74219 Rury stalowe bez szwu walcowane na gorąco ogólnego stosowania
5. PN-H-74220 Rury stalowe bez szwu ciągnięte i walcowane na zimno ogólnego przeznaczenia
6. PN-H-93401 Stal walcowana. Kątowniki równoramienne
7. PN-H-93402 Kątowniki nierównoramienne stalowe walcowane na gorąco
8. BN-87/5028-12 Gwoździe budowlane. Gwoździe z trzpieniem gładkim, okrągłym i kwadratowym
9. BN-77/8931-12 Oznaczenie wskaźnika zagęszczenia gruntu.

D - 02.00.00 ROBOTY ZIEMNE. WYMAGANIA OGÓLNE

1. WSTĘP

1.1. Przedmiot SST

Przedmiotem niniejszej szczegółowej specyfikacji technicznej (SST) są wymagania dotyczące wykonania i odbioru robót ziemnych związanych z zadaniem p.t. : „**REMONT DRÓG GMINNYCH- UL. SIENKIEWICZA i UL. ROBOTNICZEJ WRAZ ZE SKRZYŻOWANIEM Z UL. REYMONTA W M. BOBOLICE**”

1.2. Zakres stosowania SST

Szczegółowa specyfikacja techniczna (SST) jest dokumentem przetargowym i kontraktowym przy zleceniu i realizacji robót wymienionych w pkt. 1.1.

1.3. Zakres robót objętych SST

Ustalenia zawarte w niniejszej specyfikacji dotyczą zasad prowadzenia robót ziemnych w czasie budowy lub modernizacji dróg i obejmują:

- a) wykonanie wykopów w gruntach nieskalistych (kat. I-V),
- b) pozyskiwanie gruntu z ukopu lub dokopu,
- c) budowę nasypów drogowych.

1.4. Określenia podstawowe

1.4.1. Budowla ziemna - budowla wykonana w gruncie lub z gruntu albo rozdrobnionych odpadów przemysłowych, spełniająca warunki stateczności i odwodnienia.

1.4.2. Korpus drogowy - nasyp lub ta część wykopu, która jest ograniczona koroną drogi i i skarpami rowów.

1.4.3. Wysokość nasypu lub głębokość wykopu - różnica rzędnej terenu i rzędnej robót ziemnych, wyznaczonych w osi nasypu lub wykopu.

1.4.4. Nasyp niski - nasyp, którego wysokość jest mniejsza niż 1 m.

1.4.5. Nasyp średni - nasyp, którego wysokość jest zawarta w granicach od 1 do 3 m.

1.4.6. Nasyp wysoki - nasyp, którego wysokość przekracza 3 m.

1.4.7. Wykop płytki - wykop, którego głębokość jest mniejsza niż 1 m.

1.4.8. Wykop średni - wykop, którego głębokość jest zawarta w granicach od 1 do 3 m.

1.4.9. Wykop głęboki - wykop, którego głębokość przekracza 3 m.

1.4.10. Bagno - grunt organiczny nasycony wodą, o małej nośności, charakteryzujący się znacznym i długotrwałym osiadaniem pod obciążeniem.

1.4.11. grunt skalisty - grunt rodzimy, lity lub spękany o nie przesuniętych blokach, którego próbki nie wykazują zmian objętości ani nie rozpadają się pod działaniem wody destylowanej ; mają wytrzymałość na ściskanie R_c ponad 0,2 MPa; wymaga użycia środków wybuchowych albo narzędzi pneumatycznych lub hydraulicznych do odspojenia.

1.4.12. Ukop - miejsce pozyskania gruntu do wykonania nasypów, położone w obrębie pasa robót drogowych.

1.4.13. Dokop - miejsce pozyskania gruntu do wykonania nasypów, położone poza pasem robót drogowych.

1.4.14. Odkład - miejsce wbudowania lub składowania (odwiezienia) gruntów pozyskanych w czasie wykonywania wykopów, a nie wykorzystanych do budowy nasypów oraz innych prac związanych z trasą drogową.

1.4.15. Wskaźnik zagęszczenia gruntu - wielkość charakteryzująca stan zagęszczenia gruntu, określona wg wzoru: j

$$I_{sz} = Pd/Pds$$

gdzie:

Pd - gęstość objętościowa szkieletu zagęszczonego gruntu, (Mg/m³),
Pds - maksymalna gęstość objętościowa szkieletu gruntowego przy wilgotności optymalnej, określona w normalnej próbie Proctora, zgodnie z PN-B-04481 [2], służąca do oceny zagęszczenia gruntu w robotach ziemnych, badana zgodnie z normą BN-77/8931-12 [7], (Mg/m³).

1.4.16. Wskaźnik różnoziarnistości - wielkość charakteryzująca zagęszczalność gruntów niespoistych, określona wg wzoru:

$$U = d_{60}/d_{10}$$

gdzie :

d₆₀ - średnica oczek sita, przez które przechodzi 60% gruntu, (mm),

d₁₀ - średnica oczek sita, przez które przechodzi 10% gruntu, (mm).

1.4.17. Pozostałe określenia podstawowe są zgodne z obowiązującymi, odpowiednimi polskimi normami i z definicjami podanymi w SST D-00.00.00 "Wymagania ogólne" pkt. 1.4.

1.5. Ogólne wymagania dotyczące robót

Ogólne wymagania dotyczące robót podano w SST D-00.00.00 "Wymagania ogólne" pkt.1.5.

2. MATERIAŁY (GRUNTY)

2.1. Ogólne wymagania dotyczące materiałów

Ogólne wymagania dotyczące materiałów, ich pozyskiwania i składowania, podano w SST D-00.00.00 "Wymagania ogólne" pkt. 2.

2.2. Podział gruntów

Podstawę podziału gruntów i innych materiałów na kategorie pod względem trudności ich odspajania podaje tablica 1. W wymienionej tablicy określono przeciętne wartości gęstości objętościowej gruntów i materiałów w stanie naturalnym oraz współczynników spulchnienia.

Podział gruntów pod względem wysadzinowości podaje tablica 2.

Podział gruntów pod względem przydatności do budowy nasypów podano w SST D-02.03.01, pkt2.

2.3. Zasady wykorzystania gruntów

Grunty uzyskane przy wykonywaniu wykopów powinny być przez Wykonawcę wykorzystane w maksymalnym stopniu do budowy nasypów grunty przydatne do budowy nasypów mogą być wywiezione poza teren budowy tylko wówczas, gdy stanowią nadmiar objętości robót ziemnych i za zezwoleniem Inżyniera. Jeżeli grunty przydatne, uzyskane przy wykonaniu wykopów, nie będąc nadmiarem objętości robót ziemnych, zostały za zgodą Inżyniera wywiezione przez Wykonawcę poza teren budowy z przeznaczeniem innym niż budowa nasypów lub wykonanie prac objętych kontraktem, Wykonawca jest zobowiązany do dostarczenia równoważnej objętości gruntów przydatnych ze źródeł własnych, zaakceptowanych przez Inżyniera.

Grunty i materiały nieprzydatne do budowy nasypów, określone w SST D- 02.03.01, pkt. 2.4, powinny być wywiezione przez Wykonawcę na okład. Zapewnienie terenów na okład należy do obowiązków Wykonawcy. Inżynier może nakazać pozostawienie na terenie budowy gruntów, których czasowa nieprzydatność wynika jedynie z powodu zamarznięcia lub nadmiernej wilgotności.

3. SPRZĘT

3.1. Ogólne wymagania dotyczące sprzętu

Ogólne wymagania dotyczące sprzętu podano w SST D-00.00.00 "Wymagania Ogólne" pkt 3.

3.2 Sprzęt do robót ziemnych

Wykonawca przystępujący do wykonania robót ziemnych powinien wykazać się możliwością korzystania z następującego sprzętu do:

- odspajania i wydobywania gruntów (narzędzia mechaniczne, młoty pneumatyczne, zrywarki, koparki, ładowarki, wiertarki mechaniczne itp.),
- jednoczesnego wydobywania i przemieszczania gruntów (spycharki, zgarniarki, równiarki, urządzenia do hydromechanizacji itp.),
- transportu mas ziemnych (samochody wywrotki, samochody skrzyniowe, taśmociągi itp.),
- sprzętu zagęszczającego (walce, ubijaki, płyty wibracyjne itp.).

4. TRANSPORT

4.1. Ogólne wymagania dotyczące transportu

Ogólne wymagania dotyczące transportu podano w SST D-00.00.00 "Wymagania ogólne" pkt 4.

4.2. Transport gruntów

Wybór środków transportowych oraz metod transportu powinien być dostosowany do kategorii gruntu (materiału), jego objętości, technologii odspajania i załadunku oraz od odległości transportu.

Wydajność środków transportowych powinna być ponadto dostosowana do wydajności sprzętu stosowanego do urabiania i wbudowania gruntu (materiału).

Zwiększenie odległości transportu ponad wartości zatwierdzone nie może być podstawą roszczeń Wykonawcy, dotyczących dodatkowej zapłaty za transport, o ile zwiększone odległości nie zostały wcześniej zaakceptowane na piśmie przez Inżyniera.

5. WYKONANIE ROBÓT

5.1. Ogólne zasady wykonania robót

Ogólne zasady wykonania robót podano w SST D-00.00.00 "Wymagania ogólne" pkt 5.

5.2. Dokładność wykonania wykopów i nasypów

Odchylenie osi korpusu ziemnego, w wykopie lub nasypie, od osi projektowanej nie powinny być większe niż + 10 cm. Różnica w stosunku do projektowanych rzędnych robót ziemnych nie może przekraczać + 1 cm i -3 cm.

Szerokość korpusu nie może różnić się od szerokości projektowanej o więcej niż + 10 cm, a krawędzie korony drogi nie powinny mieć wyraźnych załamań w planie.

5.3. Odwodnienia terenu budowy

Niezależnie od budowy urządzeń, stanowiących elementy systemów odwadniających, ujętych w dokumentacji projektowej, Wykonawca powinien, o ile wymagają tego warunki terenowe, wykonać urządzenia, które zapewnią odprowadzenie wód gruntowych i opadowych poza obszar robót ziemnych tak, aby zabezpieczyć grunty przed przewilgoceniem i nawodnieniem. Wykonawca ma obowiązek takiego wykonywania wykopów i nasypów, aby powierzchniom gruntu nadawać w całym okresie trwania robót spadki, zapewniające prawidłowe odwodnienie

Jeżeli, wskutek zaniedbania Wykonawcy, grunty ulegną nawodnieniu, które spowoduje ich długotrwałą nieprzydatność, Wykonawca ma obowiązek usunięcia tych gruntów i zastąpienia ich gruntami przydatnymi na własny koszt bez jakichkolwiek dodatkowych opłat ze strony Zamawiającego za te czynności, jak również za dowieziony grunt.

Odprowadzenie wód do istniejących zbiorników naturalnych i urządzeń odwadniających musi być poprzedzone uzgodnieniem z odpowiednimi instytucjami.

5.4. Odwodnienie wykopów

Technologia wykonania wykopu musi umożliwiać jego prawidłowe odwodnienie w całym okresie trwania robót ziemnych. Wykonanie wykopów powinno postępować w kierunku podnoszenia się niwelety.

W czasie robót ziemnych należy zachować odpowiedni spadek podłużny i nadać przekrojom poprzecznym spadki, umożliwiające szybki odpływ wód z wykopu. O ile w dokumentacji projektowej nie zawarto innego wymagania, spadek poprzeczny nie powinien być mniejszy niż 4% w przypadku gruntów spoiстых i nie mniejszy niż 2% w przypadku gruntów niespoistych. Należy uwzględnić ewentualny wpływ kolejności i sposobu odspajania gruntów oraz terminów wykonywania innych robót na spełnienie wymagań dotyczących prawidłowego odwodnienia wykopu w czasie postępu robót ziemnych.

Źródła wody, odsłonięte przy wykonywaniu wykopów, należy ująć w rowy i/lub dreny. Wody opadowe i gruntowe należy odprowadzić poza teren pasa robót ziemnych.

5.5. Rowy

Rowy boczne oraz rowy stokowe powinny być wykonane zgodnie z dokumentacją projektową i SST. Szerokość dna i głębokość rowu nie mogą różnić się od wymiarów projektowanych o więcej niż + 5 cm.

Dokładność wykonania skarp rowów powinna być zgodna z określoną dla skarp wykopów w SST D-02.01.01 .

6. KONTROLA JAKOŚCI ROBÓT

6.1. Ogólne zasady kontroli jakości robót

Ogólne zasady kontroli jakości robót podano w SST D-M-00.00.00 "Wymagania ogólne" pkt 6.

6.2. Badania i pomiary w czasie wykonywania robót ziemnych

6.2.1. Sprawdzenie odwodnienia

Sprawdzenie odwodnienia korpusu ziemnego polega na kontroli zgodności z wymaganiami specyfikacji określonymi w pkt 5 oraz z dokumentacją projektową.

Szczególną uwagę należy zwrócić na:

- właściwe ujęcie i odprowadzenie wód opadowych,
- właściwe ujęcie i odprowadzenie wysięków wodnych.

6.2.2. Sprawdzenie jakości wykonania robót

Czynności wchodzące w zakres sprawdzenia jakości wykonania robót określono w punkcie 6 SST D-02.01.01, D-02.02.01 oraz D-02.03.01.

6.3. Badania do odbioru korpusu ziemnego

6.3.1. Częstotliwość oraz zakres badań i pomiarów

Częstotliwość oraz zakres badań i pomiarów do odbioru korpusu ziemnego podaje tablica 3.

Tablica 3. Częstotliwość oraz zakres badań i pomiarów wykonanych robót ziemnych

Lp.	Badana cecha	Minimalna częstotliwość badań i pomiarów
1	Pomiar szerokości korpusu ziemnego	Pomiar taśmą, szablonem, łątą o długości 3 m i poziomą lub niwelatorem, w odstępach co 200 m na prostych, w punktach głównych łuku, co 100 m na łukach o $R > 100$ m co 50 m na łukach o $R < 100$ m oraz w miejscach, które budzą wątpliwości
2	Pomiar szerokości dna rowów	
3	Pomiar rzędnych powierzchni korpusu ziemnego	
4	Pomiar pochylenia skarp	
5	Pomiar równości powierzchni korpusu	
6	Pomiar równości skarp	
7	Pomiar spadku podłużnego powierzchni korpusu lub dna rowu	Pomiar niwelatorem rzędnych w odstępach co 200 m oraz w punktach wątpliwych
8	Badanie zagęszczenia gruntu	Wskaźnik zagęszczenia określać dla każdej ułożonej warstwy lecz nie rzadziej niż raz na każde 500 m ³ nasypu

6.3.2. Szerokość korpusu ziemnego

Szerokość korpusu ziemnego nie może różnić się od szerokości projektowanej o więcej niż + 10 cm.

6.3.3. Szerokość dna rowów

Szerokość dna rowów nie może różnić się od szerokości projektowanej o więcej niż + 5 cm.

6.3.4. Rzędne korony korpusu ziemnego

Rzędne korony korpusu ziemnego nie mogą różnić się od rzędnych projektowanych o więcej niż -3 cm lub +1 cm.

6.3.5. Pochylenie skarp

pochylenie skarp nie może różnić się od pochylenia projektowanego o więcej niż 10% wartości pochylenia wyrażonego tangensem kąta.

6.3.6. Równość korony korpusu

Nierówności powierzchni korpusu ziemnego mierzone łątą 3-metrową, nie mogą przekraczać 3 cm.

6.3.7. Równość skarp

Nierówności skarp, mierzone łątą 3-metrową, nie mogą przekraczać + 10 cm.

6.3.8. Spadek podłużny korony korpusu lub dna rowu

Spadek podłużny powierzchni korpusu ziemnego lub dna rowu, sprawdzony przez pomiar niwelatorem rzędnych wysokościowych, nie może dawać różnic, w stosunku do rzędnych projektowanych, większych niż -3 cm lub + 1 cm.

6.3.9. Zagęszczenie gruntu

Wskaźnik zagęszczenia gruntu określony zgodnie z BN-77/8931-12 [7] powinien być zgodny z założonym dla odpowiedniej kategorii ruchu.

6.4. Zasady postępowania z wadliwie wykonanymi robotami

Wszystkie materiały nie spełniające wymagań podanych w odpowiednich punktach specyfikacji, zostaną odrzucone. Jeśli materiały nie spełniające wymagań zostaną wbudowane lub zastosowane, to na polecenie Inżyniera Wykonawca wymieni je na właściwe, na własny koszt.

Wszystkie roboty, które wykazują większe odchylenia cech od określonych w punktach 5 i 6 specyfikacji powinny być ponownie wykonane przez Wykonawcę na jego koszt.

Na pisemne wystąpienie Wykonawcy, Inżynier może uznać wadę za nie mającą zasadniczego wpływu na cechy eksploatacyjne drogi i ustali zakres i wielkość potrąceń za obniżoną jakość.

7. OBMIAR ROBÓT

7.1. Ogólne zasady obmiaru robót

Ogólne zasady obmiaru robót podano w SST D-00.00.00 "Wymagania Ogólne" pkt7.

7.2. Obmiar robót ziemnych

Jednostka obmiarową jest m³ (metr sześcienny) wykonanych robót ziemnych.

8. ODBIÓR ROBÓT

Ogólne zasady odbioru robót podano w SST D-00.00.00 "Wymagania Ogólne" pkt 8.

Roboty ziemne uznaje się za wykonane zgodnie z dokumentacją projektową, SST i wymaganiami Inżyniera, jeżeli wszystkie pomiary i badania z zachowaniem tolerancji wg pkt 6 dały wyniki pozytywne.

9. PODSTAWA PŁATNOŚCI

Ogólne ustalenia dotyczące podstawy płatności podano w SST D-00.00.00 "Wymagania Ogólne" pkt 9.

Zakres czynności objętych ceną jednostkową podano w SST D-02.01.01.

10. PRZEPISY ZWIĄZANE

10.1. Normy

1. PN-B-02480 Grunty budowlane. Określenia. Symbole. Podział i opis gruntów
2. PN-B-0448 grunty budowlane. Badania próbek gruntów
3. PN-B-04493 grunty budowlane. Oznaczanie kapilarności biernej
4. PN-S-02205 Drogi samochodowe. Roboty ziemne. Wymagania i badania
5. BN-64/893 1-01 Drogi samochodowe. Oznaczenie wskaźnika piaskowego
6. BN-64/8931-02 Drogi samochodowe. Oznaczenie modułu odkształcenia nawierzchni podatnych i podłoża przez obciążenie płytą
7. BN-77/8931-12 Oznaczenie wskaźnika zagęszczenia gruntu

10.2. Inne dokumenty

Wykonanie i odbiór robót ziemnych dla dróg szybkiego ruchu, IBDiM, Warszawa 1978.

D - 02.01.01. WYKONANIE WYKOPÓW

1. WSTĘP

1.1. Przedmiot SST

Przedmiotem niniejszej specyfikacji technicznej (SST) są wymagania dotyczące wykonania i odbioru wykopów w gruntach kat. I-III w związku z zadaniem p.t.: „**REMONT DRÓG GMINNYCH- UL. SIENKIEWICZA i UL. ROBOTNICZEJ WRAZ ZE SKRZYŻOWANIEM Z UL. REYMONTA W M. BOBOLICE**”.

1.2. Zakres stosowania SST

Specyfikacja techniczna (SST) stanowi dokument przetargowy i kontraktowy przy zleceniu i realizacji robót wymienionych w pkt 1.1.

1.3. Zakres robót objętych SST

Ustalenia zawarte w niniejszej specyfikacji dotyczą zasad prowadzenia robót ziemnych w czasie budowy dróg i obejmują wykonanie wykopów w gruntach nieskalistych. Grunt nienadający się do ponownego wbudowania należy wywieźć w miejsce wybrane przez wykonawcę spełniające wymagania przepisów o gospodarce odpadami.

1.4. Określenia podstawowe

Podstawowe określenia zostały podane w SST D-02.00.01 pkt 1.4.

1.5. Ogólne wymagania dotyczące robót

Ogólne wymagania dotyczące robót podano w SST D-02.00.01 pkt 1.5.

2. MATERIAŁY (GRUNTY)

Materiał występujący w podłożu wykopu jest gruntem rodzimym, który będzie stanowił podłoże nawierzchni. Zgodnie z Katalogiem typowych konstrukcji nawierzchni podatnych i półsztywnych [12] powinien charakteryzować się grupą nośności G1. Gdy podłoże nawierzchni zaklasyfikowano do innej grupy nośności, należy podłoże doprowadzić do grupy nośności G1 zgodnie z dokumentacją projektową i SST.

3. SPRZĘT

Ogólne wymagania i ustalenia dotyczące sprzętu określono w SST D-02.00.01 pkt 3.

4. TRANSPORT

Ogólne wymagania i ustalenia dotyczące transportu określono w SST D-02.00.01 pkt 4.

Wybór środków transportu oraz metod transportu powinien być dostosowany do kategorii gruntu (materiału), jego objętości, technologii odpajania i załadunku oraz odległości transportu. Wykonawca ma obowiązek zorganizowania transportu z uwzględnieniem wymogów bezpieczeństwa zarówno w obrębie budowy, jak i poza nią.

5. WYKONANIE ROBÓT

5.1. Zasady prowadzenia robót

Ogólne zasady prowadzenia robót podano w SST D-02.00.01 pkt 5.

Sposób wykonania skarp wykopu powinien gwarantować ich stateczność w całym okresie prowadzenia robót, a naprawa uszkodzeń, wynikających z nieprawidłowego ukształtowania skarp wykopu, ich podcięcia lub innych odstępstw od dokumentacji projektowej obciąża Wykonawcę.

Wykonawca powinien wykonywać wykopy w taki sposób, aby grunty o różnym stopniu przydatności do budowy nasypów były odpajane oddzielnie, w sposób uniemożliwiający ich wymieszanie. Odstępstwo od powyższego wymagania, uzasadnione skomplikowanym układem warstw geotechnicznych, wymaga zgody Inżyniera.

Odspojone grunty przydatne do wykonania nasypów powinny być bezpośrednio wbudowane w nasyp lub przewiezione na odkład i czasowo składowane. Odspojone grunty należy odpowiednio zabezpieczyć przed nadmiernym zawilgoceniem.

Wyniki badań geotechnicznych wskazują, że większość gruntów z wykopów jest przydatna do wbudowania w nasyp pod warunkiem rygorystycznego przestrzegania prawidłowej technologii tj. nie przekroczenia wilgotności optymalnej gruntu.

Grunty z wykopów winny być przez Wykonawcę wykorzystane w maksymalnym stopniu do budowy nasypów w następującym zakresie:

- piaski drobne i średnie - bez zastrzeżeń do wbudowywania w dolne partie nasypów poniżej 1,0m od spodu konstrukcji
- gliny twardoplastyczne - mogą być wbudowywane w dolne partie nasypów pod warunkiem zachowania niskiej wilgotności (zbliżonej do wilgotności optymalnej), ewentualnie dodatkowo stabilizowanych chemicznie (wapnem, cementem).
- gliny plastyczne- mało przydatne do zastosowania w pracach ziemnych. Wymogiem koniecznym ich zastosowania jest doprowadzenie ich do wilgotności optymalnej.

Osobną grupę stanowią grunty organiczne wykształcone w postaci torfów lub namulów gliniastych w obrębie rzeki Wogry. Grunty te nie mogą stanowić podłoża pod nawierzchnię. Przewidziane są one do wymiany przeprowadzonej w wykopie otwartym, częściowo chronionym ścianką szczelną. Wybrane grunty organiczne powinny być zastąpione zasypką piaskową odpowiednio zagęszczoną

Grunty uzyskane przy wykonywaniu wykopów powinny być przez Wykonawcę wykorzystane w maksymalnym stopniu do budowy nasypów. Grunty przydatne do budowy nasypów mogą być wywiezione poza teren budowy tylko wówczas, gdy stanowią nadmiar objętości robót ziemnych albo na polecenie lub za zezwoleniem Inżyniera.

Grunty i materiały nieprzydatne do budowy nasypów powinny być wywiezione przez Wykonawcę na odkład. Inżynier może nakazać pozostawienie na terenie budowy gruntów, których czasowa nieprzydatność wynika jedynie z powodu zamarznięcia lub nadmiernej wilgotności.

5.2. Wymagania dotyczące zagęszczenia i nośności gruntu

Zagęszczenie gruntu w wykopach i miejscach zerowych robót ziemnych powinno spełniać wymagania, dotyczące minimalnej wartości wskaźnika zagęszczenia (I_s), podanego w tablicy 1.

Jeżeli grunty rodzime w wykopach i miejscach zerowych nie spełniają wymaganego wskaźnika zagęszczenia, to przed ułożeniem konstrukcji nawierzchni należy je dogęścić do wartości I_s , podanych w tablicy 1.

Jeżeli wartości wskaźnika zagęszczenia określone w tablicy 1 nie mogą być osiągnięte przez bezpośrednie zagęszczanie gruntów rodzimych, to należy podjąć środki w celu ulepszenia gruntu podłoża, umożliwiającego uzyskanie wymaganych wartości wskaźnika zagęszczenia. Możliwe do zastosowania środki, o ile nie są określone w SST, proponuje Wykonawca i przedstawia do akceptacji Inżynierowi.

Powyższa uwaga dotyczy odcinków, dla których w dokumentacji projektowej nie uwzględniono wykonania wzmocnień podłoża gruntowego pod posadowienie nasypów i konstrukcji nawierzchni drogi.

Dodatkowo można sprawdzić nośność warstwy gruntu na powierzchni robót ziemnych na podstawie pomiaru wtórnego modułu odkształcenia E_2 zgodnie z PN-02205:1998 [4] rysunek 4.

Tablica 1. Minimalne wartości wskaźnika zagęszczenia w wykopach i miejscach zerowych robót ziemnych\

Strefa korpusu	Minimalna wartość I_s dla:	
	innych dróg	
	kategoria ruchu KR3-KR6	kategoria ruchu KR1-KR2
Górna warstwa o grubości 20 cm	1,00	1,00
Na głębokości od 20 do 50 cm od powierzchni robót ziemnych	1,00	0,97

5.3. Ruch budowlany

Nie należy dopuszczać ruchu budowlanego po dnie wykopu o ile grubość warstwy gruntu (nadkładu) powyżej rzędnych robót ziemnych jest mniejsza niż 0,3 m.

Z chwilą przystąpienia do ostatecznego profilowania dna wykopu dopuszcza się po nim jedynie ruch maszyn wykonujących tę czynność budowlaną. Może odbywać się jedynie sporadyczny ruch pojazdów, które nie spowodują uszkodzeń powierzchni korpusu. Naprawa uszkodzeń powierzchni robót ziemnych, wynikających z niedotrzymania podanych powyżej warunków obciąża Wykonawcę robót ziemnych.

6. KONTROLA JAKOŚCI ROBÓT

6.1. Ogólne zasady kontroli jakości robót

Ogólne zasady kontroli jakości robót podano w SST D-02.00.01 pkt 6.

6.2. Kontrola wykonania wykopów

Kontrola wykonania wykopów polega na sprawdzeniu zgodności z wymaganiami określonymi w dokumentacji projektowej i SST. W czasie kontroli szczególną uwagę należy zwrócić na:

- sposób odsparowania gruntów nie pogarszający ich właściwości,
- zapewnienie stateczności skarp,
- odwodnienie wykopów w czasie wykonywania robót i po ich zakończeniu,
- dokładność wykonania wykopów (usytuowanie i wykończenie),
- zagęszczenie górnej strefy korpusu w wykopie według wymagań określonych w pkt 5.2.

7. OBMIAR ROBÓT

7.1. Ogólne zasady obmiaru robót

Ogólne zasady obmiaru robót podano w SST D-02.00.01 pkt 7.

7.2. Jednostka obmiarowa

Jednostką obmiarową jest m³ (metr sześcienny) wykonanego wykopu.

8. ODBIÓR ROBÓT

Ogólne zasady odbioru robót podano w SST D-02.00.01 pkt 8.

9. PODSTAWA PŁATNOŚCI

9.1. Ogólne ustalenia dotyczące podstawy płatności

Ogólne ustalenia dotyczące podstawy płatności podano w SST D-02.00.01 pkt 9.

9.2. Cena jednostki obmiarowej

Cena jednostki obmiarowej wykonania 1 m³ wykopu z przemieszczeniem gruntu w nasyp obejmuje:

- opracowanie Projektu Technologii i Organizacji Robót oraz Programu Zapewnienia Jakości,
- prace pomiarowe, roboty przygotowawcze,
- zastosowanie materiałów pomocniczych koniecznych do prawidłowego wykonania robót lub wynikających z przyjętej technologii robót ,
- wykonanie wykopu z przemieszczeniem gruntu bezpośrednio w nasyp,
- transport gruntu do miejsca wbudowania,
- wywiezienie nadmiaru gruntu lub nie nadającego się do wbudowania w miejsce wybrane przez wykonawcę spełniające wymagania przepisów o gospodarce odpadami,
- profilowanie dna wykopu, rowów, skarp zgodnie z Dokumentacją Projektową,
- zagęszczenie powierzchni wykopu,
- przeprowadzenie wymaganych pomiarów i badań laboratoryjnych,
- odwodnienie wykopu na czas jego wykonywania,
- uporządkowanie terenu i rekultywację terenu.

10. PRZEPISY ZWIĄZANE

Spis przepisów związanych podano w SST D-02.00.01 pkt 10.

D - 02.03.01 WYKONANIE NASYPÓW

1. WSTĘP

1.1. Przedmiot SST

Przedmiotem niniejszej specyfikacji technicznej (SST) są wymagania dotyczące wykonania i odbioru nasypów w związku z zadaniem p.t. „**REMONT DRÓG GMINNYCH- UL. SIENKIEWICZA i UL. ROBOTNICZEJ WRAZ ZE SKRZYŻOWANIEM Z UL. REYMONTA W M. BOBOLICE**”.

1.2. Zakres stosowania SST

Specyfikacja techniczna (SST) stanowi dokument przetargowy i kontraktowy przy zleceniu i realizacji robót wymienionych w pkt 1.1.

1.3. Zakres robót objętych SST

Ustalenia zawarte w niniejszej specyfikacji dotyczą zasad prowadzenia robót ziemnych w czasie budowy dróg i obejmują wykonanie nasypów z gruntu z wykopu i dokopu.

1.4. Określenia podstawowe

Podstawowe określenia zostały podane w SST D-02.00.01 pkt 1.4.

1.5. Ogólne wymagania dotyczące robót

Ogólne wymagania dotyczące robót podano w SST D-02.00.01 pkt 1.5.

2. MATERIAŁY (GRUNTY)

2.1. Ogólne wymagania dotyczące materiałów

Ogólne wymagania dotyczące materiałów, ich pozyskiwania i składowania, podano w OT D-02.00.01 pkt 2.

2.2. Grunty i materiały do nasypów

Do budowy nasypów użyte będą grunty uzyskane z wykopów (wg zasad podanych w SST D.02.01.01) oraz grunty pozyskane z dokopów.

Dopuszcza się wznoszenie nasypów wyłącznie z gruntów i materiałów przydatnych do tego celu tzn. takich, które spełniają szczegółowe wymagania określone w PN-S-02205 i są zaakceptowane przez Inżyniera. Grunty i materiały do budowy nasypów podaje tablica 1.

Akceptacja przez Inżyniera następuje na bieżąco w czasie trwania robót ziemnych na podstawie przedkładanych przez Wykonawcę wyników badań laboratoryjnych.

Jeżeli Wykonawca wbuduje w nasyp grunty lub materiały nieprzydatne, albo nie uwzględni zastrzeżeń dotyczących materiałów o ograniczonej przydatności, to wszelkie takie części nasypów zostaną przez Wykonawcę na jego koszt usunięte i wykonane powtórnie z materiałów o odpowiednich właściwościach.

Tablica 1. Przydatność gruntów do wykonywania budowli ziemnych wg PN-S-02205 :1998 [4].

Przeznaczenie	Przydatne	Przydatne z zastrzeżeniami	Treść zastrzeżenia
Na dolne warstwy nasypów poniżej strefy przemarzania	1. Rozdrobnione grunty skaliste twarde oraz grunty kamieniste, zwietrzelinowe, rumosze i otoczaki 2. Żwiry i pospółki, również gliniaste 3. Piaski grubo, średnio i drobnoziarniste, naturalne i łamane 4. Piaski gliniaste z domieszką frakcji żwirowo-kamienistej (morenowe) o wskaźniku różnoziarnistości $U \geq 15$ 5. Żuźle wielkopiecowe i inne metalurgiczne ze starych zwałów	1. Rozdrobnione grunty skaliste miękkie	- gdy pory w gruncie skalistym będą wypełnione gruntem lub materiałem drobnoziarnistym
		2. Zwietrzeliny i rumosze gliniaste	- gdy będą wbudowane w miejsca suche lub zabezpieczone od wód gruntowych i powierzchniowych
		3. Piaski pylaste, piaski gliniaste, pyły piaszczyste i pyły	- do nasypów nie wyższych niż 3 m, zabezpieczonych przed zawilgoceniem
		4. Piaski próchniczne, z wyjątkiem pylastych piasków próchnicznych	- w miejscach suchych lub przejściowo zawilgoconych
		5. Gliny piaszczyste, gliny i gliny pylaste oraz inne o $wL < 35\%$	- do nasypów nie wyższych niż 3 m: zabezpieczonych przed zawilgoceniem lub po ulepszeniu spoiwami
		6. Gliny piaszczyste zwięzłe, gliny zwięzłe i gliny pylaste zwięzłe oraz inne grunty o granicy płynności wL od 35 do 60%	- gdy zwierciadło wody gruntowej znajduje się na głębokości większej od
		7. Wysiewki kamienne gliniaste o zawartości frakcji ilowej ponad 2%	

	(powyżej 5 lat) 6. Łupki przywęglowe przepalone 7. Wysiewki kamienne o zawartości frakcji ilowej poniżej 2%	8. Żużle wielkopieczowe i inne metalurgiczne z nowego studzenia (do 5 lat) 9. Hołupki przywęglowe nieprzepalone 10. Popioły lotne i mieszaniny popiołowo-żużlowe	kapilarności biernej gruntu podłoża - o ograniczonej podatności na rozpad - łączne straty masy do 5% - gdy wolne przestrzenie zostaną wypełnione materiałem drobnoziarnistym - gdy zalegają w miejscach suchych lub są izolowane od wody
Na górne warstwy nasypów w strefie przemarzania	1. Żwirry i pospółki 2. Piaski grubo i średnio-ziarniste 3. Hołupki przywęglowe przepalone zawierające mniej niż 15% ziarn mniejszych od 0,075 mm 4. Wysiewki kamienne o uziarnieniu odpowiadającym pospółkom lub żwirom	1. Żwirry i pospółki gliniaste 2. Piaski pylaste i gliniaste 3. Pyły piaszczyste i pyły 4. Gliny o granicy płynności mniejszej niż 35% 5. Mieszanki popiołowo-żużlowe z węgla kamiennego 6. Wysiewki kamienne gliniaste o zawartości frakcji ilowej >2% 7. Żużle wielkopieczowe i inne metalurgiczne 8. Piaski drobnoziarniste	- pod warunkiem ulepszenia tych gruntów spoiwami, takimi jak: cement, wapno, aktywne popioły itp. - drobnoziarniste i nierozpadowe: straty masy do 1% - o wskaźniku nośności $w_{noś} \geq 10$
W wykopach i miejscach zerowych do głębokości przemarzania	Grunty niewysadzinowe	Grunty wątliwe i wysadzinowe	- gdy są ulepszone spoiwami (cementem, wapnem, aktywnymi popiołami itp.)

3. SPRZĘT

3.1. Ogólne wymagania dotyczące sprzętu

Ogólne wymagania i ustalenia dotyczące sprzętu określono w SST D-02.00.01 pkt 3.

3.2. Dobór sprzętu zagęszczającego

W tabeli 2 podano, dla różnych rodzajów gruntów, orientacyjne dane przy doborze sprzętu zagęszczającego. Sprzęt do zagęszczania powinien być zatwierdzony przez Inżyniera.

Tabela 2. Orientacyjne dane przy doborze sprzętu zagęszczającego wg [13]

Rodzaje urządzeń zagęszczających	Rodzaje gruntu						Uwagi o przydatności maszyn
	niespoiste: piaski, żwirry, pospółki		spoiste: pyły gliny, ropy		gruboziarniste i kamieniste		
	grubość warstwy [m]	liczba przejść n ***	grubość warstwy [m]	liczba przejść n ***	grubość warstwy [m]	liczba przejść n ***	
Walce statyczne gładkie *	0,1 do 0,2	4 do 8	0,1 do 0,2	4 do 8	0,2 do 0,3	4 do 8	1)
Walce statyczne okołkowane *	-	-	0,2 do 0,3	8 do 12	0,2 do 0,3	8 do 12	2)
Walce statyczne ogumione *	0,2 do 0,5	6 do 8	0,2 do 0,4	6 do 10	-	-	3)
Walce wibracyjne gładkie **	0,4 do 0,7	4 do 8	0,2 do 0,4	3 do 4	0,3 do 0,6	3 do 5	4)
Walce wibracyjne	0,3 do 0,6	3 do 6	0,2 do	6 do 10	0,2 do	6 do 10	5)

okołkowane **			0,4		0,4		
Zagęszczarki wibracyjne **	0,3 do 0,5	4 do 8	-	-	0,2 do 0,5	4 do 8	6)
Ubijaki szybkuuderzające	0,2 do 0,4	2 do 4	0,1 do 0,3	3 do 5	0,2 do 0,4	3 do 4	6)
Ubijaki o masie od 1 do 10 Mg zrzucone z wysokości od 5 do 10 m	2,0 do 8,0	4 do 10 uderzeń w punkt	1,0 do 4,0	3 do 6 uderzeń w punkt	1,0 do 5,0	3 do 6 uderzeń w punkt	

*) Walce statyczne są mało przydatne w gruntach kamienistych.

***) Wibracyjnie należy zagęszczać warstwy grubości ≥ 15 cm, cieńsze warstwy należy zagęszczać statycznie.

****) Wartości orientacyjne, właściwe należy ustalić na odcinku doświadczalnym.

Uwagi: 1) Do zagęszczania górnych warstw podłoża. Zalecane do codziennego wygładzania (przywałowania) gruntów spoistych w miejscu pobrania i w nasypie.

2) Nie nadają się do gruntów nawodnionych.

3) Mało przydatne w gruntach spoistych.

4) Do gruntów spoistych przydatne są walce średnie i ciężkie, do gruntów kamienistych - walce bardzo ciężkie.

5) Zalecane do piasków pylastych i gliniastych, pospółek gliniastych i glin piaszczystych.

6) Zalecane do zasypek wąskich przekopów

4. TRANSPORT

Ogólne wymagania dotyczące transportu podano w SST D-02.00.01 pkt 4.

5. WYKONANIE ROBÓT

5.1. Ogólne zasady wykonania robót

Ogólne zasady wykonania robót podano w SST D-02.00.01 pkt 5.

5.2. Dokop

5.2.1. Miejsce dokopu

Miejsce dokopu powinno być wskazane przez Wykonawcę i musi być ono zaakceptowane przez Inżyniera. Miejsce dokopu powinno być tak dobrane, żeby zapewnić przewóz lub przemieszczanie gruntu na jak najkrótszych odległościach. O ile to możliwe, transport gruntu powinien odbywać się w poziomie lub zgodnie ze spadkiem terenu.

5.2.2. Zasady prowadzenia robót w dokopie

Pozyskiwanie gruntu dokopu może rozpocząć się dopiero po pobraniu próbek i zbadaniu przydatności zalegającego gruntu do budowy nasypów oraz po wydaniu zgody na piśmie przez Inżyniera. Głębokość na jaką należy ocenić przydatność gruntu powinna być dostosowana do zakresu prac.

Grundy nieprzydatne do budowy nasypów nie powinny być odpajane, chyba że wymaga tego dostęp do gruntu przeznaczonego do przewiezienia z dokopu w nasyp. Odspojone przez Wykonawcę grundy nieprzydatne powinny być wbudowane z powrotem w miejscu ich pozyskania, zgodnie ze wskazaniem Inżyniera. Roboty te będą włączone do obmiaru robót i opłacone przez Zamawiającego tylko wówczas, gdy odspojenie gruntów nieprzydatnych było konieczne i zostało potwierdzone przez Inżyniera.

Dno dokopu należy wykonać ze spadkiem od 2 do 3% w kierunku możliwego spływu wody. O ile to konieczne, dokop należy odwieść przez wykonanie rowu odpływowego.

Jeżeli dokop jest zlokalizowany na zboczu, nie może on naruszać stateczności zbocza.

Dno i skarpy dokopu po zakończeniu jego eksploatacji powinny być tak ukształtowane, aby harmonizowały z otaczającym terenem. Na dnie i skarpach dokopu należy przeprowadzić rekultywację na koszt Wykonawcy.

5.3. Wykonanie nasypów

5.3.1. Przygotowanie podłoża w obrębie podstawy nasypu

Przed przystąpieniem do budowy nasypu należy w obrębie jego podstawy zakończyć roboty przygotowawcze, określone w SST D-01.00.00 „Roboty przygotowawcze”.

5.3.1.1. Wycięcie stopni w zboczu

Jeżeli pochylenie poprzeczne terenu w stosunku do osi nasypu jest większe niż 1:5 należy, dla zabezpieczenia przed zsuwaniem się nasypu, wykonać w zboczu stopnie o spadku górnej powierzchni, wynoszącym około $4\% \pm 1\%$ i szerokości od 1,0 do 2,5 m.

5.3.1.2. Zagęszczenie gruntu i nośność w podłożu nasypu

Wykonawca powinien skontrolować wskaźnik zagęszczenia gruntów rodzimych zalegających w

podłożu nasypu do głębokości 0,5 m od powierzchni terenu. Jeżeli wartość wskaźnika zagęszczenia jest mniejsza niż 0,95 Wykonawca powinien dowieść podłoże tak, aby powyższe wymaganie zostało spełnione.

Jeżeli wartości wskaźnika zagęszczenia określone w tablicy 3 nie mogą być osiągnięte przez bezpośrednie zagęszczanie podłoża, to należy podjąć środki w celu ulepszenia gruntu podłoża, umożliwiające uzyskanie wymaganych wartości wskaźnika zagęszczenia.

Powyższa uwaga dotyczy odcinków, dla których w dokumentacji projektowej nie uwzględniono wykonania wzmocnień podłoża gruntowego pod posadowienie nasypów i konstrukcji nawierzchni drogi.

Tablica 3. Minimalne wartości wskaźnika zagęszczenia dla podłoża nasypów do głębokości 0,5 m od powierzchni terenu

Nasypy o wysokości, m	Minimalna wartość I_s dla:	
	innych dróg	
	katęgoria ruchu KR3-KR6	katęgoria ruchu KR1-KR2
do 2	0,97	0,95
ponad 2	0,97	0,95

Dodatkowo można sprawdzić nośność warstwy gruntu podłoża nasypu na podstawie pomiaru wtórnego modułu odkształcenia E_2 zgodnie z PN-02205:1998 [4] rysunek 3.

5.3.1.3. Spulchnienie gruntów w podłożu nasypów

Jeżeli nasyp ma być budowany na powierzchni skały lub na innej gładkiej powierzchni, to przed przystąpieniem do budowy nasypu powinna ona być rozdrobniona lub spulchniona na głębokość co najmniej 15 cm, w celu poprawy jej powiązania z podstawą nasypu.

5.3.2. Wybór gruntów i materiałów do wykonania nasypów

Wybór gruntów i materiałów do wykonania nasypów powinien być dokonany z uwzględnieniem zasad podanych w pkt 2.

5.3.3. Zasady wykonania nasypów

5.3.3.1. Ogólne zasady wykonywania nasypów

Nasypy powinny być wznoszone przy zachowaniu przekroju poprzecznego i profilu podłużnego, które określono w dokumentacji projektowej, z uwzględnieniem ewentualnych zmian wprowadzonych zawczasu przez Inżyniera.

W celu zapewnienia stateczności nasypu i jego równomiernego osiadania należy przestrzegać następujących zasad:

- Nasypy należy wykonywać metodą warstwową, z gruntów przydatnych do budowy nasypów. Nasypy powinny być wznoszone równomiernie na całej szerokości.
- Grubość warstwy w stanie luźnym powinna być odpowiednio dobrana w zależności od rodzaju gruntu i sprzętu używanego do zagęszczania. Przystąpienie do wbudowania kolejnej warstwy nasypu może nastąpić dopiero po stwierdzeniu przez Inżyniera prawidłowego wykonania warstwy poprzedniej.
- Grunty o różnych właściwościach należy wbudowywać w oddzielnych warstwach, o jednakowej grubości na całej szerokości nasypu. Grunty spoiste należy wbudowywać w dolne, a grunty niespoiste w górne warstwy nasypu.
- Warstwy gruntu przepuszczalnego należy wbudowywać poziomo, a warstwy gruntu mało przepuszczalnego (o współczynniku $K_{10} \leq 10-5$ m/s) ze spadkiem górnej powierzchni około $4\% \pm 1\%$. Kiedy nasyp jest budowany w terenie płaskim spadek powinien być obustronny, gdy nasyp jest budowany na zboczu spadek powinien być jednostronny, zgodny z jego pochyleniem. Ukształtowanie powierzchni warstwy powinno uniemożliwiać lokalne gromadzenie się wody.
- Jeżeli w okresie zimowym następuje przerwa w wykonywaniu nasypu, a górna powierzchnia jest wykonana z gruntu spoistego, to jej spadki porzeczne powinny być ukształtowane ku osi nasypu, a woda odprowadzona poza nasyp z zastosowaniem ścieku. Takie ukształtowanie górnej powierzchni gruntu spoistego zapobiega powstaniu potencjalnych powierzchni poślizgu w gruncie tworzącym nasyp.
- Górną warstwę nasypu, o grubości co najmniej 0,5 m należy wykonać z gruntów niewysadzinowych, o wskaźniku wodoprzepuszczalności $K_{10} \geq 6 \times 10^{-5}$ m/s i wskaźniku różnoziarnistości $U \geq 5$. Jeżeli Wykonawca nie dysponuje gruntem o takich właściwościach, Inżynier może wyrazić zgodę na ulepszenie górnej warstwy nasypu poprzez stabilizację cementem, wapnem lub popiołami lotnymi. W takim przypadku jest konieczne sprawdzenie warunku nośności i mrozoodporności konstrukcji nawierzchni i wprowadzenie korekty, polegającej na rozbudowaniu podbudowy pomocniczej.
- Na terenach o wysokim stanie wód gruntowych oraz na terenach zalewowych dolne warstwy nasypu, o grubości co najmniej 0,5 m powyżej najwyższego poziomu wody, należy wykonać z gruntu przepuszczalnego.
- Grunt przewieziony w miejsce wbudowania powinien być bezzwłocznie wbudowany w nasyp. Inżynier

może dopuścić czasowe składowanie gruntu, pod warunkiem jego zabezpieczenia przed nadmiernym zawilgoceniem.

5.3.3.4. Wykonanie nasypów nad przepustami

Nasy py w obrębie przepustów należy wykonywać jednocześnie z obu stron przepustu z jednakowych, dobrze zagęszczonych poziomych warstw gruntu. Dopuszcza się wykonanie przepustów z innych poprzecznych elementów odwodnienia w przekopach (wcinkach) wykonanych w poprzek uformowanego nasypu. W tym przypadku podczas wykonania nasypu w obrębie przekopu należy uwzględnić wymagania określone w pktcie 5.3.3.6.

5.3.3.5. Wykonywanie nasypów na zboczach

Przy budowie nasypu na zboczu o pochyłości od 1:5 do 1:2 należy zabezpieczyć nasyp przed zsuwaniem się przez:

- wycięcie w zboczu stopni wg pktu 5.3.1.1,
- wykonanie rowu stokowego powyżej nasypu.

5.3.3.6. Poszerzenie nasypu

Przy poszerzeniu istniejącego nasypu należy wykonywać w jego skarpię stopnie o szerokości do 1,0 m. Spadek górnej powierzchni stopni powinien wynosić $4\% \pm 1\%$ w kierunku zgodnym z pochyleniem skarpy. Wycięcie stopni obowiązuje zawsze przy wykonywaniu styku dwóch przyległych części nasypu, wykonanych z gruntów o różnych właściwościach lub w różnym czasie.

5.3.3.8. Wykonywanie nasypów w okresie deszczów

Wykonywanie nasypów należy przerwać, jeżeli wilgotność gruntu przekracza wartość dopuszczalną, to znaczy jest większa od wilgotności optymalnej o więcej niż 10% jej wartości.

Na warstwie gruntu nadmiernie zawilgoconego nie wolno układać następnej warstwy gruntu.

Osuszenie można przeprowadzić w sposób mechaniczny lub chemiczny, poprzez wymieszanie z wapnem palonym albo hydratyzowanym.

W celu zabezpieczenia nasypu przed nadmiernym zawilgoceniem, poszczególne jego warstwy oraz korona nasypu po zakończeniu robót ziemnych powinny być równe i mieć spadki potrzebne do prawidłowego odwodnienia, według pktu 5.3.3.1, poz. d).

W okresie deszczowym nie należy pozostawiać nie zagęszczonej warstwy do dnia następnego. Jeżeli warstwa gruntu niezagęszczonego uległa przewilgoceniu, a Wykonawca nie jest w stanie osuszyć jej i zagęścić w czasie zaakceptowanym przez Inżyniera, to może on nakazać Wykonawcy usunięcie wadliwej warstwy.

5.3.4. Zagęszczenie gruntu

5.3.4.1. Ogólne zasady zagęszczania gruntu

Każda warstwa gruntu jak najszybciej po jej rozłożeniu, powinna być zagęszczona z zastosowaniem sprzętu odpowiedniego dla danego rodzaju gruntu oraz występujących warunków. Rozłożone warstwy gruntu należy zagęszczać od krawędzi nasypu w kierunku jego osi.

5.3.4.2. Grubość warstwy

Grubość warstwy zagęszczonego gruntu oraz liczbę przejazdów maszyny zagęszczającej zaleca się określić doświadczalnie dla każdego rodzaju gruntu i typu maszyny, zgodnie z zasadami podanymi w pktcie 5.3.4.5. Orientacyjne wartości, dotyczące grubości warstw różnych gruntów oraz liczby przejazdów różnych maszyn do zagęszczania podano w pktcie 3.

5.3.4.3. Wilgotność gruntu

Wilgotność gruntu w czasie zagęszczania powinna być równa wilgotności optymalnej, z tolerancją:

- w gruntach niespoistych $\pm 2\%$
- w gruntach mało i średnio spoistych $+0\%, -2\%$
- w mieszaninach popiołowo-żużlowych $+2\%, -4\%$

Sprawdzenie wilgotności gruntu należy przeprowadzać laboratoryjnie, z częstotliwością określoną w pktkach 6.3.2 i 6.3.3.

5.3.4.4. Wymagania dotyczące zagęszczania

W zależności od uziarnienia stosowanych materiałów, zagęszczenie warstwy należy określać za pomocą oznaczenia wskaźnika zagęszczenia lub porównania pierwotnego i wtórnego modułu odkształcenia.

Kontrolę zagęszczenia na podstawie porównania pierwotnego i wtórnego modułu odkształcenia, określonych zgodnie z normą PN-S-02205:1998 [4], należy stosować tylko dla gruntów gruboziarnistych, dla których nie jest możliwe określenie wskaźnika zagęszczenia I_s , według BN-77/8931-12 [9].

Wskaźnik zagęszczenia gruntów w nasypach, określony według normy BN-77/8931-12 [9], powinien na całej szerokości korpusu spełniać wymagania podane w tablicy 4.

Tablica 4. Minimalne wartości wskaźnika zagęszczenia gruntu w nasypach

Strefa nasypu	Minimalna wartość Is dla:	
	innych dróg	
	kategoria ruchu KR3-KR6	kategoria ruchu KR1-KR2
Górna warstwa o grubości 20 cm	1,00	1,00
Niżej leżące warstwy nasypu do głębokości od powierzchni robót ziemnych: - 0,2 do 2,0 m (autostrady) - 0,2 do 1,2 m (inne drogi)	- 1,00	- 0,97
Warstwy nasypu na głębokości od powierzchni robót ziemnych poniżej: - 2,0 m (autostrady) - 1,2 m (inne drogi)	- 0,97	- 0,95

Jako zastępcze kryterium oceny wymaganego zagęszczenia gruntów dla których trudne jest pomierzenie wskaźnika zagęszczenia, przyjmuje się wartość wskaźnika odkształcenia I0 określonego zgodnie z normą PN-S-02205:1998 [4].

Wskaźnik odkształcenia nie powinien być większy niż:

dla żwirów, pospółek i piasków

- 2,2 przy wymaganej wartości $I_s \geq 1,0$,
- 2,5 przy wymaganej wartości $I_s < 1,0$,
- dla gruntów drobnoziarnistych o równomiernym uziarnieniu (pyłów, glin pylastych, glin zwięzłych, ilów – 2,0,
- dla gruntów różnoziarnistych (żwirów gliniastych, pospółek gliniastych, pyłów piaszczystych, piasków gliniastych, glin piaszczystych, glin piaszczystych zwięzłych) – 3,0,

Jeżeli badania kontrolne wykażą, że zagęszczenie warstwy nie jest wystarczające, to Wykonawca powinien spulchnić warstwę, doprowadzić grunt do wilgotności optymalnej i powtórnie zagęścić. Jeżeli powtórne zagęszczenie nie spowoduje uzyskania wymaganego wskaźnika zagęszczenia, Wykonawca powinien usunąć warstwę i wbudować nowy materiał, o ile Inżynier nie zezwoli na ponowienie próby prawidłowego zagęszczenia warstwy.

5.3.4.5. Próbne zagęszczenie

Odcinek doświadczalny dla próbnego zagęszczenia gruntu o minimalnej powierzchni 300 m², powinien być wykonany na terenie oczyszczonym z gleby, na którym układa się grunt czterema pasmami o szerokości od 3,5 do 4,5 m każde. Poszczególne warstwy układanego gruntu powinny mieć w każdym pasie inną grubość z tym, że wszystkie muszą mieścić się w granicach właściwych dla danego sprzętu zagęszczającego. Wilgotność gruntu powinna być równa optymalnej z tolerancją podaną w pktcie 5.3.4.3. Grunt ułożony na poletku według podanej wyżej zasady powinien być następnie zagęszczony, a po każdej serii przejść maszyny należy określić wskaźniki zagęszczenia, dopuszczając stosowanie innych, szybkich metod pomiaru (sonda izotopowa, ugięciomierz udarowy po ich skalibrowaniu w warunkach terenowych).

Oznaczenie wskaźnika zagęszczenia należy wykonać co najmniej w 4 punktach, z których co najmniej 2 powinny umożliwić ustalenie wskaźnika zagęszczenia w dolnej części warstwy. Na podstawie porównania uzyskanych wyników zagęszczenia z wymaganiami podanymi w pktcie 5.3.4.4 dokonuje się wyboru sprzętu i ustala się potrzebną liczbę przejść oraz grubość warstwy rozkładanego gruntu.

5.4. Odkłady

5.4.1. Warunki ogólne wykonania odkładów

Roboty omówione w tym punkcie dotyczą postępowania z gruntami lub innymi materiałami, które zostały pozyskane w czasie wykonywania wykopów, a które nie będą wykorzystane do budowy nasypów oraz innych prac związanych z trasą drogową.

Grunty lub inne materiały powinny być przewiezione na odkład, jeżeli:

- stanowią nadmiar objętości w stosunku do objętości gruntów przewidzianych do wbudowania,
- są nieprzydatne do budowy nasypów oraz wykorzystania w innych pracach, związanych z budową trasy drogowej,
- ze względu na harmonogram robót nie jest ekonomicznie uzasadnione oczekiwanie na wbudowanie

materiałów pozyskiwanych z wykopu.

Wykonawca może przyjąć, że zachodzi jeden z podanych wyżej przypadków tylko wówczas, gdy zostało to jednoznacznie określone w dokumentacji projektowej, harmonogramie robót lub przez Inżyniera.

6. KONTROLA JAKOŚCI ROBÓT

6.1. Ogólne zasady kontroli jakości robót

Ogólne zasady kontroli jakości robót podano w SST D-02.00.01 pkt 6.

6.2. Sprawdzenie wykonania dokopu

Sprawdzenie wykonania dokopu polega na kontrolowaniu zgodności z wymaganiami określonymi w pktcie 5.2 niniejszej specyfikacji oraz w dokumentacji projektowej i SST. W czasie kontroli należy zwrócić szczególną uwagę na sprawdzenie:

- a) zgodności rodzaju gruntu z określonym w dokumentacji projektowej i SST,
- b) zachowania kształtu zboczy, zapewniającego ich stateczność,
- c) odwodnienia,
- d) zagospodarowania (rekułtywacji) terenu po zakończeniu eksploatacji ukopu.

6.3. Sprawdzenie jakości wykonania nasypów

6.3.1. Rodzaje badań i pomiarów

Sprawdzenie jakości wykonania nasypów polega na kontrolowaniu zgodności z wymaganiami określonymi w pktach 2,3 oraz 5.3 niniejszej specyfikacji, w dokumentacji projektowej i SST.

Szczególną uwagę należy zwrócić na:

- a) badania przydatności gruntów do budowy nasypów,
- b) badania prawidłowości wykonania poszczególnych warstw nasypu,
- c) badania zagęszczenia nasypu,
- d) pomiary kształtu nasypu.
- e) odwodnienie nasypu

6.3.2. Badania przydatności gruntów do budowy nasypów

Badania przydatności gruntów do budowy nasypu powinny być przeprowadzone na próbkach pobranych z każdej partii przeznaczonych do wbudowania w korpus ziemny, pochodzącej z nowego źródła, jednak nie rzadziej niż jeden raz na 3000 m³. W każdym badaniu należy określić następujące właściwości:

- skład granulometryczny, wg PN-B-04481 :1988 [1],
- zawartość części organicznych, wg PN-B-04481:1988 [1],
- wilgotność naturalną, wg PN-B-04481:1988 [1],
- wilgotność optymalną i maksymalną gęstość objętościową szkieletu gruntowego, wg PN-B-04481:1988 [1],
- granicę płynności, wg PN-B-04481:1988 [1],
- kapilarność bierną, wg PN-B-04493:1960 [3],
- wskaźnik piaskowy, wg BN-64/8931-01 [7].

6.3.3. Badania kontrolne prawidłowości wykonania poszczególnych warstw nasypu

Badania kontrolne prawidłowości wykonania poszczególnych warstw nasypu polegają na sprawdzeniu:

- prawidłowości rozmieszczenia gruntów o różnych właściwościach w nasypie,
- odwodnienia każdej warstwy,
- grubości każdej warstwy i jej wilgotności przy zagęszczaniu; badania należy przeprowadzić nie rzadziej niż jeden raz na 500 m² warstwy,
- nadania spadków warstwom z gruntów spoistych według pktu 5.3.3.1 poz. d),
- przestrzegania ograniczeń określonych w pktach 5.3.3.8 i 5.3.3.9, dotyczących wbudowania gruntów w okresie deszczów i mrozów.

6.3.4. Sprawdzenie zagęszczenia nasypu oraz podłoża nasypu

Sprawdzenie zagęszczenia nasypu oraz podłoża nasypu polega na skontrolowaniu zgodności wartości wskaźnika zagęszczenia I_s lub stosunku modułów odkształcenia z wartościami określonymi w pktach 5.3.1.2 i 5.3.4.4.

Do bieżącej kontroli zagęszczenia dopuszcza się aparaty izotopowe.

Oznaczenie wskaźnika zagęszczenia I_s powinno być przeprowadzone według normy BN-77/8931-12 [9], oznaczenie modułów odkształcenia według normy PN-S-02205:1998 [4].

Zagęszczenie każdej warstwy należy kontrolować nie rzadziej niż:

- jeden raz w trzech punktach na 1000 m² warstwy, w przypadku określenia wartości I_s ,
- jeden raz w trzech punktach na 2000 m² warstwy w przypadku określenia pierwotnego i wtórnego modułu odkształcenia.

Wyniki kontroli zagęszczenia robót Wykonawca powinien wpisywać do dokumentów laboratoryjnych. Prawidłowość zagęszczenia konkretnej warstwy nasypu lub podłoża pod nasypem powinna być potwierdzona przez Inżyniera wpisem w dzienniku budowy.

6.3.5. Pomiary kształtu nasypu

Pomiary kształtu nasypu obejmują kontrolę:

- prawidłowości wykonania skarp,
- szerokości korony korpusu.

Sprawdzenie prawidłowości wykonania skarp polega na skontrolowaniu zgodności z wymaganiami dotyczącymi pochyłeń i dokładności wykonania skarp, określonymi w dokumentacji projektowej, SST oraz w pktcie 5.3.5 niniejszej specyfikacji.

Sprawdzenie szerokości korony korpusu polega na porównaniu szerokości korony korpusu na poziomie wykonywanej warstwy nasypu z szerokością wynikającą z wymiarów geometrycznych korpusu, określonych w dokumentacji projektowej.

7. OBMIAR ROBÓT

7.1. Ogólne zasady obmiaru robót

Ogólne zasady obmiaru robót podano w SST D-02.00.01 pkt 7.

7.2. Jednostka obmiarowa

Jednostką obmiarową jest m³ (metr sześcienny) wykonanego nasypu wraz z transportem gruntu do wbudowania w nasyp.

Objętość nasypów będzie ustalona w metrach sześciennych na podstawie obliczeń z przekrojów poprzecznych, w oparciu o poziom gruntu rodzimego lub poziom gruntu po usunięciu warstw gruntów nieprzydatnych.

8. ODBIÓR ROBÓT

Ogólne zasady odbioru podano w SST D-02.00.01 pkt 8.

9. PODSTAWA PŁATNOŚCI

9.1. Ogólne ustalenia dotyczące podstawy płatności

Ogólne ustalenia dotyczące podstawy płatności podano w SST D-02.00.01 pkt 9.

9.2. Cena jednostki obmiarowej

Cena jednostkowa jednego metra sześciennego (m³) wykonania nasypu z gruntu z dokopu wraz z transportem do wbudowania w nasyp obejmuje:

- opracowanie Projektu Technologii i Organizacji Robót oraz Programu Zapewnienia Jakości,
- zakup i dostarczenie gruntu z dokopu ,
- zastosowanie materiałów pomocniczych koniecznych do prawidłowego wykonania robót lub wynikających z przyjętej technologii robót ,
- wyprofilowanie skarp dokopu,
- rekultywację dokopu i terenu przyległego do drogi,
- odwodnienie terenu robót,
- wykonanie dróg dojazdowych na czas budowy, a następnie ich rozebranie,
- przygotowanie podłoża wraz z jego zagęszczeniem,
- wykonanie nasypu z gruntu uzyskanego z dokopu,
- zagęszczenie gruntu zgodnie z wymaganiami SST,
- przygotowanie powierzchni skarp do poszerzenia - wycięcie stopni,
- wyrównanie powierzchni nasypów z wyprofilowaniem skarp zgodnie z Dokumentacją Projektową i SST,
- przeprowadzenie pomiarów i badań laboratoryjnych wymaganych w specyfikacji technicznej.

Cena jednostkowa jednego metra sześciennego (m³) wykonania nasypu z gruntu z wykopu obejmuje:

- opracowanie Projektu Technologii i Organizacji Robót oraz Programu Zapewnienia Jakości ,
- zastosowanie materiałów pomocniczych koniecznych do prawidłowego wykonania robót lub wynikających z przyjętej technologii robót ,
- przygotowanie podłoża wraz z jego zagęszczeniem,
- wykonanie nasypu z gruntu uzyskanego z wykopu,
- zagęszczenie gruntu zgodnie z wymaganiami SST,
- przygotowanie powierzchni skarp do poszerzenia - wycięcie stopni,
- wyrównanie powierzchni nasypów z wyprofilowaniem skarp zgodnie z Dokumentacją Projektową i SST,
- wykonanie pomiarów i badań,
- uporządkowanie terenu robót; wywóz odpadów na wysypisko wraz z kosztami utylizacji lub na miejsce

- przystosowane do składowania poza terenem budowy,

10. PRZEPISY ZWIĄZANE

Spis przepisów związanych podano w SST D-02.00.01 pkt 10.

D-03.02.01

REGULACJA PIONOWA STUDZIENEK KANALIZACYJNYCH STUDNI I ZAWORÓW

1. WSTĘP

1.1. Przedmiot SST

Przedmiotem niniejszej szczegółowej specyfikacji technicznej (SST) są wymagania dotyczące wykonania i odbioru robót związanych z wykonaniem regulacji pionowej urządzeń instalacji podziemnych w związku z „**REMONT DRÓG GMINNYCH- UL. SIENKIEWICZA i UL. ROBOTNICZEJ WRAZ ZE SKRZYŻOWANIEM Z UL. REYMONTA W M. BOBOLICE**”.

1.2. Zakres stosowania SST

Ogólna specyfikacja techniczna stanowi dokument przetargowy i kontraktowy przy zleceniu i realizacji robót.

1.3. Zakres robót objętych SST

Ustalenia zawarte w niniejszej specyfikacji dotyczą zasad prowadzenia robót związanych z wykonaniem i odbiorem przy powierzchniowej regulacji pionowej instalacji podziemnych - studzienek kanalizacyjnych (np. studzienek rewizyjnych, wpustów ulicznych, studni oraz zaworów).

1.4. Określenia podstawowe

1.4.1. Studzienka kanalizacyjna - urządzenie połączone z kanałem, przeznaczone do kontroli lub prawidłowej eksploatacji kanału.

1.4.2. Studzienka rewizyjna (kontrolna) - urządzenie do kontroli kanałów nieprzełazowych, ich konserwacji i przewietrzania.

1.4.3. Wpust uliczny (wpust ściekowy, studzienka ściekowa) - urządzenie do przejścia wód opadowych z powierzchni i odprowadzenia poprzez przykanalik do kanalizacji deszczowej lub ogólnospławnej.

1.4.4. Właz studzienki - element żeliwny przeznaczony do przykrycia podziemnych studzienek rewizyjnych, umożliwiający dostęp do urządzeń kanalizacyjnych.

1.4.5. Kratka ściekowa - urządzenie, przez które wody opadowe przedostają się od góry do wpustu ulicznego.

1.4.6. Zawory- urządzenia służące do zamykania przepływu wody, gazu.

1.4.7. Pozostałe określenia podstawowe są zgodne z obowiązującymi, odpowiednimi polskimi normami i z definicjami podanymi w OST D-M-00.00.00 „Wymagania ogólne” [1] pkt 1.4.

1.5. Ogólne wymagania dotyczące robót

Ogólne wymagania dotyczące robót podano w OST D-M-00.00.00 „Wymagania ogólne” [1] pkt 1.5.

2. MATERIAŁY

2.1. Ogólne wymagania dotyczące materiałów

Ogólne wymagania dotyczące materiałów, ich pozyskiwania i składowania, podano w OST D-M-00.00.00 „Wymagania ogólne” [1] pkt 2.

2.2. Materiały do wykonania regulacji pionowej instalacji podziemnych

Do przypowierzchniowej regulacji urządzeń należy użyć:

- materiały nowe, będące materiałem uzupełniającym, tego samego typu, gatunku i wymiarów, jak materiał rozbiórkowy, odpowiadające wymaganiom:
- SST D-03.02.01 [2] w przypadku materiałów do naprawy studzienki,
- SST, wymienionych w pktcie 5.6 niniejszej specyfikacji, w przypadku materiałów potrzebnych do ułożenia nowej nawierzchni.

3. SPRZĘT

3.1. Ogólne wymagania dotyczące sprzętu

Ogólne wymagania dotyczące sprzętu podano w OST D-M-00.00.00 „Wymagania ogólne” [1] pkt 3.

3.2. Sprzęt stosowany do wykonania regulacji pionowej uszkodzonej studzienki kanalizacyjnej

Wykonawca przystępujący do wykonania naprawy, powinien wykazać się możliwością korzystania z następującego sprzętu:

- piły tarczowej,
- młota pneumatycznego,
- sprężarki powietrza,
- dźwigu samochodowego,
- zagęszczarki wibracyjnej,
- sprzętu pomocniczego (szczotka, łopata, szablon itp.).

4. TRANSPORT

4.1. Ogólne wymagania dotyczące transportu

Ogólne wymagania dotyczące transportu podano w OST D-M-00.00.00 „Wymagania ogólne” [1] pkt 4.

4.2. Transport materiałów

Transport nowych materiałów do wykonania naprawy, powinien odpowiadać wymaganiom określonym w:

- a) SST D-03.02.01 [2], w przypadku materiałów do naprawy instalacji,
- b) SST, wymienionych w pkt 5.6 niniejszej specyfikacji, w przypadku materiałów wykorzystywanych do wykonania nowej nawierzchni.

5. WYKONANIE ROBÓT

5.1. Ogólne zasady wykonania robót

Ogólne zasady wykonania robót podano w OST D-M-00.00.00 „Wymagania ogólne” [1] pkt 5.

5.2. Regulacja urządzeń instalacji podziemnych

Regulacja urządzeń podziemnych występuje, gdy różnica poziomów pomiędzy:

- włazem ulicznym a górną powierzchnią warstwy ścieralnej nawierzchni wynosi powyżej 1,5 cm,
- zaworem a górną powierzchnią nawierzchni wynosi powyżej 1 cm.

5.3. Zasady wykonania regulacji pionowej

Wykonanie regulacji obejmuje:

1. roboty przygotowawcze
 - wyznaczenie powierzchni podlegającej naprawie,
2. wykonanie regulacji
 - regulację urządzenia
 - ułożenie nowej nawierzchni.

5.4. Roboty przygotowawcze

- ustaleniu sposobu regulacji urządzenia,
- określeniu stanu nawierzchni w bezpośrednim otoczeniu urządzenia,
- rozeznaniu możliwości wykorzystania dotychczasowych elementów urządzenia.

Powierzchnia przeznaczona do wykonania naprawy powinna obejmować cały obszar nawierzchni wokół regulowanego urządzenia. Powierzchni tej należy nadać kształt prostokątnej figury geometrycznej. Powierzchnię przeznaczoną do wykonania naprawy akceptuje Inżynier.

5.5. Wykonanie regulacji wysokości

Jeżeli dokumentacja projektowa lub SST nie przewiduje inaczej, to wykonanie przypowierzchniowej regulacji wysokości urządzenia, pod warunkiem zaakceptowania przez Inżyniera, obejmuje:

1. zdjęcie przykrycia (pokrywy, włazu, kratki ściekowej, zaworu) urządzenia podziemnego,
2. rozebranie nawierzchni :
 - ręczne (dłutami, haczykami z drutu, młotkami brukarskimi, ew. drągami stalowymi itp. - w przypadku nawierzchni typu kostkowego),
 - mechaniczne (w przypadku nawierzchni typu monolitycznego, np. nawierzchni asfaltowej, betonowej) - z pionowym wycięciem krawędzi uszkodzenia piłą tarczową i rozebraniem konstrukcji jezdni przy pomocy młotów pneumatycznych, drągów stalowych itp.,
3. rozebranie górnej części urządzenia (np. części żeliwnych, płyt żelbetowych pod studzienką, kręgów podporowych itp.),
4. zebranie i odwiezienie lub odrzucenie elementów nawierzchni i gruzu na pobocze, chodnik lub miejsce składowania, z posortowaniem i zabezpieczeniem materiału przydatnego do dalszych robót,
5. podjęcie końcowej decyzji o sposobie regulacji i wykorzystaniu istniejących materiałów,
6. sprawdzenie stanu konstrukcji studzienki i oczyszczenie górnej części studzienki (np. nasady wpustu, komina włazowego) z ew. uzupełnieniem ubytków,
7. poziomowanie górnej części komina włazowego, nasady wpustu itp. przy użyciu zaprawy cementowo-piaskowej,
 - a w przypadku uszkodzeń większych - wykonanie deskowania oraz ułożenie i zagęszczenie mieszanki betonowej klasy co najmniej C16/20, według wymiarów dostosowanych do rodzaju uszkodzenia i poziomu powierzchni (jezdni, chodnika, pasa dzielącego itp.), a także rozebranie deskowania,
8. osadzenie urządzenia z wykorzystaniem istniejących lub nowych materiałów oraz ew. wyrównaniem zaprawą cementową.

5.6. Ułożenie nowej nawierzchni

Do nawierzchni należy użyć, w największym zakresie, materiał otrzymany z rozbiórki, nadający się do ponownego wbudowania. Nowy uzupełniany materiał powinien być jak najbardziej zbliżony do materiału starego. Zmiany konstrukcji jezdni mogą być dokonane pod warunkiem akceptacji Inżyniera. Przy wykonywaniu podbudowy należy zwracać szczególną uwagę na poprawne jej zagęszczenie wokół komina i kołnierza studzienki. Przy nawierzchni asfaltowej, powierzchnie styku części żeliwnych lub metalowych powinny być pokryte asfaltem.

W zależności od rodzaju nawierzchni istniejącej, poszczególne wykonywane podbudowy i warstwy

ścieralne muszą odpowiadać wymaganiom określonym w specyfikacjach technicznych dla danego rodzaju nawierzchni i podbudowy.

W przypadku konieczności wymiany krawężnika, naprawiony krawężnik powinien odpowiadać wymaganiom OST D-08.01.01,02 [13].

6. KONTROLA JAKOŚCI ROBÓT

6.1. Ogólne zasady kontroli jakości robót

Ogólne zasady kontroli jakości robót podano w OST D-M-00.00.00 „Wymagania ogólne” [1] pkt 6.

6.2. Badania przed przystąpieniem do robót

Przed przystąpieniem do robót Wykonawca powinien:

- uzyskać wymagane dokumenty, dopuszczające wyroby budowlane do obrotu i powszechnego stosowania (certyfikaty na znak bezpieczeństwa, aprobaty techniczne, certyfikaty zgodności, deklaracje zgodności, ew. badania materiałów wykonane przez dostawców itp.),

- sprawdzić cechy zewnętrzne gotowych materiałów z tworzyw i prefabrykowanych.

Wszystkie dokumenty oraz wyniki badań Wykonawca przedstawia Inżynierowi do akceptacji.

6.3. Badania w czasie robót

Częstotliwość oraz zakres badań i pomiarów, które należy wykonać w czasie robót podaje tablica 1.

Tablica 1. Częstotliwość oraz zakres badań i pomiarów w czasie robót

Lp.	Wyszczególnienie badań i pomiarów	Częstotliwość badań	Wartości dopuszczalne
1	Wyznaczenie powierzchni przeznaczonej do wykonania naprawy	1 raz	Niezbędna powierzchnia
2	Roboty rozbiórkowe	1 raz	Akceptacja nie uszkodzonych materiałów
3	Szczegółowe rozpoznanie uszkodzenia i decyzja o sposobie naprawy	1 raz	Akceptacja zamawiającego
4	Naprawa studzienki lub kraty	Ocena ciągła	Wg. pkt 5.2 i 5.3
5	Ułożenie nawierzchni	Ocena ciągła	Wg. pkt. 5.4
6	Położenie studzienki w stosunku do otaczającej nawierzchni	1 raz	Krata ściekowa ok. 0,5 cm poniżej, właz studzienki, zawór w poziomie nawierzchni.

6.4. Badania wykonanych robót

Po zakończeniu robót należy sprawdzić wizualnie:

- wygląd zewnętrzny wykonanej regulacji w zakresie wyglądu, kształtu, wymiarów, desenia nawierzchni typu kostkowego,

- poprawność profilu podłużnego i poprzecznego, nawiązującego do otaczającej nawierzchni i umożliwiającego spływ powierzchniowy wód.

7. OBMIAR ROBÓT

7.1. Ogólne zasady obmiaru robót

Ogólne zasady obmiaru robót podano w OST D-M-00.00.00 „Wymagania ogólne” [1] pkt 7.

7.2. Jednostka obmiarowa

Jednostką obmiarową jest 1 obiekt wykonanej naprawionej studzienki lub zaworu

8. ODBIÓR ROBÓT

8.1. Ogólne zasady odbioru robót

Ogólne zasady odbioru robót podano w OST D-M-00.00.00 „Wymagania ogólne” [1] pkt 8.

Roboty uznaje się za wykonane zgodnie z dokumentacją projektową, SST i wymaganiami Inżyniera, jeżeli wszystkie pomiary i badania z zachowaniem tolerancji wg pkt 6 dały wyniki pozytywne.

8.2. Odbiór robót zanikających i ulegających zakryciu

Odbiorowi robót zanikających i ulegających zakryciu podlegają:

- roboty rozbiórkowe,

- regulacja studzienki, zaworu

Odbiór tych robót powinien być zgodny z wymaganiami pktu 8.2 D-M-00.00.00 „Wymagania ogólne” [1] oraz niniejszej SST.

9. PODSTAWA PŁATNOŚCI

9.1. Ogólne ustalenia dotyczące podstawy płatności

Ogólne ustalenia dotyczące podstawy płatności podano w OST D-M-00.00.00 [1] „Wymagania ogólne” pkt 9.

9.2. Cena jednostki obmiarowej

Cena wykonania regulacji pionowej studzienki obejmuje:

- prace pomiarowe i roboty przygotowawcze,
- oznakowanie robót,
- roboty rozbiórkowe,
- dostarczenie materiałów i sprzętu,
- wykonanie naprawy studzienki,
- ułożenie nawierzchni,
- odwiezienie nieprzydatnych materiałów rozbiórkowych na składowisko,
- przeprowadzenie pomiarów i badań wymaganych w niniejszej specyfikacji technicznej,
- odwiezienie sprzętu.

D - 04.01.01 KORYTO WRAZ Z PROFILOWANIEM I ZAGĘSZCZANIEM PODŁOŻA

1. WSTĘP

1.1. Przedmiot SST

Przedmiotem niniejszej szczegółowej specyfikacji technicznej (SST) są wymagania dotyczące wykonania i odbioru robót związanych z wykonywaniem koryta wraz z profilowaniem i zagęszczaniem podłoża gruntowego w związku z zadaniem p.t. „**REMONT DRÓG GMINNYCH- UL. SIENKIEWICZA i UL. ROBOTNICZEJ WRAZ ZE SKRZYŻOWANIEM Z UL. REYMONTA W M. BOBOLICE**”.

1.2. Zakres stosowania SST

Szczegółowa specyfikacja techniczna stanowi obowiązujący dokument przetargowy i kontraktowy przy zleceniu i realizacji robót wymienionych w punkcie 1.1.

1.3. Zakres robót objętych SST

Ustalenia zawarte w niniejszej specyfikacji dotyczą zasad prowadzenia robót związanych z wykonaniem koryta oraz profilowania i zagęszczenia podłoża zgodnie z projektem technicznym. Nadmiar gruntu należy wywieźć w miejsce wybrane przez wykonawcę spełniające wymagania przepisów o gospodarce odpadami.

1.4. Określenia podstawowe

Określenia podstawowe są zgodne z obowiązującymi, odpowiednimi polskimi normami i definicjami podanymi w SST D-00.00.00 „Wymagania ogólne” pkt 1.4.

1.5. Ogólne wymagania dotyczące robót

Ogólne wymagania dotyczące robót podano w SST D-00.00.00 „Wymagania ogólne” pkt 1.5.

2. MATERIAŁY

Nie występują.

3. SPRZĘT

3.1. Ogólne wymagania dotyczące sprzętu

Ogólne wymagania dotyczące sprzętu podano w SST D-00.00.00 „Wymagania ogólne” pkt 3.

3.2. Sprzęt do wykonania robót

Wykonawca przystępujący do wykonania koryta i profilowania podłoża powinien wykazać się możliwością korzystania z następującego sprzętu: narzędzi do ręcznego wykonywania robót ziemnych, koparek, zagęszczarek płytowych. Stosowany sprzęt nie może spowodować niekorzystnego wpływu na właściwości gruntu podłoża.

4. TRANSPORT

4.1. Ogólne wymagania dotyczące transportu

Ogólne wymagania dotyczące transportu podano w SST D-00.00.00 „Wymagania ogólne” pkt 4.

5. wykonanie robót

5.1. Ogólne zasady wykonania robót

Ogólne zasady wykonania robót podano w SST D-00.00.00 „Wymagania ogólne” pkt 5.

5.2. Warunki przystąpienia do robót

Wykonawca powinien przystąpić do wykonania koryta oraz profilowania i zagęszczenia podłoża bezpośrednio przed rozpoczęciem robót związanych z wykonaniem warstw nawierzchni. Wcześniejsze przystąpienie do wykonania koryta oraz profilowania i zagęszczenia podłoża, jest możliwe wyłącznie za zgodą Inżyniera, w korzystnych warunkach atmosferycznych. W wykonanym korycie oraz po wyprofilowanym i zagęszczonym podłożu nie może odbywać się ruch budowlany, niezwiązany bezpośrednio z wykonaniem pierwszej warstwy nawierzchni.

5.3. Wykonanie koryta

Paliki lub szpilki do prawidłowego ukształtowania koryta w planie i profilu powinny być wcześniej przygotowane. Rozmieszczenie palików lub szpilek powinno umożliwiać naciągnięcie sznurków lub linek do wytyczenia robót w odstępach nie większych niż co 10 metrów. Rodzaj sprzętu, a w szczególności jego moc należy dostosować do rodzaju gruntu, w którym prowadzone są roboty i do trudności jego odspojenia. Koryto

można wykonywać ręcznie, gdy jego szerokość nie pozwala na zastosowanie maszyn, na przykład na poszerzeniach lub w przypadku robót o małym zakresie. Sposób wykonania musi być zaakceptowany przez Inżyniera. Grunt odspojony w czasie wykonywania koryta powinien być wykorzystany zgodnie z ustaleniami dokumentacji projektowej i SST, tj. wbudowany w nasyp lub odwieziony na odkład w miejsce wskazane przez Inżyniera. Profilowanie i zagęszczenie podłoża należy wykonać zgodnie z zasadami określonymi w pkt 5.4.

5.4. Profilowanie i zagęszczenie podłoża

Przed przystąpieniem do profilowania podłoże powinno być oczyszczone ze wszelkich zanieczyszczeń. Po oczyszczeniu powierzchni podłoża należy sprawdzić, czy istniejące rzędne terenu umożliwiają uzyskanie po profilowaniu zaprojektowanych rzędnych podłoża. Zaleca się, aby rzędne terenu przed profilowaniem były o co najmniej 5 cm wyższe niż projektowane rzędne podłoża. Jeżeli powyższy warunek nie jest spełniony i występują zaniżenia poziomu w podłożu przewidzianym do profilowania, Wykonawca powinien spulchnić podłoże na głębokość zaakceptowaną przez Inżyniera, dowieźć dodatkowy grunt spełniający wymagania obowiązujące dla górnej strefy korpusu, w ilości koniecznej do uzyskania wymaganych rzędnych wysokościowych i zagęść warstwę do uzyskania wartości wskaźnika zagęszczenia, określonych w tabelicy 1. Do profilowania podłoża należy stosować równiarki. Ścięty grunt powinien być wykorzystany w robotach ziemnych lub w inny sposób zaakceptowany przez Inżyniera. Bezpośrednio po profilowaniu podłoża należy przystąpić do jego zagęszczenia. Zagęszczanie podłoża należy kontynuować do osiągnięcia wskaźnika zagęszczenia nie mniejszego od podanego w tabelicy 1. Wskaźnik zagęszczenia należy określać zgodnie z BN-77/8931-12 [5].

Tablica 1. Minimalne wartości wskaźnika zagęszczenia podłoża (I_s)

Strefa korpusu	Minimalna wartość I_s dla KR1-KR2
Górna warstwa o grubości 20 cm	1,00
Na głębokości od 20 do 50 cm od powierzchni podłoża	0,97

Strefa korpusu	Minimalna wartość I_s dla KR3-KR4
Górna warstwa o grubości 20 cm	1,00
Na głębokości od 20 do 50 cm od powierzchni podłoża	1,00

W przypadku, gdy gruboziarnisty materiał tworzący podłoże uniemożliwia przeprowadzenie badania zagęszczenia, kontrolę zagęszczenia należy oprzeć na metodzie obciążeń płytowych. Należy określić pierwotny i wtórny moduł odkształcenia podłoża według BN-64/8931-02 [3]. Stosunek wtórnego i pierwotnego modułu odkształcenia nie powinien przekraczać 2,2. Wilgotność gruntu podłoża podczas zagęszczania powinna być równa wilgotności optymalnej z tolerancją od -20% do +10%.

5.5. Utrzymanie koryta oraz wyprofilowanego i zagęszczonego podłoża

Podłoże (koryto) po wyprofilowaniu i zagęszczeniu powinno być utrzymywane w dobrym stanie. Jeżeli po wykonaniu robót związanych z profilowaniem i zagęszczeniem podłoża nastąpi przerwa w robotach i Wykonawca nie przystąpi natychmiast do układania warstw nawierzchni, to powinien on zabezpieczyć podłoże przed nadmiernym zawilgoceniem, na przykład przez rozłożenie folii lub w inny sposób zaakceptowany przez Inżyniera. Jeżeli wyprofilowane i zagęszczone podłoże uległo nadmiernemu zawilgoceniu, to do układania kolejnej warstwy można przystąpić dopiero po jego naturalnym osuszeniu. Po osuszeniu podłoża Inżynier oceni jego stan i ewentualnie zaleci wykonanie niezbędnych napraw. Jeżeli zawilgocenie nastąpiło wskutek zaniedbania Wykonawcy, to naprawę wykona on na własny koszt.

6. KONTROLA JAKOŚCI ROBÓT

6.1. Ogólne zasady kontroli jakości robót

Ogólne zasady kontroli jakości robót podano w SST D-00.00.00 „Wymagania ogólne” pkt 6.

6.2. Badania w czasie robót

6.2.1. Częstotliwość oraz zakres badań i pomiarów

Częstotliwość oraz zakres badań i pomiarów dotyczących cech geometrycznych i zagęszczenia koryta i wyprofilowanego podłoża podaje tablica 2.

Tablica 2. Częstotliwość oraz zakres badań i pomiarów wykonanego koryta i wyprofilowanego podłoża

Lp	Wyszczególnienie badań i pomiarów	Minimalna częstotliwość badań i pomiarów
1	Szerokość koryta	W 2 miejscach na każdej powierzchni nie rzadziej niż co 50m
5	Rzędne wysokościowe	W 2 miejscach na każdej powierzchni nie rzadziej niż co 50m
7	Zagęszczenie, wilgotność gruntu podłoża	w 2 punktach na dziennej działce roboczej, lecz nie rzadziej niż 1 na 300 m ²

6.2.2. Szerokość koryta (profilowanego podłoża)

Szerokość koryta i profilowanego podłoża nie może różnić się od szerokości projektowanej o więcej niż +10 cm i -5 cm.

6.2.5. Rzędne wysokościowe

Różnice pomiędzy rzędnymi wysokościowymi koryta lub wyprofilowanego podłoża i rzędnymi projektowanymi nie powinny przekraczać +1 cm, -2 cm.

6.2.7. Zagęszczenie koryta (profilowanego podłoża)

Wskaźnik zagęszczenia koryta i wyprofilowanego podłoża określony wg BN-77/8931-12 [5] nie powinien być mniejszy od 1.00. Jeśli jako kryterium dobrego zagęszczenia stosuje się porównanie wartości modułów odkształcenia, to wartość stosunku wtórnego do pierwotnego modułu odkształcenia, określonych zgodnie z normą BN-64/8931-02 [3] nie powinna być większa od 2,2. Wilgotność w czasie zagęszczania należy badać według PN-B-06714-17 [2]. Wilgotność gruntu podłoża powinna być równa wilgotności optymalnej z tolerancją od -20% do + 10%.

6.3. Zasady postępowania z wadliwie wykonanymi odcinkami koryta (profilowanego podłoża)

Wszystkie powierzchnie, które wykazują większe odchylenia cech geometrycznych od określonych w punkcie 6.2 powinny być naprawione przez spulchnienie do głębokości co najmniej 10 cm, wyrównanie i powtórne zagęszczenie. Dodanie nowego materiału bez spulchnienia wykonanej warstwy jest niedopuszczalne.

7. OBMIAR ROBÓT

7.1. Ogólne zasady obmiaru robót

Ogólne zasady obmiaru robót podano w SST D-00.00.00 „Wymagania ogólne” pkt 7.

7.2. Jednostka obmiarowa

Jednostką obmiarową jest m² (metr kwadratowy) wykonanego i odebranego koryta.

8. ODBIÓR ROBÓT

Ogólne zasady odbioru robót podano w SST D-00.00.00 „Wymagania ogólne” pkt 8. Roboty uznaje się za wykonane zgodnie z dokumentacją projektową, SST i wymaganiami Inżyniera, jeżeli wszystkie pomiary i badania z zachowaniem tolerancji wg punktu 6 dały wyniki pozytywne.

9. PODSTAWA PŁATNOŚCI

9.1. Ogólne ustalenia dotyczące podstawy płatności

Ogólne ustalenia dotyczące podstawy płatności podano w SST D-00.00.00 „Wymagania ogólne” pkt 9.

9.2. Cena jednostki obmiarowej

Cena wykonania 1 m² koryta obejmuje:

- prace pomiarowe i roboty przygotowawcze,
- odspojenie gruntu,
- załadunek nadmiaru odspojonego gruntu na środki transportowe i odwiezienie w miejsce wybrane przez Wykonawcę spełniające wymagania przepisów o gospodarce odpadami,
- profilowanie dna koryta lub podłoża,
- zagęszczenie,
- utrzymanie koryta lub podłoża ,
- odwodnienie
- przeprowadzenie pomiarów i badań laboratoryjnych, wymaganych w specyfikacji technicznej.

10. PRZEPISY ZWIĄZANE

10.1. Normy

- 1 PN-B-04481 Grunty budowlane. Badania próbek gruntu
- 2 PN-/B-06714-17 Kruszywa mineralne. Badania. Oznaczanie wilgotności
- 3 BN-64/8931-02 Drogi samochodowe. Oznaczanie modułu odkształcenia nawierzchni podatnych i podłoża przez obciążenie płytą

4 BN-68/8931-04 Drogi samochodowe. Pomiar równości nawierzchni planografem i łąką

D-04.04.00A PODŁOŻE ULEPSZONE Z MIESZANKI KRUSZYWA NIEZWIĄZANEGO

1. WSTĘP

1.1. Przedmiot SST

Przedmiotem niniejszej ogólnej specyfikacji technicznej (SST) są wymagania dotyczące wykonania i odbioru robót podczas zadania.t.: „**REMONT DRÓG GMINNYCH- UL. SIENKIEWICZA i UL. ROBOTNICZEJ WRAZ ZE SKRZYŻOWANIEM Z UL. REYMONTA W M. BOBOLICE**”.

1.2. Zakres stosowania SST

Szczegółowa specyfikacja techniczna (SST) stanowi dokument przetargowy i kontraktowy przy zleceniu i realizacji robót wymienionych w pkt. 1.1.

1.3. Zakres robót objętych SST

Ustalenia zawarte w niniejszej specyfikacji dotyczą zasad prowadzenia robót związanych z wykonaniem warstw z mieszanki kruszywa zagęszczanych mechanicznie, przyjętych na podstawie norm PN-EN 13285 „Mieszanki niezwiązane – Specyfikacja” [10], PN-EN 13242 „Kruszywa do niezwiązanych i hydraulicznie związanych materiałów stosowanych w obiektach budowlanych i budownictwie drogowym” [9], do ulepszenia podłoża.

1.4. Określenia podstawowe

Konstrukcja nawierzchni – konstrukcja, której celem jest rozłożenie naprężeń od kół pojazdów na podłoże gruntowe oraz zapewnienie bezpieczeństwa i komfortu jazdy pojazdów. Konstrukcja nawierzchni spoczywa na podłożu gruntowym lub ulepszonym podłożu. Konstrukcję wzmacnianej nawierzchni należy traktować jak podbudowę.

Podbudowa zasadnicza – warstwa lub warstwy konstrukcji nawierzchni spełniająca(e) podstawową funkcję w rozłożeniu naprężeń od kół pojazdów. Podbudowa zasadnicza może być jednowarstwowa lub dwuwarstwowa.

Podbudowa pomocnicza – warstwa tworząca platformę umożliwiającą prawidłowe wbudowanie podbudowy zasadniczej, a w czasie eksploatacji nawierzchni wspomagająca warstwy górne konstrukcji nawierzchni w rozłożeniu naprężeń od kół pojazdów oraz ochronę nawierzchni przed szkodliwym działaniem mrozu.

Warstwa mrozoochronna – warstwa, której głównym zadaniem jest ochrona nawierzchni przed szkodliwym działaniem mrozu i zwiększenie nośności warstw dolnych konstrukcji nawierzchni. W przypadku złych warunków wodnych warstwa mrozoochronna pełni także funkcję warstwy odsączającej.

Warstwa odsączająca – warstwa zapewniająca odprowadzenie wody przedostającej się do spodu nawierzchni, stosowana w złych warunkach wodnych. Rolę warstwy odsączającej pełni warstwa mrozoochronna lub warstwa ulepszanego podłoża, które w takim przypadku muszą być wykonane z materiału o dużej wodoprzepuszczalności.

Warstwa odcinająca – warstwa, której zadaniem jest uniemożliwienie przedostania się cząstek gruntu podłoża do warstw wyżej położonych. Warstwa ta powinna spełniać warunek szczelności.

$$\frac{D_{15}}{d_{85}} \leq 5$$

Mieszanka niezwiązana – ziarnisty materiał o określonym składzie ziarnowym ($d \div D$), który jest stosowany do wykonywania warstw konstrukcyjnych nawierzchni. Mieszanka niezwiązana może być

wytworzona: z kruszyw naturalnych, sztucznych, z recyklingu lub mieszaniny tych kruszyw w określonych proporcjach.

Nawierzchnia z mieszanki niezwiązanej – nawierzchnia drogowa, której wierzchnia warstwa poddawana jest bezpośredniemu oddziaływaniu ruchu i czynników atmosferycznych jest wykonana z mieszanki kruszyw niezwiązanych o ciągłym uziarnieniu.

Kategoria – charakterystyczny poziom właściwości kruszywa lub mieszanki niezwiązanej, wyrażony jako przedział wartości lub wartość graniczna. Symbol NR użyty do określenia właściwości oznacza, że nie jest wymagane badanie danej cechy.

Partia – wielkość produkcji, wielkość dostawy, dostawa dzielona (np. ładunek wagonowy, ładunek samochodu ciężarowego, barki) lub hałda, która została wyprodukowana w okresie występowania jednakowych warunków. Przy ciągłym procesie produkcyjnym jako partię należy przyjmować ilość wyprodukowaną w ustalonym czasie.

Symbole i skróty

Pozostałe określenia używane w niniejszym dokumencie do oznaczania poszczególnych właściwości (symbole i skróty) przyjęto zgodnie z normami PN-EN 13242, PN-EN 13285, przywołanymi normami badawczymi oraz „Katalogiem typowych konstrukcji nawierzchni podatnych i półsztywnych” (aktualnie w opracowaniu). Ponadto zastosowano następujące symbole i skróty:

CBR – kalifornijski wskaźnik nośności, wyrażony w procentach [%];

SDV – obszar uziarnienia, w którym powinna się zmieścić krzywa uziarnienia mieszanki (S) deklarowana przez dostawcę/producenta;

k_{10} – współczynnik filtracji, oznaczany według ISO/TS 17892-11, [m/d], [cm/s];

D_{15} – wymiar boku oczka sita, przez które przechodzi 15% ziaren mieszanki niezwiązanej, z której jest wykonywana podbudowa lub warstwa mrozoochronna, [mm];

d_{85} – wymiar boku oczka sita, przez które przechodzi 85% ziaren gruntu podłoża, [mm];

d_{50} – wymiar boku oczka sita, przez które przechodzi 50% ziaren gruntu podłoża, [mm];

SE₄ – wskaźnik piaskowy oznaczony wg PN-EN 933-8:2012 załącznik A (dla frakcji 0/4 mm),

O₉₀ – umowna średnica porów geowłókniny lub geotkaniny odpowiadająca wymiarom frakcji gruntu podłoża zatrzymującego się na geowłókninie lub geotkaninie w ilości 90% (m/m), wartość O₉₀ powinna być podawana przez producenta wyrobu.

1.5. Ogólne wymagania dotyczące robót

Ogólne wymagania dotyczące robót podano w SST D-00.00.00 „Wymagania ogólne” .

2. MATERIAŁY

2.1. Ogólne wymagania dotyczące materiałów

Ogólne wymagania dotyczące materiałów, ich pozyskiwania i składowania podano w SST D-00.00.00 „ Wymagania ogólne”

2.2. Rodzaje materiałów

- Destrukt uzyskany z frezowania nawierzchni bitumicznej.

- Wymagania wobec kruszywa oparte są na klasyfikacji zgodnej z normą PN-EN 13242.

Do wytwarzania mieszanki z kruszyw niezwiązanych, przeznaczonej do wykonywania warstwy podbudowy pomocniczej lub zasadniczej, obciążonych ruchem kategorii KR3-KR7, należy stosować kruszywo naturalne lub sztuczne.

Kruszywo powinno być jednorodne bez zanieczyszczeń obcych i bez domieszek gliny.

2.3. Wymagania dla materiałów

Klasa i gatunek kruszywa, w zależności od kategorii ruchu, powinna być zgodna z wymaganiami normy PN-EN-13242 - kruszywo klasy co najmniej II gatunek 2.

Wymagania dla kruszywa podano w tablicy 1.

Tablica 1. Wymagania dla kruszywa do mieszanek niezwiązanych

Lp.	Właściwość	Wymagane właściwości kruszywa do mieszanek niezwiązanych (kategorie według PN-EN 13242)				
		warstwa mrozoochronna	podbudowa pomocnicza nawierzchni drogowej obciążonej ruchem		podbudowa zasadnicza nawierzchni drogowej obciążonej ruchem	nawierzchnia z mieszanki niezwiązanej obciążonej ruchem
			KR1÷KR6	KR1÷KR2		
1.	Zestaw sit #	0,063; 0,5; 1; 2; 4; 5,6; 8; 11,2; 16; 22,4; 31,5; 45; 56; 63 i 90				
		Wszystkie wymiary kruszywa są dozwolone				
2.	Uziarnienie wg PN-EN 933-1, kategoria nie niższa niż (badanie na mokro)	G _C 80-20, G _F 80, G _A 75	G _C 85-15, G _F 85, G _A 85	G _C 85-15, G _F 85, G _A 85	G _C 80-20, G _F 80, G _A 75	G _C 80-20, G _F 80, G _A 75
3.	Kategorie ogólnych granic i tolerancji uziarnienia kruszyw, nie niższa niż:					
	a) kruszywo grube o $D \geq 2d$ przy: $D/d < 4$	GT _{NR}	GT _{NR} ,	GT _{NR}	GT _C 20/15	GT _C 20/15
	$D/d \geq 4$	GT _{NR}	GT _{NR} ,	GT _{NR}	GT _C 20/17,5	GT _C 20/17,5
b) kruszywo drobne i kruszywo o ciągłym uziarnieniu, kategoria nie niższa niż:	GT _F NR GT _A NR	GT _F NR GT _A NR	GT _F 10 GT _A 20	GT _F 10 GT _A 20	GT _F 20 GT _A 20	
4.	Kształt kruszywa grubego lub kruszywa grubego (≥ 4 mm) wydzielonego z kruszywa o ciągłym uziarnieniu wg PN-EN 933-3	FI _{NR}	FI _{NR}	FI _{NR}	FI ₅₀	FI ₅₀
	a) wskaźnik płaskości, kategoria nie wyższa niż lub b) wskaźnik kształtu wg PN-EN 933-4, kategoria nie wyższa niż	SI _{NR}	SI _{NR}	SI _{NR}	SI ₅₅	SI ₅₅
5.	Kategorie procentowych zawartości ziaren o	C _{NR}	C _{NR/70}	C _{NR/50}	C _{90/3}	C _{NR}

	powierzchni przekruszonej lub łamanych oraz ziaren całkowicie zaokrąglonych w kruszywie grubym lub w kruszywie grubym ($\geq 4\text{mm}$) wydzielonym z kruszywa o ciągłym uziarnieniu wg PN-EN 933-5, kategoria nie niższa niż:					
6.	Zawartość pyłów w kruszywie grubym /drobnym* wg PN-EN 933-1	$f_{\text{Deklarowana}}$	$f_{\text{Deklarowana}}$		$f_{\text{Deklarowana}}$	$f_{\text{Deklarowana}}$
7.	Odporność na rozdrabnianie kruszywa grubego lub kruszywa grubego wydzielonego z kruszywa o ciągłym uziarnieniu (frakcja referencyjna do badania #10/14mm) wg PN-EN 1097-2, kategoria nie wyższa niż	LA_{NR}	LA_{50}	LA_{50}	LA_{40}^{***}	LA_{40}
8.	Odporność na ścieranie kruszywa grubego lub kruszywa grubego wydzielonego z kruszywa o ciągłym uziarnieniu (frakcja referencyjna do badania #10/14mm) wg PN-EN 1097-1, kategoria nie wyższa niż	M_{DE} Deklarowana	M_{DE} Deklarowana	M_{DE} Deklarowana	M_{DE} Deklarowana	M_{DE} Deklarowana
9.	Gęstość ziaren wg PN-EN 1097-6, rozdział 7, 8 albo 9	Deklarowana	Deklarowana		Deklarowana	Deklarowana
10.	Nasiąkliwość wg PN-EN 1097-6, rozdział 7, 8 albo 9, kategoria nie wyższa niż	W_{cmNR} WA_{242}^{****}	W_{cmNR} WA_{242}^{****}		W_{cmNR} WA_{242}^{****}	W_{cmNR} WA_{242}^{****}
11.	Siarczany rozpuszczalne w kwasie wg PN-EN 1744-1	AS_{NR}	AS_{NR}	AS_{NR}	AS_{NR}	AS_{NR}
12.	Całkowita zawartość siarki wg PN-EN 1744-1	S_{NR}	S_{NR}	S_{NR}	S_{NR}	S_{NR}
13.	Stażość objętości żużla	V_5	V_5	V_5	V_5	V_5

	stalowniczego wg PN-EN 1744-1. p. 19.3, kategoria nie wyższa niż:					
14.	Rozpad krzemianowy w żużlu wielkopieczowym kawałkowym wg PN-EN 1744-1, p.19.1	Brak rozpadu	Brak rozpadu	Brak rozpadu	Brak rozpadu	Brak rozpadu
15.	Rozpad żelazawy w żużlu wielkopieczowym kawałkowym wg PN-EN 1744-1, p.19.2	Brak rozpadu	Brak rozpadu	Brak rozpadu	Brak rozpadu	Brak rozpadu
16.	Składniki rozpuszczalne w wodzie wg PN-EN 1744-3	Brak substancji szkodliwych w stosunku do środowiska wg odrębnych przepisów				
17.	Zanieczyszczenia (dot. kruszyw naturalnych)	Brak ciał obcych takich, jak: drewno, szkło i plastik, mogących pogorszyć wyrób końcowy (dotyczy kruszyw naturalnych)				
18.	Zgorzel słoneczna bazaltu wg PN-EN 1367-3 pkt. 7.3 oraz pkt. 8.3, (frakcja referencyjna do badania #10/14mm) wymagana kategoria	SB _{LA} Deklarowana	SB _{LA}	SB _{LA}	SB _{LA}	SB _{LA}
19.	Mrozoodporność kruszywa (frakcja referencyjna do badania #8/16mm) wg PN-EN 1367-1,	- skały magmowe i przeobrażone : F4 - skały osadowe:F10 - kruszywa z recyklingu: F10 (F25**)	- skały magmowe i przeobrażone: F4 - skały osadowe: F10 (F 25 **)	- skały magmowe i przeobrażone : F4 - skały osadowe : F10 (F 25 **)	- skały magmowe i przeobrażone : F4 - skały osadowe: F10 (F25**)	F4
20.	Skład mineralowy wg Załącznik C, p. C.3.4.	Deklarowany	Deklarowany	Deklarowany	Deklarowany	Deklarowany
21.	Istotne cechy środowiskowe Załącznik C, p. rozdz.C.3.4.	Większość substancji określonych w dyrektywie Rady 76/769/EWG zazwyczaj nie występuje w źródłach kruszywa pochodzenia mineralnego. Jednak w odniesieniu do kruszyw sztucznych i odpadowych należy badać czy zawartość substancji niebezpiecznych nie przekracza wartości dopuszczalnych wg odrębnych przepisów.				

*) Łączna zawartość pyłów w złożonej mieszance z kruszyw powinna się mieścić w krzywych dla poszczególnych warstw rys. 1÷20
**) Pod warunkiem, gdy zawartość w mieszance nie przekracza 50% m/m
***) Do warstw podbudów zasadniczych na drogach obciążonych ruchem KR5-KR6 dopuszcza się jedynie kruszywa charakteryzujące się odpornością na rozdrabnianie LA<35

****) w przypadku gdy wymaganie nie jest spełnione, należy sprawdzić mrozoodporność.

Tablica 4. Wymagane właściwości mieszanki niezwiązanej do warstwy ulepszonego podłoża.

LP	Właściwość	Wymagane właściwości mieszanki niezwiązanej przeznaczonej do:					
		warstwy mrozoochronnej	podbudowy pomocniczej		podbudowy zasadniczej		Nawierzchni z kruszywa niezwiązanego obciążonej
			KR1+KR6	KR1+KR2	KR3+KR6	KR1+KR2	
1.	Uziarnienie mieszanki Niezwiązanej	0/8, 0/11,2, 0/16, 0/22,4, 0/31,5, 0/45, 0/63	0/31,5; 0/45; 0/63		0/31,5; 0/45; 0/63		0/8; 0/11,2; 0/16;0/22,4; 0/31,5; 0/45*); 0/63*)
2.	Maksymalna zawartość pyłów, kategoria nie wyższa niż:	UF ₁₅	UF ₁₂		UF ₉		UF ₁₅
3.	Minimalna zawartość pyłów	LF _{NR}	LF _{NR}		LF _{NR}		LF ₈
4.	Zawartość nadziarna, kategoria nie niższa niż:	OC ₉₀	OC ₉₀		OC ₉₀		OC ₉₀
5.	Wymagania wobec uziarnienia	Krzywe uziarnienia wg rys. 2 - 8	Krzywe uziarnienia wg rys. 9 - 11		Krzywe uziarnienia wg rys. 12 - 14		Krzywe uziarnienia wg rys. 15 - 21
6.	Wymagania wobec jednorodności uziarnienia poszczególnych partii-porównanie z wartością (S) deklarowaną przez producenta	Brak wymagań	Wg tab. 2		Wg tab. 4		Brak wymagań
7.	Wymagania wobec jednorodności uziarnienia na sitach kontrolnych - różnice w przesiewach	Brak wymagań	Wg tab. 3		Wg tab. 5		Brak wymagań
8.	Wrażliwość na mróz : wskaźnik piaskowy SE**), co najmniej	35	40		45		35
9.	Odporność na rozdrabnianie (frakcja referencyjna do badania #10/14mm) wg PN-EN 1097-2, kategoria nie wyższa niż:	LA _{NR}	LA ₄₀		LA ₃₅		LA ₄₀
10.	Odporność na ścieranie (dot.fracji #10/14mm	M _{DE} Deklarowana	M _{DE} Deklarowana		M _{DE} Deklarowana		M _{DE} Deklarowana

	odsianej z mieszanki) wg PN-EN 1097-1, kategoria nie wyższa niż				
11.	Mrozoodporność (dot. frakcji kruszywa #8/16mm odsianej z mieszanki) wg PN-EN 1367-1	F ₁₀	F ₇	F ₄	F ₄
12.	Wartość CBR po zagęszczeniu do wskaźnika zagęszczenia I _s =1,0 i moczeniu w wodzie 96 h, co najmniej:	Warstwa mrozoochronna, odsączająca i odcinająca : ≥20	≥60	≥80	Brak wymagań
13.	Wodoprzepuszczalność mieszanki w warstwie odsączającej po zagęszczeniu wg metody Proctora do wskaźnika zagęszczenia I _s = 1,0, współczynnik filtracji k [cm/s], co najmniej:	≥0,0093cm/s	Brak wymagań	Brak wymagań	Brak wymagań
14.	Zawartość wody w mieszance zagęszczanej, [% (m/m)], według wilgotności optymalnej metodą Proctora	70÷100	80÷100	80÷100	80÷100
15.	Istotne cechy środowiskowe	Większość substancji określonych w dyrektywie Rady 76/769/EWG zazwyczaj nie występuje w źródłach kruszywa pochodzenia mineralnego. Jednak w odniesieniu do kruszyw sztucznych i odpadowych należy badać czy zawartość substancji niebezpiecznych nie przekracza wartości dopuszczalnych wg odrębnych przepisów.			
*) Mieszanki 0/45 i 0/63 dopuszcza się tylko wyjątkowo, w przypadkach przewidywanego wykonania powierzchniowego utrwalenia , na nawierzchni z tych mieszanek , w ciągu najbliższego sezonu budowlanego					
**) Badanie wskaźnik piaskowego SE należy wykonać na mieszance po pięciokrotnym zagęszczeniu metodą Proctora wg PN-EN 13286-2					

3. SPRZĘT

3.1. Ogólne wymagania dotyczące sprzętu

Ogólne wymagania dotyczące sprzętu podano w SST D-00.00..00 „Wymagania ogólne” .

3.2. Sprzęt do wykonania nawierzchni

Sprzęt do wykonania podbudów powinien być dobrany przez wykonawcę tak aby zabezpieczył jakość zgodnie z wymaganiami projektowymi i harmonogramem budowanej drogi .

Mieszanka kruszywa dla warstwy z mieszanki niezwiązanej winna być rozkładana za pomocą urządzeń uniemożliwiających segregację.

Wykonawca przystępujący do wykonania robót powinien wykazać się możliwością korzystania z następującego sprzętu:

- układarek lub równiarek do rozścielania tłucznia,
- walców statycznych, zwykle o nacisku jednostkowym co najmniej 30 kN/m, ew. walców wibracyjnych o nacisku jednostkowym wału wibrującego co najmniej 18 kN/m lub płytowych zagęszczarek wibracyjnych o nacisku jednostkowym co najmniej 16 kN/m²,

c) przewoźnych zbiorników do wody (beczkowozów) zaopatrzonych w urządzenia do rozpryskiwania wody oraz pomp do napełniania beczkowozów wodą.

4. TRANSPORT

Ogólne wymagania dotyczące transportu podano w SST D-00.00.00 „Wymagania ogólne”.

Transport kruszywa należy dokonywać w taki sposób aby zminimalizować możliwość segregacji i zanieczyszczeń.

5. WYKONANIE ROBÓT

5.1. Ogólne zasady wykonania robót

Ogólne zasady wykonania robót podano w SST D-00.00.00 „Wymagania ogólne”.

Warstwa z mieszanki kruszywa niezwiązanego nie może być wykonywana wtedy, gdy podłoże jest zamrożone. Nie należy rozpoczynać w budowywania mieszanki z kruszywa niezwiązanego, jeżeli prognozy meteorologiczne wskazują na możliwy spadek temperatury poniżej 0°C w czasie układania. Nawierzchnię poboczy należy wykonać z destruktu przekazanego przez Inwestora.

5.2. Przygotowanie podłoża

Podłoże warstwy z mieszanki niezwiązanego powinno być przygotowane zgodnie z wymaganiami według odpowiedniej specyfikacji asortymentowej dla zaprojektowanego układu warstw.

5.3. Dostawa mieszanki niezwiązanego

Do każdej partii dostarczonej mieszanki niezwiązanego, powinien być dołączony dokument ze znakiem budowlanym B oraz deklaracja właściwości użytkowych wyrobu.

5.4. Układanie mieszanki niezwiązanego

Mieszanka niezwiązanego przed zagęszczaniem powinna być nawilżona optymalnie w całym przekroju.

Grubość warstwy z mieszanki niezwiązanego

Grubość zagęszczanej warstwy z mieszanki niezwiązanego nie może być większa niż 20cm.

Jeżeli nawierzchnia składać się będzie z kilku warstw to każda warstwa musi odpowiadać wymaganiom i powinna być wyprofilowana i zagęszczona zgodnie z dokumentacją.

Wszelkie odstępstwa od podanych powyższych wymagań podlegają uzgodnieniu z inżynierem i po ich wykonaniu muszą być zgodne z wymogami OST.

Zagęszczanie

Zagęszczanie warstwy z mieszanki kruszywa należy prowadzić przy użyciu sprzętu gwarantującego uzyskanie wymaganych parametrów projektowych.

Kontrolę zagęszczenia i nośności warstwy z mieszanki niezwiązanego należy oprzeć na metodzie obciążeń płytowych.

Dla kontroli modułów E i wskaźnika odkształcenia I_0 warstwy z mieszanki niezwiązanego należy stosować metodę obciążeń płytowych wg załącznika B do normy PN-S-02205:1998 (w zakresie przyrostu obciążenia jednostkowego od 0,25 MPa do 0,35MPa, maksymalne obciążenie przy oznaczaniu E_1 do 0,45MPa) albo inne metody zaakceptowane przez inżyniera.

Do obliczenia modułów E należy stosować następujący wzór:

$$E_{1,2} = \frac{3 \times \Delta p}{4 \times \Delta s} \times D$$

Δp – różnica nacisków z zakresu 0.25 – 0.35 [MPa]

Δs – przyrost osiadania odpowiadający Δp [mm]

D – średnica płyty [mm].

Za zgodą inżyniera dopuszcza się alternatywne metody badań.

5.5. Odcinek próbny

Na życzenie Inżyniera wykonawca jest zobowiązany do wykonania odcinka próbnego z materiałów i przy użyciu sprzętu przewidzianego do realizacji warstwy z mieszanki niezwiązanej. Odcinek próbny, jeżeli nie będzie wykonany w ciągu budowanego odcinka drogi i rozliczony w ramach zadania, powinien zostać wykonany odpłatnie, w uzgodnieniu z inżynierem.

Wykonanie tego odcinka pozwoli stwierdzić czy użyte materiały i sprzęt zapewniają uzyskanie założonych w projekcie wymagań.

Wielkość odcinka w zależności od wielkości kontraktu powinna wynosić (od 300 m² do 700 m²).

Wykonawca może przystąpić do układania warstwy z mieszanki niezwiązanej po uzyskaniu akceptacji przez inżyniera.

5.6. Utrzymanie warstwy z mieszanki niezwiązanej

Do chwili położenia następnej warstwy wykonawca ponosi odpowiedzialność za jej stan.

KONTROLA JAKOŚCI ROBÓT

6.1. Ogólne zasady kontroli jakości robót

Ogólne zasady kontroli jakości robót podano w OST D-00.00.00 „Wymagania ogólne”. Przed przystąpieniem do robót Wykonawca powinien sprawdzić dane w dokumentach przewozowych mieszanki zgodnie z p. 5.3.

6.2. Badania przed przystąpieniem do robót

Dla wszystkich materiałów, które będą użyte do wykonania warstwy z mieszanki niezwiązanej, wykonawca musi przedstawić inżynierowi, inżynierowi budowy do akceptacji wszystkie niezbędne dokumenty wymagane przepisami. Inżynier budowy może zażądać przedstawienia poszczególnych materiałów do akceptacji. Koszty badań zleconych przez Nadzór pokrywa Inżynier Budowy. Akceptacja materiałów powinna nastąpić w terminie nie dłuższym niż 1 miesiąc (w przypadku przeprowadzenia badań przez nadzór). W wypadku oparcia się na przedstawionych przez wykonawcę dokumentach wymaganych przepisami czas zatwierdzenia winien wynosić 2 tygodnie.

6.3. Badania w czasie robót

Badania uziarnienia i wilgotności

Pobieranie próbek mieszanki niezwiązanej do badania uziarnienia i wilgotności należy wykonywać w oparciu o ustalony system poboru próbek w zależności od kategorii ruchu przewidzianego na danej drodze z częstotnością 1 raz / na dziennej działce roboczej.

Dla kategorii ruchu KR 1÷4 pobieranie próbek mieszanki niezwiązanej winno się odbywać zgodnie z normą PN-EN 932-1 z hałd składowanego kruszywa (mieszanki niezwiązanej) lub z samochodu dostarczającego mieszankę niezwiązaną do wbudowania, jeżeli mieszanie jest wykonywane przy zastosowaniu mieszalnika na budowie.

Dla kategorii ruchu KR 5÷7 pobieranie próbek do badania uziarnienia powinno odbywać się w trzech różnych miejscach po szerokości i długości działki dziennej przed jej zagęszczeniem. Miejsca poboru prób powinny być ustalane wspólnie przez inżyniera i wykonawcę na planie wykonanego odcinka.

Badania zagęszczenia i nośności

Kontrolę zagęszczenia oraz nośności warstwy z mieszanki niezwiązanej należy oprzeć na metodzie obciążeń płytowych wg załącznika B do normy PN-S-02205:1998 lub badaniu wskaźnika zagęszczenia wg normy PN-EN 13286-2:2010 i nośności E_2 wg metody obciążeń płytowych. Zagęszczenie warstwy z mieszanki niezwiązanej należy uznać za prawidłowe, gdy stosunek wtórnego modułu odkształcenia E_2 do pierwotnego modułu odkształcenia E_1 jest $\leq 2,2$, lub wskaźnik zagęszczenia $I_s \geq 1,0$ i nośność warstwy E_2 jest zgodna z dokumentacją projektową.

Badanie wskaźnika nośności CBR dla mieszanek niezwiązanych do warstw przywołanych w niniejszej SST należy wykonać po ich zagęszczeniu metodą Proctora zgodnie z normą PN-EN 13286-2 :2010 do wskaźnika zagęszczenia $I_s = 1,0$. Próba do badania CBR powinna być przygotowana zgodnie z pkt 6 i 7 normy PN-EN 13286-47:2012 (materiał odsiany przez sito #22,4mm). Zagęszczenie mieszanki powinno zostać wykonane zgodnie z pkt 7.1 normy PN-EN 13286-47:2012 (odwołanie do normy PN-EN 13286-2).

Minimalna częstość badania zagęszczenia i nośności powinna wynosić 1 badanie na dziennej działce roboczej, lecz nie mniej niż 1 badanie na 3000m².

Dopuszcza się alternatywne metody pomiaru nośności i zagęszczenia w uzgodnieniu z inżynierem.

6.4. Wymagania dotyczące cech geometrycznych warstwy z mieszanki niezwiązanej

Częstość oraz zakres pomiarów dotyczących cech geometrycznych wykonanej warstwy z mieszanki niezwiązanej wraz dopuszczalnymi tolerancjami od wielkości projektowanych podano w Tabelicy 5.

Tabelica 5. Minimalna częstość oraz zakres pomiarów cech geometrycznych wykonanej warstwy z mieszanki niezwiązanej wraz z dopuszczalnymi tolerancjami

L.p.	Badania i pomiary	Minimalna częstość badań i pomiarów	Tolerancje
1	Szerokość warstwy	10 razy na km	±10 cm
2	Równość podłużna	10 razy na 1 km	+10 /-15 mm
3	Równość poprzeczna	10 razy na 1 km	+10 / -15 mm
4	Spadek poprzeczny	10 razy na 1 km	± 0,5%
5	Rzędne wysokościowe	co 25 m w 3-ech wyznaczonych pkt	+1 /- 2cm
6	Ukształtowanie osi w planie	10 razy na 1 km	± 5 cm
7	Grubość warstwy	w 3-ech pkt na działce dziennej (min 1 raz na 2000m ²)	+10mm / -15 mm

6.5. Zasady postępowania z wadliwie wykonanymi odcinkami warstwy z mieszanki niezwiązanej

Niewłaściwe cechy geometryczne

Wszystkie powierzchnie warstwy z mieszanki niezwiązanej, które wykazują większe odchylenia od określonych w punkcie 6.4 powinny być naprawione przez spulchnienie lub zerwanie do głębokości co najmniej 10 cm, wyrównane i powtórnie zagęszczone. Dodanie nowego materiału bez spulchnienia wykonanej warstwy jest niedopuszczalne. Jeżeli szerokość warstwy jest mniejsza od szerokości projektowanej o więcej niż 10 cm i nie zapewnia podparcia warstwom wyżej leżącym, to wykonawca powinien na własny koszt poszerzyć warstwę przez jej spulchnienie na pełną grubość do połowy szerokości pasa ruchu, dołożenie materiału i powtórne zagęszczenie.

Niewłaściwa grubość

Na wszystkich powierzchniach wadliwych pod względem grubości, wykonawca powinien wykonać naprawę warstwy. Powierzchnie powinny być naprawione przez spulchnienie lub wybranie warstwy na odpowiednią głębokość, zgodnie z decyzją inżyniera, uzupełnione nowym materiałem o odpowiednich właściwościach, wyrównane i ponownie zagęszczone. Roboty te wykonawca wykona na własny koszt. Po wykonaniu tych robót nastąpi ponowny pomiar i ocena grubości warstwy według wyżej podanych zasad.

Niewłaściwe zagęszczenie i/lub nośność

Jeżeli zagęszczenie i/lub nośność warstwy będzie mniejsza od wymaganej, to wykonawca wykona wszelkie roboty niezbędne do zapewnienia wymaganej jakości robót, zalecone przez inżyniera.

7. OBMIAR ROBÓT

7.1. Ogólne zasady obmiaru robót

Ogólne zasady obmiaru robót podano w SST D-00.00.00 „Wymagania ogólne”.

7.2. Jednostka obmiarowa

Jednostką obmiarową jest:

- 1) 1 m³ (metr sześcienny) remontu podbudowy z kruszywa łamanego (rozbiórka istniejącej i wykonanie nowej z materiału Wykonawcy)
- 2) 1 m³ (metr sześcienny) wykonanej nawierzchni z kruszywa łamanego.
- 3) 1 m² (metr kwadratowy) wykonanej nawierzchni pobocza wbudowanego destruktu bitumicznego średniej grubości 8 cm po zagęszczeniu

8. ODBIÓR ROBÓT

Ogólne zasady odbioru robót podano w SST D-00.00.00 „Wymagania ogólne” .

9. PODSTAWA PŁATNOŚCI

9.1. Ogólne ustalenia dotyczące podstawy płatności

Ogólne ustalenia dotyczące podstawy płatności podano w SST D-00.00.00 „Wymagania ogólne” .

9.2. Cena jednostki obmiarowej

Cena 1 m³ (metr sześcienny) remontu podbudowy z kruszywa łamanego (rozbiórka istniejącej i wykonanie nowej z materiału Wykonawcy) obejmuje:

- a) prace pomiarowe i oznakowanie robót,
- b) rozbiórka istniejącej warstwy kruszywa w przypadku wymiany,
- c) zakup i dostarczenie materiałów na miejsce wbudowania,
- d) dostarczenie sprzętu,
- e) rozłożenie warstwy kruszywa,
- f) zaklinowanie warstwy kruszywa grubego, skropienie wodą i mechaniczne zagęszczenie,
- g) przeprowadzenie pomiarów i badań laboratoryjnych wymaganych w specyfikacji technicznej,
- h) uporządkowanie terenu robót,
- i) wywóz i utylizacja odpadów,

j) odwiezienie sprzętu.
Cena 1 m² wykonanej nawierzchni pobocza wbudowanego destruktu bitumicznego średniej grubości 8 cm po zagęszczeniu należy ująć w cenie ofertowej,

10. PRZEPISY ZWIĄZANE

Przepisy związane podano w SST D-00.00.00 „Wymagania ogólne”.

D – 04.04.02a PODBUDOWA POMOCNICZA Z MIESZANKI KRUSZYWA NIEZWIĄZANEGO

1. Wstęp

1.1. Przedmiot SST

Przedmiotem niniejszej ogólnej specyfikacji technicznej (SST) są wymagania dotyczące wykonania i odbioru robót związanych z wykonaniem podbudowy pomocniczej z mieszanki kruszywa niezwiązanego dla zadania p.t.: „**REMONT DRÓG GMINNYCH- UL. SIENKIEWICZA i UL. ROBOTNICZEJ WRAZ ZE SKRZYŻOWANIEM Z UL. REYMONTA W M. BOBOLICE**”

1.2. Zakres stosowania SST

Specyfikacja techniczna wykonania i odbioru robót budowlanych (ST) stosuje jako dokument przetargowy i kontraktowy przy zlecaniu i realizacji robót na drogach i ulicach.

1.3. Zakres robót objętych SST

Ustalenia zawarte w niniejszej specyfikacji dotyczą zasad prowadzenia robót związanych z wykonaniem i odbiorem podbudowy pomocniczej z mieszanki kruszywa niezwiązanego, tj. ziarnistego materiału o określonym składzie, w procesie technologicznym, polegającym na odpowiednim zagęszczeniu przy optymalnej wilgotności mieszanki.

Mieszanka niezwiązana może być wytworzona z kruszyw naturalnych, sztucznych, ~~kruszyw z recyklingu oraz mieszanin tych kruszyw w określonych proporcjach.~~

Podbudowa pomocnicza, stanowiąca dolną część konstrukcji nawierzchni drogowej, zapewnia przenoszenie obciążeń z podbudowy zasadniczej na podłoże.

Podbudowa pomocnicza z mieszanki kruszywa niezwiązanego może być wykonywana w konstrukcji drogi obciążonej ruchem kategorii KR1÷KR6.

1.4. Określenia podstawowe

1.4.1. Mieszanka niezwiązana – ziarnisty materiał, zazwyczaj o określonym składzie ziarnowym (od $d=0$ do D), który jest stosowany do wykonania ulepszanego podłoża gruntowego oraz warstw konstrukcji nawierzchni dróg. Mieszanka niezwiązana może być wytworzona z kruszyw naturalnych, sztucznych, z recyklingu lub mieszaniny tych kruszyw w określonych proporcjach.

1.4.2. Kategoria – charakterystyczny poziom właściwości kruszywa lub mieszanki niezwiązanej, wyrażony, jako przedział wartości lub wartość graniczna. Nie ma zależności pomiędzy kategoriami różnych właściwości.

1.4.3. Kruszywo – materiał ziarnisty stosowany w budownictwie, który może być naturalny, sztuczny lub z recyklingu.

1.4.4. Kruszywo naturalne – kruszywo ze złóż naturalnych pochodzenia mineralnego, które może być poddane wyłącznie obróbce mechanicznej. Kruszywo naturalne jest uzyskiwane z mineralnych surowców naturalnych występujących w przyrodzie, jak żwir, piasek, żwir kruszony, kruszywo z mechanicznie rozdrobnionych skał, nadziarna żwirowego lub otoczków.

1.4.5. Kruszywo sztuczne – kruszywo pochodzenia mineralnego, uzyskiwane w wyniku procesu przemysłowego obejmującego obróbkę termiczną lub inną modyfikację. Do kruszywa sztucznego zalicza się w szczególności kruszywo z żużli: wielkopieczowych, stalowniczych i pomiedziowych.

1.4.6. Kruszywo z recyklingu – kruszywo powstałe w wyniku przeróbki materiału zastosowanego uprzednio w budownictwie.

1.4.7. Kruszywo kamienne – kruszywo z mineralnych surowców jak żwir kruszony, mechanicznie rozdrobnione skały, nadziarno żwirowe.

1.4.8. Kruszywo żuźłowe z żużla wielkopieczowego – kruszywo składające się głównie ze skryształizowanych krzemianów lub glinokrzemianów wapnia i magnezu uzyskanych przez powolne schładzanie powietrzem ciekłego żużla wielkopieczowego. Proces chłodzenia może odbywać się przy kontrolowanym dodawaniu wody. Chłodzony powietrzem żużel wielkopieczowy twardnieje dzięki reakcji hydraulicznej lub karbonatyzacji.

1.4.9. Kruszywo żuźłowe z żużla stalowniczego – kruszywo składające się głównie ze skryształizowanego krzemianu wapnia i ferrytu zawierającego CaO, SiO₂, MgO oraz tlenek żelaza. Kruszywo otrzymuje się przez powolne schładzanie powietrzem ciekłego żużla stalowniczego. Proces chłodzenia może odbywać się przy kontrolowanym dodawaniu wody.

1.4.10. Kategoria ruchu (KR1 ÷ KR6) – obciążenie drogi ruchem samochodowym, wyrażone w osiach obliczeniowych (100 kN) według „Katalogu typowych konstrukcji nawierzchni podatnych i półsztywnych”. Generalna Dyrekcja Dróg Publicznych – Instytut Badawczy Dróg i Mostów, Warszawa 1997 [26].

1.4.11. Kruszywo grube (wg PN-EN 13242) – oznaczenie kruszywa o wymiarach ziaren d (dolnego) równym lub większym niż 1 mm oraz D (górnego) większym niż 2 mm.

1.4.12. Kruszywo drobne (wg PN-EN 13242) – oznaczenie kruszywa o wymiarach ziaren d równym 0 oraz D równym 6,3 mm lub mniejszym.

1.4.13. Kruszywo o ciągłym uziarnieniu (wg PN-EN 13242) – kruszywo stanowiące mieszankę kruszyw grubych i drobnych, w której D jest większe niż 6,3 mm.

1.4.14. Destrukt asfaltowy – materiał drogowy pochodzący z frezowania istniejących warstw z mieszanek mineralno-asfaltowych (mma) lub z przekruszenia kawałków warstw nawierzchni asfaltowych oraz niewbudowanych partii mma, który został ujednorodniony pod względem składu oraz co najmniej przesiany, w celu odrzucenia dużych kawałków mma (nadziarno nie większe od 1,4 D mieszanki niezwiązanej).

1.4.15. Kruszywa słabe – kruszywo przewidziane do zastosowania w mieszance przeznaczonej do wykonywania warstw nawierzchni drogowej lub podłoża ulepszanego, które charakteryzuje się różnicami w uziarnieniu przed i po 5-krotnym zagęszczeniu metodą Proctora, przekraczającymi $\pm 8\%$. Uziarnienie kruszywa należy sprawdzać na sitach przewidzianych do kontroli uziarnienia wg PN-EN 13285 i niniejszej SST. O zakwalifikowaniu kruszywa do kruszyw słabych decyduje największa różnica wartości przesiewów na jednym z sit kontrolnych.

1.4.16. Podbudowa – dolna część konstrukcji nawierzchni drogi, służąca do przenoszenia obciążeń z ruchu na podłoże. Podbudowa może składać się z podbudowy zasadniczej i pomocniczej, które mogą być wykonywane w kilku warstwach technologicznych.

W przypadku wzmocnienia, konstrukcję istniejącej nawierzchni drogi uważa się za podbudowę.

1.4.17. Podbudowa pomocnicza – warstwa zapewniająca przenoszenie obciążeń z warstwy podbudowy zasadniczej na warstwę podłoża. Podbudowa pomocnicza może składać się z kilku warstw o różnych właściwościach.

1.4.18. Symbole i skróty dodatkowe

% m/m procent masy,

NR brak konieczności badania danej cechy,

CBR kalifornijski wskaźnik nośności, %

SDV obszar uziarnienia, w którym powinna się mieścić krzywa uziarnienia mieszanki (S) deklarowana przez dostawcę/producenta,

k współczynnik filtracji, oznaczony wg ISO/TS 17892-11:2004 [23],

D_{15} wymiar boku oczka sita w mm, przez które przechodzi 15% (m/m) ziaren mieszanki, z której wykonano warstwę podłoża lub nawierzchni,

d_{85} wymiar boku oczka sita w mm, przez które przechodzi 85% (m/m) ziaren gruntu podłoża,

d_{50} wymiar boku oczka sita w mm, przez które przechodzi 50% (m/m) ziaren gruntu podłoża,

O_{90} umowna średnica porów geowłókniny lub geotkaniny, odpowiadająca wymiarom frakcji gruntu (podłoża), zatrzymującego się na geowłókninie/geotkaninie w ilości 90% (m/m); wartość parametru O_{90} powinna być podawana przez producenta geowłókniny,

ZKP zakładowa kontrola produkcji.

1.4.19. Pozostałe określenia podstawowe są zgodne z obowiązującymi, odpowiednimi polskimi normami i z definicjami podanymi w SST D-M-00.00.00 „Wymagania ogólne” [1], pkt 1.4.

1.5. Ogólne wymagania dotyczące robót

Ogólne wymagania dotyczące robót podano w SST D-M-00.00.00 „Wymagania ogólne” [1], pkt 1.5.

2. MATERIAŁY

2.1. Ogólne wymagania dotyczące materiałów

Ogólne wymagania dotyczące materiałów, ich pozyskiwania i składowania, podano w SST D-M-00.00.00 „Wymagania ogólne” [1], pkt 2.

2.2. Materiały do wykonania robót

2.2.1. Zgodność materiałów z dokumentacją projektową

Materiały do wykonania robót powinny być zgodne z ustaleniami dokumentacji projektowej lub ST.

2.2.2. Materiały wchodzące w skład mieszanki

Materiałami stosowanymi do wytwarzania mieszanek z kruszywa niezwiązanego są:

- kruszywo,
- woda do zraszania kruszywa.

2.2.3. Kruszywa

Do mieszanek można stosować następujące rodzaje kruszyw:

- kruszywo naturalne lub sztuczne,
- kruszywo z recyklingu,
- połączenie kruszyw wymienionych w punktach a) i b) z określeniem proporcji kruszyw z a) i b) z dokładnością $\pm 5\%$ m/m.

Wymagania wobec kruszywa do warstwy podłoża ulepszanego przedstawia tablica 1.

Mieszanki o górnym wymiarze ziaren (D) większym niż 80 mm nie są objęte normą PN-EN 13285 [20] i niniejszą SST.

Tablica 1. Wymagania według WT-4 [24] i PN-EN 13242 [19] wobec kruszyw do mieszanek niezwiązanych w warstwie podbudowy pomocniczej

Skróty użyte w tablicy: Kat. – kategoria właściwości, Dekl – Deklarowana, wsk. – wskaźnik, wsp. – współczynnik, roz. -rozdział

Właściwość kruszywa	Metoda badania wg	Wymagania wobec kruszywa do mieszanek niezwiązanych, przeznaczonych do zastosowania w warstwie podbudowy pomocniczej pod nawierzchnią drogi obciążonej ruchem kategorii KR1 ÷ KR6	
		Punkt PN-EN 13242	Wymagania
Zestaw sit #	-	4.1-4.2	0,063; 0,5; 1; 2; 4; 5,6; 8; 11,2; 16; 22,4; 31,5; 45; 63 i 90 mm (zestaw podstawowy plus zestaw 1) Wszystkie frakcje dozwolone
Uziarnienie	PN-EN 933-1[8]	4.3.1	Kruszywo grube: kat. G _C 85/15, kruszywo drobne: kat. G _F 85, kruszywo o ciągłym uziarnieniu: kat. G _A 85. Uziarnienie mieszanek kruszywa wg rysunków 1÷3
Ogólne granice i tolerancje uziarnienia kruszywa grubego na sitach pośrednich	PN-EN 933-1 [8]	4.3.2	Kat. GT _C NR (tj. brak wymagania)
Tolerancje typowego uziarnienia kruszywa drobnego i kruszywa o ciągłym uziarnieniu	PN-EN 933-1 [8]	4.3.3	Kruszywo drobne: kat. GT _F NR (tj. brak wymagania), kruszywo o ciągłym uziarnieniu: kat. GT _A NR (tj. brak wymagania)
Kształt kruszywa grubego – maksymalne wartości wskaźnika płaskości	PN-EN 933-3 [9]	4.4	Kat. FI _{NR} (tj. brak wymagania)
Kształt kruszywa grubego – maksymalne wartości wskaźnika kształtu	PN-EN 933-4 [10]	4.4	Kat. SI _{NR} (tj. brak wymagania)
Kategorie procentowych zawartości ziaren o powierzchni przekruszonej lub łamanych oraz ziaren całkowicie zaokrąglonych w kruszynie grubym	PN-EN 933-5 [11]	4.5	Kat. C _{NR} (tj. brak wymagania)
Zawartość pyłów w kruszynie grubym*)	PN-EN 933-1 [8]	4.6	Kat. f _{Dekl} (tj. masa frakcji przechodzącej przez sito 0,063 mm jest > 4)
Zawartość pyłów w kruszynie drobnym*)	PN-EN 933-1 [8]	4.6	Kat. f _{Dekl} (tj. masa frakcji przechodzącej przez sito 0,063 mm jest > 22)
Jakość pyłów	-	4.7	Właściwość niebadana na pojedynczych frakcjach, a tylko w mieszankach wg wymagań dla mieszanek
Odporność na rozdrabnianie kruszywa grubego	PN-EN 1097-2 [13]	5.2	Kat. LA ₅₀ (tj. maksymalna wartość współczynnika Los Angeles ≤ 50)
Odporność na ścieranie kruszywa grubego	PN-EN 1097-1 [12]	5.3	Kat. M _{DE} Deklarowana (tj. współczynnik mikro-Devala >50))
Gęstość ziaren	PN-EN 1097-6, roz. 7, 8	5.4	Deklarowana

	i 9 [14]		
Nasiąkliwość	PN-EN 1097-6, roz. 7, 8 i 9 [14]	5.5 i 7.3.2	Kat. W_{cmNR} (tj. brak wymagania) kat. $WA_{242^{**}}$ (tj. maksymalna wartość nasiąkliwości $\leq 2\%$ masy)
Siarczany rozpuszczalne w kwasie	PN-EN 1744-1 [17]	6.2	Kat. AS_{NR} (tj. brak wymagania)
Całkowita zawartość siarki	PN-EN 1744-1 [17]	6.3	Kat. S_{NR} (tj. brak wymagania)
Stalność objętości żużla stalowniczego	PN-EN 1744-1, roz. 19.3 [17]	6.4.2.1	Kat. V_5 (tj. pęcznienie $\leq 5\%$ objętości). Dotyczy żużla z klasycznego pieca tlenowego i elektrycznego pieca łukowego
Rozpad krzemianowy w żużlu wielko- piecowym kawałkowym	PN-EN 1744-1, p. 19.1 [17]	6.4.2.2	Brak rozpadu
Rozpad żelazawy w żużlu wielkopieco- wym kawałkowym	PN-EN 1744-1, p.19.2[17]	6.4.2.3	Brak rozpadu
Składniki rozpuszczalne w wodzie	PN-EN 1744-3 [18]	6.4.3	Brak substancji szkodliwych w stosunku do środowiska wg odrębnych przepisów
Zanieczyszczenia	-	6.4.4	Brak ciał obcych takich jak drewno, szkło i plastik, mogących pogorszyć wyrób końcowy
Zgorzel słoneczna bazaltu	PN-EN 1367-3[16] i PN-EN 1097-2 [13]	7.2	Kat. SB_{LA} (tj. wzrost współczynnika Los Angeles po gotowaniu $\leq 8\%$)
Mrozoodporność na frakcji kruszywa 8/16 mm	PN-EN 1367-1 [15]	7.3.3	Skały magmowe i przeobrażone: kat. F_4 (tj. zamrażanie-rozmrażanie $\leq 4\%$ masy), skały osadowe: kat. F_{10} , kruszywa z recyklingu: kat. F_{10} (F_{25}^{***})
Skład materiałowy	-	Zał. C	Deklarowany

Istotne cechy środowiskowe	-	Zał. C pkt C.3.4	Większość substancji niebezpiecznych określonych w dyrektywie Rady 76/769/EWG zazwyczaj nie występuje w źródłach kruszywa pochodzenia mineralnego. Jednak w odniesieniu do kruszyw sztucznych i odpadowych należy badać czy zawartość substancji niebezpiecznych nie przekracza wartości dopuszczalnych wg odrębnych przepisów
*) Łączna zawartość pyłów w mieszance powinna się mieścić w wybranych krzywych granicznych			
**) W przypadku, gdy wymaganie nie jest spełnione , należy sprawdzić mrozoodporność			
***) Pod warunkiem, gdy zawartość w mieszance nie przekracza 50% m/m			

2.2.4. Woda do zraszania kruszywa

Do zraszania kruszywa należy stosować wodę nie zawierającą składników wpływających szkodliwie na mieszankę kruszywa, ale umożliwiającą właściwe zagęszczenie mieszanki niezwiązanej.

3. SPRZĘT

3.1. Ogólne wymagania dotyczące sprzętu

Ogólne wymagania dotyczące sprzętu podano w SST D-M-00.00.00 „Wymagania ogólne” [1], pkt 3.

3.2. Sprzęt stosowany do wykonania robót

Przy wykonywaniu robót Wykonawca w zależności od potrzeb, powinien wykazać się możliwością korzystania ze sprzętu dostosowanego do przyjętej metody robót, jak:

- a) mieszarki do wytwarzania mieszanki kruszywa, wyposażone w urządzenia dozujące wodę, które powinny zapewnić wytworzenie jednorodnej mieszanki o wilgotności optymalnej,
- b) układarki lub równiarki do rozkładania mieszanki kruszywa niezwiązanego,
- c) walce ogumione i stalowe wibracyjne lub statyczne do zagęszczania mieszanki,
- d) zagęszczarki płytowe, ubijaki mechaniczne lub małe walce wibracyjne, do stosowania w miejscach trudno dostępnych.

Sprzęt powinien odpowiadać wymaganiom określonym w dokumentacji projektowej, ST, instrukcjach producentów lub propozycji Wykonawcy i powinien być zaakceptowany przez Inżyniera.

4. TRANSPORT

4.1. Ogólne wymagania dotyczące transportu

Ogólne wymagania dotyczące transportu podano w SST D-M-00.00.00 „Wymagania ogólne” [1], pkt 4.

4.2. Transport materiałów

Materiały sypkie (kruszywa) można przewozić dowolnymi środkami transportu, w warunkach zabezpieczających je przed zanieczyszczeniem, zmieszaniem z innymi materiałami i nadmiernym zawilgoceniem.

Woda może być dostarczana wodociągiem lub przewożnymi zbiornikami wody.

5. WYKONANIE ROBÓT

5.1. Ogólne zasady wykonania robót

Ogólne zasady wykonania robót podano w SST D-M-00.00.00 „Wymagania ogólne” [1], pkt 5.

5.2. Zasady wykonywania robót

Sposób wykonania robót powinien być zgodny z dokumentacją projektową i ST. W przypadku braku wystarczających danych można korzystać z ustaleń podanych w niniejszej specyfikacji oraz z informacji podanych w załącznikach.

Podstawowe czynności przy wykonaniu robót obejmują:

1. roboty przygotowawcze,
2. projektowanie mieszanki,
3. odcinek próbny,
4. wbudowanie mieszanki,
5. roboty wykończeniowe.

5.3. Roboty przygotowawcze

Przed przystąpieniem do robót należy, na podstawie dokumentacji projektowej, ST lub wskazań Inżyniera:

- ustalić lokalizację robót,
- przeprowadzić obliczenia i pomiary niezbędne do szczegółowego wytyczenia robót oraz ustalenia danych wysokościowych,
- usunąć przeszkody utrudniające wykonanie robót,
- wprowadzić oznakowanie drogi na okres robót,
- zgromadzić materiały i sprzęt potrzebne do rozpoczęcia robót.

Można dodatkowo korzystać z SST D-01.00.00 [2] przy robotach przygotowawczych oraz z SST D-02.00.00 [3] przy występowaniu robót ziemnych.

5.4. Projektowanie mieszanki kruszywa niezwiązanego

5.4.1. Postanowienia ogólne

Przed przystąpieniem do robót, w terminie uzgodnionym z Inżynierem, Wykonawca dostarczy Inżynierowi do akceptacji projekt składu mieszanki kruszywa niezwiązanego oraz wyniki badań laboratoryjnych poszczególnych składników i próbki materiałów pobrane w obecności Inżyniera do wykonania badań kontrolnych przez Inżyniera.

Projektowanie mieszanki polega na doborze kruszywa do mieszanki oraz ilości wody. Procedura projektowa powinna być oparta na próbach laboratoryjnych i/lub polowych przeprowadzonych na tych samych składnikach, z tych samych źródeł i o takich samych właściwościach, jak te które będą stosowane do wykonania podbudowy pomocniczej.

Skład mieszanki projektuje się zgodnie z wymaganiami wobec mieszanek niezwiązanych do podbudowy pomocniczej, określonych w tabelicy 4. Wartości graniczne i tolerancje zawierają rozrzut wynikający z pobierania i dzielenia próbki, przedział ufności (precyzja w porównywalnych warunkach) oraz nierównomierności warunków wykonawczych.

Mieszanki kruszyw powinny być tak produkowane i składowane, aby wykazywały zachowanie jednakowych właściwości, spełniając wymagania z tabelicy 4. Mieszanki kruszyw powinny być jednorodnie wymieszane i powinny charakteryzować się równomierną wilgotnością. Kruszywa powinny odpowiadać wymaganiom tabelicy 1, przy czym w mieszankach wyprodukowanych z różnych kruszyw, każdy ze składników musi spełniać wymagania tabelicy 1.

Przy projektowaniu mieszanek kruszyw z recyklingu można ustalać skład mieszanek, wzorując się na przykładach podanych w załączniku 1.

5.4.2. Wymagania wobec mieszanek

W warstwach podbudowy pomocniczej można stosować następujące mieszanki kruszyw:

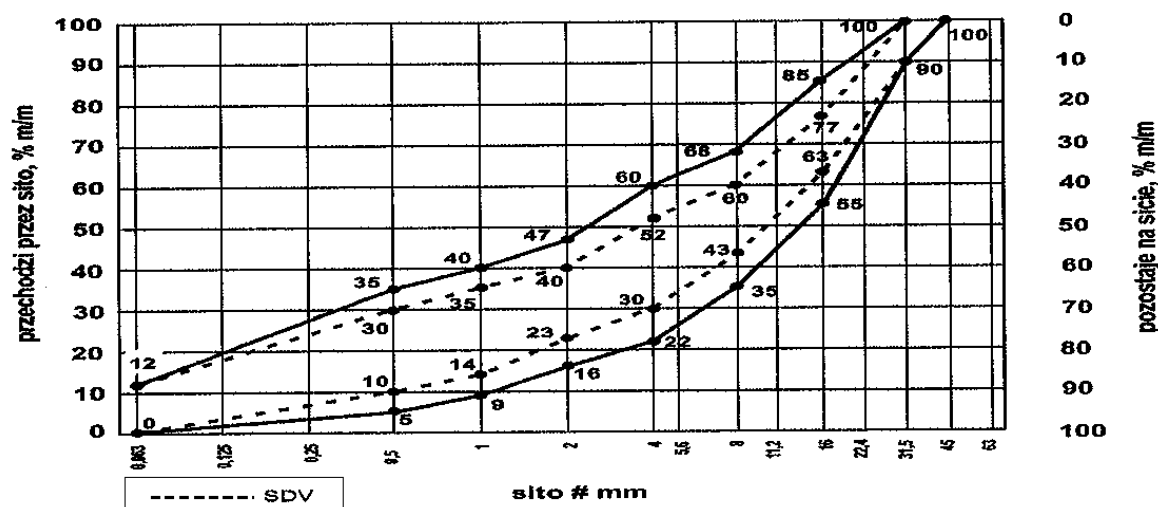
1. 0/31,5 mm,
2. 0/45 mm,
3. 0/63 mm.

Wymagania wobec mieszanek przeznaczonych do podbudowy pomocniczej, podane w tabelicy 4, odnośnie wrażliwości na mróz warstw z mieszanek kruszyw, dotyczą badania materiału po pięciokrotnym zagęszczeniu w aparacie Proctora według PN-EN 13286-2 [21].

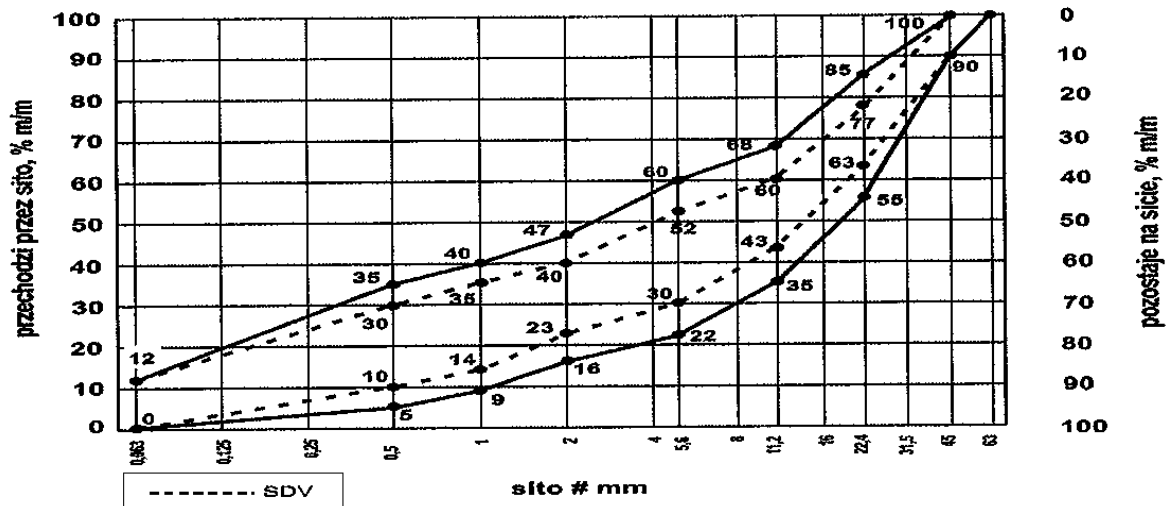
Zawartość pyłów w mieszankach kruszyw do warstwy podbudowy pomocniczej, określana wg PN-EN 933-1 [8], powinna być zgodna z wymaganiami tabelicy 4. W przypadku słabych kruszyw, zawartość pyłów w mieszance kruszyw należy również badać i deklorować, po pięciokrotnym zagęszczeniu metodą Proctora. Zawartość pyłów w takiej mieszance po pięciokrotnym zagęszczeniu metodą Proctora powinna również spełniać wymagania podane w tabelicy 4. Nie określa się wymagania wobec minimalnej zawartości pyłów < 0,063 mm w mieszankach kruszyw do warstwy podbudowy pomocniczej.

Zawartość nadziarna w mieszankach kruszyw, określana według PN-EN 933-1 [8] powinna spełniać wymagania podane w tabelicy 4. W przypadku słabych kruszyw decyduje zawartość nadziarna w mieszance kruszyw po pięciokrotnym zagęszczeniu metodą Proctora.

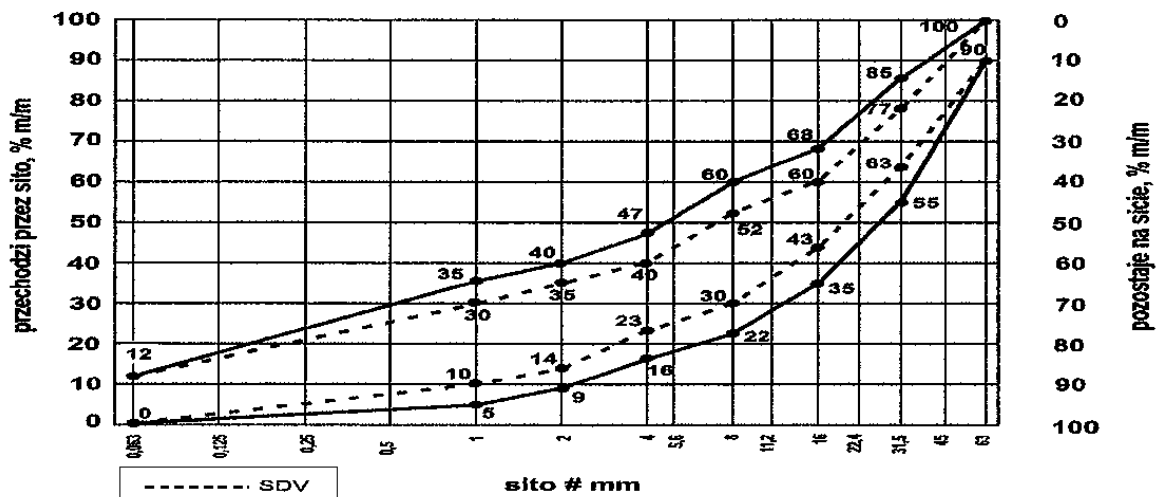
Uziarnienie mieszanek kruszyw o wymiarach ziaren D od 0 do 63 mm należy określić według PN-EN 933-1 [8]. Krzywe uziarnienia mieszanki kruszyw do podbudowy pomocniczej powinny zawierać się w obszarze między krzywymi granicznymi uziarnienia przedstawionymi na rysunkach 1÷3, odpowiednio dla każdego rodzaju mieszanki. Na rysunkach 1÷3 pokazano również (liniami przerywanymi SDV) obszar uziarnienia, w którym powinna się mieścić krzywa uziarnienia mieszanki (S) deklorowana przez dostawcę/producenta. W przypadku słabych kruszyw uziarnienie mieszanki kruszyw należy również badać i deklorować, po pięciokrotnym zagęszczeniu metodą Proctora. Kryterium przydatności takiej mieszanki, pod względem uziarnienia, jest spełnione, jeżeli uziarnienie mieszanki po pięciokrotnym zagęszczeniu metodą Proctora mieści się w krzywych granicznych podanych na odpowiednich rysunkach 1÷3.



Rys. 1. Krzywe graniczne uziarnienia mieszanki kruszywa niezwiązanego 0/31,5 mm do warstw podbudowy pomocniczej



Rys. 2. Krzywe graniczne uziarnienia mieszanki kruszywa niezwiązanego 0/45 mm do warstw podbudowy pomocniczej



Rys. 3. Krzywe graniczne uziarnienia mieszanki kruszywa niezwiązanego 0/63 mm do warstw podbudowy pomocniczej

Oprócz wymagań podanych na rysunkach od 1 do 3, wymaga się aby 90% uziarnień mieszanek zbadanych w ramach ZKP w okresie 6 miesięcy spełniało wymagania kategorii podanych w tablicach 2 i 3, aby zapewnić jednorodność i ciągłość uziarnienia mieszanek.

Tablica 2. Wymagania wobec jednorodności uziarnienia na sitach kontrolnych – porównanie z deklarowaną przez producenta wartością (S). Wymagania dotyczą produkowanej i dostarczanej mieszanki. Jeśli mieszanka zawiera nadmierną zawartość ziaren słabych, wymaganie dotyczy deklarowanego przez producenta uziarnienia mieszanki po pięciokrotnym zagęszczeniu metodą Proctora

Mieszanka niezwiązana, mm	Porównanie z deklarowaną przez producenta wartością (S)									
	Tolerancje przesiewu przez sito (mm), % (m/m)									
	0,5	1	2	4	5,6	8	11,2	16	22,4	31,5
0/31,5	± 5	± 5	± 7	± 8	-	± 8	-	± 8	-	± 8
0/45	± 5	± 5	± 7	-	± 8	-	± 8	-	± 8	-
0/63	-	± 5	± 5	± 7	-	± 8	-	± 8	-	± 8

Krzywa uziarnienia (S) deklarowana przez producenta mieszanek powinna nie tylko mieścić się w odpowiednich krzywych uziarnienia (rys. 1÷3) ograniczonych przerywanymi liniami (SDV) z uwzględnieniem dopuszczalnych tolerancji podanych w tablicy 2, ale powinna spełniać także wymagania ciągłości uziarnienia zawarte w tablicy 3.

Tablica 3. Wymagania wobec ciągłości uziarnienia na sitach kontrolnych – różnice w przesiewach podczas badań kontrolnych produkowanych mieszanek

Mieszanka, mm	Minimalna i maksymalna zawartość frakcji w mieszankach; [różnice przesiewów w % (m/m) przez sito (mm)]															
	1/2		2/4		2/5,6		4/8		5,6/11,2		8/16		11,2/22,4		16/31,5	
	min.	max	min.	max	min.	max	min.	max	min.	max	min.	max	min.	max	min.	max
0/31,5	4	15	7	20	-	-	10	25	-	-	10	25	-	-	-	-
0/45	4	15	-	-	7	20	-	-	10	25	-	-	10	25	-	-
0/63	-	-	4	15	-	-	7	20	-	-	10	25	-	-	10	25

Mieszanki kruszyw stosowane do warstw podbudów pomocniczych powinny spełniać wymagania wg tablicy 4. Wymagania wobec mieszanek przeznaczonych do warstw podbudowy pomocniczej odnośnie wrażliwości na mróz (wskaźnik SE), dotyczą badania materiału po pięciokrotnym zagęszczeniu metoda Proctora według PN-EN 13286-2 [21]. Nie stawia się wymagań wobec wodoprzepuszczalności zagęszczonej mieszanki niezwiązanej do podbudowy pomocniczej, o ile szczegółowe rozwiązania konstrukcyjne nie przewidują tego.

Zawartość wody w mieszankach kruszyw i gruntach powinna odpowiadać wymaganej zawartości wody w trakcie wbudowywania i zagęszczania określonej według PN-EN 13286-2 [21], w granicach podanych w tablicy 4.

Badanie CBR mieszanek do podbudowy pomocniczej należy wykonać na mieszance zagęszczonej do wskaźnika zagęszczenia $I_s = 1,0$ i po 96 godzinach przechowywania jej w wodzie. CBR należy oznaczyć wg PN-EN 13286-47 [22], a wymaganie przyjąć wg tablicy 4.

Istotne cechy środowiskowe

Zgodnie z dotychczasowymi doświadczeniami, dotyczącymi stosowania w drogownictwie mieszanek z kruszyw naturalnych oraz gruntów, można je zaliczyć do wyrobów budowlanych, które nie oddziałują szkodliwie na środowisko. Większość substancji niebezpiecznych określonych w dyrektywie Rady 76/769/EWG zazwyczaj nie występuje w takich mieszankach. W przypadku stosowania w mieszankach kruszyw w stosunku do których brak jest jeszcze ustalonych zasad, np. kruszywa z recyklingu i kruszywa z pewnych odpadów przemysłowych, zaleca się zachowanie ostrożności. Przydatność takich kruszyw, jeśli jest to wymagane, może być oceniona zgodnie z wymaganiami w miejscu ich stosowania. W przypadkach wątpliwych należy uzyskać ocenę ekologiczną takiej mieszanki przez właściwe jednostki.

Wymagania wobec mieszanek

W tablicy 4 przedstawia się zbiorcze zestawienie wymagań wobec mieszanek kruszywa niezwiązane w warstwie podbudowy pomocniczej.

Tablica 4. Wymagania wobec mieszanek kruszywa niezwiązane w warstwie podbudowy pomocniczej

Skróty użyte w tablicy: Kat. – kategoria właściwości, wsk. – wskaźnik, wsp. – współczynnik

Właściwość kruszywa	Wymagania wobec mieszanek kruszywa niezwiązane w warstwie podbudowy pomocniczej pod nawierzchnią drogi obciążonej ruchem kategorii KR1 ÷ KR6	
	Punkt PN-EN 13285	Wymagania
Uziarnienie mieszanek	4.3.1	0/31,5; 0/45; 0/63 mm
Maksymalna zawartość pyłów: Kat.UF	4.3.2	Kat. UF ₁₂ (tj. masa frakcji przechodzącej przez sito 0,063 mm powinna być ≤ 12%)
Minimalna zawartość pyłów: Kat. LF	4.3.2	Kat. LF _{NR} (tj. brak wymagań)
Zawartość nadziarna: Kat.OC	4.3.3	Kat. OC ₉₀ (tj. procent przechodzącej masy przez sito 1,4D*) powinien wynosić 100%, a przechodzącej przez sito D**) powinien wynosić 90-99%)
Wymagania wobec uziarnienia	4.4.1	Krzywe graniczne uziarnienia według rys. 1÷3
Wymagania wobec jednorodności	4.4.2	Wg tab. 2

uziarnienia poszczególnych partii – porównanie z deklarowaną przez producenta wartością (S)		
Wymagania wobec jednorodności uziarnienia na sitach kontrolnych – różnice w przesiewach	4.4.2	Wg tab. 3
Wrażliwość na mróz; wskaźnik piaskowy SE ^{***} , co najmniej	4.5	40
Odporność na rozdrabnianie (dotyczy frakcji 10/14 mm odsianej z mieszanki) wg PN-EN 1097-1 [12], kat. nie wyższa niż		Kat. LA ₄₀ (tj. współczynnik Los Angeles ≤ 40)
Odporność na ścieranie (dotyczy frakcji 10/14 mm odsianej z mieszanki) wg PN-EN 1097-1 [12], kat. M _{DE}		Deklarowana
Mrozoodporność (dotyczy frakcji kruszywa 8/16 mm odsianej z mieszanki) wg PN-EN 1367-1 [15]		Kat. F7 (tj. zamrażanie-rozmrażanie, procent masy ≤ 7)
Wartość CBR po zagęszczeniu do wskaźnika zagęszczenia I _s =1,0 i moczeniu w wodzie 96 h, co najmniej		≥ 60
Wodoprzepuszczalność mieszanki w warstwie odsączającej po zagęszczeniu metodą Proctora do wskaźnika zagęszczenia I _s =1,0; wsp. filtracji "k", co najmniej cm/s	4.5	Brak wymagań
Zawartość wody w mieszance zagęszczanej; % (m/m) wilgotności optymalnej wg metody Proctora		80-100

Inne cechy środowiskowe	4.5	Większość substancji niebezpiecznych określonych w dyrektywie Rady 76/769/EWG zazwyczaj nie występuje w źródłach kruszywa pochodzenia mineralnego. Jednak w odniesieniu do kruszyw sztucznych i odpadowych należy badać czy zawartość substancji niebezpiecznych nie przekracza wartości dopuszczalnych wg odrębnych przepisów
-------------------------	-----	--

^{*)} Gdy wartości obliczone z $1,4D$ oraz $d/2$ nie są dokładnymi wymiarami sit serii ISO 565/R20, należy przyjąć następny niższy wymiar sita. Jeśli $D=90$ mm należy przyjąć wymiar sita 125 mm jako wartość nadziarna.

^{**)} Procentowa zawartość ziaren przechodzących przez sito D może być większa niż 99% masy, ale w takich przypadkach dostawca powinien zadeklarować typowe uziarnienie.

^{***)} Badanie wskaźnika piaskowego SE należy wykonać na mieszance po pięciokrotnym zagęszczeniu metodą Proctora wg PN-EN 13286-2 [21].

5.5. Odcinek próbny

Jeżeli w ST przewidziano potrzebę wykonania odcinka próbnego, to przed rozpoczęciem robót, w terminie uzgodnionym z Inżynierem, Wykonawca powinien wykonać odcinek próbny w celu:

1. stwierdzenia czy właściwy jest sprzęt budowlany do produkcji mieszanki oraz jej rozkładania i zagęszczania,
2. określenia grubości wykonywanej warstwy w stanie luźnym, koniecznej do uzyskania wymaganej grubości warstwy po zagęszczeniu,
3. określenia liczby przejść sprzętu zagęszczającego, potrzebnej do uzyskania wymaganego wskaźnika zagęszczenia wykonywanej warstwy.

Na odcinku próbnym Wykonawca powinien użyć takich materiałów oraz sprzętu do mieszania, rozkładania i zagęszczania, jakie będą stosowane do wykonania warstwy.

Powierzchnia odcinka próbnego powinna wynosić od 400 do 800 m².

Odcinek próbny powinien być zlokalizowany w miejscu wskazanym przez Inżyniera.

Wykonawca może przystąpić do wykonywania warstwy po zaakceptowaniu odcinka próbnego przez Inżyniera.

5.6. Przygotowanie podłoża pod podbudowę pomocniczą

5.6.1. Rodzaje podłoża pod podbudowę pomocniczą z kruszywa niezwiązanego

W zależności od ustaleń dokumentacji projektowej, podbudowę pomocniczą z kruszywa niezwiązanego można układać na:

- podłożu gruntowym,
- warstwie odsączającej,
- podłożu ulepszonym.

W zależności od potrzeb może wystąpić jeszcze potrzeba wykonania warstwy odcinającej.

5.6.2. Przygotowanie podłoża gruntowego

Jeśli dokumentacja projektowa przewiduje ułożenie podbudowy pomocniczej na podłożu gruntowym, to powinno ono spełniać wymagania określone w SST D-04.01.01 „Koryto wraz z profilowaniem i zagęszczeniem podłoża” [4] i SST D-02.00.00 „Roboty ziemne” [3]. Podłoże powinno być przygotowane zgodnie z wymaganiami określonymi w dokumentacji projektowej i ST.

Wykonawca powinien przystąpić do wykonania koryta oraz profilowania i zagęszczania podłoża gruntowego bezpośrednio przed rozpoczęciem robót związanych z wykonaniem warstw nawierzchni. Wcześniejsze przystąpienie do wykonania koryta oraz profilowania i zagęszczania podłoża jest możliwe za zgodą Inżyniera, w korzystnych warunkach atmosferycznych.

Rodzaj sprzętu należy dostosować do rodzaju gruntu, w którym prowadzone są roboty i do trudności jego odspojenia.

Grunt odspojony w czasie wykonywania koryta powinien być wykorzystany zgodnie z ustaleniami dokumentacji projektowej i ST.

W wykonanym korycie, po wyprofilowaniu i zagęszczeniu podłoża nie może odbywać się ruch budowlany, niezwiązany bezpośrednio z wykonaniem podbudowy.

Po wyprofilowaniu i zagęszczeniu podłoża (koryto) powinno być utrzymywane w dobrym stanie. Jeśli uległo ono nadmiernemu zawilgoceniu, to do układania podbudowy pomocniczej można przystąpić dopiero po jego naturalnym osuszeniu. Po osuszeniu podłoża Inżynier oceni jego stan i ewentualnie zaleci wykonanie niezbędnych napraw.

Mieszanki niezwiązane przeznaczone do wykonania podbudowy pomocniczej powinny spełniać wymagania dotyczące nieprzenikania cząstek pomiędzy warstwą podbudowy oraz podłożem gruntowym, zgodnie z zależnością:

$$D_{15}/d_{85} \leq 5 \quad (1)$$

w której:

D_{15} - wymiar boku oczka sita w mm, przez które przechodzi 15% (m/m) ziaren mieszanki, z której jest wykonana warstwa podbudowy,

D_{85} - wymiar boku oczka sita w mm, przez które przechodzi 85% (m/m) ziaren gruntu podłoża.

Jeżeli warunek (1) nie może być spełniony, to na podłożu gruntowym należy ułożyć warstwę odcinającą z drobnego kruszywa lub geowłókniny (geotkaniny). Ochronne właściwości geowłókniny/geotkaniny przeciw przenikaniu drobnych ziaren gruntu podłoża, wyznacza się z warunku:

$$d_{50} / 0_{90} \geq 1,2 \quad (2)$$

w której:

d_{50} - wymiar boku oczka sita w mm, przez które przechodzi 50% (m/m) ziaren gruntu podłoża,

0_{90} - umowna średnica porów geowłókniny odpowiadająca wymiarom frakcji gruntu podłoża zatrzymującego się na geowłókninie w ilości 90% (m/m); wartość parametru 0_{90} powinna być podana przez producenta geowłókniny; masa powierzchniowa geowłókniny nie powinna być mniejsza od 200 g/m².

Warstwa odcinająca zabezpiecza przed przenikaniem drobnych cząstek podłoża gruntowego do warstwy położonej wyżej. Drobne cząstki powodują wymieszanie gruntu podłoża z warstwą kruszywa, uplastyczniając ją i wpływając na utratę jej nośności przy zawilgoceniu.

Warstwa odcinająca może być wykonana jako warstwa z miazgi kamiennego, odsiewek, drobnego kruszywa itp. grubości np. 5÷10 cm, według SST D-04.02.01 „Warstwy odsączające i odcinające” [5] lub z geowłókniny (geotkaniny) według SST D-04.02.01a „Warstwa odcinająca z geowłókniny” [6].

Jeżeli kruszywo przeznaczone do wykonania warstwy odcinającej nie jest wbudowane bezpośrednio po dostarczeniu na budowę i zachodzi potrzeba jego okresowego składowania, to Wykonawca robót powinien zabezpieczyć kruszywo przed zanieczyszczeniem i zmieszaniem z innymi materiałami. Podłoże w miejscu składowania powinno być równe, utwardzone i dobrze odwodnione. Geowłókniny przeznaczone do robót należy przechowywać w opakowaniach fabrycznych w pomieszczeniach czystych, suchych i wentylowanych.

5.6.3. Wykonanie warstwy odsączającej

Jeśli dokumentacja projektowa przewiduje warstwę odsączającą to należy wykonać ją zgodnie z podanymi ustaleniami. Warstwa odsączająca jest warstwą położoną pod podbudowę pomocniczą, a w przypadku występującej warstwy odcinającej, ułożona jest bezpośrednio nad nią.

Warstwa odsączająca zapewnia odwodnienie konstrukcji nawierzchni i powinna charakteryzować się wodoprzepuszczalnością określoną współczynnikiem filtracji $k \geq 8 \text{ m/dobę} (\geq 0,0093 \text{ cm/s})$.

Warstwa odsączająca może być wykonana jako warstwa z piasku, żwiru, geowłókniny według SST D-04.02.01 „Warstwy odsączające i odcinające” [5].

5.6.4. Ułożenie podbudowy pomocniczej na podłożu ulepszonym

Jeśli podłoże gruntowe nie spełnia warunku nośności lub mrozoodporności, wówczas wykonuje się w górnej jego warstwie podłoże ulepszone, stanowiące warstwę lub zespół warstw leżących pod konstrukcją nawierzchni drogowej.

W przypadku wykonywania podbudowy pomocniczej z mieszanki kruszywa niezwiązanego, najkorzystniejszą konstrukcją podłoża ulepszanego jest również mieszanka kruszywa niezwiązanego. Wykonanie podłoża ulepszanego powinno odpowiadać wymaganiom zawartym w SST D-04.04.00a „Podłoże ulepszone z mieszanki kruszywa niezwiązanego” [7]. Wszystkie niezbędne cechy geometryczne podłoża ulepszanego powinny być zgodne z ustaleniami dokumentacji projektowej.

5.7. Wytwarzanie mieszanki kruszywa na warstwę podbudowy pomocniczej

Mieszkankę kruszywa o ściśle określonym uziarnieniu i wilgotności optymalnej należy wytwarzać w mieszarkach, gwarantujących otrzymanie jednorodnej mieszanki. Mieszarki (wytwórnice mieszanek kruszywa) stacjonarne lub mobilne powinny zapewnić ciągłość produkcji zgodną z receptą laboratoryjną.

Ze względu na konieczność zapewnienia mieszance jednorodności nie zaleca się wytwarzania mieszanki przez mieszanie poszczególnych frakcji kruszywa na drodze.

Przy produkcji mieszanki kruszywa należy prowadzić zakładową kontrolę produkcji mieszanek niezwiązanym, zgodnie z WT-4 [24] załącznik C, a przy dostarczaniu mieszanki przez producenta/dostawcę należy stosować się do zasad deklarowania w odniesieniu do zakresu uziarnienia podanych w WT-4 [24] załącznik B.

5.8. Wbudowanie mieszanki kruszywa w warstwę podbudowy pomocniczej

Mieszanka kruszywa niezwiązanego po wyprodukowaniu powinna być od razu transportowana na miejsce wbudowania w taki sposób, aby nie uległa rozsegregowaniu i wysychaniu. Zaleca się w tym celu korzystanie z transportu samochodowego z zabezpieczoną (przykrytą) skrzynią ładunkową.

Mieszanka kruszywa powinna być rozkładana metodą zmechanizowaną przy użyciu zalecanej, elektronicznie sterowanej, rozkładarki, która wstępnie może zagęszczać układaną warstwę kruszywa. Rozkładana warstwa kruszywa powinna być jednakowej grubości, takiej aby jej ostateczna grubość po zagęszczeniu była równa grubości projektowanej. Grubość pojedynczo układanej warstwy nie może przekraczać 20 cm po zagęszczeniu. Jeżeli układana konstrukcja składa się z więcej niż jednej warstwy kruszywa, to każda warstwa powinna być wyprofilowana i zagęszczona z zachowaniem wymaganych spadków i rzędnych wysokościowych. Rozpoczęcie budowy każdej następnej warstwy może nastąpić po odbiorze poprzedniej warstwy przez Inżyniera.

Wilgotność mieszanki kruszywa podczas zagęszczania powinna odpowiadać wilgotności optymalnej, określonej według próby Proctora. Mieszanka o większej wilgotności powinna zostać osuszona przez mieszanie i napowietrzanie, np. przemieszanie jej mieszarką, kilkakrotne przesuwanie mieszanki równiarką. Jeżeli wilgotność mieszanki kruszywa jest niższa od optymalnej o 20% jej wartości, mieszanka powinna być zwilżona określoną ilością wody i równomiernie wymieszana. W przypadku, gdy wilgotność mieszanki kruszywa jest wyższa od optymalnej o 10% jej wartości, mieszankę należy osuszyć.

Rozścieloną mieszankę kruszywa należy sprofilować równiarką lub ciężkim szablonem, do spadków poprzecznych i pochyłeń podłużnych ustalonych w dokumentacji projektowej. W czasie profilowania należy wyrównać lokalne wgłębienia.

5.9. Zagęszczanie mieszanki kruszywa

Po wyprofilowaniu mieszanki kruszywa należy rozpocząć jej zagęszczanie, które należy kontynuować aż do osiągnięcia wymaganego w ST wskaźnika zagęszczenia.

Warstwę kruszywa niezwiązanego należy zagęszczać walcami ogumionymi, walcami wibracyjnymi i gładkimi. Kruszywo o przewadze ziaren grubych zaleca się zagęszczać najpierw walcami ogumionymi, a następnie walcami wibracyjnymi. Kruszywo o przewadze ziaren drobnych zaleca się zagęszczać najpierw walcami ogumionymi, a następnie gładkimi. W miejscach trudno dostępnych należy stosować zagęszczarki płytowe, ubijaki mechaniczne itp.

Zagęszczenie powinno być równomierne na całej szerokości warstwy.

Zaleca się, aby grubość zagęszczanej warstwy nie przekraczała przy walcach statycznych gładkich 15 cm, a przy walcach ogumionych lub wibracyjnych 20 cm.

5.10. Utrzymanie wykonanej warstwy

Zagęszczona warstwa, przed ułożeniem następnej warstwy, powinna być utrzymywana w dobrym stanie. Jeżeli po wykonanej warstwie będzie się odbywał ruch budowlany, to Wykonawca jest obowiązany naprawić wszelkie uszkodzenia, spowodowane przez ten ruch.

5.11. Roboty wykończeniowe

Roboty wykończeniowe, zgodne z dokumentacją projektową, ST lub wskazaniem Inżyniera dotyczą prac związanych z dostosowaniem wykonanych robót do istniejących warunków terenowych, takie jak:

- odtworzenie przeszkód czasowo usuniętych,
- uzupełnienie zniszczonych w czasie robót istniejących elementów drogowych lub terenowych,
- roboty porządkujące otoczenie terenu robót,
- usunięcie oznakowania drogi wprowadzonego na okres robót.

6. KONTROLA JAKOŚCI ROBÓT

6.1. Ogólne zasady kontroli jakości robót

Ogólne zasady kontroli jakości robót podano w SST D-M-00.00.00 „Wymagania ogólne” [1], pkt 6.

6.2. Badania przed przystąpieniem do robót

Przed przystąpieniem do robót Wykonawca powinien:

- uzyskać wymagane dokumenty, dopuszczające wyroby budowlane do obrotu i powszechnego stosowania (np. stwierdzenie o oznakowaniu materiału znakiem CE lub znakiem budowlanym B, certyfikat zgodności, deklarację zgodności, aprobatę techniczną, ew. badania materiałów wykonane przez dostawców itp.),
- wykonać badania kruszyw przeznaczonych do wykonania robót, obejmujące wszystkie właściwości określone w tabelicy 1 niniejszej SST.

Wszystkie dokumenty oraz wyniki badań Wykonawca przedstawia Inżynierowi do akceptacji.

6.3. Badania w czasie robót

Częstotliwość oraz zakres badań i pomiarów, które należy wykonać w czasie robót podaje tablica 5.

Tablica 5. Częstotliwość oraz zakres badań i pomiarów w czasie robót

Lp.	Wyszczególnienie robót	Częstotliwość badań	Wartości dopuszczalne
1	Lokalizacja i zgodność granic terenu robót z dokumentacją projektową	1 raz	Wg pktu 5 i dokumentacji projektowej
2	Roboty przygotowawcze	Ocena ciągła	Wg pktu 5.3
3	Właściwości kruszywa	Dla każdej partii kruszywa i przy każdej zmianie kruszywa	Wg tabelicy 1
4	Uziarnienie mieszanki	2 razy na dziennej działce roboczej	Wg tabelicy 4
5	Wilgotność mieszanki	Jw.	Jw.
6	Zawartość pyłów w mieszance	Jw.	Jw.
7	Zawartość nadziarna w mieszance	Jw.	Jw.
8	Wrażliwość mieszanki na mróz, wskaźnik piaskowy	Jw.	Jw.
9	Zawartość wody w mieszance	Jw.	Jw.
10	Wartość CBR po zagęszczeniu mieszanki	10 próbek na 10 000 m ²	Jw.
11	Inne właściwości mieszanki	Wg ustalenia Inżyniera	Jw.
12	Cechy środowiskowe	Wg ustalenia Inżyniera	Jw.
13	Roboty wykończeniowe	Ocena ciągła	Wg pktu 5.11

6.4. Wymagania dotyczące cech geometrycznych podbudowy pomocniczej

Częstotliwość oraz zakres badań i pomiarów dotyczących cech geometrycznych warstwy z mieszanki niezwiązanej podaje tablica 6.

Tablica 6. Częstotliwość oraz zakres badań i pomiarów dotyczących cech geometrycznych

Lp.	Wyszczególnienie badań i pomiarów	Minimalna częstotliwość badań i pomiarów	Dopuszczalne odchyłki
1	Szerokość warstwy	10 razy na 1 km	+10 cm, -5 cm (różnice od szerokości projektowej)

2	Równość podłużna	Wg [25]	Wg [25]
3	Równość poprzeczna	Wg [25]	Wg [25]
4	Spadki poprzeczne *)	10 razy na 1 km	± 0,5% (dopuszczalna tolerancja od spadków projektowych)
5	Rzędne wysokościowe	Wg [25]	Wg [25]
6	Ukształtowanie osi w planie *)	Co 100 m	Przesunięcie od osi projektowanej ± 5 cm
7	Grubość warstwy	w 3 punktach na działce roboczej, lecz nie rzadziej niż raz na 2000 m ²	Różnice od grubości projektowanej +10%, -15%

*) Dodatkowe pomiary spadków poprzecznych i ukształtowania osi w planie należy wykonać w punktach głównych łuków poziomych.

7. OBMIAR ROBÓT

7.1. Ogólne zasady obmiaru robót

Ogólne zasady obmiaru robót podano w SST D-M-00.00.00 „Wymagania ogólne” [1], pkt 7.

7.2. Jednostka obmiarowa

Jednostką obmiarową jest m² (metr kwadratowy) wykonanej warstwy.

8. ODBIÓR ROBÓT

Ogólne zasady odbioru robót podano w SST D-M-00.00.00 „Wymagania ogólne” [1], pkt 8.

Roboty uznaje się za wykonane zgodnie z dokumentacją projektową, ST i wymaganiami Inżyniera, jeżeli wszystkie pomiary i badania z zachowaniem tolerancji według punktu 6 dały wyniki pozytywne.

9. PODSTAWA PŁATNOŚCI

9.1. Ogólne ustalenia dotyczące podstawy płatności

Ogólne ustalenia dotyczące podstawy płatności podano w SST D-M-00.00.00 „Wymagania ogólne” [1], pkt 9.

9.2. Cena jednostki obmiarowej

Cena wykonania jednostki obmiarowej (1 m²) obejmuje:

- prace pomiarowe i roboty przygotowawcze,
- oznakowanie robót,
- dostarczenie materiałów i sprzętu,
- przygotowanie mieszanki z kruszywa, zgodnie z receptą,
- dostarczenie mieszanki na miejsce wbudowania,
- rozłożenie mieszanki,
- zagęszczenie mieszanki,
- utrzymanie warstwy w czasie robót,
- przeprowadzenie wymaganych pomiarów i badań,
- uporządkowanie terenu robót i jego otoczenia,
- roboty wykończeniowe,
- odwiezienie sprzętu.

Wszystkie roboty powinny być wykonane według wymagań dokumentacji projektowej, ST, specyfikacji technicznej i postanowień Inżyniera.

9.3. Sposób rozliczenia robót tymczasowych i prac towarzyszących

Cena wykonania robót określonych niniejszą SST obejmuje:

- roboty tymczasowe, które są potrzebne do wykonania robót podstawowych, ale nie są przekazywane Zamawiającemu i są usuwane po wykonaniu robót podstawowych,
- prace towarzyszące, które są niezbędne do wykonania robót podstawowych, niezaliczane do robót tymczasowych, jak geodezyjne wytyczenie robót itd.

10. PRZEPISY ZWIĄZANE

10.1. Ogólne specyfikacje techniczne (SST)

- | | | |
|----|--------------|---|
| 1. | D-M-00.00.00 | Wymagania ogólne |
| 2. | D-01.00.00 | Roboty przygotowawcze |
| 3. | D-02.00.00 | Roboty ziemne |
| 4. | D-04.01.01 | Koryto wraz z profilowaniem i zagęszczeniem podłoża (zawarte w SST D-04.01.01÷04.03.01 Dolne warstwy podbudów oraz oczyszczenie i skropienie) |
| 5. | D-04.02.01 | Warstwy odsączające i odcinające (zawarte w SST D-04.01.01÷04.03.01 Dolne warstwy podbudów oraz oczyszczenie i skropienie) |
| 6. | D-04.02.01a | Warstwa odcinająca z geowłókniny |
| 7. | D-04.04.00a | Podłoże ulepszone z mieszanki kruszywa niezwiązanego |

10.2. Normy

- | | | |
|-----|-----------------|---|
| 8. | PN-EN 933-1 | Badania geometrycznych właściwości kruszyw – Oznaczanie składu ziarnowego – Metoda przesiewania |
| 9. | PN-EN 933-3 | Badania geometrycznych właściwości kruszyw – Oznaczanie kształtu ziaren za pomocą wskaźnika płaskości |
| 10. | PN-EN 933-4 | Badania geometrycznych właściwości kruszyw – Oznaczanie kształtu ziaren – Wskaźnik kształtu |
| 11. | PN-EN 933-5 | Badania geometrycznych właściwości kruszyw – Oznaczanie procentowej zawartości ziarn o powierzchniach powstałych w wyniku przekruszenia lub łamania kruszyw grubych |
| 12. | PN-EN 1097-1 | Badania mechanicznych i fizycznych właściwości kruszyw – Oznaczanie odporności na ścieranie (mikro-Deval) |
| 13. | PN-EN 1097-2 | Badania mechanicznych i fizycznych właściwości kruszyw – Metody oznaczania odporności na rozdrabnianie |
| 14. | PN-EN 1097-6 | Badania mechanicznych i fizycznych właściwości kruszyw – Część 6: Oznaczanie gęstości ziarn i nasiąkliwości |
| 15. | PN-EN 1367-1 | Badania właściwości cieplnych i odporności kruszyw na działanie czynników atmosferycznych – Część 1: Oznaczanie mrozoodporności |
| 16. | PN-EN 1367-3 | Badania właściwości cieplnych i odporności kruszyw na działanie czynników atmosferycznych – Część 3: Badanie bazaltowej zgorzeli słonecznej metodą gotowania |
| 17. | PN-EN 1744-1 | Badania chemicznych właściwości kruszyw – Analiza chemiczna |
| 18. | PN-EN 1744-3 | Badania chemicznych właściwości kruszyw – Część 3: Przygotowanie wyciągów przez wymywanie kruszyw |
| 19. | PN-EN 13242 | Kruszywa do niezwiązanych i związanych hydraulicznie materiałów stosowanych w obiektach budowlanych i budownictwie drogowym |
| 20. | PN-EN 13285 | Mieszanki niezwiązane – Wymagania |
| 21. | PN-EN 13286-2 | Mieszanki niezwiązane i związane spoiwem hydraulicznym – Część 2: Metody określania gęstości i zawartości wody – Zagęszczanie metodą Proctora |
| 22. | PN-EN 13286-47 | Mieszanki niezwiązane i związane spoiwem hydraulicznym – Część 47: Metody badań dla określenia nośności, kalifornijski wskaźnik nośności CBR, natychmiastowy wskaźnik nośności i pęcznienia liniowego |
| 23. | ISO/TS 17892-11 | Badania geotechniczne – Badania laboratoryjne gruntów – Część 11: Oznaczanie filtracji przy stałym i obniżającym spadku hydraulicznym |

10.3. Inne dokumenty

- | | |
|-----|---|
| 24. | Mieszanki niezwiązane do dróg krajowych. WT-4 2010. Wymagania techniczne (zalecone do stosowania w specyfikacji technicznej na roboty budowlane na drogach krajowych wg zarządzenia nr 102 GDDKiA z dnia 19.11.2010 r.) |
| 25. | Rozporządzenie Ministra Transportu i Gospodarki Morskiej z dnia 2 marca 1999 r. w sprawie warunków technicznych, jakim powinny odpowiadać drogi publiczne i ich usytuowanie (Dz.U. nr 43, poz. 430) |
| 26. | Katalog typowych konstrukcji nawierzchni podatnych i półsztywnych. Generalna Dyrekcja Dróg Publicznych – Instytut Badawczy Dróg i Mostów, Warszawa 1997 |

11. ZAŁĄCZNIKI

ZAŁĄCZNIK 2

PODSTAWY FORMALNE OPRACOWANIA SST

1. Normy i przepisy

W 2010 r. wprowadzono do zbioru Polskich Norm normę PN-EN 13285 „Mieszanki niezwiązane – Specyfikacja” [20]. Norma ta jest normą klasyfikacyjną, nie określającą bezpośrednio wymagań wobec mieszanek do konkretnych zastosowań.

Wprowadzenie normy PN-EN 13285 do praktycznego stosowania umożliwia krajowy dokument aplikacyjny „Mieszanki niezwiązane do dróg krajowych, WT-4 2010 Wymagania techniczne”, zalecony do stosowania w specyfikacjach technicznych wykonania i odbioru robót budowlanych zarządzeniem nr 102 Generalnego Dyrektora Dróg Krajowych i Autostrad z dnia 19 listopada 2010 r.

Norma PN-EN 13285 wprowadza stosowanie kruszyw zgodnych z normą PN-EN 13242 [19], obejmujących kruszywa naturalne, sztuczne i kruszywa z recyklingu.

Wyżej wymienione przepisy są podstawą do opracowania niniejszej SST.

Obecnie stosowane określenie „mieszanka kruszywa niezwiązanego” odpowiada dawniej stosowanemu określeniu „kruszywo stabilizowane mechanicznie”.

2. Schemat konstrukcji nawierzchni drogowej

Ogólny schemat konstrukcji nawierzchni drogowej podatnej i półsztywnej oraz podłoża, zgodnej z WT-4 2015, przedstawia poniższy szkic.

warstwa ścieralna	nawierzchnia
warstwa wiążąca	
podbudowa zasadnicza	podbudowa
podbudowa pomocnicza	
podłoże ulepszone (warstwa mrozoochronna, odsączająca, odcinająca, wzmacniająca)	podłoże
podłoże gruntowe	

D-04.04.02b PODBUDOWA ZASADNICZA

Z MIESZANKI KRUSZYWA NIEZWIĄZANEGO

1. WSTĘP

1.1. Przedmiot ST

Przedmiotem niniejszej specyfikacji technicznej (ST) są wymagania dotyczące wykonania i odbioru robót związanych z wykonaniem podbudowy zasadniczej z mieszanki kruszywa niezwiązanego w związku z „**REMONT DRÓG GMINNYCH- UL. SIENKIEWICZA i UL. ROBOTNICZEJ WRAZ ZE SKRZYŻOWANIEM Z UL. REYMONTA W M. BOBOLICE**”.

1.2. Zakres stosowania ST

Specyfikacji technicznej wykonania i odbioru robót budowlanych (ST) jest stosowana jako dokument przetargowy i kontraktowy przy zlecaniu i realizacji robót na drogach i ulicach.

1.3. Zakres robót objętych ST

Ustalenia zawarte w niniejszej specyfikacji dotyczą zasad prowadzenia robót związanych z wykonaniem i odbiorem podbudowy zasadniczej z mieszanki kruszywa niezwiązanego, tj. ziarnistego materiału o określonym składzie, w procesie technologicznym, polegającym na odpowiednim zagęszczeniu przy optymalnej wilgotności mieszanki.

Mieszanka niezwiązana może być wytworzona z kruszyw naturalnych, sztucznych, kruszyw z recyklingu oraz mieszanin tych kruszyw w określonych proporcjach.

Podbudowa zasadnicza, stanowiąca górną część podbudowy w nawierzchni drogowej, zapewnia przenoszenie obciążeń z warstw wyżej leżących na warstwę podbudowy pomocniczej i podłoże.

1.4. Określenia podstawowe

1.4.1. Mieszanka niezwiązana – ziarnisty materiał, zazwyczaj o określonym składzie ziarnowym (od $d=0$ do D), który jest stosowany do wykonania ulepszanego podłoża gruntowego oraz warstw konstrukcji nawierzchni dróg. Mieszanka niezwiązana może być wytworzona z kruszyw naturalnych, sztucznych, z recyklingu lub mieszaniny tych kruszyw w określonych proporcjach.

1.4.2. Kategoria – charakterystyczny poziom właściwości kruszywa lub mieszanki niezwiązanej, wyrażony, jako przedział wartości lub wartość graniczna. Nie ma zależności pomiędzy kategoriami różnych właściwości.

1.4.3. Kruszywo – materiał ziarnisty stosowany w budownictwie, który może być naturalny, sztuczny lub z recyklingu.

1.4.4. Kruszywo naturalne – kruszywo ze złóż naturalnych pochodzenia mineralnego, które może być poddane wyłącznie obróbce mechanicznej. Kruszywo naturalne jest uzyskiwane z mineralnych surowców naturalnych występujących w przyrodzie, jak żwir, piasek, żwir kruszony, kruszywo z mechanicznie rozdrobnionych skał, nadziarna żwirowego lub otoczaków.

1.4.5. Kruszywo sztuczne – kruszywo pochodzenia mineralnego, uzyskiwane w wyniku procesu przemysłowego obejmującego obróbkę termiczną lub inną modyfikację. Do kruszywa sztucznego zalicza się w szczególności kruszywo z żużli: wielkopieczowych, stalowniczych i pomiedziowych.

1.4.6. Kruszywo z recyklingu – kruszywo powstałe w wyniku przeróbki materiału zastosowanego uprzednio w budownictwie.

1.4.7. Kruszywo kamienne – kruszywo z mineralnych surowców jak żwir kruszony, mechanicznie rozdrobnione skały, nadziarno żwirowe.

1.4.8. Kruszywo żuźlowe z żużla wielkopieczowego – kruszywo składające się głównie ze skrzystalizowanych krzemianów lub glinokrzemianów wapnia i magnezu uzyskanych przez powolne schładzanie powietrzem ciekłego żużla wielkopieczowego. Proces chłodzenia może odbywać się przy kontrolowanym dodawaniu wody. Chłodzony powietrzem żużel wielkopieczowy twardnieje dzięki reakcji hydraulicznej lub karbonatyzacji.

1.4.9. Kruszywo żuźlowe z żużla stalowniczego – kruszywo składające się głównie ze skrzystalizowanego krzemianu wapnia i ferrytu zawierającego CaO, SiO₂, MgO oraz tlenek żelaza. Kruszywo otrzymuje się przez powolne schładzanie powietrzem ciekłego żużla stalowniczego. Proces chłodzenia może odbywać się przy kontrolowanym dodawaniu wody.

1.4.10. Kategoria ruchu (KR1÷KR6) – obciążenie drogi ruchem samochodowym, wyrażone w osiach obliczeniowych (100 kN) według „Katalogu typowych konstrukcji nawierzchni podatnych i półsztywnych”. Generalna Dyrekcja Dróg Publicznych – Instytut Badawczy Dróg i Mostów, Warszawa 1997 [22].

1.4.11. Kruszywo grube (wg PN-EN 13242) – oznaczenie kruszywa o wymiarach ziaren d (dolnego) równym lub większym niż 1 mm oraz D (górnego) większym niż 2 mm.

1.4.12. Kruszywo drobne (wg PN-EN 13242) – oznaczenie kruszywa o wymiarach ziaren d równym 0 oraz D równym 6,3 mm lub mniejszym.

1.4.13. Kruszywo o ciągłym uziarnieniu (wg PN-EN 13242) – kruszywo stanowiące mieszankę kruszyw grubych i drobnych, w której D jest większe niż 6,3 mm.

1.4.14. Destrukt asfaltowy – materiał drogowy pochodzący z frezowania istniejących warstw z mieszanek mineralno-asfaltowych (mma) lub z przekruszenia kawałków warstw nawierzchni asfaltowych oraz niewbudowanych partii mma, który został ujednorodniony pod względem składu oraz co najmniej przesiany, w celu odrzucenia dużych kawałków mma (nadziarno nie większe od 1,4 D mieszanki niezwiązanej).

1.4.15. Kruszywo słabe – kruszywo przewidziane do zastosowania w mieszance przeznaczonej do wykonywania warstw nawierzchni drogowej lub podłoża ulepszanego, które charakteryzuje się różnicami w uziarnieniu przed i po 5-krotnym zagęszczeniu metodą Proctora, przekraczającymi $\pm 8\%$. Uziarnienie kruszywa należy sprawdzać na sitach przewidzianych do kontroli uziarnienia wg PN-EN 13285 i niniejszej OST. O zakwalifikowaniu kruszywa do kruszyw słabych decyduje największa różnica wartości przesiewów na jednym z sit kontrolnych.

1.4.16. Podbudowa – dolna część konstrukcji nawierzchni drogi, służąca do przenoszenia obciążeń z ruchu na podłoże. Podbudowa może składać się z podbudowy zasadniczej i pomocniczej, które mogą być wykonywane w kilku warstwach technologicznych.

1.4.17. Podbudowa zasadnicza – warstwa zapewniająca przenoszenie obciążeń z warstw wyżej leżących na warstwę podbudowy pomocniczej lub podłoże.

1.4.18. Symbole i skróty dodatkowe

% m/m procent masy,

NR brak konieczności badania danej cechy,

CRB kalifornijski wskaźnik nośności, %

SDV obszar uziarnienia, w którym powinna się mieścić krzywa uziarnienia mieszanki (S) deklarowana przez dostawcę/producenta,

ZKP zakładowa kontrola produkcji.

1.4.19. Pozostałe określenia podstawowe są zgodne z obowiązującymi, odpowiednimi polskimi normami i z definicjami podanymi w ST D-M-00.00.00 „Wymagania ogólne” [1], pkt 1.4.

1.5. Ogólne wymagania dotyczące robót

Ogólne wymagania dotyczące robót podano w ST D-M-00.00.00 „Wymagania ogólne” [1], pkt 1.5.

2. MATERIAŁY

2.1. Ogólne wymagania dotyczące materiałów

Ogólne wymagania dotyczące materiałów, ich pozyskiwania i składowania, podano w ST D-M-00.00.00 „Wymagania ogólne” [1], pkt 2.

2.2. Materiały do wykonania robót

2.2.1. Zgodność materiałów z dokumentacją projektową

Materiały do wykonania robót powinny być zgodne z ustaleniami dokumentacji projektowej lub ST.

2.2.2. Materiały wchodzące w skład mieszanki

Materiałami stosowanymi do wytwarzania mieszanek z kruszywa niezwiązanego są:

- kruszywo,
- woda do zraszania kruszywa.

2.2.3. Kruszywa

Do mieszanek można stosować następujące rodzaje kruszyw:

a) kruszywo naturalne ~~lub sztuczne~~,

b) ~~kruszywo z recyklingu~~,

e) ~~połączenie kruszyw wymienionych w punktach a) i b) z określeniem proporcji kruszyw z a) i b) z dokładnością $\pm 5\%$ m/m.~~

Wymagania wobec kruszywa do warstwy podbudowy zasadniczej przedstawia tablica 1.

Mieszanki o górnym wymiarze ziaren (D) większym niż 80 mm nie są objęte normą PN-EN 13285 [17] i niniejszą ST.

Tablica 1. Wymagania według WT-4 [20] i PN-EN 13242 [16] wobec kruszyw do mieszanek niezwiązanych w warstwie podbudowy zasadniczej

Skróty użyte w tablicy: Kat. – kategoria właściwości, Dekl – deklarowana, wsk. – wskaźnik, wsp. – współczynnik, roz. -rozdział

Właściwość kruszywa	Metoda badania wg	Wymagania wobec kruszywa do mieszanek niezwiązanych, przeznaczonych do zastosowania w warstwie podbudowy zasadniczej pod nawierzchnią drogi obciążonej ruchem kategorii KR1 ÷ KR6	
		Punkt PN-EN 13242	Wymagania
Zestaw sit #	-	4.1-4.2	0,063; 0,5; 1; 2; 4; 5,6; 8; 11,2; 16; 22,4; 31,5; 45; 63 i 90 mm (zestaw podstawowy plus zestaw 1) Wszystkie frakcje dozwolone
Uziarnienie	PN-EN 933-1[5]	4.3.1	Kruszywo grube: kat. G _C 80/20, kruszywo drobne: kat. G _F 80, kruszywo o ciągłym uziarnieniu: kat. G _A 75. Uziarnienie mieszanek kruszywa wg rysunków 1÷3
Ogólne granice i tolerancje uziarnienia kruszywa grubego na sitach pośrednich	PN-EN 933-1 [5]	4.3.2	Kat. G _T C20/15 (tj. dla stosunku D/d ≥ 2 i sita o pośrednich wymiarach D/1,4 ogólne granice wynoszą 20-70% przechodzącej masy i graniczne odchylenia od typowego uziarnienia deklarowanego przez producenta wynoszą ±15%)
Tolerancje typowego uziarnienia kruszywa drobnego i kruszywa o ciągłym uziarnieniu	PN-EN 933-1 [5]	4.3.3	Kruszywo drobne: kat. G _T F10 (tj. procent masy przechodzącej przez sito górne D: ±5%, sito D/2: ±10%, sito 0,063 mm: ±3%).Kruszywo o ciągłym uziarnieniu: kat. G _T A20 (tj. procent masy przechodzącej przez sito górne D: ±5%, sito D/2: ±20%, sito 0,063 mm: ±4%)
Kształt kruszywa grubego – maksymalne wartości wskaźnika płaskości	PN-EN 933-3 [6]	4.4	Kat. F _I 50 (tj. maksymalna wartość wskaźnika płaskości wynosi ≤ 50)
Kształt kruszywa grubego – maksymalne wartości wskaźnika kształtu	PN-EN 933-4 [7]	4.4	Kat. S _I 55 (tj. maksymalna wartość wskaźnika kształtu wynosi ≤ 55)
Kategorie procentowych zawartości ziaren o powierzchni przekruszonej lub łamanych oraz ziaren całkowicie zaokrąglonych w kruszywie grubym	PN-EN 933-5 [8]	4.5	Kat. C _{90/3} (tj. masa ziarn przekruszonych lub łamanych wynosi 90 do 100 %, a masa ziarn całkowicie zaokrąglonych wynosi 0 do 3 %)
Zawartość pyłów w kruszywie grubym*)	PN-EN 933-1 [5]	4.6	Kat. f _{Dekl} (tj. masa frakcji przechodzącej przez sito 0,063 mm jest > 4)
Zawartość pyłów w kruszywie drobnym*)	PN-EN 933-1 [5]	4.6	Kat. f _{Dekl} (tj. masa frakcji przechodzącej przez sito 0,063 mm jest > 22)
Jakość pyłów	-	4.7	Właściwość niebadana na pojedynczych frakcjach, a tylko w mieszankach wg wymagań dla mieszanek
Odporność na rozdrabnianie kruszywa grubego	PN-EN 1097-2 [10]	5.2	Kat. L _A 40 (tj. maksymalna wartość współczynnika Los Angeles ≤ 40 **)
Odporność na ścieranie kruszywa grubego	PN-EN 1097-1 [9]	5.3	Kat. M _{DE} Deklarowana (tj. współczynnik mikro-Devala >50))
Gęstość ziaren	PN-EN 1097-6, roz. 7, 8 i 9 [11]	5.4	Deklarowana
Nasiąkliwość	PN-EN 1097-6, roz. 7, 8 i 9 [11]	5.5 i 7.3.2	Kat. W _{cm} NR (tj. brak wymagania) kat. W _{A242} ***) (tj. maksymalna wartość nasiąkliwości ≤ 2% masy)
Siarczany rozpuszczalne w kwasie	PN-EN 1744-1[14]	6.2	Kat. A _{SNR} (tj. brak wymagania)
Całkowita zawartość siarki	PN-EN 1744-1[14]	6.3	Kat. S _{NR} (tj. brak wymagania)
Stalność objętości żużla stalowniczego	PN-EN 1744-1, roz. 19.3 [14]	6.4.2. 1	Kat. V ₅ (tj. pęcznienie ≤ 5 % objętości). Dotyczy żużla z klasycznego pieca tlenowego i elektrycznego pieca łukowego
Rozpad krzemianowy w żużlu wielkopieczowym kawałkowym	PN-EN 1744-1, p.	6.4.2. 2	Brak rozpadu

Rozpad żelazawy w żużlu wielkopieczym kawałkowym	19.1 [14] PN-EN 1744-1, p.19.2[14]	6.4.2. 3	Brak rozpadu
Składniki rozpuszczalne w wodzie	PN-EN 1744-3 [15]	6.4.3	Brak substancji szkodliwych w stosunku do środowiska wg odrębnych przepisów
Zanieczyszczenia	-	6.4.4	Brak ciał obcych takich jak drewno, szkło i plastik, mogących pogorszyć wyrób końcowy
Zgorzel słoneczna bazaltu	PN-EN 1367-3[13] i PN-EN 1097-2 [10]	7.2	Kat. SB _{LA} Deklarowana (tj. wzrost współczynnika Los Angeles po gotowaniu > 8%)
Mrozoodporność na frakcji kruszywa 8/16 mm	PN-EN 1367-1 [12]	7.3.3	Skąły magmowe i przeobrażone: kat. F ₄ (tj. zamrażanie-rozmrażanie ≤ 4% masy), skąły osadowe: kat. F ₁₀ , kruszywa z recyklingu: kat. F ₁₀ (F ₂₅ ****)
Skład materiałowy	-	Zał. C	Deklarowany
Istotne cechy środowiskowe	-	Zał. C pkt C.3.4	Większość substancji niebezpiecznych określonych w dyrektywie Rady 76/769/EWG zazwyczaj nie występuje w źródłach kruszywa pochodzenia mineralnego. Jednak w odniesieniu do kruszyw sztucznych i odpadowych należy badać czy zawartość substancji niebezpiecznych nie przekracza wartości dopuszczalnych wg odrębnych przepisów
<p>*) Łączna zawartość pyłów w mieszance powinna się mieścić w wybranych krzywych granicznych</p> <p>**) Do warstw podbudów zasadniczych na drogach obciążonych ruchem KR5-KR6 dopuszcza się jedynie kruszywa charakteryzujące się odpornością na rozdrabnianie LA≤35</p> <p>***) W przypadku, gdy wymaganie nie jest spełnione, należy sprawdzić mrozoodporność</p> <p>****) Pod warunkiem, gdy zawartość w mieszance nie przekracza 50% m/m</p>			

2.2.4. Woda do zraszania kruszywa

Do zraszania kruszywa należy stosować wodę nie zawierającą składników wpływających szkodliwie na mieszankę kruszywa, ale umożliwiającą właściwe zagęszczenie mieszanki niezwiązanej.

3. SPRZĘT

3.1. Ogólne wymagania dotyczące sprzętu

Ogólne wymagania dotyczące sprzętu podano w ST D-M-00.00.00 „Wymagania ogólne” [1], pkt 3.

3.2. Sprzęt stosowany do wykonania robót

Przy wykonywaniu robót Wykonawca w zależności od potrzeb, powinien wykazać się możliwością korzystania ze sprzętu dostosowanego do przyjętej metody robót, jak:

- mieszarki do wytwarzania mieszanki kruszywa, wyposażone w urządzenia dozujące wodę, które powinny zapewnić wytworzenie jednorodnej mieszanki o wilgotności optymalnej,
- układarki lub równiarki do rozkładania mieszanki kruszywa niezwiązanego,
- walce ogumione i stalowe wibracyjne lub statyczne do zagęszczania mieszanki,
- zagęszczarki płytowe, ubijaki mechaniczne lub małe walce wibracyjne, do stosowania w miejscach trudno dostępnych.

Sprzęt powinien odpowiadać wymaganiom określonym w dokumentacji projektowej, ST, instrukcjach producentów lub propozycji Wykonawcy i powinien być zaakceptowany przez Inżyniera.

4. TRANSPORT

4.1. Ogólne wymagania dotyczące transportu

Ogólne wymagania dotyczące transportu podano w ST D-M-00.00.00 „Wymagania ogólne” [1], pkt 4.

4.2. Transport materiałów

Materiały sypkie (kruszywa) można przewozić dowolnymi środkami transportu, w warunkach zabezpieczających je przed zanieczyszczeniem, zmieszaniem z innymi materiałami i nadmiernym zawilgoceniem.

Woda może być dostarczana wodociągiem lub przewoźnymi zbiornikami wody.

5. WYKONANIE ROBÓT

5.1. Ogólne zasady wykonania robót

Ogólne zasady wykonania robót podano w ST D-M-00.00.00 „Wymagania ogólne” [1], pkt 5.

5.2. Zasady wykonywania robót

Sposób wykonania robót powinien być zgodny z dokumentacją projektową i ST. W przypadku braku wystarczających danych można korzystać z ustaleń podanych w niniejszej specyfikacji oraz z informacji podanych w załącznikach.

Podstawowe czynności przy wykonaniu robót obejmują:

1. roboty przygotowawcze,
2. projektowanie mieszanki,
3. odcinek próbny,
4. wbudowanie mieszanki,
5. roboty wykończeniowe.

5.3. Roboty przygotowawcze

Przed przystąpieniem do robót należy, na podstawie dokumentacji projektowej, ST lub wskazań Inżyniera:

- ustalić lokalizację robót,
- przeprowadzić obliczenia i pomiary niezbędne do szczegółowego wytyczenia robót oraz ustalenia danych wysokościowych,
- usunąć przeszkody utrudniające wykonanie robót,
- wprowadzić oznakowanie drogi na okres robót,
- zgromadzić materiały i sprzęt potrzebne do rozpoczęcia robót.

Można dodatkowo korzystać z ST D-01.00.00 [2] przy robotach przygotowawczych oraz z ST D-02.00.00 [3] przy występowaniu robót ziemnych.

5.4. Projektowanie mieszanki kruszywa niezwiązanego

5.4.1. Postanowienia ogólne

Przed przystąpieniem do robót, w terminie uzgodnionym z Inżynierem, Wykonawca dostarczy Inżynierowi do akceptacji projekt składu mieszanki kruszywa niezwiązanego oraz wyniki badań laboratoryjnych poszczególnych składników i próbki materiałów pobrane w obecności Inżyniera do wykonania badań kontrolnych przez Inżyniera.

Projektowanie mieszanki polega na doborze kruszywa do mieszanki oraz ilości wody. Procedura projektowa powinna być oparta na próbach laboratoryjnych i/lub polowych przeprowadzonych na tych samych składnikach, z tych samych źródeł i o takich samych właściwościach, jak te które będą stosowane do wykonania podbudowy zasadniczej.

Skład mieszanki projektuje się zgodnie z wymaganiami wobec mieszanek niezwiązanych do podbudowy zasadniczej, określonych w tablicy 4. Wartości graniczne i tolerancje zawierają rozrzut wynikający z pobierania i dzielenia próbki, przedział ufności (precyzja w porównywalnych warunkach) oraz nierównomierności warunków wykonawczych.

Mieszanki kruszyw powinny być tak produkowane i składowane, aby wykazywały zachowanie jednakowych właściwości, spełniając wymagania z tablicy 4. Mieszanki kruszyw powinny być jednorodnie wymieszane i powinny charakteryzować się równomierną wilgotnością. Kruszywa powinny odpowiadać wymaganiom tablicy 1, przy czym w mieszankach wyprodukowanych z różnych kruszyw, każdy ze składników musi spełniać wymagania tablicy 1.

Przy projektowaniu mieszanek kruszyw z recyklingu można ustalać skład mieszanek, wzorując się na przykładach podanych w załączniku 1.

5.4.2. Wymagania wobec mieszanek

W warstwach podbudowy zasadniczej stosować następujące mieszanki kruszyw:

1. 0/31.5 mm

Wymagania wobec mieszanek przeznaczonych do podbudowy zasadniczej, podane w tablicy 4, odnośnie wrażliwości na mróz mieszanek kruszyw, dotyczą badania materiału po pięciokrotnym zagęszczeniu w aparacie Proctora według PN-EN 13286-2 [18].

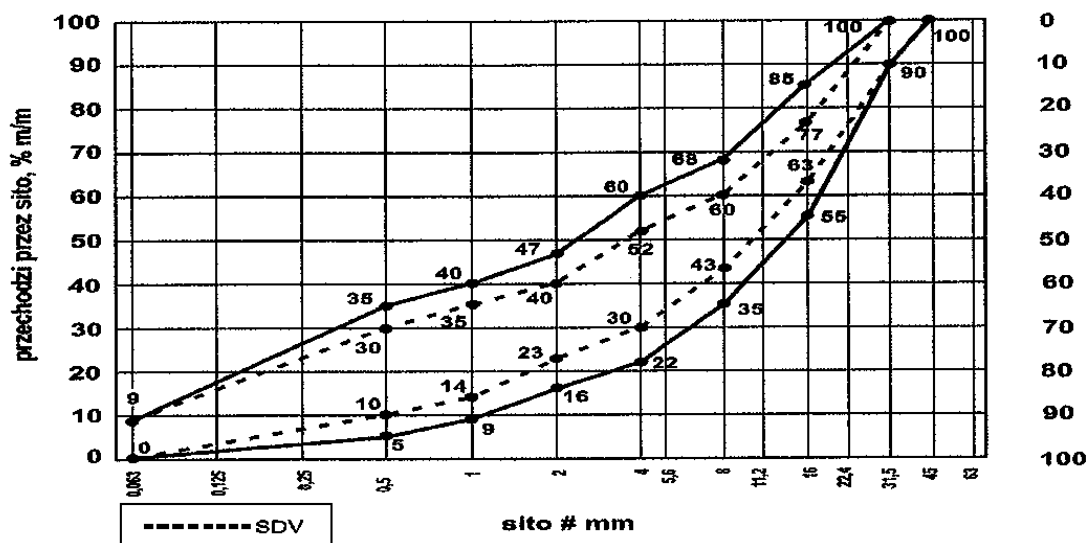
Zawartość pyłów w mieszankach kruszyw do warstwy podbudowy zasadniczej, określana wg PN-EN 933-1 [5], powinna być zgodna z wymaganiami tablicy 4. W przypadku słabych kruszyw, zawartość pyłów w mieszanke kruszyw należy również badać i deklarować, po pięciokrotnym zagęszczeniu metodą Proctora. Zawartość pyłów w takiej mieszanke po pięciokrotnym zagęszczeniu metodą Proctora powinna również spełniać wymagania podane w tablicy 4. Nie określa się wymagania wobec minimalnej zawartości pyłów < 0,063 mm w mieszankach kruszyw do warstwy podbudowy zasadniczej.

Zawartość nadziarna w mieszankach kruszyw, określana według PN-EN 933-1 [5] powinna spełniać wymagania podane w tablicy 4. W przypadku słabych kruszyw decyduje zawartość nadziarna w mieszanke kruszyw po pięciokrotnym zagęszczeniu metodą Proctora.

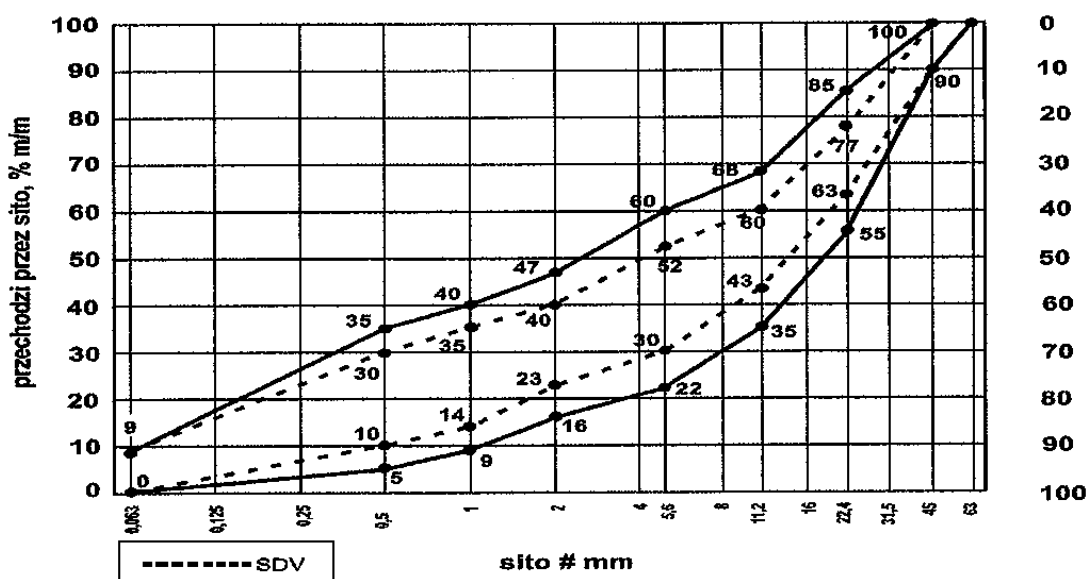
Uziarnienie mieszanek kruszyw o wymiarach ziaren D od 0 do 63 mm należy określić według PN-EN 933-1 [5]. Krzywe uziarnienia mieszanki kruszyw powinny zawierać się w obszarze między krzywymi granicznymi uziarnienia przedstawionymi na rysunkach 1÷3, odpowiednio dla każdego rodzaju mieszanki.

Na rysunkach 1÷3 pokazano również liniami przerywanymi obszar uziarnienia SDV, w którym powinna się mieścić krzywa uziarnienia mieszanki „S” deklarowana przez dostawcę/producenta.

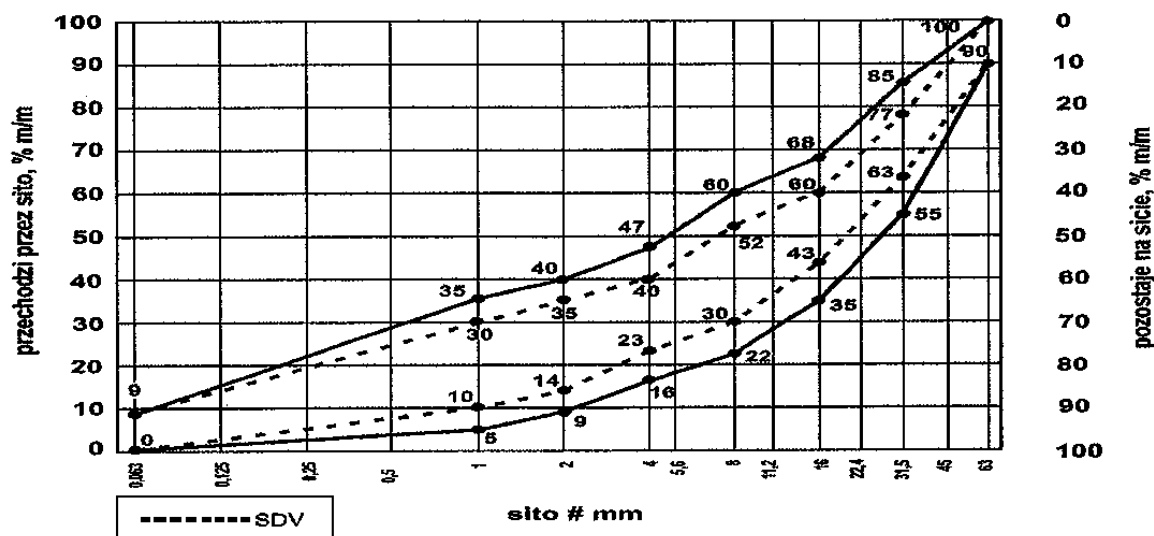
W przypadku słabych kruszyw uziarnienie mieszanki kruszyw należy również badać i deklarować po pięciokrotnym zagęszczeniu metodą Proctora. Kryterium przydatności takiej mieszanki, pod względem uziarnienia, jest spełnione, jeżeli uziarnienie mieszanki po pięciokrotnym zagęszczeniu metodą Proctora mieści się w krzywych granicznych podanych na odpowiednich rysunkach 1÷3.



Rys. 1. Krzywe graniczne uziarnienia mieszanki kruszywa niezwiązanego 0/31,5 mm do warstw podbudowy zasadniczej



Rys. 2. Krzywe graniczne uziarnienia mieszanki kruszywa niezwiązanego 0/45 mm do warstw podbudowy zasadniczej



Rys. 3. Krzywe graniczne uziarnienia mieszanki kruszywa niezwiązanego 0/63 mm do warstw podbudowy zasadniczej

Oprócz wymagań podanych na rysunku 1, wymaga się aby 90% uziarnień mieszanek zbadanych w ramach ZKP w okresie 6 miesięcy spełniało wymagania kategorii podanych w tablicach 2 i 3, aby zapewnić jednorodność i ciągłość uziarnienia mieszanek.

Tablica 2. Wymagania wobec jednorodności uziarnienia na sitach kontrolnych – porównanie z deklarowaną przez producenta wartością (S). Wymagania dotyczą produkowanej i dostarczanej mieszanki. Jeśli mieszanka zawiera nadmierną zawartość ziaren słabych, wymaganie dotyczy deklarowanego przez producenta uziarnienia mieszanki po pięciokrotnym zagęszczeniu metodą Proctora

Mieszanka niezwiązana, mm	Porównanie z deklarowaną przez producenta wartością (S)									
	Tolerancje przesiewu przez sito (mm), % (m/m)									
	0,5	1	2	4	5,6	8	11,2	16	22,4	31,5
0/31,5	± 5	± 5	± 7	± 8	-	± 8	-	± 8		
0/45	± 5	± 5	± 7	-	± 8	-	± 8	-	± 8	
0/63	-	± 5	± 5	± 7	-	± 8	-	± 8	-	± 8

Krzywa uziarnienia (S) deklarowana przez producenta mieszanek powinna nie tylko mieścić się w odpowiednich krzywych uziarnienia (rys. 1) ograniczonych przerywanymi liniami (SDV) z uwzględnieniem dopuszczalnych tolerancji podanych w tablicy 2, ale powinna spełniać także wymagania ciągłości uziarnienia zawarte w tablicy 3.

Tablica 3. Wymagania wobec ciągłości uziarnienia na sitach kontrolnych – różnice w przesiewach podczas badań kontrolnych produkowanych mieszanek

Mieszanka, mm	Minimalna i maksymalna zawartość frakcji w mieszankach; [różnice przesiewów w % (m/m) przez sito (mm)]															
	1/2		2/4		2/5,6		4/8		5,6/11,2		8/16		11,2/22,4		16/31,5	
	min	ma	min	ma	min	ma	min	ma	min	ma	min	ma	min	ma	min	ma
0/31,5	4	15	7	20	-	-	10	25	-	-	10	25	-	-	-	-
0/45	4	15	-	-	7	20	-	-	10	25	-	-	10	25	-	-
0/63	-	-	4	15	-	-	7	20	-	-	10	25	-	-	10	25

Mieszanki kruszyw stosowane do warstw podbudów zasadniczych powinny spełniać wymagania wg tablicy 4. Wymagania wobec mieszanek przeznaczonych do warstw podbudowy zasadniczej odnośnie wrażliwości na mróz (wskaźnik SE), dotyczą badania materiału po pięciokrotnym zagęszczeniu metoda Proctora według PN-EN 13286-2 [18]. Nie stawia się wymagań wobec wodoprzepuszczalności zagęszczonej mieszanki niezwiązanej do podbudowy zasadniczej, o ile szczegółowe rozwiązania nie przewidują tego.

Zawartość wody w mieszankach kruszyw powinna odpowiadać wymaganej zawartości wody w trakcie wbudowywania i zagęszczania określonej metodą Proctora według PN-EN 13286-2 [18], w granicach podanych w tablicy 4.

Badanie CBR mieszanek do podbudowy zasadniczej należy wykonać na mieszance zagęszczonej metodą Proctora do wskaźnika zagęszczenia $I_s = 1,0$ i po 96 godzinach przechowywania jej w wodzie. CBR należy oznaczyć wg PN-EN 13286-47 [19], a wymaganie przyjmując wg tablicy 4.

Istotne cechy środowiskowe

Zgodnie z dotychczasowymi doświadczeniami, dotyczącymi stosowania w drogownictwie mieszanek z kruszyw naturalnych oraz gruntów, można je zaliczyć do wyrobów budowlanych, które nie oddziałują szkodliwie na środowisko. Większość substancji niebezpiecznych określonych w dyrektywie Rady 76/769/EWG zazwyczaj nie występuje w takich mieszankach. W przypadku stosowania w mieszankach kruszyw w stosunku do których brak jest jeszcze ustalonych zasad, np. kruszywa z recyklingu i kruszywa z pewnych odpadów przemysłowych, zaleca się zachowanie ostrożności. Przydatność takich kruszyw, jeśli jest to wymagane, może być oceniona zgodnie z wymaganiami w miejscu ich stosowania. W przypadkach wątpliwych należy uzyskać ocenę takiej mieszanki przez właściwe jednostki.

Wymagania wobec mieszanek

W tablicy 4 przedstawia się zbiorcze zestawienie wymagań wobec mieszanek kruszywa niezwiązanego w warstwie podbudowy zasadniczej.

Tablica 4. Wymagania wobec mieszanek kruszywa niezwiązanego w warstwie podbudowy zasadniczej

Skróty użyte w tablicy: Kat. – kategoria właściwości, wsk. – wskaźnik, wsp. – współczynnik

Właściwość kruszywa	Wymagania wobec mieszanek kruszywa niezwiązanego w warstwie podbudowy zasadniczej pod nawierzchnią drogi obciążonej ruchem kategorii KR1 ÷ KR6	
	Punkt PN-EN 13285	Wymagania
Uziarnienie mieszanek	4.3.1	0/31,5; 0/45; 0/63 mm
Maksymalna zawartość pyłów: Kat.UF	4.3.2	Kat. UF ₉ (tj. masa frakcji przechodzącej przez sito 0,063 mm powinna być ≤ 9%)
Minimalna zawartość pyłów: Kat. LF	4.3.2	Kat. LF _{NR} (tj. brak wymagań)
Zawartość nadziarna: Kat.OC	4.3.3	Kat. OC ₉₀ (tj. procent przechodzącej masy przez sito 1,4D [*]) powinien wynosić 100%, a przechodzącej przez sito D ^{**}) powinien wynosić 90-99%)
Wymagania wobec uziarnienia	4.4.1	Krzywe graniczne uziarnienia według rys. 1÷3
Wymagania wobec jednorodności uziarnienia poszczególnych partii – porównanie z deklarowaną przez producenta wartością (S)	4.4.2	Wg tab. 2
Wymagania wobec jednorodności uziarnienia na sitach kontrolnych – różnice w przesiewach	4.4.2	Wg tab. 3
Wrażliwość na mróz; wskaźnik piaskowy SE ^{***} , co najmniej	4.5	45
Odporność na rozdrabnianie (dotyczy frakcji 10/14 mm odsianej z mieszanki) wg PN-EN 1097-1 [9], kat. nie wyższa niż		Kat. LA ₃₅ (tj. współczynnik Los Angeles ≤ 35)
Odporność na ścieranie (dotyczy frakcji 10/14 mm odsianej z mieszanki) wg PN-EN 1097-1 [9], kat. M _{DE}		Deklarowana
Mrozoodporność (dotyczy frakcji kruszywa 8/16 mm odsianej z mieszanki) wg PN-EN 1367-1 [12]		Kat. F4 (tj. zamrażanie-rozmrażanie, procent masy ≤ 4)
Wartość CBR po zagęszczeniu do wskaźnika zagęszczenia $I_s=1,0$ i moczeniu w wodzie 96 h, co najmniej		≥ 80
Wodoprzepuszczalność mieszanki w warstwie odsączającej po zagęszczeniu metodą Proctora do wskaźnika zagęszczenia $I_s=1,0$; wsp. filtracji "k", co najmniej cm/s	4.5	Brak wymagań

Zawartość wody w mieszance zagęszczanej; % (m/m) wilgotności optymalnej wg metody Proctora		80-100
Inne cechy środowiskowe	4.5	Większość substancji niebezpiecznych określonych w dyrektywie Rady 76/769/EWG zazwyczaj nie występuje w źródłach kruszywa pochodzenia mineralnego. Jednak w odniesieniu do kruszyw sztucznych i odpadowych należy badać czy zawartość substancji niebezpiecznych nie przekracza wartości dopuszczalnych wg odrębnych przepisów

*) Gdy wartości obliczone z $1,4D$ oraz $d/2$ nie są dokładnymi wymiarami sit serii ISO 565/R20, należy przyjąć następujący niższy wymiar sita. Jeśli $D=90$ mm należy przyjąć wymiar sita 125 mm jako wartość nadziarna.

**) Procentowa zawartość ziaren przechodzących przez sito D może być większa niż 99% masy, ale w takich przypadkach dostawca powinien zadeklarować typowe uziarnienie.

***) Badanie wskaźnika piaskowego SE należy wykonać na mieszance po pięciokrotnym zagęszczeniu metodą Proctora wg PN-EN 13286-2 [18].

5.5. Odcinek próbny

Przed rozpoczęciem robót, w terminie uzgodnionym z Inżynierem, Wykonawca powinien wykonać odcinek próbny w celu:

1. stwierdzenia czy właściwy jest sprzęt budowlany do produkcji mieszanki oraz jej rozkładania i zagęszczania,
2. określenia grubości wykonywanej warstwy w stanie luźnym, koniecznej do uzyskania wymaganej grubości warstwy po zagęszczeniu,
3. określenia liczby przejść sprzętu zagęszczającego, potrzebnej do uzyskania wymaganego wskaźnika zagęszczenia wykonywanej warstwy.

Na odcinku próbnym Wykonawca powinien użyć takich materiałów oraz sprzętu do mieszania, rozkładania i zagęszczania, jakie będą stosowane do wykonania warstwy.

Powierzchnia odcinka próbnego powinna wynosić od 400 do 800 m².

Odcinek próbny powinien być zlokalizowany w miejscu wskazanym przez Inżyniera.

Wykonawca może przystąpić do wykonywania warstwy po zaakceptowaniu odcinka próbnego przez Inżyniera.

5.6. Wytwarzanie mieszanki kruszywa na warstwę podbudowy zasadniczej

Mieszankę kruszywa o ściśle określonym uziarnieniu i wilgotności optymalnej należy wytwarzać w mieszarkach, gwarantujących otrzymanie jednorodnej mieszanki. Mieszarki (wytwórnice mieszanek kruszywa) stacjonarne lub mobilne powinny zapewnić ciągłość produkcji zgodną z receptą laboratoryjną.

Ze względu na konieczność zapewnienia mieszance jednorodności nie zaleca się wytwarzania mieszanki przez mieszanie poszczególnych frakcji kruszywa na drodze.

5.7. Wbudowanie mieszanki kruszywa

Mieszanka kruszywa niezwiązanego po wyprodukowaniu powinna być od razu transportowana na miejsce wbudowania w taki sposób, aby nie uległa rozsegregowaniu i wysychaniu. Zaleca się w tym celu korzystanie z transportu samochodowego z zabezpieczoną (przykrytą) skrzynią ładunkową.

Mieszanka kruszywa powinna być rozkładana metodą zmechanizowaną przy użyciu zalecanej, elektronicznie sterowanej, rozkładarki, która wstępnie może zagęszczać układaną warstwę kruszywa. Rozkładana warstwa kruszywa powinna być jednakowej grubości, takiej aby jej ostateczna grubość po zagęszczeniu była równa grubości projektowanej. Grubość pojedynczo układanej warstwy nie może przekraczać 20 cm po zagęszczeniu. Jeżeli układana konstrukcja składa się z więcej niż jednej warstwy kruszywa, to każda warstwa powinna być wyprofilowana i zagęszczona z zachowaniem wymaganych spadków i rzędnych wysokościowych. Rozpoczęcie budowy każdej następnej warstwy może nastąpić po odbiorze poprzedniej warstwy przez Inżyniera.

Wilgotność mieszanki kruszywa podczas zagęszczania powinna odpowiadać wilgotności optymalnej, określonej według próby Proctora. Mieszanka o większej wilgotności powinna zostać osuszona przez mieszanie i napowietrzanie, np. przemieszanie jej mieszarką, kilkakrotne przesuwanie mieszanki równiarką. Jeżeli wilgotność mieszanki kruszywa jest niższa od optymalnej o 20% jej wartości, mieszanka powinna być zwilżona określoną ilością wody i równomiernie wymieszana. W przypadku, gdy wilgotność mieszanki kruszywa jest wyższa od optymalnej o 10% jej wartości, mieszankę należy osuszyć.

Rozścieloną mieszankę kruszywa należy sprofilować równiarką lub ciężkim szablonem, do spadków poprzecznych i pochyleń podłużnych ustalonych w dokumentacji projektowej. W czasie profilowania należy wyrównać lokalne wgłębienia.

5.8. Zagęszczanie mieszanki kruszywa

Po wyprofilowaniu mieszanki kruszywa należy rozpocząć jej zagęszczanie, które należy kontynuować aż do osiągnięcia wymaganego wskaźnika zagęszczenia.

Warstwę kruszywa niezwiązanego należy zagęszczać walcami ogumionymi, walcami wibracyjnymi i gładkimi. Kruszywo o przewodzie ziaren grubych zaleca się zagęszczać najpierw walcami ogumionymi, a następnie walcami wibracyjnymi. Kruszywo o przewodzie ziaren drobnych zaleca się zagęszczać najpierw walcami ogumionymi, a następnie gładkimi. W miejscach trudno dostępnych należy stosować zagęszczarki płytowe, ubijaki mechaniczne itp.

Zagęszczenie powinno być równomierne na całej szerokości warstwy.

Zaleca się, aby grubość zagęszczanej warstwy nie przekraczała przy walcach statycznych gładkich 15 cm, a przy walcach ogumionych lub wibracyjnych 20 cm.

5.9. Utrzymanie wykonanej warstwy

Zagęszczona warstwa, przed ułożeniem następnej warstwy, powinna być utrzymywana w dobrym stanie. Jeżeli po wykonanej warstwie będzie się odbywał ruch budowlany, to Wykonawca jest obowiązany naprawić wszelkie uszkodzenia, spowodowane przez ten ruch.

5.10. Impregnacja podbudowy zasadniczej

Jeśli nie przewiduje się układania warstwy ścieralnej bezpośrednio po zagęszczeniu podbudowy zasadniczej można, po zaakceptowaniu przez Inżyniera, zaimpregnować podbudowę zasadniczą asfaltem 160/220 w ilości około 1,0 kg/m², albo emulsją kationową z przysypaniem piaskiem gruboziarnistym w ilości około 5 kg/m².

5.11. Roboty wykończeniowe

Roboty wykończeniowe, zgodne z dokumentacją projektową, ST lub wskazaniem Inżyniera dotyczą prac związanych z dostosowaniem wykonanych robót do istniejących warunków terenowych, takie jak:

- odtworzenie przeszkód czasowo usuniętych,
- uzupełnienie zniszczonych w czasie robót istniejących elementów drogowych lub terenowych,
- roboty porządkujące otoczenie terenu robót,
- usunięcie oznakowania drogi wprowadzonego na okres robót.

6. KONTROLA JAKOŚCI ROBÓT

6.1. Ogólne zasady kontroli jakości robót

Ogólne zasady kontroli jakości robót podano w ST D-M-00.00.00 „Wymagania ogólne” [1], pkt 6.

6.2. Badania przed przystąpieniem do robót

Przed przystąpieniem do robót Wykonawca powinien:

- uzyskać wymagane dokumenty, dopuszczające wyroby budowlane do obrotu i powszechnego stosowania (np. stwierdzenie o oznakowaniu materiału znakiem CE lub znakiem budowlanym B, certyfikat zgodności, deklarację zgodności, aprobatę techniczną, ew. badania materiałów wykonane przez dostawców itp.),
- wykonać badania kruszyw przeznaczonych do wykonania robót, obejmujące wszystkie właściwości określone w tablicy 1 niniejszej ST.

Wszystkie dokumenty oraz wyniki badań Wykonawca przedstawia Inżynierowi do akceptacji.

6.3. Badania w czasie robót

Częstotliwość oraz zakres badań i pomiarów, które należy wykonać w czasie robót podaje tablica 5.

Tablica 5. Częstotliwość oraz zakres badań i pomiarów w czasie robót

Lp.	Wyszczególnienie robót	Częstotliwość badań	Wartości dopuszczalne
1	Lokalizacja i zgodność granic terenu robót z dokumentacją projektową	1 raz	Wg pktu 5 i dokumentacji projektowej
2	Roboty przygotowawcze	Ocena ciągła	Wg pktu 5.3
3	Właściwości kruszywa	Dla każdej partii kruszywa i przy każdej zmianie kruszywa	Wg tablicy 1
4	Uziarnienie mieszanki	2 razy na dziennej działce roboczej	Wg tablicy 4

5	Wilgotność mieszanki	Jw.	Jw.
6	Zawartość pyłów w mieszance	Jw.	Jw.
7	Zawartość nadziarna w mieszance	Jw.	Jw.
8	Wrażliwość mieszanki na mróz, wskaźnik piaskowy	Jw.	Jw.
9	Zawartość wody w mieszance	Jw.	Jw.
10	Wartość CBR po zagęszczeniu mieszanki	10 próbek na 10 000 m ²	Jw.
11	Inne właściwości mieszanki	Wg ustalenia Inżyniera	Jw.
12	Cechy środowiskowe	Wg ustalenia Inżyniera	Jw.
13	Roboty wykończeniowe	Ocena ciągła	Wg pktu 5.12

6.4. Wymagania dotyczące cech geometrycznych podbudowy zasadniczej

Częstotliwość oraz zakres badań i pomiarów dotyczących cech geometrycznych warstwy z mieszanki niezwiązanej podaje tablica 6.

Tablica 6. Częstotliwość oraz zakres badań i pomiarów dotyczących cech geometrycznych

Lp.	Wyszczególnienie badań i pomiarów	Minimalna częstotliwość badań i pomiarów	Dopuszczalne odchyłki
1	Szerokość warstwy	10 razy na 1 km	+10 cm, -5 cm (różnice od szerokości projektowej)
2	Równość podłużna	Wg [21]	Wg [21]
3	Równość poprzeczna	Wg [21]	Wg [21]
4	Spadki poprzeczne *)	10 razy na 1 km	± 0,5% (dopuszczalna tolerancja od spadków projektowych)
5	Rzędne wysokościowe	Wg [21]	Wg [21]
6	Ukształtowanie osi w planie *)	Co 100 m	Przesunięcie od osi projektowanej ± 5 cm
7	Grubość warstwy	w 3 punktach na działce roboczej, lecz nie rzadziej niż raz na 2000 m ²	Różnice od grubości projektowanej -3% - +10%

*) Dodatkowe pomiary spadków poprzecznych i ukształtowania osi w planie należy wykonać w punktach głównych łuków poziomych.

7. OBMIAR ROBÓT

7.1. Ogólne zasady obmiaru robót

Ogólne zasady obmiaru robót podano w ST D-M-00.00.00 „Wymagania ogólne” [1], pkt 7.

7.2. Jednostka obmiarowa

Jednostką obmiarową jest m² (metr kwadratowy) wykonanej warstwy.

8. ODBIÓR ROBÓT

Ogólne zasady odbioru robót podano w ST D-M-00.00.00 „Wymagania ogólne” [1], pkt 8.

Roboty uznaje się za wykonane zgodnie z dokumentacją projektową, ST i wymaganiami Inżyniera, jeżeli wszystkie pomiary i badania z zachowaniem tolerancji według punktu 6 dały wyniki pozytywne.

9. PODSTAWA PŁATNOŚCI

9.1. Ogólne ustalenia dotyczące podstawy płatności

Ogólne ustalenia dotyczące podstawy płatności podano w ST D-M-00.00.00 „Wymagania ogólne” [1], pkt 9.

9.2. Cena jednostki obmiarowej

Cena wykonania jednostki obmiarowej (1 m²) obejmuje:

- prace pomiarowe i roboty przygotowawcze,
- oznakowanie robót,
- dostarczenie materiałów i sprzętu,
- przygotowanie mieszanki z kruszywa, zgodnie z receptą,
- dostarczenie mieszanki na miejsce wbudowania,
- rozłożenie mieszanki,
- zagęszczenie mieszanki,
- utrzymanie warstwy w czasie robót, ew. impregnacja warstwy,
- przeprowadzenie wymaganych pomiarów i badań,
- uporządkowanie terenu robót i jego otoczenia,
- roboty wykończeniowe,
- odwiezienie sprzętu.

Wszystkie roboty powinny być wykonane według wymagań dokumentacji projektowej, ST, specyfikacji technicznej i postanowień Inżyniera.

9.3. Sposób rozliczenia robót tymczasowych i prac towarzyszących

Cena wykonania robót określonych niniejszą ST obejmuje:

- roboty tymczasowe, które są potrzebne do wykonania robót podstawowych, ale nie są przekazywane Zamawiającemu i są usuwane po wykonaniu robót podstawowych,
- prace towarzyszące, które są niezbędne do wykonania robót podstawowych, niezaliczane do robót tymczasowych, jak geodezyjne wytyczenie robót itd.

10. PRZEPISY ZWIĄZANE

10.1. Normy

- | | | |
|-----|----------------|---|
| 5. | PN-EN 933-1 | Badania geometrycznych właściwości kruszyw – Oznaczanie składu ziarnowego – Metoda przesiewania |
| 6. | PN-EN 933-3 | Badania geometrycznych właściwości kruszyw – Oznaczanie kształtu ziaren za pomocą wskaźnika płaskości |
| 7. | PN-EN 933-4 | Badania geometrycznych właściwości kruszyw – Oznaczanie kształtu ziaren – Wskaźnik kształtu |
| 8. | PN-EN 933-5 | Badania geometrycznych właściwości kruszyw – Oznaczanie procentowej zawartości ziarn o powierzchniach powstałych w wyniku przekruszenia lub łamania kruszyw grubych |
| 9. | PN-EN 1097-1 | Badania mechanicznych i fizycznych właściwości kruszyw – Oznaczanie odporności na ścieranie (mikro-Deval) |
| 10. | PN-EN 1097-2 | Badania mechanicznych i fizycznych właściwości kruszyw – Metody oznaczania odporności na rozdrabnianie |
| 11. | PN-EN 1097-6 | Badania mechanicznych i fizycznych właściwości kruszyw – Część 6: Oznaczanie gęstości ziarn i nasiąkliwości |
| 12. | PN-EN 1367-1 | Badania właściwości cieplnych i odporności kruszyw na działanie czynników atmosferycznych – Część 1: Oznaczanie mrozoodporności |
| 13. | PN-EN 1367-3 | Badania właściwości cieplnych i odporności kruszyw na działanie czynników atmosferycznych – Część 3: Badanie bazaltowej zgorzeli słonecznej metodą gotowania |
| 14. | PN-EN 1744-1 | Badania chemicznych właściwości kruszyw – Analiza chemiczna |
| 15. | PN-EN 1744-3 | Badania chemicznych właściwości kruszyw – Część 3: Przygotowanie wyciągów przez wymywanie kruszyw |
| 16. | PN-EN 13242 | Kruszywa do niezwiązanych i związanych hydraulicznie materiałów stosowanych w obiektach budowlanych i budownictwie drogowym |
| 17. | PN-EN 13285 | Mieszanki niezwiązane – Wymagania |
| 18. | PN-EN 13286-2 | Mieszanki niezwiązane i związane spoiwem hydraulicznym – Część 2: Metody określania gęstości i zawartości wody – Zagęszczanie metodą Proctora |
| 19. | PN-EN 13286-47 | Mieszanki niezwiązane i związane spoiwem hydraulicznym – Część 47: Metody badań dla określenia nośności, kalifornijski wskaźnik nośności CBR, natychmiastowy wskaźnik nośności i pęcznienia liniowego |

10.3. Inne dokumenty

20. Mieszanki niezwiązane do dróg krajowych. WT-4 2010. Wymagania techniczne (zalecone do stosowania w specyfikacji technicznej na roboty budowlane na drogach krajowych wg zarządzenia nr 102 GDDKiA z dnia 19.11.2010 r.) - pomocniczo, nieobligatoryjnie
21. Rozporządzenie Ministra Transportu i Gospodarki Morskiej z dnia 2 marca 1999 r. w sprawie warunków technicznych, jakim powinny odpowiadać drogi publiczne i ich usytuowanie (Dz.U. nr 43, poz. 430)
22. Katalog typowych konstrukcji nawierzchni podatnych i półsztywnych. Generalna Dyrekcja Dróg Publicznych – Instytut Badawczy Dróg i Mostów, Warszawa 1997

11. ZAŁĄCZNIKI

ZAŁĄCZNIK 1

PODSTAWY FORMALNE OPRACOWANIA ST

1. Normy i przepisy

W 2010 r. wprowadzono do zbioru Polskich Norm normę PN-EN 13285 „Mieszanki niezwiązane – Specyfikacja” [17]. Norma ta jest normą klasyfikacyjną, nie określającą bezpośrednio wymagań wobec mieszanek do konkretnych zastosowań.

Wprowadzenie normy PN-EN 13285 do praktycznego stosowania umożliwia krajowy dokument aplikacyjny „Mieszanki niezwiązane do dróg krajowych, WT-4 2010 Wymagania techniczne” [20], zalecony do stosowania w specyfikacjach technicznych wykonania i odbioru robót budowlanych zarządzeniem nr 102 Generalnego Dyrektora Dróg Krajowych i Autostrad z dnia 19 listopada 2010 r.

Norma PN-EN 13285 wprowadza stosowanie kruszyw zgodnych z normą PN-EN 13242 [16], obejmujących kruszywa naturalne, sztuczne i kruszywa z recyklingu.

Wyżej wymienione przepisy są podstawą do opracowania niniejszej ST.

Obecnie stosowane określenie „mieszanka kruszywa niezwiązanego” odpowiada dawniej stosowanemu określeniu „kruszywo stabilizowane mechanicznie”.

2. Schemat konstrukcji nawierzchni drogowej

Ogólny schemat konstrukcji nawierzchni drogowej podatnej i półsztywnej oraz podłoża, zgodnej z WT-4 2010, przedstawia poniższy szkic.

warstwa ścieralna		nawierzchnia
warstwa wiążąca		
podbudowa zasadnicza	podbudowa	
podbudowa pomocnicza		
podłoże ulepszone (warstwa mrozoochronna, odsączająca, odcinająca, wzmacniająca)		podłoże
podłoże gruntowe		

D – 04.07.01a PODBUDOWA Z BETONU ASFALTOWEGO wg WT-1 i WT-2

1. WSTĘP

1.1. Przedmiot SST

Przedmiotem niniejszej szczegółowej specyfikacji technicznej (SST) są wymagania dotyczące wykonania i odbioru robót związanych z wykonaniem podbudowy z betonu asfaltowego w związku z zadaniem p.t. „**REMONT DRÓG GMINNYCH- UL. SIENKIEWICZA i UL. ROBOTNICZEJ WRAZ ZE SKRZYŻOWANIEM Z UL. REYMONTA W M. BOBOLICE**”.

1.2. Zakres stosowania SST

Szczegółowa specyfikacja techniczna (SST) jest materiałem stosowanym jako dokument przetargowy i kontraktowy przy zlecaniu i realizacji robót na drogach i ulicach.

1.3. Zakres robót objętych SST

Ustalenia zawarte w niniejszej specyfikacji dotyczą zasad prowadzenia robót związanych z wykonaniem i odbiorem warstwy podbudowy z betonu asfaltowego wg PN-EN 13108-1 [50] i WT-2 Mieszanki mineralno-asfaltowe 2014 [71] z mieszanki mineralno-asfaltowej dostarczonej od producenta. W przypadku produkcji mieszanki mineralno-asfaltowej przez Wykonawcę dla potrzeb budowy, Wykonawca zobowiązany jest prowadzić zakładową kontrolę produkcji (ZKP) zgodnie z WT-2 [71] wg PN-EN 13108-21 [54].

Podbudowę z betonu asfaltowego można wykonywać dla dróg kategorii ruchu od KR1 do KR7 -dla wymienionej inwestycji - **KR3**. Stosowane mieszanki betonu asfaltowego o wymiarze D podano w tablicy 1.

Tablica 1. Stosowane mieszanki

Kategoria ruchu	Mieszanki o wymiarze D ¹⁾ , mm
KR 1-2	AC16P, AC22P
KR 3-4	AC16P , AC22P, AC32P
KR 5-7	AC16P, AC22P, AC32P

¹⁾ Podział ze względu na wymiar największego kruszywa w mieszance - patrz punkt 1.4.4.

Uwaga: niniejsza SST nie obejmuje wykonania podbudowy z betonu asfaltowego o wysokim module sztywności.

1.4. Określenia podstawowe

1.4.1. Nawierzchnia – konstrukcja składająca się z jednej lub kilku warstw służących do przyjmowania i rozkładania obciążeń od ruchu pojazdów na podłoże.

1.4.2. Podbudowa – główny element konstrukcyjny nawierzchni, który może być ułożony w jednej lub kilku warstwach.

1.4.3. Mieszanka mineralno-asfaltowa – mieszanka kruszyw i lepiszcza asfaltowego.

1.4.4. Wymiar mieszanki mineralno-asfaltowej – określenie mieszanki mineralno-asfaltowej ze względu na największy wymiar kruszywa D, np. wymiar 16, 22 lub 32.

1.4.5. Beton asfaltowy – mieszanka mineralno-asfaltowa, w której kruszywo o uziarnieniu ciągłym lub nieciągłym tworzy strukturę wzajemnie klinującą się.

1.4.6. Uziarnienie – skład ziarnowy kruszywa, wyrażony w procentach masy ziaren przechodzących przez określony zestaw sit.

1.4.7. Kategoria ruchu – obciążenie drogi ruchem samochodowym, wyrażone w osiach obliczeniowych (100 kN) wg „Katalogu typowych konstrukcji nawierzchni podatnych i półsztywnych” GDDKiA [73].

1.4.8. Wymiar kruszywa – wielkość ziaren kruszywa, określona przez dolny (d) i górny (D) wymiar sita.

1.4.9. Kruszywo grube – kruszywo z ziaren o wymiarze: $D \leq 45$ mm oraz $d > 2$ mm.

1.4.10. Kruszywo drobne – kruszywo z ziaren o wymiarze: $D \leq 2$ mm, którego większa część pozostaje na sicie 0,063 mm.

1.4.11. Pył – kruszywo z ziaren przechodzących przez sito 0,063 mm.

1.4.12. Wypełniacz – kruszywo, którego większa część przechodzi przez sito 0,063 mm. (Wypełniacz mieszany – kruszywo, które składa się z wypełniacza pochodzenia mineralnego i wodorotlenku wapnia. Wypełniacz dodany – wypełniacz pochodzenia mineralnego, wyprodukowany oddzielnie).

1.4.13. Granulat asfaltowy – jest to przetworzony destrukc asfaltowy o udokumentowanej jakości jako materiał składowy w produkcji mieszanek mineralno-asfaltowych w technologii na gorąco.

1.4.14. Destrukt asfaltowy – jest to mieszanka mineralno-asfaltowa, która jest uzyskiwana w wyniku frezowania warstw asfaltowych, rozkruszenia płyt wyciętych z nawierzchni asfaltowej, brył uzyskiwanych z płyt oraz z mieszanki mineralno-asfaltowej odrzuconej lub będącej nadwyżką produkcji.

1.4.15. Kationowa emulsja asfaltowa – emulsja, w której emulgator nadaje dodatnie ładunki cząstkom zdyspergowanego asfaltu.

1.4.16. Pozostałe określenia podstawowe są zgodne z obowiązującymi, odpowiednimi polskimi normami i z definicjami podanymi w SST D-M-00.00.00 „Wymagania ogólne” pkt 1.4.

1.4.17. Symbole i skróty dodatkowe

AC_P	-	beton asfaltowy do warstwy podbudowy,
PMB	-	polimeroasfalt (ang. polymer modified bitumen),
MG	-	asfalt wielorodzajowy (ang. multigrade)
D	-	górnny wymiar sita (przy określaniu wielkości ziaren kruszywa),
d	-	dolny wymiar sita (przy określaniu wielkości ziaren kruszywa),
C	-	kationowa emulsja asfaltowa,
NPD	-	właściwość użytkowa nie określana (ang. No Performance Determined; producent może jej nie określać),
TBR	-	do zadeklarowania (ang. To Be Reported; producent może dostarczyć odpowiednie informacje, jednak nie jest do tego zobowiązany),
IRI	-	(International Roughness Index) międzynarodowy wskaźnik równości,
MOP	-	miejsce obsługi podróży,
ZKP	-	zakładowa kontrola produkcji

1.5. Ogólne wymagania dotyczące robót

Ogólne wymagania dotyczące robót podano w SST D-M-00.00.00 „Wymagania ogólne” [1] pkt 1.5.

2. MATERIAŁY

2.1. Ogólne wymagania dotyczące materiałów

Ogólne wymagania dotyczące materiałów, ich pozyskiwania i składowania, podano w SST D-M-00.00.00 „Wymagania ogólne” [1] pkt 2.

2.2. Materiały stosowane do betonu asfaltowego do warstwy podbudowy

Rodzaje stosowanych materiałów do betonu asfaltowego do warstwy podbudowy w zależności od kategorii ruchu podano w tablicy 2.

Tablica 2. Materiały do warstwy podbudowy z betonu asfaltowego

Materiał	Kategoria ruchu								
	KR1÷2		KR3÷4			KR5÷7			
Mieszanka mineralno-asfaltowa o wymiarze D, [mm]	16	22	16	22	32	16	22	32	
Granulat asfaltowy GRA o wymiarze U, [mm]	22,4	31,5	22,4	31,5	45	22,4	31,5	45	
Lepiszczka asfaltowa	50/70		35/50, 50/70 PMB 25/55-60 MG 35/50-57/69 MG 50/70-54/64			35/50, 50/70 PMB 25/55-60 PMB 25/55-80 MG 35/50-57/69 MG 50/70-54/64			
Kruszywa mineralne	Tabele 6-10 wg WT1-2014[70]								

2.3. Lepiszczka asfaltowa

Należy stosować asfalty drogowe wg PN-EN 12591 [23], polimeroasfalty wg PN-EN 14023:2011/Ap1:2014-04 [65a] lub asfalty wielorodzajowe wg PN-EN 13924-2:2014-04/Ap1:2014-07 [64a].

Oprócz lepiszczy wymienionych w tabeli 2 można stosować inne lepiszcza nienormowe według aprobat technicznych.

Asfalty drogowe powinny spełniać wymagania podane w tabeli 3.

Polimeroasfalty powinny spełniać wymagania podane w tabeli 4.

Asfalty wielorodzajowe powinny spełniać wymagania podane w tabeli 5.

Tablica 3. Wymagania wobec asfaltów drogowych wg PN-EN 12591 [23]

Lp.	Właściwości		Metoda badania	Rodzaj asfaltu	
				35/50	50/70
WŁAŚCIWOŚCI OBLIGATORYJNE					
1	Penetracja w 25°C	0,1 mm	PN-EN 1426 [20]	35÷50	50÷70
2	Temperatura mięknięcia	°C	PN-EN 1427 [21]	50÷58	46÷54
3	Temperatura zapłonu, nie mniej niż	°C	PN-EN 22592 [68]	240	230
4	Zawartość składników rozpuszczalnych, nie mniej niż	% m/m	PN-EN 12592 [24]	99	99
5	Zmiana masy po starzeniu (ubytek lub przyrost), nie więcej niż	% m/m	PN-EN 12607-1 [28]	0,5	0,5
6	Pozostała penetracja po starzeniu, nie mniej niż	%	PN-EN 1426 [20]	53	50
7	Temperatura mięknięcia po starzeniu, nie mniej niż	°C	PN-EN 1427 [21]	52	48
8	Wzrost temp. mięknięcia po starzeniu, nie więcej niż	°C	PN-EN 1427 [21]	8	9
WŁAŚCIWOŚCI SPECJALNE KRAJOWE					
9	Temperatura łamliwości Fraassa, nie więcej niż	°C	PN-EN 12593 [25]	-5	-8
10	Indeks penetracji	-	PN-EN 12591[23]	Brak wymagań	Brak wymagań
11	Lepkość dynamiczna w 60°C	Pa s	PN-EN 12596[27]	Brak wymagań	Brak wymagań
12	Lepkość kinematyczna w 135°C	mm ² /s	PN-EN 12595[26]	Brak wymagań	Brak wymagań

Tablica 4. Wymagania wobec asfaltów modyfikowanych polimerami (polimeroasfaltów) wg PN-EN 14023:2011/Ap1:2014-04 [65a]

Wymaganie podstawowe	Właściwość	Metoda badania	Jednostka	Gatunki asfaltów modyfikowanych polimerami (PMB)			
				25/55 – 60		25/55 – 80	
				wymaganie	klasa	wymaganie	klasa
Konsystencja w pośrednich temperaturach eksploatacyjnych	Penetracja w 25°C	PN-EN 1426 [20]	0,1 mm	25-55	3	25-55	3
Konsystencja w wysokich temperaturach eksploatacyjnych	Temperatura mięknięcia	PN-EN 1427 [21]	°C	≥ 60	6	≥ 80	2

Kohezja	Siła rozciągania (mała prędkość rozciągania)	PN-EN 13589 [61] PN-EN 13703 [62]	J/cm ²	≥ 2 w 10°C	6	TBR ^b (w 15°C)	-
	Rozciąganie bezpośrednie w 5°C (rozciąganie 100 mm/min)	PN-EN 13587 [59] PN-EN 13703 [62]	J/cm ²	NPD ^a	0	-	-
	Wahadło Vialit (metoda uderzenia)	PN-EN 13588 [60]	J/cm ²	NPD ^a	0	-	-
Stażność konsystencji (odporność na starzenie wg PN-EN 12607-1 lub -3 [28][29])	Zmiana masy	PN-EN 12607-1[28]	%	≤ 0,5	3	≤ 0,5	3
	Pozostała penetracja	PN-EN 1426 [20]	%	≥ 60	7	≥ 60	7
	Wzrost temperatury mięknienia	PN-EN 1427 [21]	°C	≤ 8	2	≤ 8	2
Inne właściwości	Temperatura zapłonu	PN-EN ISO 2592 [69]	°C	≥ 235	3	≥ 235	3
Wymagania dodatkowe	Temperatura łamliwości	PN-EN 12593 [25]	°C	≤ -10	5	≤ -15	7
	Nawrót sprężysty w 25°C	PN-EN 13398 [57]	%	≥ 60	4	≥ 80	2
	Nawrót sprężysty w 10°C			NPD ^a	0	TBR ^b	1
	Zakres plastyczności	PN-EN 14023 [65] Punkt 5.1.9	°C	NPD ^a	0	NPD ^a	0
	Stabilność magazynowania. Różnica temperatury mięknienia	PN-EN 13399 [58] PN-EN 1427 [21]	°C	≤ 5	2	≤ 5	2
	Stabilność magazynowania. Różnica penetracji	PN-EN 13399 [58] PN-EN 1426 [20]	0,1 mm	NPD ^a	0	NPD ^a	0
	Spadek temperatury mięknienia po starzeniu wg PN-EN 12607 -1 lub -3 [28][29]	PN-EN 12607-1 [28] PN-EN 1427 [21]	°C	TBR ^b	1	TBR ^b	1
	Nawrót sprężysty w 25°C po starzeniu wg PN-EN 12607-1 lub -3 [28][29]	PN-EN 12607-1 [28] PN-EN 13398 [57]	%	≥ 50	4	≥ 50	4
Nawrót sprężysty w 10°C po starzeniu wg PN-EN 12607-1 lub -3 [28][29]			NPD ^a	0	NPD ^a	0	
^a NPD – No Performance Determined (właściwość użytkowa nie określana)							
^b TBR – To Be Reported (do zadeklarowania)							

Tablica 5. Wymagania wobec asfaltów wielorodzajowych wg PN-EN 13924-2:2014-04/Ap1:2014-07 [64a]

Lp.	Właściwości	Metoda Badania	asfalt MG 50/70-54/64		asfalt MG 35/50-57/69	
			wymaganie	klasa	wymaganie	klasa

1	Penetracja w 25°C	0,1 mm	PN-EN 1426 [20]	50÷70	4	35÷50	3
2	Temperatura pięknienia	°C	PN-EN 1427 [21]	54÷64	2	57÷69	1
3	Indeks penetracji	-	PN-EN 13924-2 [64]	+0,3 do +2,0	3	+0,3 do +2,0	3
4	Temperatura zapłonu,	°C	PN-EN ISO 2592 [69]	≥250	4	≥250	4
5	Rozpuszczalność	%	PN-EN 12592 [24]	≥99,0	2	≥99,0	2
6	Temperatura łamliwości Fraassa	°C	PN-EN 12593 [25]	≤-17	5	≤-15	4
7	Lepkość dynamiczna w 60°C	Pa s	PN-EN 12596 [27]	≥900	4	≥1500	5
8	Lepkość kinematyczna w 135°C	mm ² /s	PN-EN 12595 [26]	Brak wymagań	0	brak wymagań	0
Właściwości po starzeniu							
9	Pozostała penetracja po starzeniu	%	PN-EN 1426 [20]	≥50	2	≥60	3
10	Wzrost temperatury mięknięcia po starzeniu	°C	PN-EN 1427 [21]	≤10	3	≤10	3
11	Zmiana masy po starzeniu	%	PN-EN 12607-1[28]	<0,5	1	<0,5	1

Składowanie asfaltu drogowego powinno się odbywać w zbiornikach, wykluczających zanieczyszczenie asfaltu i wyposażonych w system grzewczy pośredni (bez kontaktu asfaltu z przewodami grzewczymi). Zbiornik roboczy otaczarki powinien być izolowany termicznie, posiadać automatyczny system grzewczy z tolerancją ± 5°C oraz układ cyrkulacji asfaltu.

Polimeroasfalt powinien być magazynowany w zbiorniku wyposażonym w system grzewczy pośredni z termostatem kontrolującym temperaturę z dokładnością ± 5°C. Zaleca się wyposażenie zbiornika w mieszadło. Zaleca się bezpośrednie zużycie polimeroasfaltu po dostarczeniu. Należy unikać wielokrotnego rozgrzewania i chłodzenia polimeroasfaltu w okresie jego stosowania oraz unikać niekontrolowanego mieszania polimeroasfaltów różnego rodzaju i klasy oraz z asfaltem zwykłym.

Temperatura lepiszcza asfaltowego w zbiorniku magazynowym (roboczym) nie powinna przekraczać w okresie krótkotrwałym, nie dłuższym niż 5 dni, poniższych wartości:

- asfaltu drogowego 35/50: 190°C,
- asfaltu drogowego 50/70: 180°C,
- polimeroasfaltu: wg wskazań producenta,
- asfaltu drogowego wielorodzajowego: wg wskazań producenta.

W celu ograniczenia ilości emisji gazów cieplarnianych oraz obniżenia temperatury mieszania składników i poprawienia urabialności mma dopuszcza się zastosowanie asfaltu spienionego.

2.4. Kruszywo

Do warstwy podbudowy z betonu asfaltowego należy stosować kruszywo według PN-EN 13043 [49] i WT-1 Kruszywa 2014 [70], obejmujące kruszywo grube, kruszywo drobne i wypełniacz. W mieszance mineralno-asfaltowej jako kruszywo drobne należy stosować mieszankę kruszywa łamanego i niełamanego (dla KR1÷KR2 dopuszcza się stosowanie w mieszance mineralnej do 100% kruszywa drobnego niełamanego) lub kruszywo łamane).

Jeżeli stosowana jest mieszanka kruszywa drobnego niełamanego i łamanego, to należy przyjąć proporcje kruszywa łamanego do niełamanego co najmniej 50/50.

Kruszywa powinny spełniać wymagania podane w WT-1 Kruszywa 2014 [70], wg tablic poniżej.
a) Kruszywo grube do podbudowy z betonu asfaltowego powinno spełniać wymagania podane w tablicy 6.

Tablica 6. Wymagane właściwości kruszywa grubego do podbudowy z betonu asfaltowego

Lp.	Właściwości kruszywa	Wymagania w zależności od kategorii ruchu		
		KR1 + KR2	KR3 ÷ KR4	KR5 + KR7

1	Uziarnienie według PN-EN 933-1 [5]; kategoria nie niższa niż:	$G_{C85/20}$	$G_{C85/20}$	$G_{C85/20}$
2	Tolerancja uziarnienia; odchylenia nie większe niż według kategorii:	$G_{25/45}$ $G_{20/45}$ $G_{20/17,5}$	$G_{25/15}$ $G_{20/15}$ $G_{20/17,5}$	$G_{25/45}$ $G_{20/45}$ $G_{20/17,5}$
3	Zawartość pyłu według PN-EN 933-1 [5]; kategoria nie wyższa niż:	f_2	f_2	f_2
4	Kształt kruszywa według PN-EN 933-3 [6] lub według PN-EN 933-4 [7]; kategoria nie wyższa niż:	FI_{50} lub SI_{50}	FI_{30} lub SI_{30}	FI_{30} lub SI_{30}
5	Procentowa zawartość ziaren o powierzchni przekruszonej i łamanej w kruszywie grubym według PN-EN 933-5 [8]; kategoria nie niższa niż:	$C_{Deklarowana}$	$C_{50/30}$	$C_{50/30}$

6	Odporność kruszywa na rozdrabnianie według normy PN-EN 1097-2 [12], badana na kruszywie o wymiarze 10/14, rozdział 5, kategoria nie wyższa niż:	LA_{50}	LA_{40}	LA_{40}
7	Gęstość ziaren według PN-EN 1097-6 [16], rozdział 7, 8 lub 9:	deklarowana przez producenta		
8	Nasiąkliwość według PN-EN 1097-6 [16], rozdział 7, 8 lub 9:	deklarowana przez producenta		
9	Mrozoodporność według PN-EN 1367-1 [18], badana na kruszywie 8/11, 11/16 lub 8/16; kategoria nie wyższa niż:	F_4	F_4	F_4
10	„Zgorzel słoneczna” bazaltu według PN-EN 1367-3 [19]; wymagana kategoria:	SB_{LA}	SB_{LA}	SB_{LA}
11	Skład chemiczny – uproszczony opis petrograficzny według PN-EN 932-3 [4]	deklarowany przez producenta		
12	Grube zanieczyszczenia lekkie według PN- EN 1744-1 [22], p. 14.2; kategoria nie wyższa niż:	$m_{LPC} 0,1$	$m_{LPC} 0,1$	$m_{LPC} 0,1$
13	Rozpad krzemianowy żużla wielkopieczowego chłodzonego powie-trzem według PN-EN 1744-1 [22], p. 19.1:	wymagana odporność		
14	Rozpad żelazowy żużla wielkopieczowego chłodzonego powietrzem według PN-EN 1744-1 [22], p. 19.2:	wymagana odporność		
15	Stażość objętości kruszywa z żużla stalowniczego według PN-EN 1744-1 [22] p. 19.3; kategoria nie wyższa niż:	$V_{6,5}$	$V_{6,5}$	$V_{6,5}$

b) Kruszywo niełamane drobne lub o ciągłym uziarnieniu do $D \leq 8$ do podbudowy z betonu asfaltowego powinno spełniać wymagania podane w tabelicy 7.

Tablica 7. Wymagane właściwości kruszywa niełamanego drobnego lub o ciągłym uziarnieniu do $D \leq 8$ do podbudowy z betonu asfaltowego

Lp.	Właściwości kruszywa	Wymagania w zależności od kategorii ruchu		
		KR1 ÷ KR2	KR3 ÷ KR4	KR5 ÷ KR7
1	Uziarnienie według PN-EN 933-1 [5], wymagana kategoria:	G_{F85} lub G_{A85}		G_{F85}
2	Tolerancja uziarnienia; odchylenie nie większe niż, według kategorii:	G_{TCNR}	G_{TC20}	G_{TC20}
3	Zawartość pyłów według PN-EN 933-1 [5], kategoria nie wyższa niż:	f_3		
4	Jakość pyłów według PN-EN 933-9 [10]; kategoria nie wyższa niż:	MB_{F10}		
5	Kanciastość kruszywa drobnego według PN-	E_{cs} Deklarowana		

	EN 933-6 [9], rozdz. 8, kategoria nie niższa niż:	
6	Gęstość ziaren według PN-EN 1097-6 [16], rozdz. 7, 8 lub 9:	deklarowana przez producenta
7	Nasiąkliwość według PN-EN 1097-6 [16], rozdz. 7, 8 lub 9	deklarowana przez producenta
8	Grube zanieczyszczenia lekkie, według PN-EN 1744-1 [22], p. 14.2, kategoria nie wyższa niż:	$m_{LPC0,1}$

c) Kruszywo łamane drobne lub o ciągłym uziarnieniu do $D \leq 8$ do podbudowy z betonu asfaltowego powinno spełniać wymagania podane w tabelicy 8.

Tablica 8. Wymagane właściwości kruszywa łamanego drobnego lub o ciągłym uziarnieniu do $D \leq 8$ do podbudowy z betonu asfaltowego

Lp.	Właściwości kruszywa	Wymagania w zależności od kategorii ruchu		
		KR1 ÷ KR2	KR3 ÷ KR4	KR5 ÷ KR7
1	Uziarnienie według PN-EN 933-1[5], wymagana kategoria:	G_{F85} lub G_{A85}		
2	Tolerancja uziarnienia; odchylenie nie większe niż według kategorii:	G_{TCNR}	G_{TC20}	G_{TC20}
3	Zawartość pyłów według PN-EN 933-1 [5], kategoria nie wyższa niż:	f_{16}		
4	Jakość pyłów według PN-EN 933-9 [10]; kategoria nie wyższa niż:	MB_{F10}		
5	Kanciastość kruszywa drobnego według PN-EN 933-6 [9], rozdz. 8, kategoria nie niższa niż:	E_{cs} Deklarowana	E_{CS30}	E_{CS30}
6	Gęstość ziaren według PN-EN 1097-6 [16], rozdz. 7, 8 lub 9:	deklarowana przez producenta		
7	Nasiąkliwość według PN-EN 1097-6 [16], rozdz. 7, 8 lub 9	deklarowana przez producenta		
8	Grube zanieczyszczenia lekkie, według PN-EN 1744-1 [22], p. 14.2, kategoria nie wyższa niż:	$m_{LPC0,1}$		

d) Kruszywo o ciągłym uziarnieniu do podbudowy z betonu asfaltowego powinno spełniać wymagania podane w tabelicy 9.

Tablica 9. Wymagane właściwości kruszywa o ciągłym uziarnieniu do podbudowy z betonu asfaltowego

Lp.	Właściwości kruszywa	Wymagania w zależności od kategorii ruchu		
		KR1 ÷ KR2	KR3 ÷ KR4	KR5 ÷ KR7
1	Uziarnienie według PN-EN 933-1[5]; kategoria nie niższa niż:	G_{A85}	G_{A85}	G_{A85}
2	Zawartość pyłów według PN-EN 933-1 [5]; kategoria nie wyższa niż:	f_{16}	f_{16}	f_{16}
3	Zawartość pyłów według PN-EN 933-9 [10]; kategoria nie wyższa niż:	MB_{F10}	MB_{F10}	MB_{F10}
4	Kształt kruszywa według PN-EN 933-3[6] lub według PN-EN 933-4 [7]; kategoria nie wyższa niż:	FI_{50} lub SI_{50}	FI_{30} lub SI_{30}	FI_{30} lub SI_{30}
5	Procentowa zawartość ziaren o powierzchni przekruszonej i łamanej w kruszywie grubym według PN-EN 933-5 [8]; kategoria nie niższa niż:	$C_{Deklarowana}$	$C_{50/30}$	$C_{50/30}$

6	Odporność kruszywa na rozdrabnianie według normy PN-EN 1097-2 [12], badana na kruszywie o wymiarze 10/14, rozdział 5, kategoria nie wyższa niż:	LA_{50}	LA_{40}	LA_{40}
7	Gęstość ziaren według PN-EN 1097-6 [16], rozdział 7, 8 lub 9:	deklarowana przez producenta		
8	Nasiąkliwość według PN-EN 1097-6 [16], rozdział 7, 8 lub 9:	deklarowana przez producenta		
9	Gęstość nasypowa wg PN-EN 1097-3 [13]	deklarowana przez producenta		
10	Mrozoodporność według PN-EN 1367-1 [18], badana na kruszywie 8/11, 11/16 lub 8/16; kategoria nie wyższa niż:	F_4	F_4	F_4
11	„Zgorzel słoneczna” bazaltu według PN-EN 1367-3 [19]; wymagana kategoria:	SB_{LA}	SB_{LA}	SB_{LA}
12	Kanciastość kruszywa drobnego lub kruszywa 0/2 wydzielonego z kruszywa o drobnym uziarnieniu wg PN-EN 933-6 [9], rozdz. 8, kategoria nie niższa niż:	E_{CS} Deklarowana	$E_{CS}30$	$E_{CS}30$
13	Skład chemiczny – uproszczony opis petrograficzny według PN-EN 932-3 [4]	deklarowany przez producenta		
14	Grube zanieczyszczenia lekkie według PN-EN 1744-1 [22], p. 14.2; kategoria nie wyższa niż:	$m_{LPC} 0,1$	$m_{LPC} 0,1$	$m_{LPC} 0,1$
15	Rozpad krzemianowy żużla wielkopiecowego chłodzonego powietrzem według PN-EN 1744-1 [22], p. 19.1:	wymagana odporność		
16	Rozpad żelazowy żużla wielkopiecowego chłodzonego powietrzem według PN-EN 1744-1 [22], p. 19.2:	wymagana odporność		
17	Stalność objętości kruszywa z żużla stalowniczego według PN-EN 1744-1 [22], p. 19.3; kategoria nie wyższa niż:	$V_{6,5}$	$V_{6,5}$	$V_{6,5}$

Uwaga: Dopuszcza się stosowanie kruszywa o ciągłym uziarnieniu jako jeden ze składników mieszanki mineralnej; dla KR3 ÷ KR7 nie dopuszcza się, aby kruszywo o ciągłym uziarnieniu stanowiło 100% zaprojektowanej mieszanki mineralnej.

e) Do podbudowy z betonu asfaltowego, w zależności od kategorii ruchu, należy stosować wypełniacz spełniający wymagania podane w tablicy 10.

Tablica 10. Wymagane właściwości wypełniacza*) do podbudowy z betonu asfaltowego

Właściwości kruszywa	Wymagania w zależności od kategorii ruchu		
	KR1 ÷ KR2	KR3 ÷ KR4	KR5 ÷ KR7
Uziarnienie według PN-EN 933-10 [11]	zgodnie z tablicą 24 w PN-EN 13043 [49]		
Jakość pyłów według PN-EN 933-9 [10]; kategoria nie wyższa niż:	MB_{F10}		
Zawartość wody według PN-EN 1097-5 [15], nie wyższa niż:	1 % (m/m)		
Gęstość ziaren według PN-EN 1097-7 [17]	deklarowana przez producenta		
Wolne przestrzenie w suchym zagęszczonym wypełniaczu według PN-EN 1097-4 [14], wymagana kategoria:	$V_{28/45}$		
Przyrost temperatury mięknięcia według PN-EN 13179-1 [55], wymagana kategoria:	$\Delta_{R\&B}8/25$		
Rozpuszczalność w wodzie według PN-EN 1744-1 [22], kategoria nie wyższa niż:	WS_{10}		

Zawartość CaCO ₃ w wypełniaczu wapiennym według PN-EN 196-2 [2], kategoria nie niższa niż:	CC ₇₀
Zawartość wodorotlenku wapnia w wypełniaczu mieszanym wg PN-EN 459-2 [3], wymagana kategoria:	K _a Deklarowana
„Liczba asfaltowa” według PN-EN 13179-2 [56], wymagana kategoria:	BN _{Deklarowana}

*) Można stosować pyły z odpylania, pod warunkiem spełniania wymagań jak dla wypełniacza zgodnie z pkt.5 PN-EN 13043 [49]. Proporcja pyłów i wypełniacza wapiennego powinna być tak dobrana, aby kategoria zawartości CaCO₃ w mieszance pyłów i wypełniacza wapiennego była nie niższa niż CC₇₀.

Składowanie kruszywa powinno się odbywać w warunkach zabezpieczających je przed zanieczyszczeniem i zmieszaniem z kruszywem o innym wymiarze lub pochodzeniu. Podłoże składowiska musi być równe, utwardzone i odwodnione. Składowanie wypełniacza powinno się odbywać w silosach wyposażonych w urządzenia do aeracji.

2.5. Środek adhezyjny

W celu poprawy powinowactwa fizykochemicznego lepiszcza asfaltowego i kruszywa, gwarantującego odpowiednią przyczepność (adhezję) lepiszcza do kruszywa i odporność mieszanki mineralno-asfaltowej na działanie wody, można zastosować środek adhezyjny, tak aby dla konkretnej pary kruszywo-lepiszcze wartość przyczepności określona według PN-EN 12697-11 [37], metoda C wynosiła co najmniej 80%.

Środek adhezyjny powinien odpowiadać wymaganiom określonym przez producenta.

Składowanie środka adhezyjnego jest dozwolone tylko w oryginalnych opakowaniach, w warunkach określonych przez producenta.

2.6. Granulat asfaltowy

2.6.1. Właściwości granulatu asfaltowego

Granulat asfaltowy powinien spełniać wymagania podane w tablicy 11.

Tablica 11. Wymagania dotyczące granulatu asfaltowego

Wymagania		Podbudowa
Zawartość minerałów obcych		Kategoria FM _{1/01}
Właściwości lepiszcza odzyskanego w granulacie asfaltowym ^{a)}	PIK	Kategoria S ₇₀ Wartość średnia temperatury mięknięcia nie może być wyższa niż 70°C. Pojedyncze wartości temperatury mięknięcia nie mogą przekraczać 77°C
	Pen.	Kategoria P ₁₅ Wartość średnia nie może być mniejsza niż 15×0,1 mm. Pojedyncze wartości penetracji nie mogą być mniejsze niż 10×0,1 mm
Jednorodność		Wg tablicy 13
a) do sklasyfikowania lepiszcza odzyskanego w granulacie asfaltowym wystarcza oznaczenie temperatury mięknięcia PiK. Tylko w szczególnych przypadkach należy wykonać oznaczenie penetracji. Oceny właściwości lepiszcza należy dokonać wg pktu 4.2.2. normy PN-EN 13108-8 [52]		

Zawartość materiałów obcych w granulacie asfaltowym, oznaczona wg PN-EN 12697-42 [47], powinna spełniać wymagania podane w tablicy 12.

Tablica 12. Zawartość materiałów obcych w granulacie asfaltowym

Materiały obce ^{a)}		Kategoria
Grupa 1 [% (m/m)]	Grupa 2 [% (m/m)]	PM
<1	<0,1	PM _{1/0,1}
<5	<0,1	PM _{5/0,1}
>5	>0,1	PM _{dec}
a) materiały obce grupy 1 i 2 zgodnie z pkt.4.1. normy PN-EN 13108-8[52]		

Wymiar D kruszywa zawartego w granulacie asfaltowym nie może być większy od wymiaru D mieszanki mineralnej wchodzącej w skład mieszanki mineralno-asfaltowej.

Do obliczania temperatury mięknięcia mieszanki lepiszcza z granulatu asfaltowego i dodanego asfaltu należy, zgodnie z PN-EN 13108-1[50], załącznik a, pkt A.3, stosować następujące równanie:

$$T_{PiK_{mix}} = a \cdot T_{PiK1} + b \cdot T_{PiK2}$$

w którym:

$T_{PiK_{mix}}$ - temperatura mięknięcia mieszanki lepiszczy w mieszance mineralno-asfaltowej z dodatkiem granulatu asfaltowego, [°C],

T_{PiK1} - temperatura mięknięcia lepiszcza odzyskanego z granulatu asfaltowego, [°C],

T_{PiK2} - średnia temperatura mięknięcia dodanego lepiszcza asfaltowego [°C],

a i b - udział masowy: lepiszcza z granulatu asfaltowego (a) i dodanego lepiszcza (b), przy $a+b=1$

2.6.2. Jednorodność granulatu asfaltowego

Jednorodność granulatu asfaltowego powinna być oceniana na podstawie rozstępu procentowego udziału w granulacie: kruszywa grubego, kruszywa drobnego oraz pyłów, zawartości lepiszcza oraz rozstępu wyników pomiarów temperatury mięknięcia lepiszcza odzyskanego z granulatu asfaltowego.

Wymagane jest podanie zmierzonej wartości jednorodności rozstępu wyników badań właściwości przeprowadzonych na liczbie próbek n , przy czym n powinno wynosić co najmniej 5. Liczbę próbek oblicza się, dzieląc masę materiału wyjściowego podanego w tonach [t], zaokrąglając w górę do pełnej liczby.

Wymagania dotyczące dopuszczalnego rozstępu wyników badań granulatu asfaltowego podano w tablicy 13.

Tablica 13. Dopuszczalny rozstęp wyników badań właściwości

Właściwość	Dopuszczalny rozstęp wyników badań (T_{roz}) partii granulatu asfaltowego do zastosowania w mieszance mineralno-asfaltowej przeznaczonej do warstwy podbudowy
Temperatura mięknięcia lepiszcza odzyskanego, [°C]	8,0
Zawartość lepiszcza, [% (m/m)]	1,2
Kruszywo o uziarnieniu poniżej 0,063 mm [% (m/m)]	10,0
Kruszywo o uziarnieniu od 0,063 do 2 mm [% (m/m)]	16,0
Kruszywo o uziarnieniu powyżej 2 mm [% (m/m)]	18,0

2.6.3. Deklarowanie właściwości w granulacie asfaltowym

W opisie granulatu asfaltowego producent powinien zadeklarować:

- typ mieszanki lub mieszanek, z których pochodzi granulak (np. AC 16 S, droga DK 10), nie dopuszcza się do stosowania granulatu, którego pochodzenia nie można udokumentować i zadeklarować,
- rodzaj kruszywa i średnie uziarnienie,
- typ lepiszcza, średnią zawartość lepiszcza i średnią temperaturę mięknięcia lepiszcza odzyskanego,
- maksymalną wielkość kawałków granulatu asfaltowego U GRA D/d.

Właściwości kruszywa z granulatu asfaltowego powinny spełniać wymagania określone dla kruszywa w danej mieszance mineralno-asfaltowej.

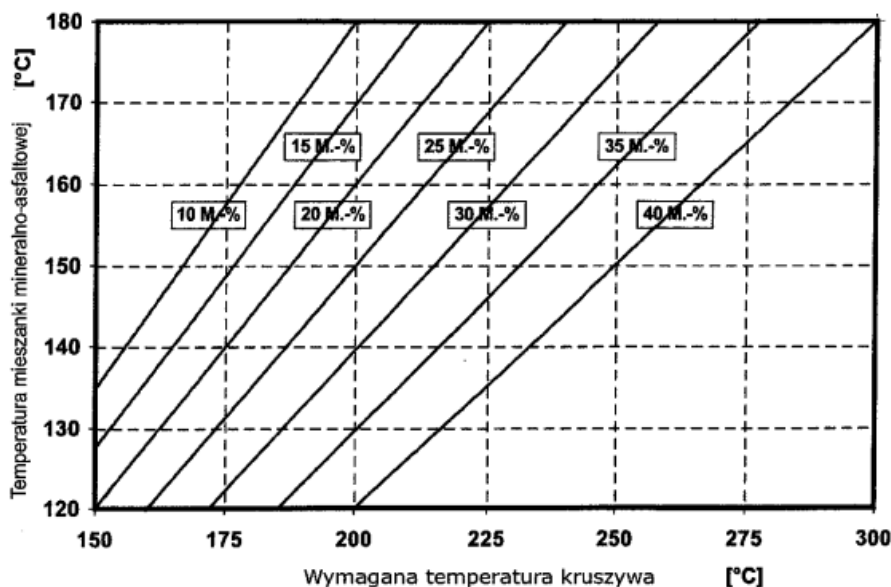
Dopuszcza się deklarowanie właściwości kruszywa mineralnego w granulacie asfaltowym na podstawie udokumentowanego wcześniej zastosowania.

2.6.4. Warunki stosowania granulatu asfaltowego

Granulak asfaltowy może być wykorzystywany do produkcji mieszanki mineralno-asfaltowej, jeżeli spełnione są wymagania dotyczące końcowego wyrobu – mieszanki mineralno-asfaltowej z jego dodatkiem. Wytwórnia mieszanek mineralno-asfaltowych powinna spełniać warunki kontrolowanego, mechanicznego dozowania granulatu asfaltowego podczas produkcji mieszanki mineralno-asfaltowej.

Granulat dodawany na zimno wymaga wyższego podgrzewania kruszywa zgodnie z tablicą 14. Jeżeli granulat asfaltowy jest wilgotny to należy temperaturę kruszywa jeszcze podnieść o korektę z tablicy 15. Pole szare w tablicy oznacza niepożądaną wilgotność oraz duży spadek efektywności suszarki i otaczarki.

Tablica 14. Temperatura kruszywa w zależności od ilości zimnego i suchego granulatu asfaltowego



Należy oznaczyć wilgotność granulatu asfaltowego i skorygować temperaturę produkcji mma zgodnie z tablicą 15 o tyle, aby nie została przekroczona dopuszczalna najwyższa temperatura lepiszcza asfaltowego w zbiorniku magazynowym (roboczym) (patrz pkt 2.3).

Tablica 15. Korekta temperatury produkcji w zależności od wilgotności granulatu asfaltowego

Udział granulatu asfaltowego M[%]	Wilgotność granulatu asfaltowego [%]					
	1	2	3	4	5	6
	Korekta temperatury °C					
10	4	8	12	16	20	24
15	6	12	18	24	30	36
20	8	16	24	32	40	48
25	10	20	30	40	50	60
30	12	24	-	-	-	-

Szare pola wskazują dodatek granulatu nieekonomiczny i niebezpieczny ze względu na duże ilości pary wodnej powstającej przy odparowaniu wody z wilgotnego granulatu.

Dopuszcza się użycie granulatu asfaltowego w metodzie „na zimno” (bez wstępnego ogrzewania) w ilości do 20% masy mieszanki mineralno-asfaltowej na podstawie wykazania spełnienia wymagań podanych powyżej oraz spełnienia właściwości mma.

Uwaga: Stosowanie granulatu asfaltowego nie może obniżać właściwości mieszanek mineralno-asfaltowych.

Do produkcji mieszanek mineralno-asfaltowych z zastosowaniem granulatu nie dopuszcza się stosowania środków obniżających lepkość asfaltu.

2.7. Materiały do uszczelnienia połączeń i krawędzi

Do uszczelnienia połączeń technologicznych (tj. złączy podłużnych i poprzecznych z tego samego materiału wykonywanego w różnym czasie oraz spoin stanowiących połączenia różnych materiałów lub połączenie warstwy asfaltowej z urządzeniami obcymi w nawierzchni lub ją ograniczającymi, należy stosować:

- materiały termoplastyczne, jak taśmy asfaltowe, pasty itp. według norm lub aprobat technicznych,
- emulsję asfaltową według PN-EN 13808 [63] lub inne lepiszcza według norm lub aprobat technicznych.

Grubość materiału termoplastycznego do spoiny powinna wynosić:

- nie mniej niż 10 mm przy grubości warstwy technologicznej do 2,5 cm,
- nie mniej niż 15 mm przy grubości warstwy technologicznej większej niż 2,5 cm.

Składowanie materiałów termoplastycznych jest dozwolone tylko w oryginalnych opakowaniach producenta, w warunkach określonych w aprobacie technicznej.

Do uszczelnienia krawędzi należy stosować asfalt drogowy wg PN-EN 12591 [23], asfalt modyfikowany polimerami wg PN-EN 14023 [65] „metoda na gorąco”. Dopuszcza się inne rodzaje lepiszcza wg norm lub aprobat technicznych.

2.8. Materiały do złączenia warstw konstrukcji

Do złączania warstw konstrukcji nawierzchni należy stosować kationowe emulsje asfaltowe lub kationowe emulsje modyfikowane polimerami według PN-EN 13808 [63] i WT-3 Emulsje asfaltowe 2009 [72] punkt 5.1, tablica 2 i tablica 3.

Emulsję asfaltową można składować w opakowaniach transportowych lub w stacjonarnych zbiornikach pionowych z nalewaniem od dna. Nie należy nalewać emulsji do opakowań i zbiorników zanieczyszczonych materiałami mineralnymi.

2.9. Dodatki do mieszanki mineralno-asfaltowej

Mogą być stosowane dodatki stabilizujące lub modyfikujące. Pochodzenie, rodzaj i właściwości dodatków powinny być deklarowane.

Należy używać tylko materiałów składowych o ustalonej przydatności.

Ustalenie przydatności powinno wynikać co najmniej jednego z następujących dokumentów:

- Normy Europejskiej,
- europejskiej aprobaty technicznej,
- specyfikacji materiałowych opartych na potwierdzonych pozytywnych zastosowaniach w nawierzchniach asfaltowych.

Wykaz należy dostarczyć w celu udowodnienia przydatności. Wykaz może być oparty na badaniach w połączeniu z dowodami w praktyce.

Zaleca się stosowanie do mieszanki mineralno-asfaltowej środka obniżającego temperaturę produkcji i układania.

Do mieszanki mineralno-asfaltowej może być stosowany dodatek asfaltu naturalnego wg PN-EN 13108-4 [51], załącznik B.

2.10. Skład mieszanki mineralno-asfaltowej

Skład mieszanki mineralno-asfaltowej powinien być ustalony na podstawie badań próbek wykonanych zgodnie z normą PN-EN 13108-20 [53], załącznik C oraz normami powiązаныmi.

Uziarnienie mieszanki mineralnej oraz minimalna zawartość lepiszcza podane są w tablicy 16.

Próbki powinny spełniać wymagania podane w tablicach 17, 18 i 19, w zależności od kategorii ruchu jak i zawartości asfaltu B_{min} i temperatur zagęszczania próbek.

Tablica 16. Uziarnienie mieszanki mineralnej oraz zawartość lepiszcza do betonu asfaltowego do warstwy podbudowy dla ruchu KR1÷KR7 [71]

Właściwość	Przesiew, [% (m/m)]									
	AC16P KR1-KR2		AC22P KR1-KR2		AC16P KR3-KR7		AC22P KR3-KR7		AC32P KR3-KR-7	
Wymiar sita #, [mm]	od	do	od	do	od	do	od	do	od	do
45	-	-	-	-	-	-	-	-	100	-
31,5	-	-	100	-	-	-	100	-	90	100
22,4	100	-	90	100	100	-	90	100	65	90
16	90	100	65	93	90	100	65	90	-	-
11,2	70	92	-	-	65	85	-	-	-	-
8	50	85	42	72	50	76	42	68	33	53
2	25	50	15	45	25	50	15	45	10	40
0,125	5	13	5	13	5	12	4	12	4	12
0,063	4	10	4	10	4,0	8	4	8	3	7
Zawartość lepiszcza, minimum ^{*)}	$B_{min4,4}$		$B_{min4,2}$		$B_{min4,2}$		$B_{min4,0}$		$B_{min3,8}$	

^{*)} Minimalna zawartość lepiszcza jest określona przy założonej gęstości mieszanki mineralnej 2,650 Mg/m³. Jeżeli stosowana mieszanka mineralna ma inną gęstość (ρ_d), to do wyznaczenia minimalnej zawartości lepiszcza podaną wartość należy pomnożyć przez współczynnik α według równania:

$$\alpha = \frac{2,650}{\rho_d}$$

2.11. Właściwości mieszanki mineralno-asfaltowej do wykonania betonu asfaltowego do warstwy podbudowy

Wymagane właściwości mieszanki mineralno-asfaltowej podane są w tablicach 17, 18 i 19.

Tablica 17. Wymagane właściwości mieszanki mineralno-asfaltowej do warstwy podbudowy, dla ruchu KR1 ÷ KR2 [71]

Właściwość	Warunki zagęszczania wg PN-EN 13108-20 [53]	Metoda i warunki badania	AC16P	AC22P
Zawartość wolnych przestrzeni	C.1.2, ubijanie, 2×50 uderzeń	PN-EN 12697-8 [36], p. 4	$V_{\min 4,0}$ $V_{\max 8,0}$	$V_{\min 4,0}$ $V_{\max 8,0}$
Wolne przestrzenie wypełnione lepizszcem	C.1.2, ubijanie, 2×50 uderzeń	PN-EN 12697-8 [36], p. 5	$VFB_{\min 50}$ $VFB_{\max 74}$	$VFB_{\min 50}$ $VFB_{\max 74}$

Zawartość wolnych przestrzeni w mieszance mineralnej	C.1.2, ubijanie, 2×50 uderzeń	PN-EN 12697-8 [36], p. 5	$VMA_{\min 14}$	$VMA_{\min 14}$
Wrażliwość na działanie wody	C.1.1, ubijanie, 2×35 uderzeń	PN-EN 12697-12 [38], przechowywanie w 40°C z jednym cyklem zamrażania, ^{a)} badanie w 25°C	$ITSR_{70}$	$ITSR_{70}$

^{a)} Ujednoliconą procedurę badania odporności na działanie wody podano w WT-2 2014 [71] w załączniku 1.

Tablica 18. Wymagane właściwości mieszanki mineralno-asfaltowej do warstwy podbudowy, dla ruchu KR3 ÷ KR4 [71]

Właściwość	Warunki zagęszczania wg PN-EN 13108-20 [53]	Metoda i warunki badania	AC16P	AC22P AC32P
Zawartość wolnych przestrzeni	C.1.3, ubijanie, 2×75 uderzeń	PN-EN 12697-8 [36], p. 4	$V_{\min 4,0}$ $V_{\max 7,0}$	$V_{\min 4,0}$ $V_{\max 7,0}$
Odporność na deformacje trwałe ^{a)c)}	C.1.20, wałowanie, P_{98} - P_{100}	PN-EN 12697-22 [40], metoda B w powietrzu, PN-EN 13108-20, D.1.6 [53], 60°C, 10 000 cykli	$WTS_{AIR,0,30}$ $PRD_{AIR 9,0}$	$WTS_{AIR,0,3}$ $PRD_{AIR 9,0}$
Wrażliwość na działanie wody	C.1.1, ubijanie, 2×35 uderzeń	PN-EN 12697-12 [38], przechowywanie w 40°C z jednym cyklem zamrażania, badanie w 25°C ^{b)}	$ITSR_{70}$	$ITSR_{70}$

^{a)} grubość płyty: AC16P, AC22P 60mm, AC32P 80mm,

^{b)} ujednoliconą procedurę badania odporności na działanie wody podano w WT-2 2010 [71] w załączniku 1,

^{c)} procedurę kondycjonowania krótkoterminowego mma przed zagęszczeniem próbek podano w WT-2 2010 [71] w załączniku 2.

Tablica 19. Wymagane właściwości mieszanki mineralno-asfaltowej do warstwy podbudowy, dla ruchu KR5 ÷ KR7 [71]

Właściwość	Warunki zagęszczania wg PN-EN 13108-20 [53]	Metoda i warunki badania	AC16P	AC22P AC32P
Zawartość wolnych przestrzeni	C.1.3, ubijanie, 2×75 uderzeń	PN-EN 12697-8 [36], p. 4	$V_{\min 4,0}$ $V_{\max 7,0}$	$V_{\min 4,0}$ $V_{\max 7,0}$

Odporność na deformacje trwałe ^{a)c)}	C.1.20, wałowanie, P ₉₈ -P ₁₀₀	PN-EN 12697-22 [40], metoda B w powietrzu, PN-EN 13108-20, D.1.6 [53] 60°C, 10 000 cykli	<i>WTS</i> _{AIR 0,15} <i>PRD</i> _{AIR 7,0}	<i>WTS</i> _{AIR 0,15} <i>PRD</i> _{AIR 7,0}
Wrażliwość na działanie wody	C.1.1, ubijanie, 2×35 uderzeń	PN-EN 12697-12 [38], przechowywanie w 40°C z jednym cyklem zamrażania, badanie w 25°C ^{b)}	<i>ITSR</i> ₇₀	<i>ITSR</i> ₇₀

a) grubość płyty: AC16P, AC22P 60mm, AC32P 80mm

b) ujednoczoną procedurę badania odporności na działanie wody podano w WT-2 2010 [71] w załączniku 1.

c) procedurę kondycjonowania krótkoterminowego mma przed zagęszczeniem próbek podano w WT-2 2010 [71] w załączniku 2.

3. SPRZĘT

3.1. Ogólne wymagania dotyczące sprzętu

Ogólne wymagania dotyczące sprzętu podano w SST D-M-00.00.00 „Wymagania ogólne” [1] pkt 3.

3.2. Sprzęt stosowany do wykonania robót

Przy wykonywaniu robót Wykonawca w zależności od potrzeb, powinien wykazać się możliwością korzystania ze sprzętu dostosowanego do przyjętej metody robót, jak:

- wytwórnia (otaczarka) o mieszaniu cyklicznym lub ciągłym, z automatycznym komputerowym sterowaniem produkcji, do wytwarzania mieszanek mineralno-asfaltowych,
Wytwórnia powinna zapewnić wysuszenie i wymieszanie wszystkich składników oraz zachowanie właściwej temperatury składników i gotowej mieszanki mineralno-asfaltowej. Na wytwórni powinien funkcjonować certyfikowany system zakładowej kontroli produkcji zgodny z PN-EN 13108-21 [54].
Wytwórnia powinna być wyposażona w termometry (urządzenia pomiarowe) pozwalające na ciągłe monitorowanie temperatury poszczególnych materiałów, na różnych etapach przygotowywania materiałów, jak i na wyjściu z mieszalnika.
- układarka gąsienicowa, z elektronicznym sterowaniem równości układanej warstwy,
- skrapiarka,
- walce stalowe gładkie,
- lekka rozsypywarka kruszywa,
- szczotki mechaniczne i/lub inne urządzenia czyszczące,
- samochody samowyladowcze z przykryciem brezentowym lub termosami,
- sprzęt drobny.

4. TRANSPORT

4.1. Ogólne wymagania dotyczące transportu

Ogólne wymagania dotyczące transportu podano w SST D-M-00.00.00 „Wymagania ogólne” [1] pkt 4.

4.2. Transport materiałów

Asfalt i polimeroasfalt należy przewozić zgodnie z zasadami wynikającymi z ustawy o przewozie drogowym towarów niebezpiecznych [74] wprowadzającej przepisy konwencji ADR, w cysternach kolejowych lub samochodach izolowanych i zaopatrzonych w urządzenia umożliwiające pośrednie ogrzewanie oraz w zawory spustowe.

Kruszywa można przewozić dowolnymi środkami transportu, w warunkach zabezpieczających je przed zanieczyszczeniem, zmieszaniem z innymi materiałami i nadmiernym zawilgoceniem.

Wypełniacz należy przewozić w sposób chroniący go przed zawilgoceniem, zbrzyleniem i zanieczyszczeniem. Wypełniacz luzem powinien być przewożony w odpowiednich cysternach przystosowanych do przewozu materiałów sypkich, umożliwiających rozładunek pneumatyczny.

Środek adhezyjny, w opakowaniu producenta, może być przewożony dowolnymi środkami transportu z uwzględnieniem zaleceń producenta. Opakowanie powinno być zabezpieczone tak, aby nie uległo uszkodzeniu.

Emulsja asfaltowa może być transportowana w zamkniętych cysternach, autocysternach, beczkach i innych opakowaniach pod warunkiem, że nie będą korodowały pod wpływem emulsji i nie będą powodowały jej rozpadu. Cysterny powinny być wyposażone w przegrody. Nie należy używać do transportu opakowań z metali lekkich (może zachodzić wydzielanie wodoru i groźba wybuchu przy emulsjach o pH ≤ 4).

Mieszankę mineralno-asfaltową należy dowozić na budowę pojazdami samowyladowczymi, w zależności od postępu robót. Podczas transportu i postoju przed wbudowaniem mieszanka powinna być zabezpieczona przed ostygnięciem i dopływem powietrza (przez przykrycie, pojemniki termoizolacyjne lub ogrzewane itp.). Warunki i czas transportu mieszanki, od produkcji do wbudowania, powinna zapewniać utrzymanie temperatury w

wymaganym przedziale. Powierzchnie pojemników używanych do transportu mieszanki powinny być czyste, a do zwilżania tych powierzchni można używać tylko środki antyadhezyjne niewpływające szkodliwie na mieszankę.

5. WYKONANIE ROBÓT

5.1. Ogólne zasady wykonania robót

Ogólne zasady wykonania robót podano w SST D-M-00.00.00 „Wymagania ogólne” [1] pkt 5.

5.2. Projektowanie mieszanki mineralno-asfaltowej

Przed przystąpieniem do robót Wykonawca dostarczy Inżynierowi do akceptacji projekt składu mieszanki mineralno-asfaltowej (AC16P, AC22P, AC32P), wyniki badań laboratoryjnych oraz próbki materiałów pobrane w obecności Inżyniera do wykonania badań kontrolnych przez Zamawiającego.

Projekt mieszanki mineralno-asfaltowej powinien określać:

- źródło wszystkich zastosowanych materiałów,
- proporcje wszystkich składników mieszanki mineralnej,
- punkty graniczne uziarnienia,
- wyniki badań przeprowadzonych w celu określenia właściwości mieszanki i porównanie ich z wymaganiami specyfikacji,
- wyniki badań dotyczących fizycznych właściwości kruszywa,
- temperaturę wytwarzania i układania mieszanki.

W zagęszczaniu próbek laboratoryjnych mieszanek mineralno-asfaltowych należy stosować następujące temperatury mieszanki w zależności stosowanego asfaltu:

- ~~35/50 i 50/70: 135°C±5°C,~~
- ~~MG 50/70-54/64 i MG 35/50-57/69: 140°C±5°C,~~
- ~~PMB 25/55-60, PMB 25/55-80: 145°C±5°C.~~

Recepta powinna być zaprojektowana dla konkretnych materiałów, zaakceptowanych przez Inżyniera, do wbudowania i przy wykorzystaniu reprezentatywnych próbek tych materiałów.

Jeżeli mieszanka mineralno-asfaltowa jest dostarczana z kilku wytwórni lub od kilku producentów, to należy zapewnić zgodność typu i wymiaru mieszanki oraz spełnienie wymaganej dokumentacji projektowej.

Każda zmiana składników mieszanki w czasie trwania robót wymaga akceptacji Inżyniera oraz opracowania nowej recepty i jej zatwierdzenia.

Podczas ustalania składu mieszanki Wykonawca powinien zadbać, aby projektowana recepta laboratoryjna opierała się na prawidłowych i w pełni reprezentatywnych próbkach materiałów, które będą stosowane do wykonania robót. Powinien także zapewnić, aby mieszanka i jej poszczególne składniki spełniały wymagania dotyczące cech fizycznych i wytrzymałościowych określonych w niniejszej specyfikacji.

Akceptacja recepty przez Inżyniera może nastąpić na podstawie przedstawionych przez Wykonawcę badań typu i sprawozdania z próby technologicznej. W przypadku kiedy Inżynier, w celu akceptacji recepty mieszanki mineralno-asfaltowej, zdecyduje się wykonać dodatkowo niezależne badania, Wykonawca dostarczy zgodnie z wymaganiami Inżyniera próbki wszystkich składników mieszanki.

Zaakceptowana recepta stanowi ważną podstawę produkcji.

5.3. Wytwarzanie mieszanki mineralno-asfaltowej

Mieszankę mineralno-asfaltową należy wytwarzać na gorąco w otaczarce (zespole maszyn i urządzeń dozowania, podgrzewania i mieszania składników oraz przechowywania gotowej mieszanki). Inżynier dopuści do produkcji tylko otaczarki posiadające certyfikowany system zakładowej kontroli produkcji zgodny z PN-EN 13108-21 [54].

Dozowanie składników mieszanki mineralno-asfaltowej w otaczarkach, w tym także wstępne, powinno być zautomatyzowane i zgodne z receptą roboczą, a urządzenia do dozowania składników oraz pomiaru temperatury powinny być okresowo sprawdzane. Kruszywo o różnym uziarnieniu lub pochodzeniu należy dodawać oddzielnie.

Lepiszczce asfaltowe należy przechowywać w zbiorniku z pośrednim systemem ogrzewania, z układem termostatowania zapewniającym utrzymanie żądanej temperatury z dokładnością $\pm 5^{\circ}\text{C}$. Temperatura lepiszcza asfaltowego w zbiorniku magazynowym (roboczym) nie może przekraczać wartości podanych w pkt 2.2.

Kruszywo (ewentualnie z wypełniaczem) powinno być wysuszone i podgrzane tak, aby mieszanka mineralna uzyskała temperaturę właściwą do otoczenia lepiszczem asfaltowym. Temperatura mieszanki mineralnej nie powinna być wyższa o więcej niż 30°C od najwyższej temperatury mieszanki mineralno-asfaltowej podanej w tablicy 20. W tej tablicy najniższa temperatura dotyczy mieszanki mineralno-asfaltowej dostarczonej na miejsce wbudowania, a najwyższa temperatura dotyczy mieszanki mineralno-asfaltowej bezpośrednio po wytworzeniu w wytwórni.

Tablica 20. Najwyższa i najniższa temperatura mieszanki AC [71]

Lepiszczce asfaltowe	Temperatura mieszanki [°C]
Asfalt 35/50	od 150 do 190
Asfalt 50/70	od 140 do 180
PMB 25/55-60	wg wskazań producenta
PMB 25/55-80	wg wskazań producenta
MG 50/70-54/64	wg wskazań producenta
MG 35/50-57/69	wg wskazań producenta

Podana temperatura nie znajduje zastosowania do mieszanek mineralno-asfaltowych, do których jest dodawany dodatek w celu obniżenia temperatury jej wytwarzania i wbudowania lub gdy stosowane lepiszcze asfaltowe zawiera taki środek.

Sposób i czas mieszania należy tak dobrać, aby wszystkie kruszywa zostały w całości, równomiernie otoczone lepiszczem i aby dodatki wmiszały się, tworząc jednolitą mieszankę, kolejność dozowania materiałów do mieszalnika ma duże znaczenie dla jakości produkowanej mieszanki.

Dopuszcza się dostawy mieszanek mineralno-asfaltowych z kilku wytwórni, pod warunkiem skoordynowania między sobą deklarowanych przydatności mieszanek (m.in.: typ, rodzaj składników, właściwości objętościowe) z zachowaniem dopuszczalnych różnic ich składu:

- zawartość lepiszcza: 0,3% (m/m),
- zawartość kruszywa drobnego: 3,0% (m/m),
- zawartość wypełniacza: 1,0% (m/m).

Dodatki modyfikujące lub stabilizujące do mieszanki mineralno-asfaltowej mogą być dodawane w postaci stałej lub ciekłej. System dozowania powinien zapewnić jednorodność dozowania dodatków i ich wymieszania w wytwarzanej mieszance. Warunki wytwarzania i przechowywania mieszanki mineralno-asfaltowej na gorąco nie powinny istotnie wpływać na skuteczność działania tych dodatków.

Produkcja powinna być tak zaplanowana, aby nie dopuścić do zbyt długiego przechowywania mieszanki w silosach; należy wykluczyć możliwość szkodliwych zmian.

Czas przechowywania – magazynowania mieszanki MMA powinien uwzględniać możliwości wytwórni (sposób podgrzewania silosów gotowej mieszanki MMA i rodzaj izolacji), warunki atmosferyczne oraz czas transportu na budowę.

5.4. Przygotowanie podłoża

Podłoże (podbudowa z kruszywa niezwiązanego lub związanego) pod warstwę podbudowy z betonu asfaltowego powinno być na całej powierzchni:

- ustabilizowane i nośne,
- czyste, bez zanieczyszczenia lub pozostałości luźnego kruszywa,
- wyprofilowane, równe i bez kolein,
- suche.

Maksymalne nierówności podłoża pod warstwę podbudowy, nie powinny przekraczać wartości podanych w tablicy 21.

Tablica 21. Maksymalne nierówności podłoża pod warstwę podbudowy z betonu asfaltowego (pomiar łatą 4-metrową lub równoważną metodą)

Klasa drogi	Element nawierzchni	Maksymalna nierówność podłoża pod warstwę podbudowy [mm]
A, S, GP	Pasy: ruchu, awaryjne, dodatkowe, włączania i wyłączenia	12
	Jezdnie łącznic, jezdnie MOP, utwardzone pobocza	12
G	Pasy: ruchu, dodatkowe, włączania i wyłączenia, postojowe, jezdnie łącznic, utwardzone pobocza	12
Z, L, D	Pasy ruchu	15

Jeżeli nierówności są większe niż dopuszczalne, to należy wyrównać podłoże.

Rzędne wysokościowe podłoża oraz urządzeń usytuowanych w nawierzchni lub ją ograniczających powinny być zgodne z dokumentacją projektową. Z podłoża powinien być zapewniony odpływ wody.

Wykonane w podłożu łaty z materiału o mniejszej sztywności (np. łaty z asfaltu lanego w betonie asfaltowym) należy usunąć, a powstałe w ten sposób ubytki wypełnić materiałem o właściwościach zbliżonych do materiału podstawowego (np. wypełnić betonem asfaltowym).

W celu polepszenia połączenia między warstwami technologicznymi nawierzchni powierzchnia podłoża powinna być w ocenie wizualnej chropowata.

Szerokie szczeliny w podłożu należy wypełnić odpowiednim materiałem, np. zalewami drogowymi według PN-EN 14188-1 [66] lub PN-EN 14188-2 [67] albo innymi materiałami według norm lub aprobat technicznych.

5.5. Próba technologiczna

Wykonawca przed przystąpieniem do produkcji mieszanki jest zobowiązany do przeprowadzenia w obecności Inżyniera próby technologicznej, która ma na celu sprawdzenie zgodności właściwości wyprodukowanej mieszanki z receptą. W tym celu należy zaprogramować otaczarkę zgodnie z receptą roboczą i w cyklu automatycznym produkować mieszankę. Do badań należy pobrać mieszankę wyprodukowaną po ustabilizowaniu się pracy otaczarki. W przypadku produkcji mieszanki mineralno- asfaltowej w kilku otaczarkach próba powinna być przeprowadzona na każdej wytwórni.

Nie dopuszcza się oceniania dokładności pracy otaczarki oraz prawidłowości składu mieszanki mineralnej na podstawie tzw. suchego zarobu, z uwagi na możliwą segregację kruszywa.

Do próby technologicznej Wykonawca użyje takich materiałów, jakie będą stosowane do wykonania właściwej mieszanki mineralno-asfaltowej.

W czasie wykonywania zarobu próbnego dozowania ilościowe poszczególnych materiałów składowych mieszanki mineralno-asfaltowej powinny być zgodne z ilościami podanymi w przedłożonej przez Wykonawcę i zatwierdzonej przez Inżyniera recepty. Sprawdzenie zawartości asfaltu w mieszance określa się wykonując ekstrakcję. Sprawdzenie uziarnienia mieszanki mineralnej wykonuje się poprzez analizę sitową kruszywa.

Do sprawdzenia składu granulometrycznego mieszanki mineralnej i zawartości asfaltu zaleca się pobrać próbki z co najmniej trzeciego zarobu po uruchomieniu produkcji. Tolerancje zawartości składników mieszanki mineralno-asfaltowej względem składu zaprojektowanego, powinny być zawarte w granicach podanych w punkcie 6.

Mieszankę wyprodukowaną po ustabilizowaniu się pracy otaczarki należy zgromadzić w silosie lub załadować na samochód. Próbki do badań należy pobierać ze skrzyni samochodu zgodnie z metodą określoną w PN-EN 12697-27 [43].

Na podstawie uzyskanych wyników Inżynier podejmuje decyzję o wykonaniu odcinka próbnego.

5.6. Odcinek próbny

Zaakceptowanie przez Inżyniera wyników badań próbek z próbnego zarobu stanowi podstawę do wykonania przez Wykonawcę odcinka próbnego. Za zgodą Inżyniera można połączyć wykonanie próby technologicznej z wykonaniem odcinka próbnego. W takim przypadku zaleca się pobrać próbki mieszanki mineralno-asfaltowej do badań z za rozścielacza, wg pktu 4.3, 4.5, 4.6 PN-EN12697-27 [43].

W przypadku braku innych uzgodnień z Inżynierem, Wykonawca powinien wykonać odcinek próbny co najmniej na trzy dni przed rozpoczęciem robót, w celu:

- sprawdzenia czy użyty sprzęt jest właściwy,
- określenia grubości warstwy mieszanki mineralno-asfaltowej przed zagęszczeniem, koniecznej do uzyskania wymaganej w kontrakcie grubości warstwy,
- określenia potrzebnej liczby przejazdów walców dla uzyskania prawidłowego zagęszczenia warstwy.

Do takiej próby Wykonawca powinien użyć takich materiałów oraz sprzętu, jaki stosowany będzie do wykonania warstwy nawierzchni.

Odcinek próbny powinien być zlokalizowany w miejscu uzgodnionym z Inżynierem. Powierzchnia odcinka próbnego powinna wynosić co najmniej 500 m², a długość co najmniej 50 m i powinny być tak dobrane, aby na jego podstawie możliwa była ocena prawidłowości wbudowania i zagęszczenia mieszanki mineralno-asfaltowej.

Grubość układanej warstwy powinna być zgodna z grubością podaną w dokumentacji projektowej. Ilość próbek (rdzeni) pobrana z odcinka próbnego powinna być uzgodniona z Inżynierem i oceniona pod względem zgodności z wymaganiami niniejszej specyfikacji. Należy pobrać minimum w dwóch przekrojach poprzecznych po dwie próbki (rdzenie).

Dopuszcza się, aby za zgodą Inżyniera, odcinek próbny zlokalizowany był w ciągu zasadniczych prac nawierzchniowych objętych danym kontraktem.

Wykonawca może przystąpić do realizacji robót po zaakceptowaniu przez Inżyniera technologii wbudowania oraz wyników z odcinka próbnego.

5.7. Połączenie międzywarstwowe

Uzyskanie wymaganej trwałości nawierzchni jest uzależnione od zapewnienia połączenia między warstwami i ich współpracy w przenoszeniu obciążenia nawierzchni ruchem.

Podłoże powinno być skropione lepiszczem. Ma to na celu zwiększenie połączenia między warstwami konstrukcyjnymi oraz zabezpieczenie przed wnikaniem i zaleganiem wody między warstwami.

Skropienie lepiszczem podłoża (np. podbudowa z kruszywa niezwiązanego lub związanego), przed ułożeniem warstwy podbudowy z betonu asfaltowego powinno być wykonane w ilości podanej w tablicy 22.

Tablica 22. Zalecane ilości pozostałego lepiszcza do skropienia podłoża

Układana warstwa asfaltowa	Podłoże pod warstwę asfaltową	Ilość pozostałego lepiszcza [kg/m ²]
Podbudowa z betonu asfaltowego	Podbudowa tłuczniowa	0,7 - 1,0
	Podbudowa z kruszywa stabilizowanego mechanicznie	0,5 - 0,7
	Podbudowa z chudego betonu lub gruntu stabilizowanego spoiwem	0,3 - 0,5 ¹⁾ 0,7 - 1,0 ²⁾
¹⁾ zalecana emulsja o pH >4 ²⁾ zalecana emulsja modyfikowana polimerem posypana grysem 2/5 w celu uzyskania membrany poprawiającej połączenie oraz zmniejszającej ryzyko spękań odbitych		

Skrapianie podłoża należy wykonywać równomiernie stosując rampy do skrapiania, np. skraparki do lepiszczy asfaltowych. Dopuszcza się skrapianie ręczne łańcą w miejscach trudno dostępnych (np. ścieki uliczne) oraz przy urządzeniach usytuowanych w nawierzchni lub ją ograniczających. W razie potrzeby urządzenia te należy zabezpieczyć przed zabrudzeniem.

5.8. Wbudowanie mieszanki mineralno-asfaltowej

Jeżeli projektowana grubość warstwy podbudowy asfaltowej jest większa niż największa dopuszczalna grubość warstwy technologicznej, to warstwę podbudowy można układać w dwóch warstwach technologicznych. W takim przypadku należy spełnić wymagania dotyczące szczepności warstw podane w Katalogu typowych konstrukcji nawierzchni podatnych i półsztywnych, 2014, w pktcie 9.9.d.

Mieszankę mineralno-asfaltową można wbudowywać na podłożu przygotowanym zgodnie z zapisami w punktach 5.4 i 5.7.

Temperatura podłoża pod rozkładaną warstwę nie może być niższa niż +5°C.

Transport mieszanki mineralno-asfaltowej asfaltowej powinien być zgodny z zaleceniami podanymi w punkcie 4.2.

Mieszankę mineralno-asfaltową asfaltową należy wbudowywać w odpowiednich warunkach atmosferycznych. Nie wolno wbudowywać betonu asfaltowego gdy na podłożu tworzy się zamknięty film wodny.

Temperatura otoczenia w ciągu doby nie powinna być niższa od temperatury podanej w tablicy 23. Temperatura otoczenia może być wyższa w wypadku stosowania ogrzewania podłoża i obramowania (np. promienniki podczerwieni, urządzenia mikrofalowe). Temperatura powietrza powinna być mierzona co najmniej 3 razy dziennie: przed przystąpieniem do robót oraz podczas ich wykonywania w okresach równomiernie rozłożonych w planowanym czasie realizacji dziennej działki roboczej. Nie dopuszcza się układania mieszanki mineralno-asfaltowej asfaltowej podczas silnego wiatru ($V > 16$ m/s).

Podczas budowy nawierzchni należy dążyć do ułożenia wszystkich warstw przed sezonem zimowym, aby zapewnić szczelność nawierzchni i jej odporność na działanie wody i mrozu. Jeżeli w wyjątkowym przypadku zachodzi konieczność pozostawienia na zimę warstwy podbudowy, to należy ją powierzchniowo uszczelnić w celu zabezpieczenia przed szkodliwym działaniem wody, mrozu i ewentualnie środków odładzających.

W wypadku stosowania mieszanek mineralno-asfaltowych z dodatkiem obniżającym temperaturę mieszania i wbudowania należy indywidualnie określić wymagane warunki otoczenia.

Tablica 23. Minimalna temperatura otoczenia na wysokości 2 m podczas wykonywania warstw asfaltowych

Rodzaj robót	Minimalna temperatura otoczenia [°C]	
	w czasie 24 h przed przystąpieniem do robót	w czasie robót
Warstwa podbudowy	+5	+5

Mieszanka mineralno-asfaltowa powinna być wbudowywana rozkładarką wyposażoną w układ automatycznego sterowania grubości warstwy i utrzymywania niwelety zgodnie z dokumentacją projektową. W miejscach niedostępnych dla sprzętu dopuszcza się wbudowywanie ręczne.

Grubość wykonywanej warstwy powinna być sprawdzana co 25 m, w co najmniej trzech miejscach (w osi i przy brzegach warstwy).

Warstwy wałowane powinny być równomiernie zagęszczane ciężkimi walcami drogowymi. Do warstw z betonu asfaltowego należy stosować walce drogowe stalowe gładkie z możliwością wibracji, oscylacji lub walce ogumione.

5.9. Połączenia technologiczne

5.9.1. Wymagania ogólne

Połączenia technologiczne należy wykonywać jako:

- złącza podłużne i poprzeczne (połączenia tego samego materiału wykonywanego w różnym czasie),
- spoiny (połączenia różnych materiałów oraz warstwy asfaltowej z urządzeniami obcymi w nawierzchni lub ją ograniczającymi).

Połączenia technologiczne powinny być jednorodne i szczelne.

Złącza podłużnego nie można umiejscawiać w śladach kół. Należy unikać umiejscawiania złączy w obszarze poziomego oznakowania jezdni. Złącza podłużne między pasami kolejnych warstw technologicznych należy przesunąć względem siebie co najmniej 15 cm w kierunku poprzecznym do osi jezdni. Złącza poprzeczne między działkami roboczymi układanych pasów kolejnych warstw technologicznych należy przesunąć względem siebie o co najmniej 2 m w kierunku podłużnym do osi jezdni.

5.9.2. Złącza

5.9.2.1. Technologia rozkładania „gorące przy gorącym”

Do tej metody należy używać rozkładarek pracujących obok siebie. Wydajności wstępnego zagęszczania stołami rozkładarek muszą być do siebie dopasowane. Przyjęta technologia robót powinna zapewnić prawidłowe i szczelne połączenia układanych pasów warstwy technologicznej. Warunek ten można zapewnić przez zminimalizowanie odległości między rozkładarkami tak, aby odległość między układanymi pasami nie była większa niż długość rozkładarki oraz druga w kolejności rozkładarka nakładała mieszankę na pierwszy pas.

5.9.2.2. Technologia rozkładania „gorące przy zimnym”

Wcześniej wykonany pas warstwy technologicznej powinien mieć wyprofilowaną krawędź równomiernie zagęszczoną, bez pęknięć. Krawędź ta nie może być pionowa lecz powinna być skośna. Można to uzyskać przez odcięcie wąskiego pasa wzdłuż krawędzi ciepłej warstwy.

5.9.2.3. Zakończenie działki roboczej

W przypadku wystąpienia przerw w układaniu pasa warstwy technologicznej na czas, po którym temperatura mieszanki mineralno-asfaltowej obniży się poza dopuszczalną granicę, przed przystąpieniem do ułożenia kolejnego pasa warstwy należy usunąć ułożony wcześniej pas o długości do 3 m. Należy usunąć fragment pasa na całej jego grubości. Na tak powstałą krawędź należy nanieść lepiszcze lub inny materiał wg pktu 2.5, w ilości co najmniej 50 g na 1 cm grubości warstwy na 1 metr bieżący krawędzi.

5.9.3. Spoiny

Spoiny należy wykonywać z materiałów termoplastycznych (taśmy, pasty) zgodnych z pktem 2.7.

Grubość materiału termoplastycznego do spoiny powinna być zgodna z pktem 2.7.

5.10. Krawędzie

W wypadku warstw nawierzchni bez urządzeń ograniczających (np. krawężników) krawędziom należy nadać spadki o nachyleniu nie większym niż 2:1, a za pomocą odpowiednich środków technicznych wykonać krawędzie w linii prostej i docisnąć równomiernie na całej długości.

Po wykonaniu nawierzchni asfaltowej o jednostronnym nachyleniu jezdni należy uszczelnić krawędź położoną wyżej, a w strefie zmiany przechyłki obie krawędzie. W tym celu boczną powierzchnię krawędzi należy pokryć gorącym lepiszczem w ilości 4,0 kg/m². Lepiszcze powinno być naniesione odpowiednio szybko tak, aby krawędzie nie uległy zabrudzeniu. Niżej położona krawędź (z wyjątkiem strefy zmiany przechyłki) powinna pozostać nieuszczelniona.

Dopuszcza się jednoczesne uszczelnianie krawędzi kolejnych warstw, jeżeli warstwy były ułożone jedna po drugiej, a krawędzie były zabezpieczone przed zanieczyszczeniem. Jeżeli krawędź położona wyżej jest uszczelniana warstwowo, to przylegającą powierzchnię odsadzki danej warstwy należy uszczelnić na szerokości co najmniej 10 cm.

W wypadku nakładania warstwy na nawierzchnię przeznaczoną do ruchu należy odpowiednio ukształtować krawędź nakładanej warstwy, łączącej ją z niższą warstwą, aby złagodzić wjazd z niższej warstwy na wyższą. W tym celu należy:

- sfrezować klin niższej warstwy na głębokości od 0 do grubości nakładanej warstwy oraz na długości równej co najmniej 125 krotności grubości nakładanej warstwy,
- przygotować podłoże zgodnie z pktem 5.4 i 5.7,
- ułożyć nakładaną warstwę o stałej grubości.

6. KONTROLA JAKOŚCI ROBÓT

6.1. Ogólne zasady kontroli jakości robót

Ogólne zasady kontroli jakości robót podano w SST D-M-00.00.00 „Wymagania ogólne” [1] pkt 6.

6.2. Badania przed przystąpieniem do robót

6.2.1. Dokumenty i wyniki badań materiałów

Przed przystąpieniem do robót Wykonawca powinien:

- uzyskać wymagane dokumenty, dopuszczające wyroby budowlane do obrotu i powszechnego stosowania (np. stwierdzenie o oznakowaniu materiału znakiem CE lub znakiem budowlanym B, certyfikat zgodności, deklarację zgodności, aprobatę techniczną, ew. badania materiałów wykonane przez dostawców itp.),
- ew. wykonać własne badania właściwości materiałów przeznaczonych do wykonania robót, określone przez Inżyniera.

Wszystkie dokumenty oraz wyniki badań Wykonawca przedstawia Inżynierowi do akceptacji.

W przypadku zmiany rodzaju i właściwości materiałów budowlanych należy ponownie wykazać ich przydatność do przewidywanego celu.

6.2.2. Badanie typu

Przed przystąpieniem do robót, w terminie uzgodnionym z Inżynierem, Wykonawca przedstawi do akceptacji badania typu mieszanek mineralno-asfaltowych wraz z wymaganymi w normie PN-EN 13108-20 [53] załącznikami, w celu zatwierdzenia do stosowania. W przypadku zaistnienia podanych poniżej sytuacji wymagających powtórzenia badania typu, należy je ponownie wykonać i przedstawić do akceptacji.

Badanie typu powinno zawierać:

a) informacje ogólne:

- nazwę i adres producenta mieszanki mineralno-asfaltowej,
- datę wydania,
- nazwę wytwórni produkującej mieszankę mineralno-asfaltową,
- określenie typu mieszanki i kategorii, z którymi jest deklarowana zgodność,
- zestawienie metod przygotowania próbek oraz metod i warunków badania poszczególnych właściwości,

b) informacje o składnikach:

- każdy wymiar kruszywa: źródło i rodzaj
- lepiszcze: typ i rodzaj,
- wypełniacz: źródło i rodzaj,
- dodatki: źródło i rodzaj,
- wszystkie składniki: wyniki badań zgodnie z zestawieniem podanym w tablicy 24,

Tablica 24. Rodzaj i liczba badań składników mieszanki mineralno-asfaltowej

Składnik	Właściwość	Metoda badania	Liczba badań
Kruszywo (PN-EN 13043 [49])	Uziarnienie	PN-EN 933-1 [5]	1 na frakcję
	Gęstość	PN-EN 1097-6 [16]	1 na frakcję
Lepiszcze (PN-EN 12591 [23], PN-EN 13924-2[64], PN-EN 14023 [65])	Penetracja lub temperatura mięknięcia	PN-EN 1426 [20] lub PN-EN 1427 [21]	1
	Nawrót sprężysty*)	PN-EN 13398 [57]	1
Wypełniacz (PN-EN 13043 [49])	Uziarnienie	PN-EN 933-10 [11]	1
	Gęstość	PN-EN 1097-7 [17]	1
Dodatki	Typ		
Granulat asfaltowy**)	Uziarnienie	PN-EN 12697-2 [31]	1
	Zawartość lepiszcza	PN-EN 12697-1 [30]	1
	Penetracja odzyskanego lepiszcza	PN-EN 12697-3 [32] lub PN-EN 12697-4 [33] oraz PN-EN 1426 [20]	1
	Temperatura mięknięcia lepiszcza	PN-EN 12697-3 [32] lub PN-EN 12697-4 [33] oraz PN-EN 1427 [21]	1
	gęstość	PN-EN 12697-5 [34]	1

*) dotyczy jedynie lepiszczy wg PN-EN 14023 [65],

***) sprawdzane właściwości powinny być odpowiednie do procentowego dodatku; przy małym procentowym dodatku stosuje się minimum wymagań.

c) informacje o mieszance mineralno-asfaltowej:

- skład mieszanki podany jako wejściowy (w przypadku walidacji w laboratorium) lub wyjściowy skład (w wypadku walidacji produkcji),
- wyniki badań zgodnie z zestawieniem podanym w tablicy 25.

Tablica 25. Rodzaj i liczba badań mieszanki mineralno-asfaltowej

Właściwość	Metoda badania	Liczba badań
Zawartość lepiszcza (obowiązkowa)	PN-EN 12697-1[30] PN-EN 12697-39 [45]	1
Uziarnienie (obowiązkowa)	PN-EN 12697-2 [31]	1
Zawartość wolnych przestrzeni łącznie z VFB i VMA przy wymaganej zawartości wolnych przestrzeni $V_{max} \leq 7\%$ (obowiązkowa)	PN-EN 12697-8[36] Gęstość objętościowa wg PN-EN 12697-6 [35], metoda B, w stanie nasyconym powierzchniowo suchym. Gęstość wg PN-EN 12697-5 [34], metoda A w wodzie	1
Wrażliwość na działanie wody (powiązana funkcjonalnie)	PN-EN 12697-12 [38]	1
Odporność na deformacje trwałe (powiązana funkcjonalnie), dotyczy betonu asfaltowego zaprojektowanego do maksymalnego obciążenia osi poniżej 130 kN	PN-EN 12697-22 [40] mały aparat, metoda B w powietrzu, przy wymaganej temperaturze	1
Sztywność (funkcjonalna)	PN-EN 12697-26 [42]	1
Zmęczenie (funkcjonalna) do nawierzchni zaprojektowanych wg kryterium opartym na cztero-punktowym zginaniu	PN-EN 12697-24 [41] Załącznik D	1
Odporność na paliwo (powiązana funkcjonalnie)	PN-EN 12697-43 [48]	1
Odporność na środki odladzające (powiązana funkcjonalnie)	PN-EN 12697-41 [46]	1

Badanie typu należy przeprowadzić zgodnie z PN-EN 13108-20 [53] przy pierwszym wprowadzeniu mieszank mineralno-asfaltowych do obrotu i powinno być powtórzone w wypadku:

- upływu trzech lat,
- zmiany złoża kruszywa,
- zmiany rodzaju kruszywa (typu petrograficznego),
- zmiany kategorii kruszywa grubego, jak definiowano w PN-EN 13043 [49], jednej z następujących właściwości: kształtu, udziału ziaren częściowo przekruszonych, odporności na rozdrabnianie, odporności na ścieranie lub kanciastości kruszywa drobnego,
- zmiany gęstości ziaren (średnia ważona) o więcej niż $0,05 \text{ Mg/m}^3$,
- zmiany rodzaju lepiszcza,
- zmiany typu mineralogicznego wypełniacza.

Dopuszcza się zastosowanie podejścia grupowego w zakresie badania typu. Oznacza to, że w wypadku, gdy nastąpiła zmiana składu mieszanki mineralno-asfaltowej i istnieją uzasadnione przesłanki, że dana właściwość nie ulegnie pogorszeniu oraz przy zachowaniu tej samej wymaganej kategorii właściwości, to nie jest konieczne badanie tej właściwości w ramach badania typu.

6.3. Badania w czasie robót

6.3.1. Uwagi ogólne

Badania dzielą się na:

- badania Wykonawcy (w ramach własnego nadzoru),
- badania kontrolne (w ramach nadzoru Zleceniodawcy – Inżyniera).
 - dodatkowe,
 - arbitrażowe.

6.3.2. Badania Wykonawcy

6.3.2.1. Badania w czasie wytwarzania mieszanki mineralno-asfaltowej

Badania Wykonawcy w czasie wytwarzania mieszanki mineralno-asfaltowej powinny być wykonywane w ramach zakładowej kontroli produkcji, zgodnie z normą PN-EN 13108-21 [54].

Zakres badań Wykonawcy w systemie zakładowej kontroli produkcji obejmuje:

- badania materiałów wsadowych do mieszanki mineralno-asfaltowej (asfaltów, kruszyw wypełniacza i dodatków),

- badanie składu i właściwości mieszanki mineralno-asfaltowej.

Częstotliwość oraz zakres badań i pomiarów w czasie wytwarzania mieszanki mineralno-asfaltowej powinno być zgodne z certyfikowanym systemem ZKP.

6.3.2.2. Badania w czasie wykonywania warstwy asfaltowej i badania gotowej warstwy

Badania Wykonawcy są wykonywane przez Wykonawcę lub jego zleceniobiorców celem sprawdzenia, czy jakość materiałów budowlanych (mieszanek mineralno-asfaltowych i ich składników, lepiszczy i materiałów do uszczelnień itp.) oraz gotowej warstwy (wbudowane warstwy asfaltowe, połączenia itp.) spełniają wymagania określone w kontrakcie.

Wykonawca powinien wykonywać te badania podczas realizacji kontraktu, z niezbędną starannością i w wymaganym zakresie. Wyniki należy zapisywać w protokołach. W razie stwierdzenia uchybień w stosunku do wymagań kontraktu, ich przyczyny należy niezwłocznie usunąć.

Wyniki badań Wykonawcy należy przekazywać Inżynierowi na jego żądanie. Inżynier może zdecydować o dokonaniu odbioru na podstawie badań Wykonawcy. W razie zastrzeżeń Inżynier może przeprowadzić badania kontrolne według pktu 6.5.

Zakres badań Wykonawcy związany z wykonywaniem nawierzchni:

- pomiar temperatury powietrza,
- pomiar temperatury mieszanki mineralno-asfaltowej podczas wykonywania nawierzchni (wg PN-EN 12697-13 [39]),
- ocena wizualna mieszanki mineralno-asfaltowej,
- wykaz ilości materiałów lub grubości wykonanej warstwy,
- pomiar spadku poprzecznego warstwy asfaltowej,
- pomiar równości warstwy asfaltowej (wg pktu 6.5.4),
- pomiar parametrów geometrycznych poboczy,
- ocena wizualna jednorodności powierzchni warstwy,
- ocena wizualna jakości wykonania połączeń technologicznych.

6.3.3. Badania kontrolne Zamawiającego

Badania kontrolne są badaniami Inżyniera, których celem jest sprawdzenie, czy jakość materiałów budowlanych (mieszanek mineralno-asfaltowych i ich składników, lepiszczy i materiałów do uszczelnień itp.) oraz gotowej warstwy (wbudowane warstwy asfaltowe, połączenia itp.) spełniają wymagania określone w kontrakcie. Wyniki tych badań są podstawą odbioru. Pobieraniem próbek i wykonaniem badań na miejscu budowy zajmuje się Inżynier w obecności Wykonawcy. Badania odbywają się również wtedy, gdy Wykonawca zostanie w porę powiadomiony o ich terminie, jednak nie będzie przy nich obecny. Wykonawca może pobierać i pakować próbki do badań kontrolnych. Do wysłania próbek i przeprowadzenia badań kontrolnych jest upoważniony tylko Zamawiający lub uznana przez niego placówka badawcza. Zamawiający decyduje o wyborze takiej placówki.

Rodzaj i zakres badań kontrolnych Zamawiającego mieszanki mineralno-asfaltowej i wykonanej warstwy jest następujący:

- badania materiałów wsadowych do mieszanki mineralno-asfaltowej (asfaltów, kruszyw, wypełniacza i dodatków).

Mieszanka mineralno-asfaltowa ^{a)}:

- uziarnienie,
- zawartość lepiszcza,
- temperatura mięknięcia odzyskanego lepiszcza,
- gęstość i zawartość wolnych przestrzeni próbki.

Warunki technologiczne wbudowywania mieszanki mineralno-asfaltowej:

- pomiar temperatury powietrza podczas pobrania próby do badań,
- pomiar temperatury mieszanki mineralno-asfaltowej,
- ocena wizualna dostarczonej mieszanki mineralno-asfaltowej.

Wykonana warstwa:

- wskaźnik zagęszczenia
- grubość warstwy lub ilość zużytego materiału,
- równość podłużna i poprzeczna,
- spadki poprzeczne,
- zawartość wolnych przestrzeni,
- złącza technologiczne,
- szerokość warstwy,
- rzędne wysokościowe,
- ukształtowanie osi w planie,
- ocena wizualna warstwy.

a) w razie potrzeby specjalne kruszywa i dodatki.

6.3.4. Badanie materiałów wsadowych

Właściwości materiałów wsadowych należy oceniać na podstawie badań pobranych próbek w miejscu produkcji mieszanki mineralno-asfaltowej.

Do oceny jakości materiałów wsadowych mieszanki mineralno-asfaltowej, za zgodą nadzoru i Zamawiającego mogą posłużyć wyniki badań wykonanych w ramach zakładowej kontroli produkcji.

6.3.5. Kruszywa i wypełniacz

Z kruszywa należy pobrać i zbadać średnie próbki. Wielkość pobranej średniej próbki nie może być mniejsza niż:

- wypełniacz 2 kg,
- kruszywa o uziarnieniu do 8 mm 5 kg,
- kruszywa o uziarnieniu powyżej 8 mm 15 kg.

Wypełniacz i kruszywa powinny spełniać wymagania podane w pktcie 2.4.

6.3.6. Lepiszczce

Z lepiszcza należy pobrać próbkę średnią składającą się z 3 próbek częściowych po 2 kg. Z tego jedną próbkę częściową należy poddać badaniom. Ponadto należy zbadać kolejną próbkę, jeżeli wygląd zewnętrzny (jednolitość, kolor, zapach, zanieczyszczenia) może budzić obawy.

Asfalty powinny spełniać wymagania podane w pktcie 2.3.

6.3.7. Materiały do uszczelniania połączeń

Z lepiszcza lub materiałów termoplastycznych należy pobrać próbki średnie składające się z 3 próbek częściowych po 2 kg. Z tego jedną próbkę częściową należy poddać badaniom. Ponadto należy pobrać i zbadać kolejną próbkę, jeżeli zewnętrzny wygląd (jednolitość, kolor, połysk, zapach, zanieczyszczenia) może budzić obawy.

Materiały do uszczelniania połączeń powinny spełniać wymagania podane w pktcie 2.7.

6.4. Badania mieszanki mineralno-asfaltowej

Właściwości materiałów należy oceniać na podstawie badań pobranych próbek mieszanki mineralno-asfaltowej przed wbudowaniem (wbudowanie oznacza wykonanie warstwy asfaltowej). Wyjątkowo dopuszcza się badania próbek pobranych z wykonanej warstwy asfaltowej.

Do oceny jakości mieszanki mineralno-asfaltowej za zgodą nadzoru i Zamawiającego mogą posłużyć wyniki badań wykonanych w ramach zakładowej kontroli produkcji.

Na etapie oceny jakości wbudowanej mieszanki mineralno-asfaltowej podaje się wartości dopuszczalne i tolerancje, w których uwzględnia się: rozrzut występujący przy pobieraniu próbek, dokładność metod badań oraz odstępstwa uwarunkowane metodą pracy.

Właściwości materiałów budowlanych należy określać dla każdej warstwy technologicznej, a metody badań powinny być zgodne z wymaganiami podanymi poniżej, chyba że ST lub dokumentacja projektowa podają inaczej.

6.4.1. Uziarnienie

Uziarnienie każdej próbki pobranej z luźnej mieszanki mineralno-asfaltowej nie może odbiegać od wartości projektowanej, z uwzględnieniem dopuszczalnych odchyłek podanych w tablicy 26, w zależności od liczby wyników badań z danego odcinka budowy. Wyniki badań nie uwzględniają badań kontrolnych dodatkowych.

Tablica 26. Dopuszczalne odchyłki dotyczące pojedynczego wyniku badania i średniej arytmetycznej wyników badań zawartości kruszywa

Kruszywo o wymiarze	Liczba wyników badań					
	1	2	od 3 do 4	od 5 do 8	od 9 do 19	≥20
<0,063 mm [% (m/m) – mieszanki gruboziarniste	±4,0	±3,6	±3,2	±2,9	±2,4	±2,0
<0,063 mm [% (m/m) – mieszanki drobnoziarniste	±3,0	±2,7	±2,4	±2,1	±1,8	±1,5
<0,125 mm, [% (m/m)] - mieszanki gruboziarniste	±5,0	±4,4	±3,9	±3,4	±2,7	±2,0
<0,125 mm, [% (m/m)] - mieszanki drobnoziarniste	±4,0	±3,6	±3,3	±2,9	±2,5	±2,0
Od 0,063 mm do 2 mm	±8	±6,1	±5,0	±4,1	±3,3	±3,0
>2 mm	±8	±6,1	±5,0	±4,1	±3,3	±3,0

Ziarna grube (mieszanki drobnoziarniste)	-8 +5	-6,7 +4,7	-5,8 +4,5	-5,1 +4,3	-4,4 +4,1	±4,0
Ziarna grube (mieszanki gruboziarniste)	-9 +5,0	-7,6 +5,0	-6,8 +5,0	-6,1 +5,0	-5,5 +5,0	±5,0

6.4.2. Zawartość lepiszcza

Zawartość rozpuszczalnego lepiszcza z każdej próbki pobranej z mieszanki mineralno-asfaltowej nie może odbiegać od wartości projektowanej, z uwzględnieniem podanych dopuszczalnych odchyłek, w zależności od liczby wyników badań z danego odcinka budowy (tablica 27). Do wyników badań nie zalicza się badań kontrolnych dodatkowych.

Tablica 27. Dopuszczalne odchyłki pojedynczego wyniku badania i średniej arytmetycznej wyników badań zawartości lepiszcza rozpuszczalnego [% (m/m)]

Rodzaj mieszanki	Liczba wyników badań					
	1	2	od 3 do 4	od 5 do 8 ^{a)}	od 9 do 19 ^{a)}	≥20
Mieszanki gruboziarniste	±0,6	±0,55	±0,50	±0,40	±0,35	±0,30
Mieszanki drobnoziarniste	±0,5	±0,45	±0,40	±0,40	±0,35	±0,30
a) dodatkowo dopuszcza się maksymalnie jeden wynik, spośród wyników badań wziętych do obliczenia średniej arytmetycznej, którego odchyłka jest większa od dopuszczalnej odchyłki dotyczącej średniej arytmetycznej, lecz nie przekracza dopuszczalnej odchyłki jak do pojedynczego wyniku badania						

6.4.3. Temperatura mięknięcia lepiszcza

Temperatura mięknięcia lepiszcza (asfaltu lub polimeroasfaltu) wyekstrahowanego z mieszanki mineralno-asfaltowej nie powinna przekroczyć wartości dopuszczalnych podanych w tablicy 28.

Tablica 28. Najwyższa temperatura mięknięcia wyekstrahowanego asfaltu lub polimeroasfaltu drogowego

Rodzaj lepiszcza	Najwyższa temperatura mięknięcia, °C
Asfalt 50/70	63
Asfalt 35/50	66
PMB-25/55-60	78
PMB 25/55-80	Wg wskazań producenta
MG 35/50-57/69	Wg wskazań producenta
MG 50/70-54/64	Wg wskazań producenta

6.4.4. Gęstość i zawartość wolnych przestrzeni

Zawartość wolnych przestrzeni w próbce Marshalla pobranej z mieszanki mineralno-asfaltowej lub wyjątkowo powtórnie rozgrzanej próbki pobranej z nawierzchni nie może wykroczyć poza wartości podane w pktcie 2.10 o więcej niż 2,0% (v/v).

6.4.5. Warunki technologiczne wbudowywania mieszanki mineralno-asfaltowej

Temperatura powietrza powinna być mierzona przed i w czasie robót; nie powinna być mniejsza niż podano w tablicy 23.

Pomiar temperatury mieszanki mineralno-asfaltowej podczas wykonywania nawierzchni polega na kilkakrotnym zanurzeniu termometru w mieszance znajdującej się w zasobniku rozściełacza i odczytaniu temperatury. Dodatkowo należy sprawdzać temperaturę mieszanki za stołem rozściełacza w przypadku dłuższego postoju spowodowanego przerwą w dostawie mieszanki mineralno-asfaltowej z wytwórni. Jeżeli temperatura za stołem po zakończeniu postoju będzie zbyt niska do uzyskania odpowiedniego zagęszczenia, to należy wykonać zakończenie działki roboczej i rozpocząć proces układania jak dla nowej.

Pomiar temperatury mieszanki mineralno-asfaltowej należy wykonać zgodnie z wymaganiami normy PN-EN 12697-13 [39].

Sprawdzeniu podlega wygląd mieszanki mineralno-asfaltowej w czasie rozładunku do zasobnika rozściełacza oraz porównaniu z normalnym wyglądem z uwzględnieniem uziarnienia, jednorodności mieszanki, prawidłowości pokrycia ziaren lepiszczem, koloru, ewentualnego nadmiaru lub niedoboru lepiszcza.

6.5. Wykonana warstwa

6.5.1. Wskaźnik zagęszczenia i zawartość wolnych przestrzeni

Zagęszczenie wykonanej warstwy wyrażone wskaźnikiem zagęszczenia oraz zawartością wolnych przestrzeni nie może przekroczyć wartości dopuszczalnych podanych w tablicy 29. Dotyczy to każdego pojedynczego oznaczenia danej właściwości.

Określenie gęstości objętościowej należy wykonywać według PN-EN 12697-6 [35].

Tablica 29. Właściwości warstwy AC

Warstwa	Typ i wymiar mieszanki	Wskaźnik zagęszczenia [%]	Zawartość wolnych przestrzeni w warstwie [%(v/v)]
Podbudowa	AC 16 P, KR1-KR7	≥ 98	3,0÷8,0
	AC 22 P, KR1-KR7	≥ 98	3,0÷8,0
	AC 32 P, KR3-KR7	≥ 98	3,0÷8,0

Wskaźnik zagęszczenia i zawartość wolnych przestrzeni należy badać dla każdej warstwy i na każde rozpoczęte 6000 m² nawierzchni jedna próbka; w razie potrzeby liczba próbek może zostać zwiększona (np. nawierzchnie dróg w terenie zabudowy, nawierzchnie mostowe).

6.5.2. Grubość warstwy lub ilość zużytego materiału

Grubość wykonanej warstwy oznaczana według PN-EN 12697-36 [44] oraz ilość wbudowanego materiału na określonej powierzchni (dotyczy przede wszystkim cienkich warstw) mogą odbiegać od projektu o wartości podane w tablicy 30.

W wypadku określania ilości materiału na powierzchnię i średniej wartości grubości warstwy z reguły należy przyjąć za podstawę cały odcinek budowy. Inżynier ma prawo sprawdzać odcinki częściowe. Odcinek częściowy powinien zawierać co najmniej jedną dzienną działkę roboczą. Do odcinka częściowego obowiązują te same wymagania jak do odcinka budowy.

Za grubość warstwy lub warstw przyjmuje się średnią arytmetyczną wszystkich pojedynczych oznaczeń grubości warstwy na całym odcinku budowy lub odcinku częściowym.

Tablica 30. Dopuszczalne odchyłki grubości warstwy oraz ilości materiału na określonej powierzchni, [%]

Warunki oceny	Warstwa asfaltowa ACP
Średnia z wielu oznaczeń grubości oraz ilości 1 – duży odcinek budowy, powierzchnia większa niż 6000 m ² lub – droga ograniczona krawężnikami, powierzchnia większa niż 1000 m ² lub	≤ 10
2 – mały odcinek budowy	≤ 10

Niezależnie od średniej grubości, dla warstwy podbudowy grubość określona w pojedynczym oznaczeniu nie może być mniejsza od projektowanej grubości o więcej niż 2,5 cm.

6.5.3. Spadki poprzeczne

Spadki poprzeczne nawierzchni należy badać nie rzadziej niż co 20 m oraz w punktach głównych łuków poziomych.

Spadki poprzeczne powinny być zgodne z dokumentacją projektową, z tolerancją $\pm 0,5\%$.

6.5.4. Równość podłużna i poprzeczna

Do oceny równości podłużnej warstwy podbudowy nawierzchni dróg wszystkich klas technicznych oraz placów i parkingów należy stosować metodę pomiaru ciągłego równoważną użyciu łąty i klina z wykorzystaniem planografu (w miejscach niedostępnych dla planografu pomiar ciągły z użyciem łąty 4-metrowej i klina). Zasady wyznaczania oraz dopuszczalne odbiorcze wartości odchyłek równości podłużnej warstwy określono w rozporządzeniu w sprawie warunków technicznych jakim powinny odpowiadać drogi i ich usytuowanie [75].

Do oceny równości poprzecznej warstw nawierzchni dróg wszystkich klas oraz placów i parkingów należy stosować metodę pomiaru profilometrycznego równoważną użyciu łąty o długości 2 m i klina, umożliwiającą wyznaczenie odchylenia równości w przekroju poprzecznym pasa ruchu/elementu drogi.

W miejscach niedostępnych dla profilografu pomiar równości poprzecznej warstw nawierzchni należy wykonać z użyciem łąty i klina. Długość łąty w pomiarze równości poprzecznej powinien wynosić 2 m. Pomiar powinien być wykonany nie rzadziej niż co 5 m.

Zasady wyznaczaniu odchylenia oraz wartości dopuszczalne odchylen równości poprzecznej przy odbiorze warstwy określono w rozporządzeniu w sprawie warunków technicznych, jakim powinny odpowiadać drogi publiczne i ich usytuowanie [75].

6.5.5. Złącza technologiczne

Złącza podłużne i poprzeczne, sprawdzone wizualnie, powinny być równe i związane, wykonane w linii prostej, równoległe lub prostopadłe do osi drogi. Przylegające warstwy powinny być w jednym poziomie.

6.5.6. Szerokość warstwy

Szerokość warstwy, mierzona 10 razy na 1 km każdej jezdni powinna być zgodna z dokumentacją projektową, z tolerancją w zakresie od 0 do +5 cm, przy czym szerokość warstwy wiążącej powinna być odpowiednio szersza, tak aby stanowiła odsadzkę dla warstwy ścieralnej. W przypadku wyprofilowanej ukośnej krawędzi szerokość należy mierzyć w środku linii skosu.

6.5.7. Rzędne wysokościowe

Rzędne wysokościowe, mierzone co 10 m na prostych i co 10 m na osi podłużnej i krawędziach, powinny być zgodne z dokumentacją projektową, z dopuszczalną tolerancją ± 1 cm, przy czym co najmniej 95% wykonanych pomiarów nie może przekraczać przedziału dopuszczalnych odchylen.

6.5.8. Ukształtowanie osi w planie

Ukształtowanie osi w planie, mierzone co 100 m, nie powinno różnić się od dokumentacji projektowej o więcej niż ± 5 cm.

6.5.9. Ocena wizualna warstwy

Wygląd zewnętrzny warstwy, sprawdzony wizualnie, powinien być jednorodny, bez spękań, deformacji, plam i wykruszeń.

6.6. Badania kontrolne dodatkowe

W wypadku uznania, że jeden z wyników badań kontrolnych nie jest reprezentatywny dla ocenianego odcinka budowy, Wykonawca ma prawo żądać przeprowadzenia badań kontrolnych dodatkowych.

Inżynier i Wykonawca decydują wspólnie o miejscach pobierania próbek i wyznaczeniu odcinków częściowych ocenianego odcinka budowy. Jeżeli odcinek częściowy przyporządkowany do badań kontrolnych nie może być jednoznacznie i zgodnie wyznaczony, to odcinek ten nie powinien być mniejszy niż 20% ocenianego odcinka budowy.

Do odbioru uwzględniane są wyniki badań kontrolnych i badań kontrolnych dodatkowych do wyznaczonych odcinków częściowych.

Koszty badań kontrolnych dodatkowych zażądanych przez Wykonawcę ponosi Wykonawca.

6.7. Badania arbitrażowe

Badania arbitrażowe są powtórzeniem badań kontrolnych, co do których istnieją uzasadnione wątpliwości ze strony Inżyniera lub Wykonawcy (np. na podstawie własnych badań).

Badania arbitrażowe wykonuje na wniosek strony kontraktu niezależne laboratorium, które nie wykonywało badań kontrolnych.

Koszty badań arbitrażowych wraz ze wszystkimi kosztami ubocznymi ponosi strona, na której niekorzyść przemawia wynik badania.

7. OBMIAR ROBÓT

7.1. Ogólne zasady obmiaru robót

Ogólne zasady obmiaru robót podano w SST D-M-00.00.00 „Wymagania ogólne” [1] pkt 7.

7.2. Jednostka obmiarowa

Jednostką obmiarową jest m² (metr kwadratowy) wykonanej warstwy podbudowy z betonu asfaltowego (ACP).

8. ODBIÓR ROBÓT

Ogólne zasady odbioru robót podano w SST D-M-00.00.00 „Wymagania ogólne” [1], pkt 8.

Roboty uznaje się za wykonane zgodnie z dokumentacją projektową, ST i wymaganiami Inżyniera, jeżeli wszystkie pomiary i badania z zachowaniem tolerancji według pktu 6 dały wyniki pozytywne.

9. PODSTAWA PŁATNOŚCI

9.1. Ogólne ustalenia dotyczące podstawy płatności

Ogólne ustalenia dotyczące podstawy płatności podano w SST D-M-00.00.00 „Wymagania ogólne” [1] pkt 9.

9.2. Cena jednostki obmiarowej

Cena wykonania 1 m² warstwy podbudowy z betonu asfaltowego (AC P) obejmuje:

- prace pomiarowe i roboty przygotowawcze,
- oznakowanie robót,
- oczyszczenie i skropienie podłoża,
- dostarczenie materiałów i sprzętu,
- opracowanie recepty laboratoryjnej,
- wykonanie próby technologicznej i odcinka próbnego,
- wyprodukowanie mieszanki betonu asfaltowego i jej transport na miejsce wbudowania,
- posmarowanie lepiszczem lub pokrycie taśmą asfaltową krawędzi urządzeń obcych i krawężników,
- rozłożenie i zagęszczenie mieszanki betonu asfaltowego,
- obcięcie krawędzi i posmarowanie lepiszczem,
- przeprowadzenie pomiarów i badań wymaganych w specyfikacji technicznej,
- odwiezienie sprzętu.

9.3. Sposób rozliczenia robót tymczasowych i prac towarzyszących

Cena wykonania robót określonych niniejszą SST obejmuje:

- roboty tymczasowe, które są potrzebne do wykonania robót podstawowych, ale nie są przekazywane Zamawiającemu i są usuwane po wykonaniu robót podstawowych,
- prace towarzyszące, które są niezbędne do wykonania robót podstawowych, niezaliczane do robót tymczasowych, jak geodezyjne wytyczenie robót itd.

10. PRZEPISY ZWIĄZANE

10.1. Ogólne specyfikacje techniczne (SST)

1. D-M-00.00.00 Wymagania ogólne

10.2. Normy

(Zestawienie zawiera dodatkowo normy PN-EN związane z badaniami materiałów występujących w niniejszej SST)

2. PN-EN 196-2 Metody badania cementu - Część 2: Analiza chemiczna cementu
3. PN-EN 459-2 Wapno budowlane – Część 2: Metody badań
4. PN-EN 932-3 Badania podstawowych właściwości kruszyw – Procedura i terminologia uproszczonego opisu petrograficznego
5. PN-EN 933-1 Badania geometrycznych właściwości kruszyw – Część 1: Oznaczanie składu ziarnowego – Metoda przesiewania
6. PN-EN 933-3 Badania geometrycznych właściwości kruszyw – Część 3: Oznaczanie kształtu ziarn za pomocą wskaźnika płaskości
7. PN-EN 933-4 Badania geometrycznych właściwości kruszyw – Część 4: Oznaczanie kształtu ziarn – Wskaźnik kształtu
8. PN-EN 933-5 Badania geometrycznych właściwości kruszyw – Oznaczanie procentowej zawartości ziarn o powierzchniach powstałych w wyniku przekruszenia lub łamania kruszyw grubych
9. PN-EN 933-6 Badania geometrycznych właściwości kruszyw – Część 6: Ocena właściwości powierzchni – Wskaźnik przepływu kruszyw
10. PN-EN 933-9 Badania geometrycznych właściwości kruszyw – Część 9: Ocena zawartości drobnych cząstek – Badania błękitem metylenowym
11. PN-EN 933-10 Badania geometrycznych właściwości kruszyw – Część 10: Ocena zawartości drobnych cząstek – Uziarnienie wypełniaczy (przesiewanie w strumieniu powietrza)
12. PN-EN 1097-2 Badania mechanicznych i fizycznych właściwości kruszyw - Część 2: Metody oznaczania odporności na rozdrabnianie
13. PN-EN 1097-3 Badania mechanicznych i fizycznych właściwości kruszyw - Oznaczanie gęstości nasypowej i jamistości
14. PN-EN 1097-4 Badania mechanicznych i fizycznych właściwości kruszyw – Część 4: Oznaczanie pustych przestrzeni suchego, zagęszczonego wypełniacza
15. PN-EN 1097-5 Badania mechanicznych i fizycznych właściwości kruszyw – Część 5:

- Oznaczanie zawartości wody przez suszenie w suszarce z wentylacją
16. PN-EN 1097-6 Badania mechanicznych i fizycznych właściwości kruszyw –Część 6: Oznaczanie gęstości ziarn i nasiąkliwości
17. PN-EN 1097-7 Badania mechanicznych i fizycznych właściwości kruszyw – Część 7: Oznaczanie gęstości wypełniacza – Metoda piknometryczna
18. PN-EN 1367-1 Badania właściwości cieplnych i odporności kruszyw na działanie czynników atmosferycznych – Część 1: Oznaczanie mrozoodporności
19. PN-EN 1367-3 Badania właściwości cieplnych i odporności kruszyw na działanie czynników atmosferycznych – Część 3: Badanie bazaltowej zgorzeli słonecznej metodą gotowania
20. PN-EN 1426 Asfalty i produkty asfaltowe – Oznaczanie penetracji igłą
21. PN-EN 1427 Asfalty i produkty asfaltowe – Oznaczanie temperatury mięknięcia – Metoda Pierścieni i Kula
22. PN-EN 1744-1 Badania chemicznych właściwości kruszyw – Analiza chemiczna
23. PN-EN 12591 Asfalty i produkty asfaltowe – Wymagania dla asfaltów drogowych
24. PN-EN 12592 Asfalty i produkty asfaltowe – Oznaczanie rozpuszczalności
25. PN-EN 12593 Asfalty i produkty asfaltowe – Oznaczanie temperatury łamliwości Fraassa
26. PN-EN 12595 Asfalty i lepiszcza asfaltowe - Oznaczanie lepkości kinematycznej
27. PN-EN 12596 Asfalty i lepiszcza asfaltowe - Oznaczanie lepkości dynamicznej metodą próżniowej kapilary
28. PN-EN 12607-1 Asfalty i produkty asfaltowe – Oznaczanie odporności na twardnienie pod wpływem ciepła i powietrza – Część 1: Metoda RTFOT
29. PN-EN 12607-3 Asfalty i produkty asfaltowe – Oznaczanie odporności na twardnienie pod wpływem ciepła i powietrza – Część 3: Metoda RFT
30. PN-EN 12697-1 Mieszanki mineralno-asfaltowe - Metody badań mieszanek mineralno-asfaltowych na gorąco - Część 1: Zawartość lepiszcza rozpuszczalnego
31. PN-EN 12697-2 Mieszanki mineralno-asfaltowe - Metody badań mieszanek mineralno-asfaltowych na gorąco - Część 2: Oznaczanie składu ziarnowego
32. PN-EN 12697-3 Mieszanki mineralno-asfaltowe - Metody badań mieszanek mineralno-asfaltowych na gorąco - Część 3: Odzyskiwanie asfaltu: Wyparka obrotowa
33. PN-EN 12697-4 Mieszanki mineralno-asfaltowe - Metody badań mieszanek mineralno-asfaltowych na gorąco - Część 4: Odzyskiwanie asfaltu -- Kolumna do destylacji frakcyjnej
34. PN-EN 12697-5 Mieszanki mineralno-asfaltowe - Metody badań mieszanek mineralno-asfaltowych na gorąco - Część 5: Oznaczanie gęstości
35. PN-EN 12697-6 Mieszanki mineralno-asfaltowe – Metody badań mieszanek mineralno-asfaltowych na gorąco – Część 6: Oznaczanie gęstości objętościowej próbek mieszanki mineralno-asfaltowej
36. PN-EN 12697-8 Mieszanki mineralno-asfaltowe – Metody badań mieszanek mineralno-asfaltowych na gorąco – Część 8: Oznaczanie zawartości wolnej przestrzeni
37. PN-EN 12697-11 Mieszanki mineralno-asfaltowe – Metody badań mieszanek mineralno-asfaltowych na gorąco – Część 11: Oznaczanie powinowactwa pomiędzy kruszywem i asfaltem
38. PN-EN 12697-12 Mieszanki mineralno-asfaltowe – Metody badań mieszanek mineralno-asfaltowych na gorąco – Część 12: Określanie wrażliwości próbek asfaltowych na wodę
39. PN-EN 12697-13 Mieszanki mineralno-asfaltowe – Metody badań mieszanek mineralno-asfaltowych na gorąco – Część 13: Pomiar temperatury
40. PN-EN 12697-22 Mieszanki mineralno-asfaltowe – Metody badań mieszanek mineralno-asfaltowych na gorąco – Część 22: Koleinowanie
41. PN-EN 12697-24 Mieszanki mineralno-asfaltowe - Metody badań mieszanek mineralno-asfaltowych na gorąco - Część 24: Odporność na zmęczenie
42. PN-EN 12697-26 Mieszanki mineralno-asfaltowe - Metody badań mieszanek mineralno-asfaltowych na gorąco - Część 26: Sztynność
43. PN-EN 12697-27 Mieszanki mineralno-asfaltowe – Metody badań mieszanek mineralno-asfaltowych na gorąco – Część 27: Pobieranie próbek
44. PN-EN 12697-36 Mieszanki mineralno-asfaltowe – Metody badań mieszanek mineralno-asfaltowych na gorąco – Część 36: Oznaczanie grubości nawierzchni asfaltowych

45. PN-EN 12697-39 Mieszanki mineralno-asfaltowe - Metody badań mieszanek mineralno-asfaltowych na gorąco - Część 39: Oznaczenie zawartości lepiszcza metodą spalania
46. PN-EN 12697-41 Mieszanki mineralno-asfaltowe - Metody badań mieszanek mineralno-asfaltowych na gorąco - Część 41: Odporność na pyny zapobiegające oblodzeniu
47. PN-EN 12697-42 Mieszanki mineralno-asfaltowe - Metody badań mieszanek mineralno-asfaltowych na gorąco - Część 42: Zawartość części obcych w destrukcie asfaltowym
48. PN-EN 12697-43 Mieszanki mineralno-asfaltowe - Metody badań mieszanek mineralno-asfaltowych na gorąco - Część 43: Odporność na paliwo
49. PN-EN 13043 Kruszywa do mieszanek bitumicznych i powierzchniowych utwaleń stosowanych na drogach, lotniskach i innych powierzchniach przeznaczonych do ruchu
50. PN-EN 13108-1 Mieszanki mineralno-asfaltowe – Wymagania – Część 1: Beton asfaltowy
51. PN-EN 13108-4 Mieszanki mineralno-asfaltowe - Wymagania - Część 4: Mieszanka HRA
52. PN-EN 13108-8 Mieszanki mineralno-asfaltowe - Wymagania - Część 8: Destrukt asfaltowy
53. PN-EN 13108-20 Mieszanki mineralno-asfaltowe – Wymagania – Część 20: Badanie typu
54. PN-EN 13108-21 Mieszanki mineralno-asfaltowe - Wymagania - Część 21: Zakładowa kontrola produkcji
55. PN-EN 13179-1 Badania kruszyw wypełniających stosowanych do mieszanek bitumicznych – Część 1: Badanie metodą pierścienia delta i kuli
56. PN-EN 13179-2 Badania kruszyw wypełniających stosowanych do mieszanek bitumicznych – Część 2: Liczba bitumiczna
57. PN-EN 13398 Asfalty i lepiszcza asfaltowe – Oznaczenie nawrotu sprężystego asfaltów modyfikowanych
58. PN-EN 13399 Asfalty i lepiszcza asfaltowe – Oznaczenie stabilności podczas magazynowania asfaltów modyfikowanych
59. PN-EN 13587 Asfalty i lepiszcza asfaltowe – Oznaczenie właściwości mechanicznych lepiszczy asfaltowych metodą rozciągania
60. PN-EN 13588 Asfalty i lepiszcza asfaltowe – Oznaczenie kohezji lepiszczy asfaltowych metodą testu wahadłowego
61. PN-EN 13589 Asfalty i lepiszcza asfaltowe – Oznaczenie siły rozciągania asfaltów modyfikowanych – Metoda z duktylometrem
62. PN-EN 13703 Asfalty i lepiszcza asfaltowe – Oznaczenie energii odkształcenia
63. PN-EN 13808 Asfalty i lepiszcza asfaltowe – Zasady specyfikacji kationowych emulsji asfaltowych
64. PN-EN 13924-2 Asfalty i lepiszcza asfaltowe - Zasady klasyfikacji asfaltów drogowych specjalnych - Część 2: Asfalty drogowie wielorodzajowe
- 64a. PN-EN 13924-2: 2014-04/Ap1: 2014-07 Asfalty i lepiszcza asfaltowe - Zasady klasyfikacji asfaltów drogowych specjalnych - Część 2: Asfalty drogowie wielorodzajowe – Poprawka do Polskiej Normy
65. PN-EN 14023 Asfalty i lepiszcza asfaltowe – Zasady specyfikacji asfaltów modyfikowanych polimerami
- 65a. PN-EN 14023:2011/Ap1: 2014-04 Asfalty i lepiszcza asfaltowe – Zasady klasyfikacji asfaltów modyfikowanych polimerami – Poprawka do Polskiej Normy
66. PN-EN 14188-1 Wypełniacze szczelin i zalewy drogowe – Część 1: Wymagania wobec zalew drogowych na gorąco
67. PN-EN 14188-2 Wypełniacze szczelin i zalewy drogowe – Część 2: Wymagania wobec zalew drogowych na zimno
68. PN-EN 22592 Przetwory naftowe – Oznaczenie temperatury zapłonu i palenia – Pomiar metodą otwartego tygla Clevelanda
69. PN-EN ISO 2592 Oznaczenie temperatury zapłonu i palenia – Metoda otwartego tygla Clevelanda

10.3. Wymagania techniczne i katalogi

70. WT-1 Kruszywa 2014. Kruszywa do mieszanek mineralno-asfaltowych i powierzchniowych utwaleń na drogach krajowych. Zarządzenie nr 46 Generalnego Dyrektora Dróg Krajowych i Autostrad z dnia 25 września 2014 r.

71. WT-2 Mieszanki mineralno-asfaltowe. Zarządzenie nr 47 Generalnego Dyrektora Dróg Krajowych i Autostrad z dnia 25 września 2014 r.
72. WT-3 Emulsje asfaltowe 2009. Kationowe emulsje asfaltowe na drogach publicznych
73. Katalog typowych konstrukcji nawierzchni podatnych i półsztywnych. Załącznik do Zarządzenia nr 31 Generalnego Dyrektora Dróg Krajowych i Autostrad z dnia 16 czerwca 2014 r.

10.4. Inne dokumenty

74. Ustawa z dnia 19 sierpnia 2011 r. o przewozie drogowym towarów niebezpiecznych (Dz.U. nr 227, poz. 1367 z późniejszymi zmianami)
75. Rozporządzenie Ministra Transportu i Gospodarki Morskiej z dnia 2 marca 1999 r. w sprawie warunków technicznych, jakim powinny odpowiadać drogi publiczne i ich usytuowanie (Dz.U. nr 43, poz. 430 z późniejszymi zmianami)

D-05.03.01. NAWIERZCHNIE Z KOSTKI KAMIENNEJ

1. WSTĘP

1.1. Przedmiot SST

Przedmiotem niniejszej szczegółowej specyfikacji technicznej SST są wymagania dotyczące wykonania i odbioru robót związanych z wykonywaniem nawierzchni z kostki kamiennej w związku z inwestycją p.t. „REMONT DRÓG GMINNYCH- UL. SIENKIEWICZA i UL. ROBOTNICZEJ WRAZ ZE SKRZYŻOWANIEM Z UL. REYMONTA W M. BOBOLICE”.

1.2. Zakres stosowania SST

Szczegółowa specyfikacja techniczna SST jest stosowana jako dokument przetargowy i kontraktowy przy zlecaniu i realizacji robót jak w pkt 1.1.

1.3. Zakres robót objętych SST

Ustalenia zawarte w niniejszej specyfikacji dotyczą zasad prowadzenia robót związanych z wykonywaniem nawierzchni kostkowych - z kostki kamiennej surowo łupanej 16/20cm.

Ilości robót do wykonania określają odpowiednie przedmiary robót z zastrzeżeniami wg punktu 9 SST D-M-00.00.00.

1.4. Określenia podstawowe

1.4.1. Nawierzchnia twarda ulepszona - nawierzchnia bezpylna i dostatecznie równa, przystosowana do szybkiego ruchu samochodowego.

1.4.2. Nawierzchnia kostkowa - nawierzchnia, której warstwa ścieralna jest wykonana z kostek kamiennych.

1.4.3. Pozostałe określenia podstawowe są zgodne z obowiązującymi, odpowiednimi polskimi normami i z definicjami podanymi w SST D-M-00.00.00 „Wymagania ogólne” pkt 1.4.

1.5. Ogólne wymagania dotyczące robót

Ogólne wymagania dotyczące robót podano w SST D-M-00.00.00 „Wymagania ogólne” pkt 1.5.

2. MATERIAŁY

2.1. Ogólne wymagania dotyczące materiałów

Ogólne wymagania dotyczące materiałów, ich pozyskiwania i składowania, podano w SST D-M-00.00.00 „Wymagania ogólne” pkt 2.

2.2. Kamienna kostka drogowa

2.2.1. Klasyfikacja

Kamienna kostka drogowa wg PN-EN-1342:2003 [8] jest stosowana do budowy nawierzchni z kostki kamiennej wg PN-S-06100 [11] oraz do budowy nawierzchni z kostki kamiennej nieregularnej wg PN-S-96026 [12]

Należy stosować kostkę :

- granitową surowo łupaną 16/20, ew. 16/18, 18/20cm, kolor szary

Należy stosować kostkę klasy : I.

Należy stosować kostkę gatunku: 1,

2.2.2. Wymagania

Surowcem do wyrobu kostki kamiennej są skały magmowe, osadowe i przeobrażone. Wymagane cechy fizyczne i wytrzymałościowe przedstawia tablica 1.

Tablica 1. Wymagane cechy fizyczne i wytrzymałościowe dla kostki kamiennej

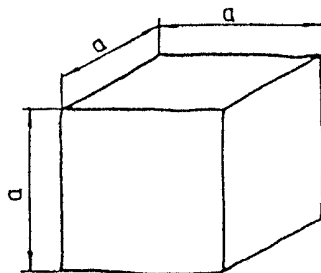
Lp.	Cechy fizyczne i wytrzymałościowe	Klasa	Badania We dług
		I	
1	Wytrzymałość na ściskanie w stanie powietrzno-suchym, MPa, nie mniej niż	160	PN-B-04110 [3]
2	Ścieralność na tarczy Boehmego, w centymetrach, nie więcej niż	0,2	PN-B-04111 [4]

3	Wytrzymałość na uderzenie (zwięzłość), liczba uderzeń, nie mniej niż	12	PN-B-04115 [5]
4	Nasiąkliwość wodą, w %, nie więcej niż	0,5	PN-B-04101 [1]
5	Odporność na zamrażanie	nie bada się	PN-B-04102 [2]

2.2.3. Kształt i wymiary kostki regularnej

Kostka regularna normalna powinna mieć kształt sześcianu.

Kształt kostki regularnej normalnej przedstawia rysunek 1.



Rysunek 1. Kształt kostki regularnej surowołupanej

Wymagania dotyczące wymiarów kostki przedstawia tablica 2 i 3.

Tablica 2. Wymiary kostki regularnej surowołupanej oraz dopuszczalne odchyłki

Wyszczególnienie	Wielkość (cm)	Dopuszczalne odchyłki dla gatunku (cm)
	min. 16/20	1
Wymiar a	min 16/20	± 1,0
Stosunek pola powierzchni dolnej (stopki) do górnej (czoła), nie mniejszy niż	-	1,0
Nierówności powierzchni górnej (czoła), nie większe niż	-	± 0,4
Wypukłość powierzchni bocznej, nie większa niż	-	0,4
Nierówność powierzchni dolnej (stopki), nie większa niż	-	± 0,4
Pęknięcia kostki	-	niedopuszczalne

Tablica 3. Wymiary kostki regularnej surowołupanej oraz dopuszczalne odchyłki

Wyszczególnienie	Wielkość (cm)	Dopuszczalne odchyłki dla gatunku (cm)
	10x10x10	±
Wymiar a	10	± 0,2
Stosunek pola powierzchni dolnej (stopki) do górnej (czoła), nie mniejszy niż	-	1,0
Nierówności powierzchni górnej (czoła), nie większe niż	-	± 0,1
Wypukłość powierzchni bocznej, nie większa niż	-	0,1
Nierówność powierzchni dolnej (stopki), nie większa niż	-	± 0,1
Pęknięcia kostki	-	niedopuszczalne

Krawędzie, co najmniej jednej powierzchni kostki gatunku 1 powinny być bez uszkodzeń. Pozostałe krawędzie kostki mogą mieć uszkodzenie długości nie większej niż pół wymiaru wysokości kostki (a), natomiast łączna ich długość nie powinna przekraczać wymiaru wysokości kostki (a).

Uszkodzenia którekolwiek z naroży kostki gatunku 1 są niedopuszczalne.

Szerokość lub głębokość uszkodzenia krawędzi lub naroży nie powinna być większa niż 0,3 cm.

Uwaga:

Kostka musi być odporna na skrajne warunki atmosferyczne, uszlachetniona z warstwą ścierną z kruszywa mineralnego o powierzchni płukanej z systemem ochrony nawierzchni zabezpieczającym kostkę przed plamami i wykwitami. Kostka w kolorze szarym.

~~2.3. Obrzeża~~

~~Obrzeża kamienne stosowane do obramowania nawierzchni kostkowych, powinny być zgodne z SST D-08.01.02a „Obrzeża kamienne”.~~

2.4. Cement

Cement stosowany do podsypki powinien być cementem portlandzkim klasy 32,5, odpowiadający wymaganiom PN-B-19701 [9].

Transport i przechowywanie cementu powinny być zgodne z BN-88/6731-08 [13].

2.5. Kruszywo

Kruszywo na podsypkę powinno odpowiadać wymaganiom normy PN-B-06712 [7].

Na podsypkę stosuje się mieszankę kruszywa naturalnego o frakcji od 0 do 8 mm, a do zaprawy cementowo-piaskowej o frakcji od 0 do 4 mm.. Do wypełniania spoin zastosować kruszywo łamane 2-5mm.

Zawartość pyłów w kruszywie na podsypkę cementowo-żwirową i do zaprawy cementowo-piaskowej nie może przekraczać 3%, a na podsypkę żwirową - 8%.

Kruszywo należy przechowywać w warunkach zabezpieczających je przed zanieczyszczeniem oraz zmieszaniem z kruszywami innych klas, gatunków, frakcji (grupy frakcji).

Pozostałe wymagania i badania wg PN-B-06712 [7].

2.6. Woda

Woda stosowana do podsypki i zaprawy cementowo-piaskowej, powinna odpowiadać wymaganiom PN-B-32250 [10]. Powinna to być woda „odmiany 1”.

2.7. Spoinowanie

Do wypełniania spoin, fug i szczelin dylatacyjnych w nawierzchniach z kostki kamiennej należy zastosować fugę Epoksydową, dwuskładnikową, bezrozpuszczalnikową. Minimalna głębokość spoiny – 50mm

Wymagania

Wytrzymałość na zginanie: po 28 dniach: $\geq 7,0$ Mpa

Wytrzymałość na ściskanie: po 48 h: $\geq 20,0$ MPa

· po 28 dniach: $\geq 25,0$ Mpa

Działanie mrozu: · odporność na działanie mrozu: F150

· stan zaprawy po 150 cyklach zamrażania i odmrażania: brak uszkodzeń

Nienasiąkliwa(wg procedury badawczej IBDiM Nr PB/TB-1/22:2008)

2. SPRZĘT.

3.1. Ogólne wymagania dotyczące sprzętu

Ogólne wymagania dotyczące sprzętu podano w SST D-M-00.00.00 „Wymagania ogólne” pkt 3.

3.2. Sprzęt do wykonania nawierzchni z kostki kamiennej

Wykonawca przystępujący do wykonania nawierzchni z kostek kamiennych powinien wykazać się możliwością korzystania z następującego sprzętu:

- betoniarki, do wytwarzania betonu i zapraw oraz przygotowywania podsypki cementowo-piaskowej,
- ubijaków ręcznych i mechanicznych, do ubijania kostki,
- wibratorów płytowych i lekkich walców wibracyjnych, do ubijania kostki po pierwszym ubiciu ręcznym.

4. TRANSPORT

4.1. Ogólne wymagania dotyczące transportu

Ogólne wymagania dotyczące transportu podano w SST D-M-00.00.00 „Wymagania ogólne” pkt 4.

4.2. Transport materiałów

4.2.1. Transport kostek kamiennych

Kostki kamienne przewozi się dowolnymi środkami transportowymi.

Kostkę regularną i rzędowną należy układać na podłożu obok siebie tak, aby wypełniła całą powierzchnię środka transportowego. Na tak ułożonej warstwie należy bezpośrednio układać następne warstwy.

Kostkę regularną i rzędowną należy ustawiać w stosy. Wysokość stosu lub pryzm nie powinna przekraczać 1 m.

4.2.2. Transport kruszywa

Kruszywo można przewozić dowolnymi środkami transportowymi w warunkach zabezpieczających je przed rozsypywaniem i zanieczyszczeniem.

5. WYKONANIE ROBÓT

5.1. Ogólne zasady wykonania robót

Ogólne zasady wykonania robót podano w SST D-M-00.00.00 „Wymagania ogólne” pkt 5.

5.2. Przygotowanie podbudowy

Warunki wykonania podbudowy powinny odpowiadać wymaganiom zawartym w SST: D-04.06.01 Podbudowa z chudego betonu,

5.3. Obramowanie nawierzchni

Do obramowania nawierzchni kostkowych stosuje się obrzeża kamienne, odpowiadające wymaganiom norm wymienionych w pkt 2.3.

Rodzaj obramowania nawierzchni powinien być zgodny z dokumentacją projektową, SST lub wskazaniami Zamawiającego.

5.4. Podsyпка

Do wykonania nawierzchni z kostki kamiennej należy stosować podsypkę:

– podsypka cementowo-piaskowa 1:4.

Rodzaj zastosowanej podsypki powinien być zgodny z dokumentacją projektową, SST lub wskazaniami Zamawiającego.

Wymagania dla materiałów stosowanych na podsypkę powinny być zgodne z pkt 2 niniejszej SST oraz z PN-S-96026 [12].

Grubość podsypki powinna być zgodna z dokumentacją projektową i SST.

Współczynnik wodnocementowy dla podsypki cementowo-piaskowej powinien wynosić od 0,20 do 0,25, a wytrzymałość na ściskanie $R_7 = 10$ MPa, $R_{28} = 14$ MPa.

5.5. Układanie nawierzchni z kostki kamiennej

5.5.1. Układanie kostki

Zgodnie z projektem kostka ma być układana ze spoinami ciągłymi (wzdłuż i w poprzek zgodnie z załączonym rysunkiem szczegółowymi do PB i PW branży drogowej) – dotyczy kostki 10x10x10 cm i 15x20x15 cm.

5.5.2. Szczeliny dylatacyjne

Szczeliny dylatacyjne poprzeczne należy stosować w nawierzchniach z kostki na zaprawie cementowej w odległości od 10 do 15 m oraz w takich miejscach, w których występuje dylatacja podbudowy lub zmiana sztywności podłoża.

Szczeliny podłużne należy stosować przy ściekach na jezdniach wszelkich szerokości.

Przy układaniu nawierzchni z kostki na podbudowie betonowej - na podsypce cementowo-piaskowej z zalaniem spoin zaprawą cementowo-piaskową, szczeliny dylatacyjne warstwy jezdnej należy wykonywać nad szczelinami podbudowy. Szerokość szczelin dylatacyjnych powinna wynosić od 8 do 12 mm.

5.5.3. Warunki przystąpienia do robót

Kostkę na zaprawie cementowo-piaskowej można układać bez środków ochronnych przed mrozem, jeżeli temperatura otoczenia jest $+5^{\circ}\text{C}$ lub wyższa. Nie należy układać kostki w temperaturze 0°C lub niższej. Jeżeli w ciągu dnia temperatura utrzymuje się w granicach od 0 do $+5^{\circ}\text{C}$, a w nocy spodziewane są przymrozki, kostkę należy zabezpieczyć przez nakrycie materiałem o złym przewodnictwie cieplnym. Świeżo wykonaną nawierzchnię na podsypce cementowo-żwirowej należy chronić w sposób podany w PN-B-06251 [6].

5.5.4. Ubijanie kostki

Sposób ubijania kostki powinien być dostosowany do rodzaju podsypki oraz materiału do wypełnienia spoin:

a) Kostkę na podsypce cementowo-piaskowej przy wypełnianiu spoin zaprawą cementowo-piaskową, należy ubijać dwukrotnie.

Pierwsze mocne ubicie powinno nastąpić przed fugowaniem spoin i spowodować obniżenie kostek do wymaganej niwelety.

Drugie - lekkie ubicie, ma na celu doprowadzenie ubijanej powierzchni kostek do wymaganego przekroju poprzecznego jezdni. Drugi ubicie następuje bezpośrednio po zalaniu spoin zaprawą cementowo-piaskową. Zamiast drugiego ubijania można stosować wibratory płytowe lub lekkie walce wibracyjne.

5.5.5. Wypełnienie spoin

Zgodnie z przyjętą technologią spoiny pomiędzy kostkami 10x10x10cm należy wypełniać do ok. połowy wysokości fugi kruszywem łamanym #2-5mm. W tym celu należy wypełnić fugi kruszywem do ok 2/3 wysokości fugi jeszcze przed zawibrowaniem kostki na podsypce. Rozwiązanie to stabilizuje kostki, zabezpiecza przed obrotem.

Materiałem do wypełnienia spoin jest nienasiąkliwa, wodoprzepuszczalna i rozbieralna mieszanka kruszywa mineralnego i bezrozpuszczalnikowej żywicy epoksydowej [typu spoina KB] o następujących parametrach technicznych: Wytrzymałość na ściskanie po 48 h ≥ 25 MPa (metoda badań wg PN-B-04500:1985), Wytrzymałość na ściskanie po 28 dniach ≥ 30 MPa (metoda badań wg PN-B-04500:1985), Wytrzymałość na zginanie ≥ 8 MPa (metoda badań wg PN-B-04500:1985), Całkowicie przepuszczalna dla wody – po przyłożeniu badawczego strumienia wody pod ciśnieniem, próbki natychmiast przesiąkły (metoda badań wg PN-EN 12390-8-2009), Produkt nienasiąkliwy (wg procedury badawczej IBDiM Nr PB/TB-1/22:2008), Skurcz po 28 dniach sezonowania max. 0,604 mm/m (metoda badań wg PN-B-04500:1985), Produkt mrozoodporny :stopień mrozoodporności $\geq F150$ (stan SPOINY po 150 cyklach zamrażania i odmrażania – bez zmian – brak uszkodzeń) , Wartość pH – 10-12 , minimalna szerokość spoinowanych szczelin –5 mm , minimalna głębokość spoinowanych szczelin– 30 mm (głębokość wypełnienia szczeliny materiałem powinna stanowić minimum dwukrotną szerokość szczeliny, nie mniej jednak niż 30 mm)*

5.6. Pielęgnacja nawierzchni

Sposób pielęgnacji nawierzchni zależy od rodzaju wypełnienia spoin i od rodzaju podsypki.

Nawierzchnia kostkowa, której spoiny zostały wypełnione żywicą epoksydową nie wymaga czynności pielęgnacyjnych.

6. KONTROLA JAKOŚCI ROBÓT

6.1. Ogólne zasady kontroli jakości robót

Ogólne zasady kontroli jakości robót podano w SST D-M-00.00.00 „Wymagania ogólne” pkt 6.

6.2. Badania przed przystąpieniem do robót

Rodzaj i zakres badań dla kostek kamiennych powinien być zgodny z wymaganiami wg PN-EN-1342:2003 [8].

Badanie zwykłe obejmuje sprawdzenie cech zewnętrznych i dopuszczalnych odchyłek, podanych w tablicach 2, 3, 4.

Badanie pełne obejmuje zakres badania zwykłego oraz sprawdzenie cech fizycznych i wytrzymałościowych podanych w tablicy 1.

W skład partii przeznaczonej do badań powinny wchodzić kostki jednakowego typu, rodzaju klasy i wielkości. Wielkość partii nie powinna przekraczać 500 ton kostki.

Z partii przeznaczonej do badań należy pobrać w sposób losowy próbkę składającą się z kostek drogowych w liczbie:

- do badania zwykłego: 40 sztuk,
- do badania cech podanych w tablicy 1: 6 sztuk.

Badania zwykłe należy przeprowadzać przy każdym sprawdzaniu zgodności partii z wymaganiami normy, badanie pełne przeprowadza się na żądanie odbiorcy.

W badaniu zwykłym partię kostki należy uznać za zgodną z wymaganiami normy, jeżeli liczba sztuk niedobrych w zbadanej ilości kostek jest dla poszczególnych sprawdzeń równa lub mniejsza od 4.

W przypadku, gdy liczba kostek niedobrych dla jednego sprawdzenia jest większa od 4, całą partię należy uznać za niezgodną z wymaganiami.

W badaniu pełnym, partię kostki poddaną sprawdzeniu cech podanych w tablicy 1, należy uznać za zgodną z wymaganiami normy, jeżeli wszystkie sprawdzenia dadzą wynik dodatni. Jeżeli chociaż jedno ze sprawdzeń da wynik ujemny, całą partię należy uznać za niezgodną z wymaganiami.

Badania pozostałych materiałów stosowanych do wykonania nawierzchni z kostek kamiennych, powinny obejmować wszystkie właściwości, które zostały określone w normach podanych dla odpowiednich materiałów wg pkt od 2.3 do 2.7.

6.3. Badania w czasie robót

6.3.1. Sprawdzenie podsypki

Sprawdzenie podsypki polega na stwierdzeniu jej zgodności z dokumentacją projektową oraz z wymaganiami określonymi w p. 5.4.

6.3.2. Badanie prawidłowości układania kostki

Badanie prawidłowości układania kostki polega na:

- zmierzeniu szerokości spoin oraz powiązania spoin i sprawdzeniu zgodności z p. 5.5.6,
- zbadaniu rodzaju i gatunku użytej kostki, zgodnie z wymogami wg p. od 2.2.2 do 2.2.5,
- sprawdzeniu prawidłowości wykonania szczelin dylatacyjnych zgodnie z p. 5.5.3.

Sprawdzenie wiązania kostki wykonuje się wrywkowo w kilku miejscach przez oględziny nawierzchni i określenie czy wiązanie odpowiada wymaganiom wg p. 5.5.

Ubitie kostki sprawdza się przez swobodne jednokrotne opuszczenie z wysokości 15 cm ubijaka o masie 25 kg na poszczególne kostki. Pod wpływem takiego uderzenia osiadanie kostek nie powinno być dostrzegane.

6.3.3. Sprawdzenie wypełnienia spoin

Badanie prawidłowości wypełnienia spoin polega na sprawdzeniu zgodności z wymaganiami zawartymi w p. 5.5.6.

Sprawdzenie wypełnienia spoin wykonuje się, co najmniej w pięciu dowolnie obranych miejscach na każdym kilometrze przez wykruszenie zaprawy na długości około 10 cm i zmierzenie głębokości wypełnienia spoiny zaprawą, a przy zaprawie cementowo-piaskowej również przez sprawdzenie przyczepności zaprawy do kostki.

6.4. Sprawdzenie cech geometrycznych nawierzchni

6.4.1. Równość

Nierówności podłużne nawierzchni należy mierzyć 4-metrową łata lub planografem, zgodnie z normą BN-68/8931-04 [18]. Nierówności podłużne nawierzchni nie powinny przekraczać 1,0 cm.

6.4.2. Spadki poprzeczne

Spadki poprzeczne nawierzchni powinny być zgodne z dokumentacją projektową z tolerancją $\pm 0,5\%$.

6.4.3. Rzędne wysokościowe

Różnice pomiędzy rzędnymi wykonanej nawierzchni i rzędnymi projektowanymi nie powinny przekraczać +1 cm i -2 cm.

6.4.4. Ukształtowanie osi

Oś nawierzchni w planie nie może być przesunięta w stosunku do osi projektowanej o więcej niż ± 5 cm.

6.4.5. Szerokość nawierzchni

Szerokość nawierzchni nie może różnić się od szerokości projektowanej o więcej niż ± 5 cm.

6.4.6. Grubość podsypki

Dopuszczalne odchyłki od projektowanej grubości podsypki nie powinny przekraczać $\pm 1,0$ cm.

6.4.7. Częstotliwość oraz zakres badań i pomiarów

Częstotliwość oraz zakres badań i pomiarów wykonanej nawierzchni z kostek kamiennych przedstawiono w tablicy 5.

Tablica 5. Częstotliwość i zakres badań cech geometrycznych nawierzchni

Lp.	Wyszczególnienie badań i pomiarów	Minimalna częstotliwość badań i pomiarów
1	Spadki poprzeczne	w przekrojach co 10m
2	Rzędne wysokościowe	w przekrojach co 10m
3	Ukształtowanie osi w planie	w przekrojach co 10m
4	Szerokość nawierzchni	w przekrojach co 10m
5	Grubość podsypki	w przekrojach co 10m

7. OBMIAR ROBÓT

7.1. Ogólne zasady obmiaru robót

Ogólne zasady obmiaru robót podano w SST D-M-00.00.00 „Wymagania ogólne” pkt 7.

7.2. Jednostka obmiarowa

Jednostką obmiarową jest m² (metr kwadratowy) wykonanej nawierzchni z kostki kamiennej.

8. ODBIÓR ROBÓT

8.1. Ogólne zasady odbioru robót

Ogólne zasady odbioru robót podano w SST D-M-00.00.00 „Wymagania ogólne” pkt 8.

Roboty uznaje się za wykonane zgodnie z dokumentacją projektową, SST i wymaganiami Zamawiającego, jeżeli wszystkie pomiary i badania z zachowaniem tolerancji według pkt 6 dały wyniki pozytywne.

8.2. Odbiór robót zanikających i ulegających zakryciu

Roboty związane z wykonaniem podsypki należą do robót ulegających zakryciu. Zasady ich odbioru są określone w SST D-M-00.00.00 „Wymagania ogólne” pkt 8.2.

9. PODSTAWA PŁATNOŚCI

9.1. Ogólne ustalenia dotyczące podstawy płatności

Ogólne ustalenia dotyczące podstawy płatności podano w SST D-M-00.00.00 „Wymagania ogólne” pkt 9.

9.2. Cena jednostki obmiarowej

Cena wykonania 1 m² nawierzchni z kostki kamiennej obejmuje:

- prace pomiarowe i roboty przygotowawcze,
- oznakowanie robót,
- dostarczenie materiałów,
- wykonanie podsypki,
- ułożenie i ubicie kostki,
- wypełnienie spoin,
- pielęgnację nawierzchni,
- przeprowadzenie badań i pomiarów wymaganych w specyfikacji technicznej.

10. PRZEPISY ZWIĄZANE

10.1. Normy

- | | | |
|-----|------------------|--|
| 1. | PN-B-04101 | Materiały kamienne. Oznaczanie nasiąkliwości wodą |
| 2. | PN-B-04102 | Materiały kamienne. Oznaczanie mrozoodporności metodą bezpośrednią |
| 3. | PN-B-04110 | Materiały kamienne. Oznaczanie wytrzymałości na ściskanie |
| 4. | PN-B-04111 | Materiały kamienne. Oznaczanie ścieralności na tarczy Boehmego |
| 5. | PN-B-04115 | Materiały kamienne. Oznaczanie wytrzymałości kamienia na uderzenie (zwięzłości) |
| 6. | PN-B-06251 | Roboty betonowe i żelbetowe. Wymagania techniczne |
| 7. | PN-B-06712 | Kruszywa mineralne do betonu zwykłego |
| 8. | PN-EN-1342:2003 | Kostka brukowa z kamienia naturalnego do zewnętrznych nawierzchni drogowych -- Wymagania i metody badań |
| 9. | PN-B-19701 | Cement. Cement powszechnego użytku. Skład, wymagania i ocena zgodności |
| 10. | PN-B-32250 | Materiały budowlane. Woda do betonów i zapraw |
| 11. | PN-S-06100 | Drogi samochodowe. Nawierzchnie z kostki kamiennej. Warunki techniczne |
| 12. | PN-S-96026 | Drogi samochodowe. Nawierzchnie z kostki kamiennej nieregularnej. Wymagania techniczne i badania przy odbiorze |
| 13. | BN-69/6731-08 | Cement. Transport i przechowywanie |
| 14. | BN-74/6771-04 | Drogi samochodowe. Masa zalewowa |
| 15. | BN-66/6775-01 | Elementy kamienne. Krawężniki uliczne, mostowe i drogowe |
| 16. | BN-80/6775-03/01 | Prefabrykaty budowlane z betonu. Elementy nawierzchni dróg, ulic, parkingów i torowisk tramwajowych. Wspólne wymagania i badania |
| 17. | BN-80/6775-03/04 | Prefabrykaty budowlane z betonu. Elementy nawierzchni dróg, ulic, parkingów i torowisk tramwajowych. Krawężniki i obrzeża |
| 18. | BN-68/8931-04 | Drogi samochodowe. Pomiar równości nawierzchni planografem i łąką. |

10.2. Inne dokumenty

19. Warunki techniczne. Drogowe emulsje asfaltowe EmA-94. IBDiM - 1994 r

D – 05.03.05a
NAWIERZCHNIA Z BETONU ASFALTOWEGO.
WARSTWA ŚCIERALNA wg WT-1 i WT-2

1. Wstęp

1.1. Przedmiot SST

Przedmiotem niniejszej szczegółowej specyfikacji technicznej (SST) są wymagania dotyczące wykonania i odbioru robót związanych z wykonaniem warstwy ścieralnej z betonu asfaltowego w związku z zadaniem p.t. „**REMONT DRÓG GMINNYCH- UL. SIENKIEWICZA i UL. ROBOTNICZEJ WRAZ ZE SKRZYŻOWANIEM Z UL. REYMONTA W M. BOBOLICE**”

1.2. Zakres stosowania SST

Szczegółowa specyfikacja techniczna stanowi obowiązujący dokument przetargowy i kontraktowy przy zleceniu i realizacji robót wymienionych w punkcie 1.1.

1.3. Zakres robót objętych SST

Ustalenia zawarte w niniejszej specyfikacji dotyczą zasad prowadzenia robót związanych z wykonaniem i odbiorem warstwy ścieralnej z betonu asfaltowego wg PN-EN 13108-1 [50] i WT-2 Mieszanki mineralno-asfaltowe 2014 [70] z mieszanki mineralno-asfaltowej dostarczonej od producenta. W przypadku produkcji mieszanki mineralno-asfaltowej przez Wykonawcę dla potrzeb budowy, Wykonawca zobowiązany jest prowadzić zakładową kontrolę produkcji (ZKP) zgodnie z PN-EN 13108-21 [53].

Warstwę ścieralną z betonu asfaltowego można wykonywać dla dróg kategorii ruchu od KR1 do KR6 – dla planowanej inwestycji **KR3**.

Stosowane mieszanki betonu asfaltowego o wymiarze D podano w tablicy 1.

Tablica 1. Stosowane mieszanki

Dla jezdni stosować mieszankę AC11 S

Dla ścieżki rowerowej stosować mieszankę AC8 S

Kategoria Ruchu	Mieszanki o wymiarze D ¹⁾ , mm
KR 1-2	AC5S, AC8S, AC11S
KR 3-4	AC8S, AC11S
KR 5-6	AC8S ²⁾ , AC11S ²⁾

¹⁾ Podział ze względu na wymiar największego kruszywa w mieszance – patrz punkt 1.4.4.

²⁾ Dopuszczony do stosowania w terenach górskich.

1.4. Określenia podstawowe

1.4.1. Nawierzchnia – konstrukcja składająca się z jednej lub kilku warstw służących do przejmowania i rozkładania obciążeń od ruchu pojazdów na podłoże.

1.4.2. Warstwa ścieralna – górna warstwa nawierzchni będąca w bezpośrednim kontakcie z kołami pojazdów.

1.4.3. Mieszanka mineralno-asfaltowa – mieszanka kruszyw i lepiszcza asfaltowego.

1.4.4. Wymiar mieszanki mineralno-asfaltowej – określenie mieszanki mineralno-asfaltowej, ze względu na największy wymiar kruszywa D, np. wymiar 5, 8, 11.

1.4.5. Beton asfaltowy – mieszanka mineralno-asfaltowa, w której kruszywo o uziarnieniu ciągłym lub nieciągłym tworzy strukturę wzajemnie klinującą się.

1.4.6. Uziarnienie – skład ziarnowy kruszywa, wyrażony w procentach masy ziaren przechodzących przez określony zestaw sit.

1.4.7. Kategoria ruchu – obciążenie drogi ruchem samochodowym, wyrażone w osiach obliczeniowych (100 kN) wg „Katalogu typowych konstrukcji nawierzchni podatnych i półsztywnych” GDDKiA [72].

1.4.8. Wymiar kruszywa – wielkość ziaren kruszywa, określona przez dolny (d) i górny (D) wymiar sita.

1.4.9. Kruszywo grube – kruszywo z ziaren o wymiarze: $D \leq 45$ mm oraz $d > 2$ mm.

1.4.10. Kruszywo drobne – kruszywo z ziaren o wymiarze: $D \leq 2$ mm, którego większa część pozostaje na sicie 0,063 mm.

1.4.11. Pył – kruszywo z ziaren przechodzących przez sito 0,063 mm.

1.4.12. Wypełniacz – kruszywo, którego większa część przechodzi przez sito 0,063 mm. (Wypełniacz mieszany – kruszywo, które składa się z wypełniacza pochodzenia mineralnego i wodorotlenku wapnia. Wypełniacz dodany – wypełniacz pochodzenia mineralnego, wyprodukowany oddzielnie).

1.4.13. Kationowa emulsja asfaltowa – emulsja, w której emulgator nadaje dodatnie ładunki cząstkom zdyspergowanego asfaltu.

1.4.14. Pozostałe określenia podstawowe są zgodne z obowiązującymi, odpowiednimi polskimi normami i z definicjami podanymi w SST D-M-00.00.00 „Wymagania ogólne” pkt 1.4.

1.4.15. Symbole i skróty dodatkowe

AC_S	– beton asfaltowy do warstwy ścieralnej
PMB	– polimeroasfalt (ang. polymer modified bitumen),
MG	– asfalt wielorodzajowy (ang. multigrade),
D	– górny wymiar sita (przy określaniu wielkości ziaren kruszywa),
d	– dolny wymiar sita (przy określaniu wielkości ziaren kruszywa),
C	– kationowa emulsja asfaltowa,
NPD	– właściwość użytkowa nie określana (ang. No Performance Determined; producent może jej nie określać),
TBR	– do zadeklarowania (ang. To Be Reported; producent może dostarczyć odpowiednie informacje, jednak nie jest do tego zobowiązany),
IRI	– (International Roughness Index) międzynarodowy wskaźnik równości,
MOP	– miejsce obsługi podróży.
ZKP	– zakładowa kontrola produkcji

1.4.16. Pozostałe określenia podstawowe są zgodne z obowiązującymi, odpowiednimi polskimi normami i z definicjami podanymi w SST D-M-00.00.00 „Wymagania ogólne” [1] pkt 1.4.

1.5. Ogólne wymagania dotyczące robót

Ogólne wymagania dotyczące robót podano w SST D-M-00.00.00 „Wymagania ogólne” [1] pkt 1.5.

2. MATERIAŁY

2.1. Ogólne wymagania dotyczące materiałów

Ogólne wymagania dotyczące materiałów, ich pozyskiwania i składowania, podano w SST D-M-00.00.00 „Wymagania ogólne” [1] pkt 2.

2.2. Lepiszczta asfaltowe

Należy stosować asfalty drogowe wg PN-EN 12591 [23] lub polimeroasfalty wg PN-EN 14023:2011/Ap1:2014-04 [64a] oraz ~~asfalty drogowe wielorodzajowe wg PN-EN 13924-2:2014-04/Ap1:2014-07 [63a].~~

Rodzaje stosowanych lepiszcz asfaltowych podano w tablicy 2.

Tablica 2. Zalecane lepiszcza asfaltowe do warstwy ścieralnej z betonu asfaltowego

Kategoria ruchu	Mieszanka ACS	Gatunek lepiszcza	
		asfalt drogowy	polimeroasfalt
KR1 – KR2	AC5S, AC8S, AC11S	50/70, 70/100 MG 50/70-54/64	-
KR3 – KR4	AC8S, AC11S	50/70 MG 50/70-54/64	PMB 45/80-55 PMB 45/80-65
KR5 – KR6	AC8S, AC11S	-	PMB 45/80-55 PMB 45/80-65 PMB 45/80-80

Asfalty drogowe powinny spełniać wymagania podane w tablicy 3. Polimeroasfalty powinny spełniać wymagania podane w tablicy 4.

Tablica 3. Wymagania wobec asfaltów drogowych wg PN-EN 12591 [23]

Lp.	Właściwości	Metoda badania	Rodzaj asfaltu	
			50/70	70/100

WŁAŚCIWOŚCI OBLIGATORYJNE					
1	Penetracja w 25°C	0,1 mm	PN-EN 1426 [20]	50-70	70-100
2	Temperatura mięknięcia	°C	PN-EN 1427 [21]	46-54	43-51
3	Temperatura zapłonu, nie mniej niż	°C	PN-EN 22592 [67]	230	230
4	Zawartość składników rozpuszczalnych, nie mniej niż	% m/m	PN-EN 12592 [24]	99	99
5	Zmiana masy po starzeniu (ubytek lub przyrost), nie więcej niż	% m/m	PN-EN 12607-1 [29]	0,5	0,8
6	Pozostała penetracja po starzeniu, nie mniej niż	%	PN-EN 1426 [20]	50	46
7	Temperatura mięknięcia po starzeniu, nie mniej niż	°C	PN-EN 1427 [21]	48	45
8	Wzrost temp. mięknięcia po starzeniu, nie więcej niż	°C	PN-EN 1427 [21]	9	9
WŁAŚCIWOŚCI SPECJALNE KRAJOWE					
9	Temperatura łamliwości Fraassa, nie więcej niż	°C	PN-EN 12593 [25]	-8	-10
10	Indeks penetracji	-	PN-EN 12591 [23]	Brak wymagań	Brak wymagań
11	Lepkość dynamiczna w 60°C	Pa s	PN-EN 12596 [27]	Brak wymagań	Brak wymagań
12	Lepkość kinematyczna w 135°C	mm ² /s	PN-EN 12595 [26]	Brak wymagań	Brak wymagań

Tablica 4. Wymagania wobec asfaltów modyfikowanych polimerami (polimeroasfaltów) wg PN-EN 14023:2011/Ap1:2014-04 [64a]

Wymaganie podstawowe	Właściwość	Metoda badania	Jednostka	Gatunki asfaltów modyfikowanych polimerami (PMB)					
				45/80 – 55		45/80 – 65		45/80 - 80	
				wymaganie	klasa	wymaganie	klasa	wymaganie	klasa
Konsystencja w pośrednich temperaturach eksploatacyjnych	Penetracja w 25°C	PN-EN 1426 [20]	0,1 mm	45-80	4	45-80	4	45-80	4
Konsystencja w wysokich temperaturach eksploatacyjnych	Temperatura mięknięcia	PN-EN 1427 [21]	°C	≥ 55	7	≥ 65	5	≥ 80	2
Kohezja	Siła rozciągania (metoda z duktylometrem, rozciąganie 50 mm/min)	PN-EN 13589 [60] PN-EN 13703 [61]	J/cm ²	≥ 3 w 5°C	2	≥ 2 w 10°C	6	TBR ^b (w 10°C)	-
	Rozciąganie bezpośrednie w 5°C (rozciąganie 100 mm/min)	PN-EN 13587 [58] PN-EN 13703 [61]	J/cm ²	NR ^a	0	NR ^a	0	NR ^a	0
	Wahadło Vialit (metoda uderzenia)	PN-EN 13588 [59]	J/cm ²	NR ^a	0	NR ^a	0	NR ^a	0
Stołość konsystencji	Zmiana masy	PN-EN 12607-	%	≤ 0,5	3	≤ 0,5	3	≤ 0,5	3

(Odporność na starzenie) wg PN-EN 12607-1 [29]		1[29]							
	Pozostała penetracja	PN-EN 1426 [20]	%	≥ 60	7	≥ 60	7	≥ 60	7
	Wzrost temperatury mięknięcia	PN-EN 1427 [21]	°C	≤ 8	2	≤ 8	2	≤ 8	2
Inne właściwości	Temperatura zapłonu	PN-EN ISO 2592 [68]	°C	≥ 235	3	≥ 235	3	≥ 235	3
Wymagania Dodatkowe	Temperatura łamliwości	PN-EN 12593 [25]	°C	≤ -15	7	≤ -15	7	≤ -18	8
	Nawrót sprężysty w 25°C	PN-EN 13398 [56]	%	≥ 70	3	≥ 80	2	≥ 80	2
	Nawrót sprężysty w 10°C			NR ^a	0	NR ^a	0	TBR ^b	1
	Zakres plastyczności i	PN-EN 14023 [64] Punkt 5.1.9	°C	NR ^a	0	NR ^a	0	NR ^a	0
	Stabilność magazynowa -nia. Różnica temperatur mięknięcia	PN-EN 13399 [57] PN-EN 1427 [21]	°C	≤ 5	2	≤ 5	2	≤ 5	2
	Stabilność magazynowa -nia. Różnica penetracji	PN-EN 13399 [57] PN-EN 1426 [20]	0,1 mm	NR ^a	0	NR ^a	0	NR ^a	0
	Wymagania Dodatkowe	Spadek temperatury mięknięcia po starzeniu wg PN-EN 12607-1 [29]	PN-EN 12607-1 [28] PN-EN 1427 [21]	°C	TBR ^b	1	TBR ^b	1	TBR ^b
Nawrót sprężysty w 25°C po starzeniu wg PN-EN 12607-1 [29]		PN-EN 12607-1 [29] PN-EN 13398 [56]	%	≥ 50	4	≥ 60	3	≥ 60	3
Nawrót sprężysty w 10°C po starzeniu wg PN-EN 12607-1 [29]				NR ^a	0	NR ^a	0	TBR ^b	1
^a NR – No Requirements (brak wymagań) ^b TBR – To Be Reported (do zadeklarowania)									

Tablica 5. Wymagania wobec asfaltu MG 50/70-54/64 wg PN-EN 13924-2:2014- 04/Ap1:2014-07 [63a]

Lp.	Właściwości		Metoda badania	asfalt MG 50/70-54/64	
				Wymaganie	Klasa
1	Penetracja w 25°C	0,1 mm	PN-EN 1426 [20]	50÷70	4
2	Temperatura mięknienia	°C	PN-EN 1427 [21]	54÷64	2
3	Indeks penetracji	-	PN-EN 13924-2 [63]	+0,3 do +2,0	3
4	Temperatura zapłonu,	°C	PN-EN ISO 2592 [68]	≥ 250	4
5	Rozpuszczalność	%	PN-EN 12592 [24]	≥ 99,0	2
6	Temperatura łamliwości Fraassa	°C	PN-EN 12593 [25]	≤ -17	5
7	Lepkość dynamiczna w 60°C	Pas	PN-EN 12596 [27]	≥ 900	4
8	Lepkość kinematyczna w 135°C	mm ² /s	PN-EN 12595 [26]	Brak wymagań	0
Właściwości po starzeniu					
9	Pozostała penetracja po starzeniu	%	PN-EN 1426 [20]	≥ 50	2
10	Wzrost temp. mięknienia po starzeniu	°C	PN-EN 1427 [21]	≤ 10	3
11	Zmiana masy po starzeniu	%	PN-EN 12607-1[29]	< 0,5	1

Składowanie asfaltu drogowego powinno się odbywać w zbiornikach, wykluczających zanieczyszczenie asfaltu i wyposażonych w system grzewczy pośredni (bez kontaktu asfaltu z przewodami grzewczymi). Zbiornik roboczy otaczarki powinien być izolowany termicznie, posiadać automatyczny system grzewczy z tolerancją $\pm 5^{\circ}\text{C}$ oraz układ cyrkulacji asfaltu.

Polimeroasfalt powinien być magazynowany w zbiorniku wyposażonym w system grzewczy pośredni z termostatem kontrolującym temperaturę z dokładnością $\pm 5^{\circ}\text{C}$. Zaleca się wyposażenie zbiornika w mieszadło. Zaleca się bezpośrednie zużycie polimeroasfaltu po dostarczeniu. Należy unikać wielokrotnego rozgrzewania i chłodzenia polimeroasfaltu w okresie jego stosowania oraz unikać niekontrolowanego mieszania polimeroasfaltów różnego rodzaju i klasy oraz z asfaltem zwykłym.

Temperatura lepszca asfaltowego w zbiorniku magazynowym (roboczym) nie powinna przekraczać w okresie krótkotrwałym, nie dłuższym niż 5 dni, poniższych wartości:

- asfaltu drogowego 50/70 i 70/100: 180°C,
- polimeroasfaltu: wg wskazań producenta,
- asfaltu drogowego wielorodzajowego: wg wskazań producenta.

2.3. Kruszywo

Do warstwy ścieralnej z betonu asfaltowego należy stosować kruszywo według PN-EN 13043 [49] i WT-1 Kruszywa 2014 [69], obejmujące kruszywo grube, kruszywo drobne i wypełniacz.

W mieszance mineralno-asfaltowej jako kruszywo drobne należy stosować mieszankę kruszywa łamanego i niełamanego dla KR1÷KR2 lub kruszywo łamane w 100% (dla kategorii KR3 do KR6 nie dopuszcza się stosowania kruszywa niełamanego drobnego).

Jeżeli stosowana jest mieszanka kruszywa drobnego niełamanego i łamanego, to należy przyjąć proporcje kruszywa łamanego do niełamanego co najmniej 50/50.

Nie dopuszcza się użycia granulatu asfaltowego w warstwie ścieralnej.

Kruszywa powinny spełniać wymagania podane w WT-1 Kruszywa 2014 [69] wg tablic poniżej.

Tablica 6. Wymagane właściwości kruszywa grubego do warstwy ścieralnej z betonu asfaltowego

Lp.	Właściwości kruszywa	KR1÷KR2	KR3÷KR4	KR5÷KR6
1	Uziarnienie według PN-EN 933-1[5]; kategoria nie niższa niż:	G _{c85/20}	G _{c90/20}	G _{c90/15}
2	Tolerancja uziarnienia; odchylenia nie większe niż według kategorii:	G _{25/15} G _{20/15} G _{20/17,5}	G _{25/15} G _{20/15}	G _{25/15} G _{20/15}
3	Zawartość pyłu według PN-EN 933-1[5]; kategoria nie wyższa niż:	f_2	f_2	f_2
4	Kształt kruszywa według PN-EN 933-3 [6]			FI_{20} lub SI_{20}

	lub według PN-EN 933-4 [7]; kategoria nie wyższa niż:	Fl_{25} lub Sl_{25}	Fl_{20} lub Sl_{20}	
5	Procentowa zawartość ziaren o powierzchni przekruszonej i łamanej w kruszywie grubym według PN-EN 933-5 [8]; kategoria nie niższa niż:	C deklarowana	$C_{95/1}$	$C_{95/1}$
6	Odporność kruszywa na rozdrabnianie według normy PN-EN 1097-2 [12], badana na kruszywie o wymiarze 10/14, rozdział 5, kategoria nie wyższa niż:	LA_{30}	LA_{30}	LA_{25}
7	Odporność na polerowanie kruszyw według PN-EN 1097-8 [17] (dotyczy warstwy ścieralnej), kategoria nie niższa niż:	PSV_{44}	$PSV_{Deklarowana, nie mniej niż 48^*)}$	$PSV_{50^*)}$
8	Gęstość ziaren według PN-EN 1097-6 [15], rozdział 7, 8 lub 9:	deklarowana przez producenta	deklarowana przez producenta	deklarowana przez producenta

9	Nasiąkliwość według PN-EN 1097-6 [15], rozdział 7, 8 lub 9:	deklarowana przez producenta	deklarowana przez producenta	deklarowana przez producenta
10	Mrozoodporność według PN-EN 1367-6 [19], w 1 % NaCl (dotyczy warstwy ścieralnej); kategoria nie wyższa niż:	10	7	7
11	„Zgorzel słoneczna” bazaltu według PN-EN 1367-3 [18]; wymagana kategoria:	SB_{LA}	SB_{LA}	SB_{LA}
12	Skład chemiczny – uproszczony opis petrograficzny według PN-EN 932-3 [4]	deklarowany przez producenta	deklarowany przez producenta	deklarowany przez producenta
13	Grube zanieczyszczenia lekkie według PN-EN 1744-1 [22], p.14.2; kategoria nie wyższa niż:	$m_{LPC} 0,1$	$m_{LPC} 0,1$	$m_{LPC} 0,1$
14	Rozpad krzemianowy żużla wielkopieczowego chłodzonego powietrzem według PN-EN 1744-1 [22], p. 19.1:	wymagana odporność	wymagana odporność	wymagana odporność
15	Rozpad żelazowy żużla wielkopieczowego chłodzonego powietrzem według PN-EN 1744-1 [22], p. 19.2:	wymagana odporność	wymagana odporność	wymagana odporność
16	Stalność objętości kruszywa z żużla stalowniczego według PN-EN 1744-1 [22] p. 19.3; kategoria nie wyższa niż:	$V_{3,5}$	$V_{3,5}$	$V_{3,5}$

*) Kruszywa grube, które nie spełniają wymaganej kategorii wobec odporności na polerowanie (PSV), mogą być stosowane, jeśli są używane w mieszance kruszywa (grubych), która obliczeniowo osiąga podaną wartość wymaganej kategorii. Obliczona wartość (PSV) mieszanki kruszywa grubego jest średnią ważoną wynikającą z wagowego udziału każdego z rodzajów kruszywa grubych przewidzianych do zastosowania w mieszance mineralno-asfaltowej oraz kategorii odporności na polerowania każdego z tych kruszyw. Można mieszać tylko kruszywa grube kategorii PSV_{44} i wyższej.

Kruszywo niełamane drobne lub o ciągłym uziarnieniu do $D \leq 8$ do warstwy ścieralnej z betonu asfaltowego powinno spełniać wymagania podane w tablicy 7.

Tablica 7. Wymagane właściwości kruszywa niełamanego drobnego lub o ciągłym uziarnieniu do $D \leq 8$ do warstwy ścieralnej z betonu asfaltowego

Lp.	Właściwości kruszywa	Wymagania w zależności od kategorii ruchu
		KR1÷KR2
1	Uziarnienie według PN-EN 933-1 [5], wymagana kategoria:	G_{F85} lub G_{A85}
2	Tolerancja uziarnienia; odchylenie nie większe niż według kategorii:	G_{TCNR}
3	Zawartość pyłów według PN-EN 933-1 [5], kategoria nie wyższa niż:	f_3
4	Jakość pyłów według PN-EN 933-9 [10]; kategoria nie wyższa niż:	MB_{F10}
5	Kanciastość kruszywa drobnego lub kruszywa 0/2	

	wydzielonego z kruszywa o ciągłym uziarnieniu według PN-EN 933-6 [9], rozdz. 8, kategoria nie niższa niż:	E_{cs} Deklarowana
6	Gęstość ziaren według PN-EN 1097-6 [15], rozdz. 7, 8 lub 9:	deklarowana przez producenta
7	Nasiąkliwość według PN-EN 1097-6 [15], rozdz. 7, 8 lub 9	deklarowana przez producenta
8	Grube zanieczyszczenia lekkie, według PN-EN 1744-1 [22] p. 14.2, kategoria nie wyższa niż:	$m_{LPC0,1}$

Kruszywo łamane drobne lub o ciągłym uziarnieniu do $D \leq 8$ do warstwy ścieralnej z betonu asfaltowego powinno spełniać wymagania podane w tablicy 8.

Tablica 8. Wymagane właściwości kruszywa łamanego drobnego lub o ciągłym uziarnieniu do $D \leq 8$ do warstwy ścieralnej z betonu asfaltowego

Lp.	Właściwości kruszywa	Wymagania w zależności od kategorii ruchu		
		KR1 ÷ KR2	KR3 ÷ KR4	KR5 ÷ KR6
1	Uziarnienie według PN-EN 933-1 [5], wymagana kategoria:	G_{F85} lub G_{A85}		
2	Tolerancja uziarnienia; odchylenie nie większe niż według kategorii:	G_{TCNR}	G_{TC20}	G_{TC20}
3	Zawartość pyłów według PN-EN 933-1 [5], kategoria nie wyższa niż:	f_{16}		
4	Jakość pyłów według PN-EN 933-9 [10]; kategoria nie wyższa niż:	MB_{F10}		
5	Kanciastość kruszywa drobnego według PN-EN 933-6 [9], rozdz. 8, kategoria nie niższa niż:	E_{cs} Deklarowana	E_{cs30}	E_{cs30}
6	Gęstość ziaren według PN-EN 1097-6 [15], rozdz. 7, 8 lub 9:	deklarowana przez producenta		
7	Nasiąkliwość według PN-EN 1097-6 [15], rozdz. 7, 8 lub 9	deklarowana przez producenta		
8	Grube zanieczyszczenia lekkie, według PN-EN 1744-1 [22] p. 14.2, kategoria nie wyższa niż:	$m_{LPC0,1}$		

Do warstwy ścieralnej z betonu asfaltowego, w zależności od kategorii ruchu, należy stosować wypełniacz spełniający wymagania podane w tablicy 9.

Tablica 9. Wymagane właściwości wypełniacza do warstwy ścieralnej z betonu asfaltowego

Lp.	Właściwości kruszywa	Wymagania w zależności od kategorii ruchu		
		KR1 ÷ KR2	KR3 ÷ KR4	KR5 ÷ KR6
1	Uziarnienie według PN-EN 933-10 [11]	zgodnie z tablicą 24 w PN-EN 13043 [49]		
2	Jakość pyłów według PN-EN 933-9 [10]; kategoria nie wyższa niż:	MB_{F10}		
3	Zawartość wody według PN-EN 1097-5 [14], nie wyższa niż:	1 % (m/m)		
4	Gęstość ziaren według PN-EN 1097-7 [16]	deklarowana przez producenta		
5	Wolne przestrzenie w suchym zagęszczonym wypełniaczu według PN-EN 1097-4 [13], wymagana kategoria:	$V_{28/45}$		
6	Przyrost temperatury mięknięcia według PN-EN 13179-1 [54], wymagana kategoria:	$\Delta_{R\&B}8/25$		
7	Rozpuszczalność w wodzie według PN-EN 1744-1 [22], kategoria nie wyższa niż:	WS_{10}		
8	Zawartość $CaCO_3$ w wypełniaczu wapiennym według PN-EN 196-2 [2], kategoria nie niższa niż:	CC_{70}		
9	Zawartość wodorotlenku wapnia w wypełniaczu mieszanym wg PN-EN 459-2 [3], wymagana kategoria:	K_{a20}		
10	„Liczba asfaltowa” według PN-EN 13179-2 [55], wymagana kategoria:	$BN_{Deklarowana}$		

Składowanie kruszywa powinno się odbywać w warunkach zabezpieczających je przed zanieczyszczeniem i zmieszaniem z kruszywem o innym wymiarze lub pochodzeniu. Podłoże składowiska musi być równe, utwardzone i odwodnione. Składowanie wypełniacza powinno się odbywać w silosach wyposażonych w urządzenia do aeracji.

2.4. Kruszywo do uszorstnienia

W celu zwiększenia współczynnika tarcia wykonanej warstwy ścieralnej, w początkowym okresie jej użytkowania, należy gorącą warstwę posypać kruszywem mineralnym naturalnym lub sztucznym uzyskanym z przekruszenia, o wymiarze 2/4 lub 2/5 mm i dokładnie przywałować.

Kruszywa do uszorstnienia o wymiarze 2/4 lub 2/5 mm powinny spełniać wymagania podane w tablicy 10. Składowanie kruszywa powinno odpowiadać wymaganiom podanym w pktcie 2.3.

Tablica 10. Wymagania dotyczące kruszywa do uszorstnienia warstwy ścieralnej z betonu asfaltowego [69]

Właściwości kruszywa	Wymiar kruszywa
	2/4; 2/5
Uziarnienie wg PN-EN 933-1[5]; kategoria nie niższa niż:	G _c 90/10
Zawartość pyłów wg PN-EN 933-1[5]; kategoria nie niższa niż:	f _{0,5}
Odporność na polerowanie kruszywa (badana na normowej frakcji) wg PN-EN 1097-8 [17]; kategoria nie niższa niż:	PSV ₅₀
Gęstość ziaren wg PN-EN 1097-6 [15]; rozdz.7, 8 lub 9:	Deklarowana przez producenta
Grube zanieczyszczenia lekkie wg PN-EN 1744-1 [22] p. 14.2; kategoria nie niższa niż:	m _{LPC0,1}

2.5. Środek adhezyjny

W celu poprawy powinowactwa fizykochemicznego lepiszcza asfaltowego i kruszywa, gwarantującego odpowiednią przyczepność (adhezję) lepiszcza do kruszywa i odporność mieszanki mineralno-asfaltowej na działanie wody, należy dobrać i zastosować środek adhezyjny tak, aby dla konkretnej pary kruszywo-lepiszcze wartość przyczepności określona według PN-EN 12697-11, metoda C [36] wynosiła co najmniej 80%.

Środek adhezyjny powinien odpowiadać wymaganiom określonym przez producenta.

Składowanie środka adhezyjnego jest dozwolone tylko w oryginalnych opakowaniach, w warunkach określonych przez producenta.

2.6. Materiały do uszczelnienia połączeń i krawędzi

Do uszczelnienia połączeń technologicznych (tj. złączy podłużnych i poprzecznych) z tego samego materiału wykonywanego w różnym czasie oraz spoin stanowiących połączenia różnych materiałów lub połączenie warstwy asfaltowej z urządzeniami obcymi w nawierzchni lub ją ograniczającymi, należy stosować:

- materiały termoplastyczne, jak taśmy asfaltowe, pasty itp. według norm lub aprobat technicznych,
- emulsję asfaltową według PN-EN 13808 [62] lub inne lepiszcza według norm lub aprobat technicznych.

Grubość materiału termoplastycznego do spoiny powinna wynosić:

- nie mniej niż 10 mm przy grubości warstwy technologicznej do 2,5 cm,
- nie mniej niż 15 mm przy grubości warstwy technologicznej większej niż 2,5 cm.

Składowanie materiałów termoplastycznych jest dozwolone tylko w oryginalnych opakowaniach producenta, w warunkach określonych w aprobacie technicznej.

Do uszczelnienia krawędzi należy stosować asfalt drogowy wg PN-EN 12591 [23], asfalt modyfikowany polimerami wg PN-EN 14023 [64] „metoda na gorąco”. Dopuszcza się inne rodzaje lepiszcza wg norm lub aprobat technicznych.

2.7. Materiały do złączenia warstw konstrukcji

Do złączania warstw konstrukcji nawierzchni (warstwa wiążąca z warstwą ścieralną) należy stosować kationowe emulsje asfaltowe lub kationowe emulsje modyfikowane polimerami według PN-EN 13808 [62] i WT-3 Emulsje asfaltowe 2009 [71] punkt 5.1, tablica 2 i tablica 3.

Kationowe emulsje asfaltowe modyfikowane polimerami (asfalt 70/100 modyfikowany polimerem lub lateksem butadienowo-styrenowym SBR) stosuje się tylko pod cienkie warstwy asfaltowe na gorąco.

Emulsję asfaltową można składować w opakowaniach transportowych lub w stacjonarnych zbiornikach pionowych z nalewaniem od dna. Nie należy nalewać emulsji do opakowań i zbiorników zanieczyszczonych materiałami mineralnymi.

2.8. Dodatki do mieszanki mineralno-asfaltowej

Mogą być stosowane dodatki stabilizujące lub modyfikujące. Pochodzenie, rodzaj i właściwości dodatków powinny być deklarowane.

Należy używać tylko materiałów składowych o ustalonej przydatności. Ustalenie przydatności powinno

wynikać co najmniej jednego z następujących dokumentów:

- Normy Europejskiej,
- europejskiej aprobaty technicznej,
- specyfikacji materiałowych opartych na potwierdzonych pozytywnych zastosowaniach w nawierzchniach asfaltowych. Wykaz należy dostarczyć w celu udowodnienia przydatności. Wykaz może być oparty na badaniach w połączeniu z dowodami w praktyce.

Zaleca się stosowanie do mieszanki mineralno-asfaltowej środka obniżającego temperaturę produkcji i układania.

Do mieszanki mineralno-asfaltowej może być stosowany dodatek asfaltu naturalnego wg PN-EN 13108-4 [51], załącznik B.

2.9. Skład mieszanki mineralno-asfaltowej

Skład mieszanki mineralno-asfaltowej powinien być ustalony na podstawie badań próbek wykonanych zgodnie z normą PN-EN 13108-20 [52] załącznik C oraz normami powiązаныmi. Próbkі powinny spełniać wymagania podane w tablicach 13, 14 i 15 w zależności od kategorii ruchu, jak i zawartości asfaltu B_{min} i temperatur zagęszczania próbek.

Uziarnienie mieszanki mineralnej oraz minimalna zawartość lepiszcza podane są w tablicach 11 i 12.

Tablica 11. Uziarnienie mieszanki mineralnej oraz zawartość lepiszcza do betonu asfaltowego do warstwy ścieralnej dla ruchu KR1-KR2 [70]

Właściwość	Przesiew, [% (m/m)]					
	AC5S		AC8S		AC11S	
Wymiar sita #, [mm]	od	Do	od	do	od	do
16	-	-	-	-	100	-
11,2	-	-	100	-	90	100
8	100	-	90	100	70	90
5,6	90	100	70	90	-	-
2	40	65	45	60	30	55
0,125	8	22	8	22	8	20
0,063	6	14	6	14	5	12,0
Zawartość lepiszcza, minimum ^{*)}	$B_{min6,2}$		$B_{min6,0}$		$B_{min5,8}$	

Tablica 12. Uziarnienie mieszanki mineralnej oraz zawartość lepiszcza do betonu asfaltowego do warstwy ścieralnej dla ruchu KR3-KR6 [70]

Właściwość	Przesiew, [% (m/m)]			
	AC8S		AC11S	
Wymiar sita #, [mm]	od	do	od	do
16	-	-	100	-
11,2	100	-	90	100
8	90	100	60	90
5,6	60	80	48	75
4,0	48	60	42	60
2	40	55	35	50
0,125	8	22	8	20
0,063	5	12,0	5	11,0
Zawartość lepiszcza, minimum ^{*)}	$B_{min5,8}$		$B_{min5,8}$	
*) Minimalna zawartość lepiszcza jest określona przy założonej gęstości mieszanki mineralnej 2,650 Mg/m ³ . Jeżeli stosowana mieszanka mineralna ma inną gęstość (ρ_d), to do wyznaczenia minimalnej zawartości lepiszcza podaną wartość należy pomnożyć przez współczynnik α według równania:				

$$\alpha = \frac{2,650}{\rho_d}$$

2.10. Właściwości mieszanki mineralno-asfaltowej do wykonania betonu asfaltowego do warstwy ścieralnej

Wymagane właściwości mieszanki mineralno-asfaltowej podane są w tablicach 13, 14 i 15.

Tablica 13. Wymagane właściwości mieszanki mineralno-asfaltowej do warstwy ścieralnej, dla ruchu KR1 ÷ KR2 [70]

Właściwość	Warunki zagęszczenia wg PN-EN 13108-20 [52]	Metoda i warunki badania	AC5S	AC8S	AC11S
Zawartość wolnych przestrzeni	C.1.2, ubijanie, 2x50 uderzeń	PN-EN 12697-8 [35], p. 4	$V_{min1,0}$ $V_{max3,0}$	$V_{min1,0}$ $V_{max3,0}$	$V_{min1,0}$ $V_{max3,0}$
Wolne przestrzenie wypełnione lepiszczem	C.1.2, ubijanie, 2x50 uderzeń	PN-EN 12697-8 [35], p. 5	VFB_{min75} VFB_{max93}	VFB_{min75} VFB_{max93}	VFB_{min75} VFB_{max93}
Zawartość wolnych przestrzeni w mieszance mineralnej	C.1.2, ubijanie, 2x50 uderzeń	PN-EN 12697-8 [35], p. 5	VMA_{min14}	VMA_{min14}	VMA_{min14}
Odporność na działanie wody ^{a)}	C.1.1, ubijanie, 2x35 uderzeń	PN-EN 12697-12 [37], przechowywanie w 40°C z jednym cyklem zamrażania, badanie w 25°C	$ITSR_{90}$	$ITSR_{90}$	$ITSR_{90}$

^{a)} Ujednoczoną procedurę badania odporności na działanie wody podano w WT-2 2014 [70] w załączniku 1

Tablica 14. Wymagane właściwości mieszanki mineralno-asfaltowej do warstwy ścieralnej, dla ruchu KR3 ÷ KR4 [70]

Właściwość	Warunki zagęszczenia wg PN-EN 13108-20 [52]	Metoda i warunki badania	AC8S	AC11S
Zawartość wolnych przestrzeni	C.1.2, ubijanie, 2x75 uderzeń	PN-EN 12697-8 [35], p. 4	$V_{min2,0}$ V_{max4}	$V_{min2,0}$ V_{max4}
Odporność na deformacje trwałe ^{a), e)}	C.1.20, wałowanie, P_{98} - P_{100}	PN-EN 12697-22[40], metoda B w powietrzu, PN-EN 13108-20, D.1.6, 60°C, 10-000 cykli [52]	$WTS_{AIR-0,15}$ $PRD_{AIR9,0}$ θ	$WTS_{AIR-0,15}$ $PRD_{AIR9,0}$
Odporność na działanie wody	C.1.1, ubijanie, 2x35 uderzeń	PN-EN 12697-12 [37], przechowywanie w 40°C z jednym cyklem zamrażania, badanie w 25°C ^{b)}	$ITSR_{90}$	$ITSR_{90}$

^{a)} Grubość płyty: AC8, AC11 40mm
^{b)} Ujednoczoną procedurę badania odporności na działanie wody podano w WT 2 2014 [70] w załączniku 1
^{e)} Procedurę kondycjonowania krótkoterminowego mma przed zagęszczeniem próbek do badań podano w WT-2 2014 [70] w załączniku 2

Tablica 15. Wymagane właściwości mieszanki mineralno-asfaltowej do warstwy ścieralnej, dla ruchu KR5 ÷ KR6 [70]

Właściwość	Warunki zagęszczania wg PN-EN 13108-20 [52]	Metoda i warunki badania	AC8S	AC11S
Zawartość wolnych przestrzeni	C.1.2, ubijanie, 2×75 uderzeń	PN-EN 12697-8 [35], p. 4	$V_{\min 2,0}$ $V_{\max 4}$	$V_{\min 2,0}$ $V_{\max 4}$
Odporność na deformacje trwałe a), c)	C.1.20, wałowanie, P ₉₈ -P ₁₀₀	PN-EN 12697-22, metoda B w powietrzu [40], PN-EN 13108-20, D.1.6, 60°C, 10 000 cykli [52]	WTS_{AIR-0,10} PRD_{AIR7,0}	WTS _{AIR 0,10} PRD _{AIR7,0}
Odporność na działanie wody	C.1.1, ubijanie, 2×35 uderzeń	PN-EN 12697-12 [37], przechowywanie w 40°C z jednym cyklem zamrażania, badanie w 25°C b)	ITSR₉₀	ITSR ₉₀
Współczynnik luminacji	-	Zgodnie z załącznikiem 4 do WT-2 2014 [70]	$Q_d \geq 70^d$ $Q_d \geq 90^e$	$Q_d \geq 70^d$ $Q_d \geq 90^e$

a) Grubość płyty: AC8, AC11 40mm.
b) Ujednoliconą procedurę badania odporności na działanie wody podano w WT-2 2010 [70] w załączniku 1.
c) Procedurę kondycjonowania krótkoterminowego mma przed zagęszczeniem próbek do badań podano w WT-2 2014[70] w załączniku 2
d)wymaganie dotyczy nawierzchni wykonywanych w terenach otwartych
e)wymaganie dotyczy nawierzchni wykonywanych w tunelach

3. SPRZĘT

3.1. Ogólne wymagania dotyczące sprzętu

Ogólne wymagania dotyczące sprzętu podano w SST D-M-00.00.00 „Wymagania ogólne” [1] pkt 3.

3.2. Sprzęt stosowany do wykonania robót

Przy wykonywaniu robót Wykonawca w zależności od potrzeb, powinien wykazać się możliwością korzystania ze sprzętu dostosowanego do przyjętej metody robót, jak:

- wytwórnia (otaczarka) o mieszanii cyklicznym lub ciągłym, z automatycznym komputerowym sterowaniem produkcji, do wytwarzania mieszanek mineralno-asfaltowych,
Wytwórnia powinna zapewnić wysuszenie i wymieszanie wszystkich składników oraz zachowanie właściwej temperatury składników i gotowej mieszanki mineralno-asfaltowej. Na wytwórni powinien funkcjonować certyfikowany system zakładowej kontroli produkcji zgodny z PN-EN 13108-21 [53].
Wytwórnia powinna być wyposażona w termometry (urządzenia pomiarowe) pozwalające na ciągłe monitorowanie temperatury poszczególnych materiałów, na różnych etapach przygotowywania materiałów, jak i na wyjściu z mieszalnika,
- układarka gąsienicowa, z elektronicznym sterowaniem równości układanej warstwy,
- skrapiarka,
- walce stalowe gładkie,
- lekka rozsypywarka kruszywa,
- szczotki mechaniczne i/lub inne urządzenia czyszczące,
- samochody samowładowcze z przykryciem brezentowym lub termosami,
- sprzęt drobny.

Sprzęt powinien odpowiadać wymaganiom określonym w dokumentacji projektowej, ST, instrukcjach producentów lub propozycji Wykonawcy i powinien być zaakceptowany przez Inżyniera.

4. TRANSPORT

4.1. Ogólne wymagania dotyczące transportu

Ogólne wymagania dotyczące transportu podano w SST D-M-00.00.00 „Wymagania ogólne” [1] pkt 4.

4.2. Transport materiałów

Asfalt i polimeroasfalt należy przewozić zgodnie z zasadami wynikającymi z ustawy o przewozie drogowym towarów niebezpiecznych [74] wprowadzającej przepisy konwencji ADR, w cysternach kolejowych lub samochodach izolowanych i zaopatrzonych w urządzenia umożliwiające pośrednie ogrzewanie oraz w zawory spustowe.

Kruszywa można przewozić dowolnymi środkami transportu, w warunkach zabezpieczających je przed zanieczyszczeniem, zmieszaniem z innymi materiałami i nadmiernym zawilgoceniem.

Wypełniacz należy przewozić w sposób chroniący go przed zawilgoceniem, zbrzyleniem i zanieczyszczeniem. Wypełniacz luzem powinien być przewożony w odpowiednich cysternach przystosowanych do przewozu materiałów sypkich, umożliwiających rozładunek pneumatyczny.

Środek adhezyjny, w opakowaniu producenta, może być przewożony dowolnymi środkami transportu z uwzględnieniem zaleceń producenta. Opakowanie powinno być zabezpieczone tak, aby nie uległo uszkodzeniu.

Emulsja asfaltowa może być transportowana w zamkniętych cysternach, autocysternach, beczkach i innych opakowaniach pod warunkiem, że nie będą korodowały pod wpływem emulsji i nie będą powodowały jej rozpadu. Cysterny powinny być wyposażone w przegrody. Nie należy używać do transportu opakowań z metali lekkich (może zachodzić wydzielanie wodoru i groźba wybuchu przy emulsjach o $\text{pH} \leq 4$).

Mieszkankę mineralno-asfaltową należy dowozić na budowę pojazdami samowładowniczymi w zależności od postępu robót. Podczas transportu i postoju przed wbudowaniem mieszanka powinna być zabezpieczona przed ostygnięciem i dopływem powietrza (przez przykrycie, pojemniki termoizolacyjne lub ogrzewane itp.). Warunki i czas transportu mieszanki, od produkcji do wbudowania, powinna zapewniać utrzymanie temperatury w wymaganym przedziale. Powierzchnie pojemników używanych do transportu mieszanki powinny być czyste, a do zwilżania tych powierzchni można używać tylko środki antyadhezyjne niewpływające szkodliwie na mieszankę.

5. WYKONANIE ROBÓT

5.1. Ogólne zasady wykonania robót

Ogólne zasady wykonania robót podano w SST D-M-00.00.00 „Wymagania ogólne” [1] pkt 5.

5.2. Projektowanie mieszanki mineralno-asfaltowej

Przed przystąpieniem do robót Wykonawca dostarczy Inżynierowi do akceptacji projekt składu mieszanki mineralno-asfaltowej (AC5S, AC8S, AC11S), wyniki badań laboratoryjnych oraz próbki materiałów pobrane w obecności Inżyniera do wykonania badań kontrolnych przez Zamawiającego.

Projekt mieszanki mineralno-asfaltowej powinien określać:

- źródło wszystkich zastosowanych materiałów,
- proporcje wszystkich składników mieszanki mineralnej,
- punkty graniczne uziarnienia,
- wyniki badań przeprowadzonych w celu określenia właściwości mieszanki i porównanie ich z wymaganiami specyfikacji,
- wyniki badań dotyczących fizycznych właściwości kruszywa,
- temperaturę wytwarzania i układania mieszanki.

W zagęszczaniu próbek laboratoryjnych mieszanek mineralno-asfaltowych należy stosować następujące temperatury mieszanki w zależności stosowanego asfaltu:

- 50/70 i 70/100: $135^{\circ}\text{C} \pm 5^{\circ}\text{C}$,
- MG 50/70-54/64: $140^{\circ}\text{C} \pm 5^{\circ}\text{C}$,
- PMB 45/80 – 55, PMB 45/80-65, PMB 45/80-80: $145^{\circ}\text{C} \pm 5^{\circ}\text{C}$.

Recepta powinna być zaprojektowana dla konkretnych materiałów, zaakceptowanych przez Inżyniera, do wbudowania i przy wykorzystaniu reprezentatywnych próbek tych materiałów.

Jeżeli mieszanka mineralno-asfaltowa jest dostarczana z kilku wytwórni lub od kilku producentów, to należy zapewnić zgodność typu i wymiaru mieszanki oraz spełnienie wymaganej dokumentacji projektowej.

Każda zmiana składników mieszanki w czasie trwania robót wymaga akceptacji Inżyniera oraz opracowania nowej recepty i jej zatwierdzenia.

Podczas ustalania składu mieszanki Wykonawca powinien zadbać, aby projektowana recepta laboratoryjna opierała się na prawidłowych i w pełni reprezentatywnych próbkach materiałów, które będą stosowane do wykonania robót. Powinien także zapewnić, aby mieszanka i jej poszczególne składniki spełniały wymagania dotyczące cech fizycznych i wytrzymałościowych określonych w niniejszej specyfikacji.

Akceptacja recepty przez Inżyniera może nastąpić na podstawie przedstawionych przez Wykonawcę badań typu i sprawozdania z próby technologicznej. W przypadku kiedy Inżynier, w celu akceptacji recepty mieszanki mineralno-asfaltowej, zdecyduje się wykonać dodatkowo niezależne badania, Wykonawca dostarczy zgodnie z wymaganiami Inżyniera próbki wszystkich składników mieszanki.

Zaakceptowana recepta stanowi ważną podstawę produkcji.

5.3. Wytwarzanie mieszanki mineralno-asfaltowej

Mieszkankę mineralno-asfaltową należy wytwarzać na gorąco w otaczarce (zespole maszyn i urządzeń dozowania, podgrzewania i mieszania składników oraz przechowywania gotowej mieszanki). Inżynier dopuści do produkcji tylko otaczarki posiadające certyfikowany system zakładowej kontroli produkcji zgodny z PN-EN 13108-21 [53].

Dozowanie składników mieszanki mineralno-asfaltowej w otaczarkach, w tym także wstępne, powinno być zautomatyzowane i zgodne z receptą roboczą, a urządzenia do dozowania składników oraz pomiaru temperatury powinny być okresowo sprawdzane. Kruszywo o różnym uziarnieniu lub pochodzeniu należy dodawać oddzielnie.

Lepiszczce asfaltowe należy przechowywać w zbiorniku z pośrednim systemem ogrzewania, z układem termostata zapewniającym utrzymanie żądanej temperatury z dokładnością $\pm 5^{\circ}\text{C}$. Temperatura lepiszcza asfaltowego w zbiorniku magazynowym (roboczym) nie może przekraczać wartości podanych w pktcie 2.2.

Kruszywo (ewentualnie z wypełniaczem) powinno być wysuszone i podgrzane tak, aby mieszanka mineralna uzyskała temperaturę właściwą do otoczenia lepiszczem asfaltowym. Temperatura mieszanki mineralnej nie powinna być wyższa o więcej niż 30°C od najwyższej temperatury mieszanki mineralno-asfaltowej podanej w tablicy 16. W tej tablicy najniższa temperatura dotyczy mieszanki mineralno-asfaltowej dostarczonej na miejsce wbudowania, a najwyższa temperatura dotyczy mieszanki mineralno-asfaltowej bezpośrednio po wytworzeniu w wytwórni.

Tablica 16. Najwyższa i najniższa temperatura mieszanki AC [70]

Lepiszczce asfaltowe	Temperatura mieszanki [$^{\circ}\text{C}$]
Asfalt 50/70	od 140 do 180
Asfalt 70/100	od 140 do 180
PMB 45/80-55	wg wskazań producenta
PMB 45/80-65	wg wskazań producenta
PMB 45/80-80	wg wskazań producenta
MG 50/70-54/64	wg wskazań producenta

Podana temperatura nie znajduje zastosowania do mieszanek mineralno-asfaltowych, do których jest dodawany dodatek w celu obniżenia temperatury jej wytwarzania i wbudowania lub gdy stosowane lepiszczce asfaltowe zawiera taki środek.

Sposób i czas mieszania składników mieszanki mineralno-asfaltowej powinny zapewnić równomierne otoczenie kruszywa lepiszczem asfaltowym.

Dodatki modyfikujące lub stabilizujące do mieszanki mineralno-asfaltowej mogą być dodawane w postaci stałej lub ciekłej. System dozowania powinien zapewnić jednorodność dozowania dodatków i ich wymieszania w wytwarzanej mieszance. Warunki wytwarzania i przechowywania mieszanki mineralno-asfaltowej na gorąco nie powinny istotnie wpływać na skuteczność działania tych dodatków.

Dopuszcza się dostawy mieszanek mineralno-asfaltowych z kilku wytwórni, pod warunkiem skoordynowania między sobą deklarowanych przydatności mieszanek (m.in.: typ, rodzaj składników, właściwości objętościowe) z zachowaniem braku różnic w ich właściwościach, m. in. barwy warstwy ścieralnej.

Produkcja powinna być tak zaplanowana, aby nie dopuścić do zbyt długiego przechowywania mieszanki w silosach; należy wykluczyć możliwość szkodliwych zmian.

Czas przechowywania – magazynowania mieszanki MMA powinien uwzględniać możliwości wytwórni (sposób podgrzewania silosów gotowej mieszanki MMA i rodzaj izolacji), warunki atmosferyczne oraz czas transportu na budowę.

5.4. Przygotowanie podłoża

Podłoże (warstwa wyrównawcza, warstwa wiążąca lub stara warstwa ścieralna) pod warstwę ścieralną z betonu asfaltowego powinno być na całej powierzchni:

- ustabilizowane i nośne,
- czyste, bez zanieczyszczenia lub pozostałości luźnego kruszywa,
- wyprofilowane, równe i bez kolein,
- suche.

Rzędne wysokościowe podłoża oraz urządzeń usytuowanych w nawierzchni lub ją ograniczających powinny być zgodne z dokumentacją projektową. Z podłoża powinien być zapewniony odpływ wody.

Oznakowanie poziome na warstwie podłoża należy usunąć.

Nierówności podłoża (w tym powierzchnię istniejącej warstwy ścieralnej) należy wyrównać poprzez frezowanie lub wykonanie warstwy wyrównawczej.

Wymagana równość jest określona w rozporządzeniu w sprawie warunków technicznych, jakim powinny odpowiadać drogi publiczne i ich usytuowanie [73].

Wykonane w podłożu łąty z materiału o mniejszej sztywności (np. łąty z asfaltu lanego w betonie asfaltowym) należy usunąć, a powstałe w ten sposób ubytki wypełnić materiałem o właściwościach zbliżonych do materiału podstawowego (np. wypełnić betonem asfaltowym).

W celu polepszenia połączenia między warstwami technologicznymi nawierzchni powierzchnia podłoża powinna być w ocenie wizualnej chropowata.

Szerokie szczeliny w podłożu należy wypełnić odpowiednim materiałem, np. zalewami drogowymi według PN-EN 14188-1 [65] lub PN-EN 14188-2 [66] albo innymi materiałami według norm lub aprobat technicznych.

Na podłożu wykazującym zniszczenia w postaci siatki spękań zmęczeniowych lub spękań poprzecznych zaleca się stosowanie membrany przeciwspekaniowej, np. mieszanki mineralno-asfaltowej, warstwy SAMI lub z geosyntetyków według norm lub aprobat technicznych.

5.5. Próba technologiczna

Wykonawca przed przystąpieniem do produkcji mieszanki jest zobowiązany do przeprowadzenia w obecności Inżyniera próby technologicznej, która ma na celu sprawdzenie zgodności właściwości wyprodukowanej mieszanki z receptą. W tym celu należy zaprogramować otaczarkę zgodnie z receptą roboczą i w cyklu automatycznym produkować mieszankę. Do badań należy pobrać mieszankę wyprodukowaną po ustabilizowaniu się pracy otaczarki. W przypadku produkcji mieszanki mineralno- asfaltowej w kilku otaczarkach próba powinna być przeprowadzona na każdej wytwórni.

Nie dopuszcza się oceniania dokładności pracy otaczarki oraz prawidłowości składu mieszanki mineralnej na podstawie tzw. suchego zarobu, z uwagi na możliwą segregację kruszywa.

Do próby technologicznej Wykonawca użyje takich materiałów, jakie będą stosowane do wykonania właściwej mieszanki mineralno-asfaltowej.

W czasie wykonywania zarobu próbnego dozowania ilościowe poszczególnych materiałów składowych mieszanki mineralno-asfaltowej powinny być zgodne z ilościami podanymi w przedłożonej przez Wykonawcę i zatwierdzonej przez Inżyniera recepty. Sprawdzenie zawartości asfaltu w mieszance określa się wykonując ekstrakcję. Sprawdzenie uziarnienia mieszanki mineralnej wykonuje się poprzez analizę sitową kruszywa.

Do sprawdzenia składu granulometrycznego mieszanki mineralnej i zawartości asfaltu zaleca się pobrać próbki z co najmniej trzeciego zarobu po uruchomieniu produkcji. Tolerancje zawartości składników mieszanki mineralno-asfaltowej względem składu zaprojektowanego, powinny być zawarte w granicach podanych w punkcie 6.

Mieszankę wyprodukowaną po ustabilizowaniu się pracy otaczarki należy zgromadzić w silosie lub załadować na samochód. Próbkę do badań należy pobierać ze skrzyni samochodu zgodnie z metodą określoną w PN-EN 12697-27 [43].

Na podstawie uzyskanych wyników Inżynier podejmuje decyzję o wykonaniu odcinka próbnego.

5.6. Odcinek próbny

Zaakceptowanie przez Inżyniera wyników badań próbek z próbnego zarobu stanowi podstawę do wykonania przez Wykonawcę odcinka próbnego. Za zgodą Inżyniera można połączyć wykonanie próby technologicznej z wykonaniem odcinka próbnego. W takim przypadku zaleca się pobrać próbki mieszanki mineralno-asfaltowej do badań z za rozścielacza, wg pktu 4.3, 4.5, 4.6 PN-EN12697-27 [43].

W przypadku braku innych uzgodnień z Inżynierem, Wykonawca powinien wykonać odcinek próbny co najmniej na trzy dni przed rozpoczęciem robót, w celu:

- sprawdzenia czy użyty sprzęt jest właściwy,
- określenia grubości warstwy mieszanki mineralno-asfaltowej przed zagęszczeniem, koniecznej do uzyskania wymaganej w kontrakcie grubości warstwy,
- określenia potrzebnej liczby przejść walców dla uzyskania prawidłowego zagęszczenia warstwy.

Do takiej próby Wykonawca powinien użyć takich materiałów oraz sprzętu, jaki stosowany będzie do wykonania warstwy nawierzchni.

Odcinek próbny powinien być zlokalizowany w miejscu uzgodnionym z Inżynierem. Powierzchnia odcinka próbnego powinna wynosić co najmniej 500 m², a długość co najmniej 50 m i powinny być tak dobrane, aby na jego podstawie możliwa była ocena prawidłowości wbudowania i zagęszczenia mieszanki mineralno-asfaltowej.

Grubość układanej warstwy powinna być zgodna z grubością podaną w dokumentacji projektowej. Ilość próbek (rdzeni) pobrana z odcinka próbnego powinna być uzgodniona z Inżynierem i oceniona pod względem zgodności z wymaganiami niniejszej specyfikacji. Należy pobrać minimum w dwóch przekrojach poprzecznych po dwie próbki (rdzenie).

Dopuszcza się, aby za zgodą Inżyniera, odcinek próbny zlokalizowany był w ciągu zasadniczych prac nawierzchniowych objętych danym kontraktem.

Wykonawca może przystąpić do realizacji robót po zaakceptowaniu przez Inżyniera technologii wbudowania oraz wyników z odcinka próbnego.

5.7. Połączenie międzywarstwowe

Uzyskanie wymaganej trwałości nawierzchni jest uzależnione od zapewnienia połączenia między warstwami i ich współpracy w przenoszeniu obciążenia nawierzchni ruchem.

Podłoże powinno być skropione lepiszczem. Ma to na celu zwiększenie połączenia między warstwami konstrukcyjnymi oraz zabezpieczenie przed wnikaniem i zaleganiem wody między warstwami.

Skropienie lepiszczem podłoża (np. z warstwy wiążącej asfaltowej), przed ułożeniem warstwy ściernalnej z betonu asfaltowego powinno być wykonane w ilości podanej w przeliczeniu na pozostałe lepiszcze, tj. $0,1 \div 0,3$ kg/m², przy czym:

- zaleca się stosować emulsję modyfikowaną polimerem,
- ilość emulsji należy dobrać z uwzględnieniem stanu podłoża oraz porowatości mieszanki; jeśli mieszanka ma większą zawartość wolnych przestrzeni, to należy użyć większą ilość lepiszcza do skropienia, które po ułożeniu warstwy ściernalnej uszczelni ją.

Skrapianie podłoża należy wykonywać równomiernie stosując rampy do skrapiania, np. skrapiaarki do lepiszczy asfaltowych. Dopuszcza się skrapianie ręczne lancą w miejscach trudno dostępnych (np. ścieki uliczne) oraz przy urządzeniach usytuowanych w nawierzchni lub ją ograniczających. W razie potrzeby urządzenia te należy

zabezpieczyć przed zabrudzeniem. Skropione podłoże należy wyłączyć z ruchu publicznego przez zmianę organizacji ruchu.

W wypadku stosowania emulsji asfaltowej podłoże powinno być skropione 0,5 h przed układaniem warstwy asfaltowej w celu odparowania wody.

Czas ten nie dotyczy skrapiania rampą zamontowaną na rozkładarce.

5.8. Wbudowanie mieszanki mineralno-asfaltowej

Mieszkankę mineralno-asfaltową można wbudowywać na podłożu przygotowanym zgodnie z zapisami w punktach 5.4 i 5.7.

Temperatura podłoża pod rozkładaną warstwę nie może być niższa niż +5°C.

Transport mieszanki mineralno-asfaltowej asfaltowej powinien być zgodny z zaleceniami podanymi w punkcie 4.2.

Mieszkankę mineralno-asfaltową asfaltową należy wbudowywać w odpowiednich warunkach atmosferycznych. Nie wolno wbudowywać betonu asfaltowego gdy na podłożu tworzy się zamknięty film wodny.

Temperatura otoczenia w ciągu doby nie powinna być niższa od temperatury podanej w tablicy 17. Temperatura otoczenia może być niższa w wypadku stosowania ogrzewania podłoża i obramowania (np. promienniki podczerwieni, urządzenia mikrofalowe). Temperatura powietrza powinna być mierzona co najmniej 3 razy dziennie: przed przystąpieniem do robót oraz podczas ich wykonywania w okresach równomiernie rozłożonych w planowanym czasie realizacji dziennej działki roboczej. Nie dopuszcza się układania mieszanki mineralno-asfaltowej asfaltowej podczas silnego wiatru ($V > 16$ m/s).

Podczas budowy nawierzchni należy dążyć do ułożenia wszystkich warstw przed sezonem zimowym, aby zapewnić szczelność nawierzchni i jej odporność na działanie wody i mrozu.

W wypadku stosowania mieszanek mineralno-asfaltowych z dodatkiem obniżającym temperaturę mieszania i wbudowania należy indywidualnie określić wymagane warunki otoczenia.

Tablica 17. Minimalna temperatura otoczenia na wysokości 2 m podczas wykonywania warstw asfaltowych

Rodzaj robót	Minimalna temperatura otoczenia [°C]	
	w czasie 24 h przed przystąpieniem do robót	w czasie robót
Warstwa ścieralna o grubości ≥ 3 cm	+5	+5
Warstwa ścieralna o grubości < 3 cm	+5	+10

Mieszanka mineralno-asfaltowa powinna być wbudowywana rozkładarką wyposażoną w układ automatycznego sterowania grubości warstwy i utrzymywania niwelety zgodnie z dokumentacją projektową. W miejscach niedostępnych dla sprzętu dopuszcza się wbudowywanie ręczne.

Grubość wykonywanej warstwy powinna być sprawdzana co 25 m, w co najmniej trzech miejscach (w osi i przy brzegach warstwy).

Warstwy wałowane powinny być równomiernie zagęszczane ciężkimi walcami drogowymi. Do warstw z betonu asfaltowego należy stosować walce drogowe stałe gładkie z możliwością wibracji, oscylacji lub walce ogumione.

5.9. Połączenia technologiczne

5.9.1. Wymagania ogólne

Połączenia technologiczne należy wykonywać jako:

- złącza podłużne i poprzeczne (połączenia tego samego materiału wykonywanego w różnym czasie),
- spoiny (połączenia różnych materiałów oraz warstwy asfaltowej z urządzeniami obcymi w nawierzchni lub ją ograniczającymi).

Połączenia technologiczne powinny być jednorodne i szczelne.

Złącza podłużnego nie można umiejscawiać w śladach kół. Należy unikać umiejscawiania złączy w obszarze poziomego oznakowania jezdni. Złącza podłużne między pasami kolejnych warstw technologicznych należy przesunąć względem siebie co najmniej 15 cm w kierunku poprzecznym do osi jezdni. Złącza poprzeczne między działkami roboczymi układanych pasów kolejnych warstw technologicznych należy przesunąć względem siebie o co najmniej 2 m w kierunku podłużnym do osi jezdni.

Połączenie nawierzchni mostowej z nawierzchnią drogową powinno być wykonane w strefie płyty przejściowej. Połączenie warstw ścieralnej i wiążącej powinno być przesunięte o co najmniej 0,5 m. Krawędzie poprzeczne łączonych warstw wiążącej i ścieralnej nawierzchni drogowej powinny być odcięte piłą.

5.9.2. Złącza

5.9.2.1. Technologia rozkładania „gorące przy gorącym”

Do tej metody należy używać rozkładarki pracujące obok siebie. Wydajności wstępnej zagęszczania stołami rozkładarek muszą być do siebie dopasowane. Przyjęta technologia robót powinna zapewnić prawidłowe i szczelne połączenia układanych pasów warstwy technologicznej. Warunek ten można zapewnić przez

zminimalizowanie odległości między rozkładarkami tak, aby odległość między układanymi pasami nie była większa niż długość rozkładarki oraz druga w kolejności rozkładarka nakładała mieszankę na pierwszy pas.

5.9.2.2. Technologia rozkładania „gorące przy zimnym”

Wcześniej wykonany pas warstwy technologicznej powinien mieć wyprofilowaną krawędź równomiernie zagęszczoną, bez pęknięć. Krawędź ta nie może być pionowa, lecz powinna być skośna. Można to uzyskać przez odcięcie wąskiego pasa wzdłuż krawędzi ciepłej warstwy.

Na krawędzi pasa warstw wiążącej i ścieralnej należy nanieść materiał do złączy wg pktu 2.6 w ilości co najmniej 50 g na 1 cm grubości warstwy na 1 metr bieżący krawędzi.

Na krawędź pasa warstw wiążącej i ścieralnej nie należy nanosić lepiszczy używanych do połączenia międzywarstwowego wg pktu 2.7.

5.9.2.3. Zakończenie działki roboczej

W przypadku wystąpienia przerw w układaniu pasa warstwy technologicznej na czas, po którym temperatura mieszanki mineralno-asfaltowej obniży się poza dopuszczalną granicę, przed przystąpieniem do ułożenia kolejnego pasa warstwy należy usunąć ułożony wcześniej pas o długości do 3 m. Należy usunąć fragment pasa na całej jego grubości. Na tak powstałą krawędź należy nanieść lepiszcze lub inny materiał wg pktu 2.6 w ilości co najmniej 50 g na 1 cm grubości warstwy na 1 metr bieżący krawędzi.

5.9.3. Spoiny

Spoiny należy wykonywać w wypadku połączeń warstwy ścieralnej z urządzeniami w nawierzchni lub ją ograniczającymi.

Spoiny należy wykonywać z materiałów termoplastycznych (taśmy, pasty) zgodnych z pktem 2.6.

Grubość materiału termoplastycznego do spoiny powinna być zgodna z pktem 2.6.

5.10. Krawędzie

W wypadku warstwy ścieralnej rozkładanej przy urządzeniach ograniczających nawierzchnię, których górna powierzchnia ma być w jednym poziomie z powierzchnią tej nawierzchni (np. ściek uliczny, korytka odwadniające) oraz gdy spadek jezdni jest w stronę tych urządzeń, to powierzchnia warstwy ścieralnej powinna być wyższa o 0,5÷1,0 cm.

W wypadku warstw nawierzchni bez urządzeń ograniczających (np. krawężników) krawędziom należy nadać spadki o nachyleniu nie większym niż 2:1, a za pomocą odpowiednich środków technicznych wykonać krawędzie w linii prostej i docisnąć równomiernie na całej długości.

Po wykonaniu nawierzchni asfaltowej o jednostronnym nachyleniu jezdni należy uszczelnić krawędź położoną wyżej, a w strefie zmiany przechyłki obie krawędzie. W tym celu boczną powierzchnię krawędzi należy pokryć gorącym lepiszczem w ilości 4,0 kg/m².

Lepiszczce powinno być naniesione odpowiednio szybko tak, aby krawędzie nie uległy zabrudzeniu. Niżej położona krawędź (z wyjątkiem strefy zmiany przechyłki) powinna pozostać nieuszczelniona.

Dopuszcza się jednoczesne uszczelnianie krawędzi kolejnych warstw, jeżeli warstwy były ułożone jedna po drugiej, a krawędzie były zabezpieczone przed zanieczyszczeniem. Jeżeli krawędź położona wyżej jest uszczelniana warstwowo, to przylegającą powierzchnię odsadzki danej warstwy należy uszczelnić na szerokości co najmniej 10 cm.

W wypadku nakładania warstwy na nawierzchnię przeznaczoną do ruchu należy odpowiednio ukształtować krawędź nakładanej warstwy, łączącej ją z niższą warstwą, aby złagodzić wjazd z niższej warstwy na wyższą. W tym celu należy:

- sfrezować klin niższej warstwy na głębokości od 0 do grubości nakładanej warstwy oraz na długości równej co najmniej 125-krotności grubości nakładanej warstwy,
- przygotować podłoże zgodnie z pktem 5.4 i 5.7,
- ułożyć nakładaną warstwę o stałej grubości.

5.11. Uszorstnienie warstwy ścieralnej

Warstwa ścieralna powinna mieć jednorodną teksturę i strukturę dostosowaną do przeznaczenia, np. ze względu na właściwości przeciwpoślizgowe, hałas toczenia kół lub względy estetyczne.

Do zwiększenia szorstkości warstwy ścieralnej konieczne może być jej uszorstnienie. Do warstw z mieszanki o $D < 11$ mm zaleca się stosowanie posypki o wymiarze 2/4 mm. Do warstw z mieszanki o $D \geq 11$ mm można stosować posypkę o wymiarze 2/4 lub 2/5 mm.

Na powierzchnię gorącej warstwy należy równomiernie nanieść posypkę odpowiednio wcześnie, tak aby została wgnieciona w warstwę przez walce.

Na powierzchnię gorącej warstwy należy równomiernie nanieść posypkę i dokładnie zawałować. Nanoszenie posypki powinno odbywać się maszynowo, a jedynie w miejscach trudno dostępnych dopuszcza się wykonanie ręczne. Niezwiązaną posypkę należy usunąć po ostygnięciu warstwy.

Przy wyborze uziarnienia posypki należy wziąć pod uwagę wymagania ochrony przed hałasem. Jeżeli wymaga się zmniejszenia hałasu od kół pojazdów, należy stosować posypkę o drobniejszym uziarnieniu.

Zalecana ilość posypki do warstwy z betonu asfaltowego:

- kruszywo o wymiarze 2/4 mm: od 0,5 do 1,5 kg/m²,
- kruszywo o wymiarze 2/5 mm: od 1,0 do 2,0 kg/m².

W uzasadnionych przypadkach można nie stosować uszorstnienia, na przykład w celu zmniejszenia hałaśliwości jezdni z mieszanek drobnoziarnistych na odcinkach obszarów zurbanizowanych.

6. KONTROLA JAKOŚCI ROBÓT

6.1. Ogólne zasady kontroli jakości robót

Ogólne zasady kontroli jakości robót podano w SST D-M-00.00.00 „Wymagania ogólne” [1] pkt 6.

6.2. Badania przed przystąpieniem do robót

Przed przystąpieniem do robót Wykonawca powinien:

- uzyskać wymagane dokumenty, dopuszczające wyroby budowlane do obrotu i powszechnego stosowania (np. stwierdzenie o oznakowaniu materiału znakiem CE lub znakiem budowlanym B, certyfikat zgodności, deklarację zgodności, aprobatę techniczną, ew. badania materiałów wykonane przez dostawców itp.),
- ew. wykonać własne badania właściwości materiałów przeznaczonych do wykonania robót, określone przez Inżyniera.

Wszystkie dokumenty oraz wyniki badań Wykonawca przedstawia Inżynierowi do akceptacji.

6.2.1. Badanie typu

Przed przystąpieniem do robót, w terminie uzgodnionym z Inżynierem, Wykonawca przedstawi do akceptacji badania typu mieszanek mineralno-asfaltowych wraz z wymaganymi w normie PN-EN 13108-20 [52] załącznikami, w celu zatwierdzenia do stosowania. W przypadku zaistnienia podanych poniżej sytuacji wymagających powtórzenia badania typu należy je ponownie wykonać i przedstawić do akceptacji.

Badanie typu powinno zawierać:

a) informacje ogólne:

- nazwę i adres producenta mieszanki mineralno-asfaltowej,
- datę wydania,
- nazwę wytwórni produkującej mieszankę mineralno-asfaltową,
- określenie typu mieszanki i kategorii, z którymi jest deklarowana zgodność,
- zestawienie metod przygotowania próbek oraz metod i warunków badania poszczególnych właściwości.

b) informacje o składnikach:

- każdy wymiar kruszywa: źródło i rodzaj,
- lepiszcze: typ i rodzaj,
- wypełniacz: źródło i rodzaj,
- dodatki: źródło i rodzaj,
- wszystkie składniki: wyniki badań zgodnie z zestawieniem podanym w tabelicy 18.

Tablica 18. Rodzaj i liczba badań składników mieszanki mineralno-asfaltowej

Składnik	Właściwość	Metoda badania	Liczba badań
Kruszywo (PN-EN 13043 [49])	Uziarnienie	PN-EN 933-1 [5]	1 na frakcję
	Gęstość	PN-EN 1097-6 [15]	1 na frakcję
Lepiszcze (PN-EN 12591 [23], PN-EN 13924-2 [63], PN-EN 14023 [64])	Penetracja lub temperatura mięknięcia	PN-EN 1426 [20] lub PN-EN 1427 [21]	1
	Nawrót sprężysty ^{*)}	PN-EN 13398 [56]	1
Wypełniacz (PN-EN 13043[49])	Uziarnienie	PN-EN 933-10 [11]	1
	Gęstość	PN-EN 1097-7 [16]	1
Dodatki	Typ		

^{*)} dotyczy jedynie lepiszczy wg PN-EN 14023[64]

c) informacje o mieszance mineralno-asfaltowej:

- skład mieszanki podany jako wejściowy (w przypadku walidacji w laboratorium) lub wyjściowy skład (w wypadku walidacji produkcji),
- wyniki badań zgodnie z zestawieniem podanym w tabelicy 19.

Tablica 19. Rodzaj i liczba badań mieszanki mineralno-asfaltowej

Właściwość	Metoda badania	Liczba badań
Zawartość lepiszcza (obowiązkowa)	PN-EN 12697-1[31] PN-EN 12697-39[45]	1

Uziarnienie (obowiązkowa)	PN-EN 12697-2[32]	1
Zawartość wolnych przestrzeni łącznie z VFB i VMA przy wymaganej zawartości wolnych przestrzeni $V_{\max} \leq 7\%$ (obowiązkowa)	PN-EN 12697-8 [35] Gęstość objętościowa wg PN-EN 12697-6 [34], metoda B, w stanie nasyconym powierzch-niowo suchym. Gęstość wg PN-EN 12697-5 [33], metoda A w wodzie	1
Wrażliwość na działanie wody (powiązana funkcjonalnie)	PN-EN 12697-12 [37]	1
Odporność na deformacje trwałe (powiązana funkcjonalnie), dotyczy betonu asfaltowego zaprojektowanego do maksymalnego obciążenia osi poniżej 130 kN	PN-EN 12697-22 [39] mały aparat, metoda B w powietrzu, przy wymaganej temperaturze	1
Sztywność (funkcjonalna)	PN-EN 12697-26 [42]	1
Zmęczenie (funkcjonalna) do nawierzchni zaprojektowanych wg kryterium opartym na czteropunktowym zginaniu	PN-EN 12697-24 [41], załącznik D	1
Odporność na paliwo (powiązana funkcjonalnie)	PN-EN 12697-43 [47]	1
Odporność na środki odladzające (powiązana funkcjonalnie)	PN-EN 12697-41 [46]	1

Badanie typu należy przeprowadzić zgodnie z PN-EN 13108-20 [52] przy pierwszym wprowadzeniu mieszanek mineralno-asfaltowych do obrotu i powinno być powtórzone w wypadku:

- upływu trzech lat,
- zmiany złoża kruszywa,
- zmiany rodzaju kruszywa (typu petrograficznego),
- zmiany kategorii kruszywa grubego, jak definiowano w PN-EN 13043 [49], jednej z następujących właściwości: kształtu, udziału ziaren częściowo przekuszonych, odporności na rozdrabnianie, odporności na ścieranie lub kanciastości kruszywa drobnego,
- zmiany gęstości ziaren (średnia ważona) o więcej niż $0,05 \text{ Mg/m}^3$,
- zmiany rodzaju lepiszcza,
- zmiany typu mineralogicznego wypełniacza.

Dopuszcza się zastosowanie podejścia grupowego w zakresie badania typu. Oznacza to, że w wypadku, gdy nastąpiła zmiana składu mieszanki mineralno- asfaltowej i istnieją uzasadnione przesłanki, że dana właściwość nie ulegnie pogorszeniu oraz przy zachowaniu tej samej wymaganej kategorii właściwości, to nie jest konieczne badanie tej właściwości w ramach badania typu.

6.3. Badania w czasie robót

Badania dzielą się na:

- badania Wykonawcy (w ramach własnego nadzoru),
- badania kontrolne (w ramach nadzoru zlecniodawcy – Inżyniera):
 - dodatkowe,
 - arbitrażowe.

6.4. Badania Wykonawcy

6.4.1. Badania w czasie wytwarzania mieszanki mineralno-asfaltowej

Badania Wykonawcy w czasie wytwarzania mieszanki mineralno–asfaltowej powinny być wykonywane w ramach zakładowej kontroli produkcji, zgodnie z normą PN-EN 13108-21 [53].

Zakres badań Wykonawcy w systemie zakładowej kontroli produkcji obejmuje:

- badania materiałów wsadowych do mieszanki mineralno-asfaltowej (asfaltów, kruszyw wypełniacza i dodatków),
- badanie składu i właściwości mieszanki mineralno-asfaltowej.

Częstotliwość oraz zakres badań i pomiarów w czasie wytwarzania mieszanki mineralno-asfaltowej powinno być zgodne z certyfikowanym systemem ZKP.

6.4.2. Badania w czasie wykonywania warstwy asfaltowej i badania gotowej warstwy

Badania Wykonawcy są wykonywane przez Wykonawcę lub jego zleceniobiorców celem sprawdzenia, czy jakość materiałów budowlanych (mieszanek mineralno-asfaltowych i ich składników, lepiszczy i materiałów do uszczelnień itp.) oraz gotowej warstwy (wbudowane warstwy asfaltowe, połączenia itp.) spełniają wymagania określone w kontrakcie.

Wykonawca powinien wykonywać te badania podczas realizacji kontraktu, z niezbędną starannością i w wymaganym zakresie. Wyniki należy zapisywać w protokołach. W razie stwierdzenia uchybień w stosunku do wymagań kontraktu, ich przyczyny należy niezwłocznie usunąć.

Wyniki badań Wykonawcy należy przekazywać Inżynierowi na jego żądanie. Inżynier może zdecydować o dokonaniu odbioru na podstawie badań Wykonawcy. W razie zastrzeżeń Inżynier może przeprowadzić badania kontrolne według pktu 6.5.

Zakres badań Wykonawcy związany z wykonywaniem nawierzchni:

- pomiar temperatury powietrza,
- pomiar temperatury mieszanki mineralno-asfaltowej podczas wykonywania nawierzchni (wg PN-EN 12697-13 [38]),
- ocena wizualna mieszanki mineralno-asfaltowej,
- ocena wizualna posypki,
- wykaz ilości materiałów lub grubości wykonanej warstwy,
- pomiar spadku poprzecznego warstwy asfaltowej,
- pomiar równości warstwy asfaltowej (wg pktu 6.5.4.4),
- dokumentacja działań podejmowanych celem zapewnienia odpowiednich właściwości przeciwpoślizgowych,
- pomiar parametrów geometrycznych poboczy,
- ocena wizualna jednorodności powierzchni warstwy,
- ocena wizualna jakości wykonania połączeń technologicznych.

6.5. Badania kontrolne zamawiającego

Badania kontrolne są badaniami Inżyniera, których celem jest sprawdzenie, czy jakość materiałów budowlanych (mieszanek mineralno-asfaltowych i ich składników, lepiszczy i materiałów do uszczelnień itp.) oraz gotowej warstwy (wbudowane warstwy asfaltowe, połączenia itp.) spełniają wymagania określone w kontrakcie. Wyniki tych badań są podstawą odbioru. Pobieraniem próbek i wykonaniem badań na miejscu budowy zajmuje się Inżynier w obecności Wykonawcy. Badania odbywają się również wtedy, gdy Wykonawca zostanie w porę powiadomiony o ich terminie, jednak nie będzie przy nich obecny. Wykonawca może pobierać i pakować próbki do badań kontrolnych. Do wysłania próbek i przeprowadzenia badań kontrolnych jest upoważniony tylko Zamawiający lub uznana przez niego placówka badawcza. Zamawiający decyduje o wyborze takiej placówki.

Rodzaj i zakres badań kontrolnych Zamawiającego mieszanki mineralno-asfaltowej i wykonanej warstwy jest następujący:

- badania materiałów wsadowych do mieszanki mineralno-asfaltowej (asfaltów, kruszyw, wypełniacza i dodatków).

Mieszanka mineralno-asfaltowa:

- uziarnienie,
- zawartość lepiszcza,
- temperatura mięknięcia odzyskanego lepiszcza,
- gęstość i zawartość wolnych przestrzeni próbki.

Warunki technologiczne wbudowywania mieszanki mineralno-asfaltowej:

- pomiar temperatury powietrza podczas pobrania próby do badań,
- pomiar temperatury mieszanki mineralno-asfaltowej,
- ocena wizualna dostarczonej mieszanki mineralno-asfaltowej.

Wykonana warstwa:

- wskaźnik zagęszczenia
- grubość warstwy lub ilość zużytego materiału,
- równość podłużna i poprzeczna,
- spadki poprzeczne,
- zawartość wolnych przestrzeni,
- złącza technologiczne,
- szerokość warstwy,
- rzędne wysokościowe,
- ukształtowanie osi w planie,
- ocena wizualna warstwy,
- właściwości przeciwpoślizgowe warstwy ścieralnej.

6.5.1. Badanie materiałów wsadowych

Właściwości materiałów wsadowych należy oceniać na podstawie badań pobranych próbek w miejscu produkcji mieszanki mineralno-asfaltowej.

Do oceny jakości materiałów wsadowych mieszanki mineralno-asfaltowej, za zgodą nadzoru i Zamawiającego mogą posłużyć wyniki badań wykonanych w ramach zakładowej kontroli produkcji.

6.5.1.1. Kruszywa i wypełniacz

Z kruszywa należy pobrać i zbadać średnie próbki. Wielkość pobranej średniej próbki nie może być mniejsza niż:

- wypełniacz 2 kg,

- kruszywa o uziarnieniu do 8 mm 5 kg,
- kruszywa o uziarnieniu powyżej 8 mm 15 kg.

Wypełniacz i kruszywa powinny spełniać wymagania podane w pktcie 2.3. i 2.4.

6.5.1.2. Lepiszczce

Z lepiszcza należy pobrać próbkę średnią składająca się z 3 próbek częściowych po 2 kg. Z tego jedną próbkę częściową należy poddać badaniom. Ponadto należy zbadać kolejną próbkę, jeżeli wygląd zewnętrzny (jednolitość, kolor, zapach, zanieczyszczenia) może budzić obawy.

Asfalty powinny spełniać wymagania podane w pktcie 2.2.

6.5.1.3. Materiały do uszczelniania połączeń

Z lepiszcza lub materiałów termoplastycznych należy pobrać próbki średnie składające się z 3 próbek częściowych po 2 kg. Z tego jedną próbkę częściową należy poddać badaniom. Ponadto należy pobrać i zbadać kolejną próbkę, jeżeli zewnętrzny wygląd (jednolitość, kolor, połysk, zapach, zanieczyszczenia) może budzić obawy.

Materiały do uszczelniania połączeń powinny spełniać wymagania podane w pktcie 2.6.

6.5.2. Badania mieszanki mineralno-asfaltowej

Właściwości materiałów należy oceniać na podstawie badań pobranych próbek mieszanki mineralno-asfaltowej przed wbudowaniem (wbudowanie oznacza wykonanie warstwy asfaltowej). Wyjątkowo dopuszcza się badania próbek pobranych z wykonanej warstwy asfaltowej.

Do oceny jakości mieszanki mineralno-asfaltowej za zgodą nadzoru i Zamawiającego mogą posłużyć wyniki badań wykonanych w ramach zakładowej kontroli produkcji.

Na etapie oceny jakości wbudowanej mieszanki mineralno-asfaltowej podaje się wartości dopuszczalne i tolerancje, w których uwzględnia się: rozrzut występujący przy pobieraniu próbek, dokładność metod badań oraz odstępstwa uwarunkowane metodą pracy.

Właściwości materiałów budowlanych należy określać dla każdej warstwy technologicznej, a metody badań powinny być zgodne z wymaganiami podanymi poniżej, chyba że ST lub dokumentacja projektowa podają inaczej.

6.5.2.1. Uziarnienie

Uziarnienie każdej próbki pobranej z luźnej mieszanki mineralno-asfaltowej nie może odbiegać od wartości projektowanej, z uwzględnieniem dopuszczalnych odchyłek podanych w tablicy 20, w zależności od liczby wyników badań z danego odcinka budowy. Wyniki badań nie uwzględniają badań kontrolnych dodatkowych.

Tablica 20. Dopuszczalne odchyłki dotyczące pojedynczego wyniku badania i średniej arytmetycznej wyników badań zawartości kruszywa

Kruszywo o wymiarze	Liczba wyników badań					
	1	2	od 3 do 4	od 5 do 8	od 9 do 19	≥20
<0,063 mm, [% (m/m)], mieszanki gruboziarniste	±4,0	±3,6	±3,2	±2,9	±2,4	±2,0
<0,063 mm, [% (m/m)], mieszanki drobnoziarniste	±3,0	±2,7	±2,4	±2,1	±1,8	±1,5
<0,125 mm, [% (m/m)], mieszanki gruboziarniste	±5,0	±4,4	±3,9	±3,4	±2,7	±2,0
<0,125 mm, [% (m/m)], mieszanki drobnoziarniste	±4,0	±3,6	±3,3	±2,9	±2,5	±2,0
Od 0,063 mm do 2 mm	±8	±6,1	±5,0	±4,1	±3,3	±3,0
>2 mm	±8	±6,1	±5,0	±4,1	±3,3	±3,0
Ziarna grube (mieszanki drobnoziarniste)	-8 +5	-6,7 +4,7	-5,8 +4,5	-5,1 +4,3	-4,4 +4,1	±4,0
Ziarna grube (mieszanki gruboziarniste)	-9 +5,0	-7,6 +5,0	-6,8 +5,0	-6,1 +5,0	-5,5 +5,0	±5,0

Jeżeli w składzie mieszanki mineralno-asfaltowej określono dodatki kruszywa o szczególnych właściwościach, np. kruszywo rozjaśniające lub odporne na polerowanie, to dopuszczalna odchyłka zawartości tego kruszywa wynosi:

- ± 20% w wypadku kruszywa grubego,
- ± 30% w wypadku kruszywa drobnego.

6.5.2.2. Zawartość lepiszcza

Zawartość rozpuszczalnego lepiszcza z każdej próbki pobranej z mieszanki mineralno-asfaltowej nie może odbiegać od wartości projektowanej, z uwzględnieniem podanych dopuszczalnych odchyłek, w zależności od liczby

wyników badań z danego odcinka budowy (tablica 21). Do wyników badań nie zalicza się badań kontrolnych dodatkowych.

Tablica 21. Dopuszczalne odchyłki pojedynczego wyniku badania i średniej arytmetycznej wyników badań zawartości lepiszcza rozpuszczalnego [% (m/m)]

Rodzaj mieszanki	Liczba wyników badań					
	1	2	Od 3 do 4	Od 5 do 8 ^{a)}	Od 9 do 19 ^{a)}	≥20
Mieszanki gruboziarniste	±0,6	±0,55	±0,50	±0,40	±0,35	±0,30
Mieszanki drobnoziarniste	±0,5	±0,45	±0,40	±0,40	±0,35	±0,30
a) dodatkowo dopuszcza się maksymalnie jeden wynik, spośród wyników badań wziętych do obliczenia średniej arytmetycznej, którego odchyłka jest większa od dopuszczalnej odchyłki dotyczącej średniej arytmetycznej, lecz nie przekracza dopuszczalnej odchyłki jak do pojedynczego wyniku badania						

6.5.2.3. Temperatura mięknięcia lepiszcza

Temperatura mięknięcia lepiszcza (asfaltu lub polimeroasfaltu) wyekstrahowanego z mieszanki mineralno-asfaltowej nie powinna przekroczyć wartości dopuszczalnych podanych w tablicy 22.

Tablica 22. Najwyższa temperatura mięknięcia wyekstrahowanego asfaltu lub polimeroasfaltu drogowego

Rodzaj lepiszcza	Najwyższa temperatura mięknięcia °C
50/70	63
70/100	60
PMB-45/80-55	73
PMB 45/80-65	80
PMB 45/80-80	wg wskazań producenta
MG 50/70-54/64	wg wskazań producenta

6.5.2.4. Gęstość i zawartość wolnych przestrzeni

Zawartość wolnych przestrzeni w próbce Marshalla pobranej z mieszanki mineralno-asfaltowej lub wyjątkowo powtórnie rozgrzanej próbki pobranej z nawierzchni nie może wykroczyć poza wartości podane w pktcie 2.10 o więcej niż 1,5% (v/v).

6.5.3. Warunki technologiczne wbudowywania mieszanki mineralno-asfaltowej

Temperatura powietrza powinna być mierzona przed i w czasie robót; nie powinna być mniejsza niż podano w tablicy 17.

Pomiar temperatury mieszanki mineralno-asfaltowej podczas wykonywania nawierzchni polega na kilkakrotnym zanurzeniu termometru w mieszance znajdującej się w zasobniku rozściełacza i odczytaniu temperatury. Dodatkowo należy sprawdzać temperaturę mieszanki za stołem rozściełacza w przypadku dłuższego postoju spowodowanego przerwą w dostawie mieszanki mineralno-asfaltowej z wytwórni. Jeżeli temperatura za stołem po zakończeniu postoju będzie zbyt niska do uzyskania odpowiedniego zagęszczenia, to należy wykonać zakończenie działki roboczej i rozpocząć proces układania jak dla nowej.

Pomiar temperatury mieszanki mineralno-asfaltowej należy wykonać zgodnie z wymaganiami normy PN-EN 12697-13 [38].

Sprawdzeniu podlega wygląd mieszanki mineralno-asfaltowej w czasie rozładunku do zasobnika rozściełacza oraz porównaniu z normalnym wyglądem z uwzględnieniem uziarnienia, jednorodności mieszanki, prawidłowości pokrycia ziaren lepiszczem, koloru, ewentualnego nadmiaru lub niedoboru lepiszcza.

6.5.4. Wykonania warstwa

6.5.4.1. Wskaźnik zagęszczenia i zawartość wolnych przestrzeni

Zagęszczenie wykonanej warstwy wyrażone wskaźnikiem zagęszczenia oraz zawartością wolnych przestrzeni nie może przekroczyć wartości dopuszczalnych podanych w tablicy 23. Dotyczy to każdego pojedynczego oznaczenia danej właściwości.

Określenie gęstości objętościowej należy wykonywać według PN-EN 12697-6 [34].

Tablica 23. Właściwości warstwy AC

Typ i wymiar mieszanki	Wskaźnik zagęszczenia [%]	Zawartość wolnych przestrzeni w warstwie [% (v/v)]
AC5S, KR1-KR2	≥ 98	1,0 ÷ 4,0
AC8S, KR1-KR2	≥ 98	1,0 ÷ 4,0
AC11S, KR1-KR2	≥ 98	1,0 ÷ 4,0
AC8S, KR3-KR4	≥ 98	1,5 ÷ 5,0
AC11S, KR3-KR4	≥ 98	1,5 ÷ 5,0
AC8S, KR5-KR6*	≥ 98	2,0 ÷ 5,0
AC11S, KR5-KR6*	≥ 98	2,0 ÷ 5,0

*dopuszcza się w terenach górskich

Wskaźnik zagęszczenia i zawartość wolnych przestrzeni należy badać dla każdej warstwy i na każde rozpoczęte 6000 m² nawierzchni jedna próbka; w razie potrzeby liczba próbek może zostać zwiększona (np. nawierzchnie dróg w terenie zabudowy, nawierzchnie mostowe).

6.5.4.2. Grubość warstwy lub ilość zużytego materiału

Grubość wykonanej warstwy oznaczana według PN-EN 12697-36 [44] oraz ilość wbudowanego materiału na określonej powierzchni (dotyczy przede wszystkim cienkich warstw) mogą odbiegać od projektu o wartości podane w tablicy 24.

W wypadku określania ilości materiału na powierzchnię i średniej wartości grubości warstwy z reguły należy przyjąć za podstawę cały odcinek budowy. Inżynier ma prawo sprawdzać odcinki częściowe. Odcinek częściowy powinien zawierać co najmniej jedną dzienną działkę roboczą. Do odcinka częściowego obowiązują te same wymagania jak do odcinka budowy.

Za grubość warstwy lub warstw przyjmuje się średnią arytmetyczną wszystkich pojedynczych oznaczeń grubości warstwy na całym odcinku budowy lub odcinku częściowym.

Tablica 24. Dopuszczalne odchyłki grubości warstwy oraz ilości materiału na określonej powierzchni, [%]

Warunki oceny	Warstwa asfaltowa AC ^{a)}
A – Średnia z wielu oznaczeń grubości oraz ilości 1. – duży odcinek budowy, powierzchnia większa niż 6000 m ² lub – droga ograniczona krawężnikami, powierzchnia większa niż 1000 m ² lub – warstwa ścieralna, ilość większa niż 50 kg/m ²	≤ 10
2. – mały odcinek budowy lub – warstwa ścieralna, ilość większa niż 50 kg/m ²	≤ 15
B – Pojedyncze oznaczenie grubości	≤ 25
^{a)} w wypadku budowy dwuetapowej, tzn. gdy warstwa ścieralna jest układana z opóźnieniem, wartość z wiersza B odpowiednio obowiązuje; w pierwszym etapie budowy do górnej warstwy nawierzchni obowiązuje wartość 25%, a do łącznej grubości warstw etapu 1 ÷ 15%	

6.5.4.3. Spadki poprzeczne

Spadki poprzeczne nawierzchni należy badać nie rzadziej niż co 20 m oraz w punktach głównych łuków poziomych.

Spadki poprzeczne powinny być zgodne z dokumentacją projektową, z tolerancją ± 0,5%.

6.5.4.4. Równość podłużna i poprzeczna

Pomiary równości podłużnej należy wykonywać w środku każdego ocenianego pasa ruchu.

Do oceny równości podłużnej warstwy ścieralnej nawierzchni drogi klasy G i dróg wyższych klas należy stosować metodę profilometryczną bazującą na wskaźnikach równości IRI. Zasady wyznaczania oraz dopuszczalne wartości wskaźnika IRI wymagane przy odbiorze nawierzchni określono w rozporządzeniu w sprawie warunków technicznych jakim powinny odpowiadać drogi i ich usytuowanie [73].

Do oceny równości podłużnej warstwy ścieralnej nawierzchni drogi klasy Z, L i D oraz placów i parkingów należy stosować metodę pomiaru ciągłego równoważną użyciu łąty i klina z wykorzystaniem planografu (w miejscach niedostępnych dla planografu pomiar ciągły z użyciem łąty 4-metrowej i klina). Zasady wyznaczania oraz dopuszczalne odbiorcze wartości odchyłeń równości podłużnej warstwy określono w rozporządzeniu w sprawie warunków technicznych jakim powinny odpowiadać drogi i ich usytuowanie [73].

Do oceny równości poprzecznej warstw nawierzchni dróg wszystkich klas oraz placów i parkingów należy stosować pomiaru profilometrycznego równoważną użyciu łąty o długości 2 m i klina, umożliwiającą wyznaczenie odchylenia równości w przekroju poprzecznym pasa ruchu/elementu drogi.

W miejscach niedostępnych dla profilografu pomiar równości poprzecznej warstw nawierzchni należy wykonać z użyciem łąty i klina. Długość łąty w pomiarze równości poprzecznej powinien wynosić 2 m. Pomiar powinien być wykonany nie rzadziej niż co 5 m.

Zasady wyznaczaniu odchylenia oraz wartości dopuszczalne odchyłeń równości poprzecznej przy odbiorze warstwy określono w rozporządzeniu w sprawie warunków technicznych, jakim powinny odpowiadać drogi publiczne i ich usytuowanie [73].

6.5.4.5. Złącza technologiczne

Złącza podłużne i poprzeczne, sprawdzone wizualnie, powinny być równe i związane, wykonane w linii prostej, równolegle lub prostopadle do osi drogi. Przylegające warstwy powinny być w jednym poziomie.

6.5.4.6. Szerokość warstwy

Szerokość warstwy, mierzona 10 razy na 1 km każdej jezdni powinna być zgodna z dokumentacją projektową, z tolerancją w zakresie od 0 do +5 cm, przy czym szerokość warstwy wiążącej powinna być odpowiednio szersza, tak aby stanowiła odsadzkę dla warstwy ścieralnej. W przypadku wyprofilowanej ukośnej krawędzi szerokość należy mierzyć w środku linii skosu.

6.5.4.7. Rzędne wysokościowe

Rzędne wysokościowe, mierzone co 10 m na prostych i co 10 m na osi podłużnej i krawędziach, powinny być zgodne z dokumentacją projektową, z dopuszczalną tolerancją ± 1 cm, przy czym co najmniej 95% wykonanych pomiarów nie może przekraczać przedziału dopuszczalnych odchyłeń.

6.5.4.8. Ukształtowanie osi w planie

Ukształtowanie osi w planie, mierzone co 100 m, nie powinno różnić się od dokumentacji projektowej o więcej niż ± 5 cm.

6.5.4.9. Ocena wizualna warstwy

Wygląd zewnętrzny warstwy, sprawdzony wizualnie, powinien być jednorodny, bez spękań, deformacji, plam i wykruszeń.

6.5.4.10. Właściwości przeciwpoślizgowe warstwy ścieralnej

Przy ocenie właściwości przeciwpoślizgowych nawierzchni drogi klasy G i dróg wyższych klas powinien być określony współczynnik tarcia na mokrej nawierzchni przy całkowitym poślizgu opony testowej.

Pomiar wykonuje się przy temperaturze otoczenia od 5 do 30°C, nie rzadziej niż co 50 m na nawierzchni zwilżanej wodą w ilości 0,5 l/m², a wynik pomiaru powinien być przeliczony na wartość przy 100% poślizgu opony testowej rowkowanej (ribbed type) o rozmiarze 165 R15 lub lub innej wiarygodnej metody równoważnej, jeśli dysponuje się sprawdzoną zależnością korelacyjną umożliwiającą przeliczenie wyników pomiarów na wartości uzyskiwane zestawem o pełnej blokadzie koła. Badanie należy wykonać przed dopuszczeniem nawierzchni do ruchu oraz powtórnie w okresie od 4 do 8 tygodni od oddania nawierzchni do eksploatacji. Badanie powtórne należy wykonać w śladzie koła. Jeżeli warunki atmosferyczne uniemożliwiają wykonanie pomiaru w wymienionym terminie, powinien być on zrealizowany z najmniejszym możliwym opóźnieniem. Uzyskane wartości współczynnika tarcia należy rejestrować z dokładnością do trzech miejsc po przecinku

Miara właściwości przeciwpoślizgowych jest miarodajny współczynnik tarcia. Za miarodajny współczynnik tarcia przyjmuje się różnicę wartości średniej $E(\mu)$ i odchylenia standardowego D : $E(\mu) - D$. Wyniki podaje się z dokładnością do dwóch miejsc po przecinku. Długość ocenianego odcinka nawierzchni nie powinna być większa niż 1000 m, a liczba pomiarów nie mniejsza niż 10. Odcinek końcowy o długości mniejszej niż 500 m należy oceniać łącznie z odcinkiem poprzedzającym. W wypadku odbioru krótkich odcinków nawierzchni, na których nie można wykonać pomiarów z prędkością 90 lub 60 km/h (np. rondo, dojazd do skrzyżowania, niektóre łącznice), do oceny przyjmuje się wyniki pomiarów współczynnika tarcia przy prędkościach pomiarowych odpowiednio 60 i 30 km/h.

Dopuszczalne wartości miarodajnego współczynnika tarcia nawierzchni są określone w rozporządzeniu w sprawie warunków technicznych, jakim powinny odpowiadać drogi publiczne i ich usytuowanie [73].

6.5.5. Badania kontrolne dodatkowe

W wypadku uznania, że jeden z wyników badań kontrolnych nie jest reprezentatywny dla ocenianego odcinka budowy, Wykonawca ma prawo żądać przeprowadzenia badań kontrolnych dodatkowych.

Inżynier i Wykonawca decydują wspólnie o miejscach pobierania próbek i wyznaczeniu odcinków częściowych ocenianego odcinka budowy. Jeżeli odcinek częściowy przyporządkowany do badań kontrolnych nie może być jednoznacznie i zgodnie wyznaczony, to odcinek ten nie powinien być mniejszy niż 20% ocenianego odcinka budowy.

Do odbioru uwzględniane są wyniki badań kontrolnych i badań kontrolnych dodatkowych do wyznaczonych odcinków częściowych.

Koszty badań kontrolnych dodatkowych zażądanych przez Wykonawcę ponosi Wykonawca.

6.5.6. Badania arbitrażowe

Badania arbitrażowe są powtórzeniem badań kontrolnych, co do których istnieją uzasadnione wątpliwości ze strony Inżyniera lub Wykonawcy (np. na podstawie własnych badań).

Badania arbitrażowe wykonuje na wniosek strony kontraktu niezależne laboratorium, które nie wykonywało badań kontrolnych.

Koszty badań arbitrażowych wraz ze wszystkimi kosztami ubocznymi ponosi strona, na której niekorzyść przemawia wynik badania.

7. OBMIAR ROBÓT

7.1. Ogólne zasady obmiaru robót

Ogólne zasady obmiaru robót podano w SST D-M-00.00.00 „Wymagania ogólne” [1] pkt 7.

7.2. Jednostka obmiarowa

Jednostką obmiarową jest m² (metr kwadratowy) wykonanej warstwy ścieralnej z betonu asfaltowego (AC).

8. ODBIÓR ROBÓT

Ogólne zasady odbioru robót podano w SST D-M-00.00.00 „Wymagania ogólne” [1] pkt 8.

Roboty uznaje się za wykonane zgodnie z dokumentacją projektową, ST i wymaganiami Inżyniera, jeżeli wszystkie pomiary i badania z zachowaniem tolerancji według pktu 6 dały wyniki pozytywne.

9. PODSTAWA PŁATNOŚCI

9.1. Ogólne ustalenia dotyczące podstawy płatności

Ogólne ustalenia dotyczące podstawy płatności podano w SST D-M-00.00.00 „Wymagania ogólne” [1] pkt 9.

9.2. Cena jednostki obmiarowej

Cena wykonania 1 m² warstwy ścieralnej z betonu asfaltowego (AC) obejmuje:

- prace pomiarowe i roboty przygotowawcze,
- oznakowanie robót,
- oczyszczenie i skropienie podłoża,
- dostarczenie materiałów i sprzętu,
- opracowanie recepty laboratoryjnej,
- wykonanie próby technologicznej i odcinka próbnego,
- wyprodukowanie mieszanki betonu asfaltowego i jej transport na miejsce wbudowania,
- posmarowanie lepiszczem lub pokrycie taśmą asfaltową krawędzi urządzeń obcych i krawężników,
- rozłożenie i zagęszczenie mieszanki betonu asfaltowego,
- obcięcie krawędzi i posmarowanie lepiszczem,
- przeprowadzenie pomiarów i badań wymaganych w specyfikacji technicznej,
- odwiezienie sprzętu.

9.3. Sposób rozliczenia robót tymczasowych i prac towarzyszących

Cena wykonania robót określonych niniejszą SST obejmuje:

- roboty tymczasowe, które są potrzebne do wykonania robót podstawowych, ale nie są przekazywane Zamawiającemu i są usuwane po wykonaniu robót podstawowych,
- prace towarzyszące, które są niezbędne do wykonania robót podstawowych, niezaliczane do robót tymczasowych, jak geodezyjne wytyczenie robót itd.

10. PRZEPISY ZWIĄZANE

10.1. Ogólne specyfikacje techniczne (SST)

1. D-M-00.00.00 Wymagania ogólne

10.2. Normy

(Zestawienie zawiera dodatkowo normy PN-EN związane z badaniami materiałów występujących w niniejszej SST)

2. PN-EN 196-2 Metody badania cementu – Część 2: Analiza chemiczna cementu
3. PN-EN 459-2 Wapno budowlane – Część 2: Metody badań
4. PN-EN 932-3 Badania podstawowych właściwości kruszyw – Procedura i terminologia uproszczonego opisu petrograficznego
5. PN-EN 933-1 Badania geometrycznych właściwości kruszyw – Część 1: Oznaczanie składu ziarnowego – Metoda przesiewania
6. PN-EN 933-3 Badania geometrycznych właściwości kruszyw – Część 3: Oznaczanie kształtu ziarn za pomocą wskaźnika płaskości
7. PN-EN 933-4 Badania geometrycznych właściwości kruszyw – Część 4: Oznaczanie kształtu ziarn – Wskaźnik kształtu
8. PN-EN 933-5 Badania geometrycznych właściwości kruszyw – Oznaczanie procentowej zawartości ziarn o powierzchniach powstałych w wyniku przekruszenia lub łamania kruszyw grubych
9. PN-EN 933-6 Badania geometrycznych właściwości kruszyw – Część 6: Ocena właściwości powierzchni – Wskaźnik przepływu kruszyw
10. PN-EN 933-9 Badania geometrycznych właściwości kruszyw – Część 9: Ocena zawartości drobnych cząstek – Badania błękitem metylenowym
11. PN-EN 933-10 Badania geometrycznych właściwości kruszyw – Część 10: Ocena zawartości drobnych cząstek – Uziarnienie wypełniaczy (przesiewanie w strumieniu powietrza)
12. PN-EN 1097-2 Badania mechanicznych i fizycznych właściwości kruszyw – Część 2: Metody oznaczania odporności na rozdrabnianie
13. PN-EN 1097-4 Badania mechanicznych i fizycznych właściwości kruszyw – Część 4: Oznaczanie pustych przestrzeni suchego, zagęszczonego wypełniacza
14. PN-EN 1097-5 Badania mechanicznych i fizycznych właściwości kruszyw – Część 5: Oznaczanie zawartości wody przez suszenie w suszarce z wentylacją
15. PN-EN 1097-6 Badania mechanicznych i fizycznych właściwości kruszyw – Część 6: Oznaczanie gęstości ziarn i nasiąkliwości
16. PN-EN 1097-7 Badania mechanicznych i fizycznych właściwości kruszyw – Część 7: Oznaczanie gęstości wypełniacza – Metoda piknometryczna
17. PN-EN 1097-8 Badania mechanicznych i fizycznych właściwości kruszyw – Część 8: Oznaczanie polerowalności kamienia
18. PN-EN 1367-3 Badania właściwości cieplnych i odporności kruszyw na działanie czynników atmosferycznych – Część 3: Badanie bazaltowej zgorzeli słonecznej metodą gotowania
19. PN-EN 1367-6 Badania właściwości cieplnych i odporności kruszyw na działanie czynników atmosferycznych - Część 6: Mrozoodporność w obecności soli
20. PN-EN 1426 Asfalty i produkty asfaltowe – Oznaczanie penetracji igłą
21. PN-EN 1427 Asfalty i produkty asfaltowe – Oznaczanie temperatury mięknięcia – Metoda Pierścienia i Kula
22. PN-EN 1744-1 Badania chemicznych właściwości kruszyw – Analiza chemiczna
23. PN-EN 12591 Asfalty i produkty asfaltowe – Wymagania dla asfaltów drogowych
24. PN-EN 12592 Asfalty i produkty asfaltowe – Oznaczanie rozpuszczalności
25. PN-EN 12593 Asfalty i produkty asfaltowe – Oznaczanie temperatury łamliwości Fraassa
26. PN-EN 12595 Asfalty i lepiszcza asfaltowe - Oznaczanie lepkości kinematycznej
27. PN-EN 12596 Asfalty i lepiszcza asfaltowe - Oznaczanie lepkości dynamicznej metodą próżniowej kapilary
28. PN-EN 12606-1 Asfalty i lepiszcza asfaltowe – Oznaczanie zawartości parafiny – Część 1: Metoda destylacji
29. PN-EN 12607-1 Asfalty i lepiszcza asfaltowe – Oznaczanie odporności na starzenie pod wpływem ciepła i powietrza – Część 1: Metoda RTFOT
30. PN-EN 12607-3 Asfalty i lepiszcza asfaltowe – Oznaczanie odporności na starzenie pod wpływem ciepła i powietrza – Część 3: Metoda RFT
31. PN-EN 12697-1 Mieszanki mineralno-asfaltowe - Metody badań mieszanek mineralno-

32.	PN-EN 12697-2	asfaltowych na gorąco - Część 1: Zawartość lepiszcza rozpuszczalnego
33.	PN-EN 12697-5	Mieszanki mineralno-asfaltowe - Metody badań mieszanek mineralno-asfaltowych na gorąco - Część 2: Oznaczanie składu ziarnowego
34.	PN-EN 12697-6	Mieszanki mineralno-asfaltowe - Metody badań mieszanek mineralno-asfaltowych na gorąco - Część 5: Oznaczanie gęstości
35.	PN-EN 12697-8	Mieszanki mineralno-asfaltowe - Metody badań mieszanek mineralno-asfaltowych na gorąco - Część 6: Oznaczanie gęstości objętościowej próbek mieszanki mineralno-asfaltowej
36.	PN-EN 12697-11	Mieszanki mineralno-asfaltowe - Metody badania mieszanek mineralno-asfaltowych na gorąco - Część 8: Oznaczanie zawartości wolnej przestrzeni
37.	PN-EN 12697-12	Mieszanki mineralno-asfaltowe - Metody badania mieszanek mineralno-asfaltowych na gorąco - Część 11: Oznaczanie powinowactwa pomiędzy kruszywem i asfaltem
38.	PN-EN 12697-13	Mieszanki mineralno-asfaltowe - Metody badania mieszanek mineralno-asfaltowych na gorąco - Część 12: Określanie wrażliwości próbek asfaltowych na wodę
39.	PN-EN 12697-22	Mieszanki mineralno-asfaltowe - Metody badań mieszanek mineralno-asfaltowych na gorąco - Część 13: Pomiar temperatury
40.	PN-EN 12697-22	Mieszanki mineralno-asfaltowe - Metody badań mieszanek mineralno-asfaltowych na gorąco - Część 22: Koleinowanie
41.	PN-EN 12697-24	Mieszanki mineralno-asfaltowe - Metody badań mieszanek mineralno-asfaltowych na gorąco - Część 22: Koleinowanie
42.	PN-EN 12697-26	Mieszanki mineralno-asfaltowe - Metody badań mieszanek mineralno-asfaltowych na gorąco - Część 24: Odporność na zmęczenie
43.	PN-EN 12697-27	Mieszanki mineralno-asfaltowe - Metody badań mieszanek mineralno-asfaltowych na gorąco - Część 26: Sztywność
44.	PN-EN 12697-36	Mieszanki mineralno-asfaltowe - Metody badań mieszanek mineralno-asfaltowych na gorąco - Część 27: Pobieranie próbek
45.	PN-EN 12697-39	Mieszanki mineralno-asfaltowe - Metody badań mieszanek mineralno-asfaltowych na gorąco - Część 36: Oznaczanie grubości nawierzchni asfaltowych
46.	PN-EN 12697-41	Mieszanki mineralno-asfaltowe - Metody badań mieszanek mineralno-asfaltowych na gorąco - Część 39: Oznaczanie zawartości lepiszcza metodą spalania
47.	PN-EN 12697-43	Mieszanki mineralno-asfaltowe - Metody badań mieszanek mineralno-asfaltowych na gorąco - Część 41: Odporność na płyny zapobiegające oblodzeniu
48.	PN-EN 12846-1	Mieszanki mineralno-asfaltowe - Metody badań mieszanek mineralno-asfaltowych na gorąco - Część 43: Odporność na paliwo
49.	PN-EN 13043	Asfalty i lepiszcza asfaltowe - Oznaczanie czasu wypływu lepkościomierzem wypływowym - Część 1: Emulsje asfaltowe
50.	PN-EN 13108-1	Kruszywa do mieszanek bitumicznych i powierzchniowych utwardzeń stosowanych na drogach, lotniskach i innych powierzchniach przeznaczonych do ruchu
51.	PN-EN 13108-4	Mieszanki mineralno-asfaltowe - Wymagania - Część 1: Beton asfaltowy
52.	PN-EN 13108-20	Mieszanki mineralno-asfaltowe - Wymagania - Część 4: Mieszanka HRA
53.	PN-EN 13108-21	Mieszanki mineralno-asfaltowe - Wymagania - Część 20: Badanie typu
54.	PN-EN 13179-1	Mieszanki mineralno-asfaltowe - Wymagania - Część 21: Zakładowa kontrola produkcji
55.	PN-EN 13179-2	Badania kruszyw wypełniających stosowanych do mieszanek bitumicznych - Część 1: Badanie metodą pierścienia delta i kuli
56.	PN-EN 13398	Badania kruszyw wypełniających stosowanych do mieszanek bitumicznych - Część 2: Liczba bitumiczna
57.	PN-EN 13399	Asfalty i lepiszcza asfaltowe - Oznaczanie nawrotu sprężystego asfaltów modyfikowanych
58.	PN-EN 13587	Asfalty i lepiszcza asfaltowe - Oznaczanie stabilności podczas magazynowania asfaltów modyfikowanych
59.	PN-EN 13588	Asfalty i lepiszcza asfaltowe - Oznaczanie właściwości mechanicznych lepiszczy asfaltowych metodą rozciągania
		Asfalty i lepiszcza asfaltowe - Oznaczanie kohezji lepiszczy asfaltowych metodą testu wahadłowego

- | | | |
|------|----------------------------------|---|
| 60. | PN-EN 13589 | Asfalty i lepiszcza asfaltowe – Oznaczanie siły rozciągania asfaltów modyfikowanych – Metoda z duktylometrem |
| 61. | PN-EN 13703 | Asfalty i lepiszcza asfaltowe – Oznaczanie energii odkształcenia |
| 62. | PN-EN 13808 | Asfalty i lepiszcza asfaltowe – Zasady specyfikacji kationowych emulsji asfaltowych |
| 63. | PN-EN 13924-2 | Asfalty i lepiszcza asfaltowe - Zasady klasyfikacji asfaltów drogowych specjalnych - Część 2: Asfalty drogowe wielorodzajowe |
| 63a | PN-EN 13924-2:2014-4/Ap1:2014-07 | Asfalty i lepiszcza asfaltowe - Zasady klasyfikacji asfaltów drogowych specjalnych - Część 2: Asfalty drogowe wielorodzajowe – poprawka do Polskiej Normy |
| 64. | PN-EN 14023 | Asfalty i lepiszcza asfaltowe – Zasady specyfikacji asfaltów modyfikowanych polimerami |
| 64a. | PN-EN 14023:2011/Ap1:2014-04 | Asfalty i lepiszcza asfaltowe – Zasady klasyfikacji asfaltów modyfikowanych polimerami – poprawka do Polskiej Normy |
| 65. | PN-EN 14188-1 | Wypełniacze szczelin i zalewy drogowe – Część 1: Wymagania wobec zalew drogowych na gorąco |
| 66. | PN-EN 14188-2 | Wypełniacze szczelin i zalewy drogowe – Część 2: Wymagania wobec zalew drogowych na zimno |
| 67. | PN-EN 22592 | Przetwory naftowe – Oznaczanie temperatury zapłonu i palenia – Pomiar metodą otwartego tygła Clevelanda |
| 68. | PN-EN ISO 2592 | Oznaczanie temperatury zapłonu i palenia – Metoda otwartego tygła Clevelanda |

10.3. Wymagania techniczne

69. WT-1 Kruszywa 2014. Kruszywa do mieszanek mineralno-asfaltowych i powierzchniowych utrwaleń na drogach krajowych. Załącznik do Zarządzenia nr 46 Generalnego Dyrektora Dróg Krajowych i Autostrad z dnia 25 września 2014 r.
70. WT-2 Mieszanki mineralno-asfaltowe. Załącznik do Zarządzenia nr 47 Generalnego Dyrektora Dróg Krajowych i Autostrad z dnia 25 września 2014 r.
71. WT-3 Emulsje asfaltowe 2009. Kationowe emulsje asfaltowe na drogach publicznych

10.4. Inne dokumenty

72. Katalog typowych konstrukcji nawierzchni podatnych i półsztywnych. Załącznik do Zarządzenia nr 31 Generalnego Dyrektora Dróg Krajowych i Autostrad z dnia 16 czerwca 2014 r.
73. Rozporządzenie Ministra Transportu i Gospodarki Morskiej z dnia 2 marca 1999 r. w sprawie warunków technicznych, jakim powinny odpowiadać drogi publiczne i ich usytuowanie (Dz.U. nr 43, poz. 430 z późniejszymi zmianami)
74. Ustawa z dnia 19 sierpnia 2011 r. o przewozie drogowym towarów niebezpiecznych (Dz.U. nr 227, poz. 1367 z późniejszymi zmianami)

D – 05.03.05b NAWIERZCHNIA Z BETONU ASFALTOWEGO. WARSTWA WIĄŻĄCA wg WT-1 i WT-2

1. Wstęp

1.1. Przedmiot SST

Przedmiotem niniejszej szczegółowej specyfikacji technicznej (SST) są wymagania dotyczące wykonania i odbioru robót związanych z wykonaniem warstwy wiążącej z betonu asfaltowego w związku z zadaniem p.t. „REMONT DRÓG GMINNYCH- UL. SIENKIEWICZA i UL. ROBOTNICZEJ WRAZ ZE SKRZYŻOWANIEM Z UL. REYMONTA W M. BOBOLICE”

1.2. Zakres stosowania SST

Ogólna specyfikacja techniczna (SST) jest materiałem pomocniczym do opracowania specyfikacji technicznej wykonania i odbioru robót budowlanych (ST) stosowanej jako dokument przetargowy i kontraktowy przy zleceniu i realizacji robót na drogach i ulicach.

1.3. Zakres robót objętych SST

Ustalenia zawarte w niniejszej specyfikacji dotyczą zasad prowadzenia robót związanych z wykonaniem i odbiorem warstwy wiążącej i wyrównawczej z betonu asfaltowego wg PN-EN 13108-1 [50] i WT-2 Mieszanki mineralno-asfaltowe 2014 [71] z mieszanki mineralno-asfaltowej dostarczonej od producenta. W przypadku produkcji mieszanki mineralno-asfaltowej przez Wykonawcę dla potrzeb budowy, Wykonawca zobowiązany jest prowadzić zakładową kontrolę produkcji (ZKP) zgodnie z PN-EN 13108-21 [54].

Warstwę wiążącą i wyrównawczą z betonu asfaltowego można wykonywać dla dróg kategorii ruchu od KR1 do KR7 (określenie kategorii ruchu podano w punkcie 1.4.8). Stosowane mieszanki betonu asfaltowego o wymiarze D (patrz pkt 1.4.5.) podano w tablicy 1.

Tablica 1. Stosowane mieszanki

Kategoria ruchu	Mieszanki o wymiarze D ¹⁾ , mm
KR 1-2	AC11W , AC16W
KR 3-4	AC16W, AC22W
KR 5-7	AC16W, AC22W

¹⁾ Podział ze względu na wymiar największego kruszywa w mieszance.

Uwaga: niniejsza SST nie obejmuje wykonania warstw nawierzchni z betonu asfaltowego o wysokim module sztywności.

1.4. Określenia podstawowe

1.4.1. Nawierzchnia – konstrukcja składająca się z jednej lub kilku warstw służących do przejmowania i rozkładania obciążeń od ruchu pojazdów na podłoże.

1.4.2. Warstwa wiążąca – warstwa nawierzchni między warstwą ścieralną a podbudową.

1.4.3. Warstwa wyrównawcza – warstwa o zmiennej grubości, ułożona na istniejącej warstwie w celu uzyskania odpowiedniego profilu potrzebnego do ułożenia kolejnej warstwy.

1.4.4. Mieszanka mineralno-asfaltowa – mieszanka kruszyw i lepiszcza asfaltowego.

1.4.5. Wymiar mieszanki mineralno-asfaltowej – określenie mieszanki mineralno-asfaltowej, ze względu na największy wymiar kruszywa D, np. wymiar 11, 16, 22.

1.4.6. Beton asfaltowy – mieszanka mineralno-asfaltowa, w której kruszywo o uziarnieniu ciągłym lub nieciągłym tworzy strukturę wzajemnie klinującą się.

1.4.7. Uziarnienie – skład ziarnowy kruszywa, wyrażony w procentach masy ziaren przechodzących przez określony zestaw sit.

1.4.8. Kategoria ruchu – obciążenie drogi ruchem samochodowym, wyrażone w osiach obliczeniowych (100 kN) wg „Katalogu typowych konstrukcji nawierzchni podatnych i półsztywnych” GDDKiA [73].

1.4.9. Wymiar kruszywa – wielkość ziaren kruszywa, określona przez dolny (d) i górny (D) wymiar sita.

1.4.10. Kruszywo grube – kruszywo z ziaren o wymiarze: $D \leq 45$ mm oraz $d > 2$ mm.

1.4.11. Kruszywo drobne – kruszywo z ziaren o wymiarze: $D \leq 2$ mm, którego większa część pozostaje na sicie 0,063 mm.

1.4.12. Pył – kruszywo z ziaren przechodzących przez sito 0,063 mm.

1.4.13. Wypełniacz – kruszywo, którego większa część przechodzi przez sito 0,063 mm. (Wypełniacz mieszany – kruszywo, które składa się z wypełniacza pochodzenia mineralnego i wodorotlenku wapnia. Wypełniacz dodany – wypełniacz pochodzenia mineralnego, wyprodukowany oddzielnie).

1.4.14. Granulat asfaltowy – jest to przetworzony destrukc asfaltowy o udokumentowanej jakości jako materiał składowy w produkcji mieszanek mineralno-asfaltowych w technologii na gorąco.

1.4.15. Destrukt asfaltowy – jest to mieszanka mineralno-asfaltowa, która jest uzyskiwana w wyniku frezowania warstw asfaltowych, rozkruszenia płyt wyciętych z nawierzchni asfaltowej, brył uzyskiwanych z płyt oraz z mieszanki mineralno-asfaltowej odrzuconej lub będącej nadwyżką produkcji.

1.4.16. Kationowa emulsja asfaltowa – emulsja, w której emulgator nadaje dodatnie ładunki cząstkom zdyspergowanego asfaltu.

1.4.17. Pozostałe określenia podstawowe są zgodne z obowiązującymi, odpowiednimi polskimi normami i z definicjami podanymi w SST D-M-00.00.00 „Wymagania ogólne” pkt 1.4.

1.4.18. Symbole i skróty dodatkowe

- AC_W - beton asfaltowy do warstwy wiążącej i wyrównawczej,
- PMB - polimeroasfalt (ang. polymer modified bitumen),
- MG - asfalt wielorodzajowy (ang. multigrade),
- D - górny wymiar sita (przy określaniu wielkości ziaren kruszywa),
- d - dolny wymiar sita (przy określaniu wielkości ziaren kruszywa),
- C - kationowa emulsja asfaltowa,
- NPD - właściwość użytkowa nie określana (ang. No Performance Determined; producent może jej nie określać),
- TBR - do zadeklarowania (ang. To Be Reported; producent może dostarczyć odpowiednie informacje, jednak nie jest do tego zobowiązany),
- MOP - miejsce obsługi podróży,
- ZKP - zakładowa kontrola produkcji.

1.5. Ogólne wymagania dotyczące robót

Ogólne wymagania dotyczące robót podano w SST D-M-00.00.00 „Wymagania ogólne” [1] pkt 1.5.

2. MATERIAŁY

2.1. Ogólne wymagania dotyczące materiałów

Ogólne wymagania dotyczące materiałów, ich pozyskiwania i składowania, podano w SST D-M-00.00.00 „Wymagania ogólne” [1] pkt 2.

2.2. Materiały stosowane do betonu asfaltowego do warstwy wyrównawczej i wiążącej

Rodzaje stosowanych materiałów do betonu asfaltowego do warstwy wyrównawczej i wiążącej w zależności od kategorii ruchu podano w tablicy 2.

Tablica 2. Materiały do warstwy wiążącej i wyrównawczej z betonu asfaltowego

Materiał	Kategoria ruchu					
	KR1 ÷ KR2		KR3 ÷ KR4		KR5 ÷ KR7	
Mieszanka mineralno-asfaltowa o wymiarze D, [mm]	11 ^{a)}	16	16	22	16	22
Granulat asfaltowy o wymiarze U, [mm]	16 ^{a)}	22,4	22,4	31,5	22,4	31,5
Lepiszczce asfaltowe	50/70 MG 50/70-54/64		35/50, 50,70 PMB 25/55-60 MG 50/70-54/64 MG 35/50-57/69		35/50 PMB 25/55-60 PMB 25/55-80 MG 35/50-57/69	
Kruszywa mineralne	Tabele 7, 8, 9,10 wg WT-1 2014 [70]					
a) Dopuszcza się AC11 do warstwy wyrównawczej dróg KR1 do KR4 przy spełnieniu wymagań tablicy 17						

2.3. Lepiszczca asfaltowe

Należy stosować asfalty drogowe wg PN-EN 12591 [22], polimeroasfalty wg PN-EN 14023:2011/Ap1:2014-04 [65a] lub asfalty wielorodzajowe wg PN-EN 13924-2:2014-04/Ap1:2014-07 [64a].

Oprócz lepiszczy wymienionych w tabelicy 2 można stosować inne lepiszcza nienormowe według aprobat technicznych.

Asfalty drogowe powinny spełniać wymagania podane w tabelicy 3.

Polimeroasfalty powinny spełniać wymagania podane w tabelicy 4.

Asfalty wielorodzajowe powinny spełniać wymagania podane w tabelicy 5.

Tabela 3. Wymagania wobec asfaltów drogowych wg PN-EN 12591 [22]

Lp.	Właściwości	Metoda badania	Rodzaj asfaltu		
			35/50	50/70	
WŁAŚCIWOŚCI OBLIGATORYJNE					
1	Penetracja w 25°C	0,1 mm	PN-EN 1426 [19]	35÷50	50÷70
2	Temperatura mięknięcia	°C	PN-EN 1427 [20]	50÷58	46÷54
3	Temperatura zapłonu, nie mniej niż	°C	PN-EN 22592 [68]	240	230
4	Zawartość składników rozpuszczalnych, nie mniej niż	% m/m	PN-EN 12592 [23]	99	99
5	Zmiana masy po starzeniu (ubytek lub przyrost), nie więcej niż	% m/m	PN-EN 12607-1 [28]	0,5	0,5
6	Pozostała penetracja po starzeniu, nie mniej niż	%	PN-EN 1426 [19]	53	50
7	Temperatura mięknięcia po starzeniu, nie mniej niż	°C	PN-EN 1427 [20]	52	48
8	Wzrost temp. mięknięcia po starzeniu, nie więcej niż	°C	PN-EN 1427 [20]	8	9
WŁAŚCIWOŚCI SPECJALNE KRAJOWE					
9	Temperatura łamliwości Fraassa, nie więcej niż	°C	PN-EN 12593 [24]	-5	-8
10	Indeks penetracji	-	PN-EN 12591[22]	Brak wymagań	Brak wymagań
11	Lepkość dynamiczna w 60°C	Pa s	PN-EN 12596[26]	Brak wymagań	Brak wymagań
12	Lepkość kinematyczna w 135°C	mm ² /s	PN-EN 12595[25]	Brak wymagań	Brak wymagań

Tabela 4. Wymagania wobec asfaltów modyfikowanych polimerami (polimeroasfaltów) wg PN-EN 14023/Ap1 [65a]

Wymaganie podstawowe	Właściwość	Metoda badania	Jednostka	Gatunki asfaltów modyfikowanych polimerami (PMB)			
				25/55 – 60		25/55 – 80	
				wymaganie	klasa	wymaganie	klasa
Konsystencja w pośrednich temperaturach eksploatacyjnych	Penetracja w 25°C	PN-EN 1426 [19]	0,1 mm	25-55	3	25-55	3
Konsystencja w wysokich temperaturach eksploatacyjnych	Temperatura mięknięcia	PN-EN 1427 [20]	°C	≥ 60	6	≥ 80	2
Kohezja	Siła rozciągania (mała prędkość rozciągania)	PN-EN 13589 [61] PN-EN 13703 [62]	J/cm ²	≥ 2 w 10°C	6	TBR ^b (w 15°C)	-
	Rozciąganie bezpośrednie w 5°C (rozciąganie 100 mm/min)	PN-EN 13587 [59] PN-EN 13703 [62]	J/cm ²	NPD ^a	0	-	-
	Wahadło Vialit (metoda uderzenia)	PN-EN 13588 [60]	J/cm ²	NPD ^a	0	-	-
Stażość	Zmiana masy	PN-EN 12607-	%	≤ 0,5	3	≤ 0,5	3

konsystencji (Odporność na starzenie wg PN-EN 12607-1 lub -3 [28] [29])		1[28]					
	Pozostała penetracja	PN-EN 1426 [19]	%	≥ 60	7	≥ 60	7
	Wzrost temperatury mięknienia	PN-EN 1427 [20]	°C	≤ 8	2	≤ 8	2
Inne właściwości	Temperatura zapłonu	PN-EN ISO 2592 [69]	°C	≥ 235	3	≥ 235	3
Wymagania dodatkowe	Temperatura łamliwości	PN-EN 12593 [24]	°C	≤ -10	5	≤ -15	7
	Nawrót sprężysty w 25°C	PN-EN 13398 [57]	%	≥ 60	4	≥ 80	2
	Nawrót sprężysty w 10°C			NPD ^a	0	TBR ^b	1
	Zakres plastyczności	PN-EN 14023 [65] Punkt 5.1.9	°C	NPD ^a	0	NPD ^a	0
	Stabilność magazynowania. Różnica temper- atur mięknienia	PN-EN 13399 [58] PN-EN 1427 [20]	°C	≤ 5	2	≤ 5	2
	Stabilność magazynowania. Różnica penetracji	PN-EN 13399 [58] PN-EN 1426 [19]	0,1 mm	NPD ^a	0	NPD ^a	0
	Spadek temperatury mięknienia po sta- rzeniu wg PN-EN 12607-1lub-3 [28] [29]	PN-EN 12607- 1 [28] PN-EN 1427 [20]	°C	TBR ^b	1	TBR ^b	1
	Nawrót sprężysty w 25°C po starzeniu wg PN-EN 12607-1 lub -3 [28] [29]	PN-EN 12607- 1 [28] PN-EN 13398 [57]	°C	≥ 50	4	≥ 50	4
	Nawrót sprężysty w 10°C po starzeniu wg PN-EN 12607-1 lub -3 [28] [29]			NPD ^a	0	NPD ^a	0
^a NPD – No Performance Determined (właściwość użytkowa nie określana) ^b TBR – To Be Reported (do zadeklarowania)							

Tablica 5. Wymagania wobec asfaltów wielorodzajowych wg PN-EN 13924-2:2014-04/Ap1:2014-07 [64a]

Lp.	Właściwości		Metoda badania	asfalt MG 50/70-54/64		asfalt MG 35/50-57/69	
				Wyma- ganie	klasa	Wyma- ganie	klasa
1	Penetracja w 25°C	0,1 mm	PN-EN 1426 [19]	50÷70	4	35÷50	3
2	Temperatura mięknienia	°C	PN-EN 1427 [20]	54÷64	2	57÷69	1
3	Indeks penetracji	-	PN-EN 13924-2 [64]	+0,3 do +2,0	3	+0,3 do +2,0	3
4	Temperatura zapłonu	°C	PN-EN ISO 2592 [69]	≥250	4	≥250	4
5	Rozpuszczal- ność	%	PN-EN 12592 [23]	≥99,0	2	≥99,0	2
6	Temperatura łamliwości Fraassa	°C	PN-EN 12593 [24]	≤-17	5	≤-15	4
7	Lepkość	Pa s	PN-EN 12596 [26]	≥900		≥1500	

	dynamiczna w 60°C				4		5
8	Lepkość kinematyczna w 135°C	mm ² /s	PN-EN 12595 [25]	Brak wymagań	0	brak wymagań	0
Właściwości po starzeniu							
9	Pozostała penetracja po starzeniu	%	PN-EN 1426 [19]	≥50	2	≥60	3
10	Wzrost temp. mięknięcia po starzeniu	°C	PN-EN 1427 [20]	≤10	3	≤10	3
11	Zmiana masy po starzeniu	%	PN-EN 12607-1 [28]	<0,5	1	<0,5	1

Składowanie asfaltu drogowego powinno odbywać się w zbiornikach, wykluczających zanieczyszczenie asfaltu i wyposażonych w system grzewczy pośredni (bez kontaktu asfaltu z przewodami grzewczymi). Zbiornik roboczy otaczarki powinien być izolowany termicznie, posiadać automatyczny system grzewczy z tolerancją ± 5°C oraz układ cyrkulacji asfaltu.

Polimeroasfalt powinien być magazynowany w zbiorniku wyposażonym w system grzewczy pośredni z termostatem kontrolującym temperaturę z dokładnością ± 5°C. Zaleca się wyposażenie zbiornika w mieszadło. Zaleca się bezpośrednie zużycie polimeroasfaltu po dostarczeniu. Należy unikać wielokrotnego rozgrzewania i chłodzenia polimeroasfaltu w okresie jego stosowania oraz unikać niekontrolowanego mieszania polimeroasfaltów różnego rodzaju i klasy oraz z asfaltem zwykłym.

Temperatura lepiszcza asfaltowego w zbiorniku magazynowym (roboczym) nie powinna przekraczać w okresie krótkotrwałym, nie dłuższym niż 5 dni, poniższych wartości:

- asfaltu drogowego 35/50: 190°C,
- asfaltu drogowego 50/70: 180°C,
- polimeroasfaltu: wg wskazań producenta,
- asfaltu drogowego wielorodzajowego: wg wskazań producenta.

W celu ograniczenia ilości emisji gazów cieplarnianych oraz obniżenia temperatury mieszania składników i poprawienia urabialności mieszanki mineralno-asfaltowej dopuszcza się zastosowanie asfaltu spienionego.

2.4. Kruszywo

Do warstwy wiążącej i wyrównawczej z betonu asfaltowego należy stosować kruszywo według PN-EN 13043 [49] i WT-1 Kruszywa 2014 [70], obejmujące kruszywo grube, kruszywo drobne i wypełniacz. W mieszance mineralno-asfaltowej jako kruszywo drobne należy stosować mieszankę kruszywa łamanego i niełamanego (dla KR1÷KR2 dopuszcza się stosowanie w mieszance mineralnej do 100% kruszywa drobnego niełamanego) lub kruszywo łamane.

Jeżeli stosowana jest mieszanka kruszywa drobnego niełamanego i łamanego, to należy przyjąć proporcje kruszywa łamanego do niełamanego co najmniej 50/50.

Wymagania dla kruszyw według WT-1 Kruszywa 2014 [70] są podane w tablicach poniżej.

a) Kruszywo grube do warstwy wiążącej i wyrównawczej z betonu asfaltowego powinno spełniać wymagania podane w tablicy 6.

Tablica 6. Wymagane właściwości kruszywa grubego do warstwy wiążącej i wyrównawczej z betonu asfaltowego

	Właściwości kruszywa	KR1÷KR2	KR3÷KR4	KR5÷KR7
1	Uziarnienie według PN-EN 933-1 [5]; kategoria nie niższa niż:	G_c85/20	G _c 90/20	G _c 90/20
2	Tolerancja uziarnienia; odchylenia nie większe niż według kategorii:	G_{25/15} G_{20/15} G_{20/17,5}	G _{25/15} G _{20/15} G _{20/17,5}	G _{25/15} G _{20/15} G _{20/17,5}
3	Zawartość pyłu według PN-EN 933-1 [5]; kategoria nie wyższa niż:	f₂	f ₂	f ₂
4	Kształt kruszywa według PN-EN 933-3 [6] lub według PN-EN 933-4 [7]; kategoria nie wyższa niż:	FI₃₅ lub SI₃₅	FI ₂₅ lub SI ₂₅	FI ₂₅ lub SI ₂₅
5	Procentowa zawartość ziaren o powierzchni przekruszonej i łamanej w kruszywie grubym według PN-EN 933-5 [8]; kategoria nie niższa niż:	C_{deklarowana}	C _{50/10}	C _{50/10}
6	Odporność kruszywa na rozdrabnianie według	LA₄₀	LA ₃₀	LA ₃₀

	normy PN-EN 1097-2[12], badana na kruszywie o wymiarze 10/14, rozdział 5, kategoria nie wyższa niż:			
7	Gęstość ziaren według PN-EN 1097-6 [15], rozdział 7, 8 lub 9:	deklarowana przez producenta	deklarowana przez producenta	deklarowana przez producenta
8	Nasiąkliwość według PN-EN 1097-6 [15], rozdział 7, 8 lub 9:	deklarowana przez producenta	deklarowana przez producenta	deklarowana przez producenta
9	Mrozoodporność według PN-EN 1367-1 [17], badana na kruszywie 8/11, 11/16 lub 8/16; kategoria nie wyższa niż:	F_2	F_2	F_2
10	„Zgorzel słoneczna” bazaltu według PN-EN 1367-3 [18]; wymagana kategoria:	SB_{LA}	SB_{LA}	SB_{LA}
11	Skład chemiczny – uproszczony opis petrograficzny według PN-EN 932-3 [4]	deklarowany przez producenta	deklarowany przez producenta	deklarowany przez producenta
12	Grube zanieczyszczenia lekkie według PN-EN 1744-1 [21], p. 14.2; kategoria nie wyższa niż:	$m_{LPC} 0,1$	$m_{LPC} 0,1$	$m_{LPC} 0,1$
13	Rozpad krzemianowy żużla wielkopieczowego chłodzonego powietrzem według PN-EN 1744-1 [21], p. 19.1:	wymagana odporność	wymagana odporność	wymagana odporność
14	Rozpad żelazowy żużla wielkopieczowego chłodzonego powietrzem według PN-EN 1744-1[21], p. 19.2:	wymagana odporność	wymagana odporność	wymagana odporność
15	Stalność objętości kruszywa z żużla stalowniczego według PN-EN 1744-1 [21], p. 19.3; kategoria nie wyższa niż:	$V_{3,5}$	$V_{3,5}$	$V_{3,5}$

b) kruszywo niełamane drobne lub o ciągłym uziarnieniu do $D \leq 8$ do warstwy wiążącej i wyrównawczej z betonu asfaltowego powinno spełniać wymagania podane w tablicy 7.

Tablica 7. Wymagane właściwości kruszywa niełamanego drobnego lub o ciągłym uziarnieniu do $D \leq 8$ do warstwy wiążącej i wyrównawczej z betonu asfaltowego

Lp.	Właściwości kruszywa	Wymagania w zależności od kategorii ruchu		
		KR1 ÷ KR2	KR3 ÷ KR4	KR5 ÷ KR7
1	Uziarnienie według PN-EN 933-1 [5], wymagana kategoria:	G_{F85} lub G_{A85}		G_{F85}
2	Tolerancja uziarnienia; odchylenie nie większe niż według kategorii:	G_{TCNR}	G_{TC20}	G_{TC20}
3	Zawartość pyłów według PN-EN 933-1 [5], kategoria nie wyższa niż:	f_3		
4	Jakość pyłów według PN-EN 933-9 [10]; kategoria nie wyższa niż:	MB_{F10}		
5	Kanciastość kruszywa drobnego według PN-EN 933-6 [9], rozdz. 8, kategoria nie niższa niż:	E_{cs} Deklarowana		
6	Gęstość ziaren według PN-EN 1097-6 [15], rozdz. 7, 8 lub 9:	deklarowana przez producenta		
7	Nasiąkliwość według PN-EN 1097-6 [15], rozdz. 7, 8 lub 9	deklarowana przez producenta		
8	Grube zanieczyszczenia lekkie, według PN-EN 1744-1 [21], p. 14.2, kategoria nie wyższa niż:	$m_{LPC} 0,1$		

c) kruszywo łamane drobne lub o ciągłym uziarnieniu do $D \leq 8$ do warstwy wiążącej i wyrównawczej z betonu asfaltowego powinno spełniać wymagania podane w tablicy 8.

Tablica 8. Wymagane właściwości kruszywa łamanego drobnego lub o ciągłym uziarnieniu do $D \leq 8$ do warstwy wiążącej i wyrównawczej z betonu asfaltowego

Lp.	Właściwości kruszywa	Wymagania w zależności od kategorii ruchu		
		KR1 ÷ KR2	KR3 ÷	KR5 ÷

			KR4	KR7
1	Uziarnienie według PN-EN 933-1 [5], wymagana kategoria:	G _F 85 lub G _A 85		
2	Tolerancja uziarnienia; odchylenie nie większe niż według kategorii:	G _{TC} NR	G _{TC} 20	G _{TC} 20
3	Zawartość pyłów według PN-EN 933-1 [5], kategoria nie wyższa niż:	f_{16}		
4	Jakość pyłów według PN-EN 933-9 [10]; kategoria nie wyższa niż:	MB _F 10		
5	Kanciastość kruszywa drobnego według PN-EN 933-6 [9], rozdz. 8, kategoria nie niższa niż:	E _{cs} Dekla- rowana	E _{CS} 30	E _{CS} 30
6	Gęstość ziaren według PN-EN 1097-6 [15], rozdz. 7, 8 lub 9:	deklarowana przez producenta		
7	Nasiąkliwość według PN-EN 1097-6 [15], rozdz. 7, 8 lub 9	deklarowana przez producenta		
8	Grube zanieczyszczenia lekkie, według PN-EN 1744-1 [21], p. 14.2, kategoria nie wyższa niż:	$m_{LPC0,1}$		

d) do warstwy wiążącej i wyrównawczej z betonu asfaltowego, w zależności od kategorii ruchu, należy stosować wypełniacz spełniający wymagania podane w tablicy 9.

Tablica 9. Wymagane właściwości wypełniacza*) do warstwy wiążącej i wyrównawczej z betonu asfaltowego

Właściwości kruszywa	Wymagania w zależności od kategorii ruchu		
	KR1 ÷ KR2	KR3 ÷ KR4	KR5 ÷ KR7
Uziarnienie według PN-EN 933-10 [11]	zgodnie z tablicą 24 wg PN-EN 13043 [49]		
Jakość pyłów według PN-EN 933-9 [10]; kategoria nie wyższa niż:	MB _F 10		
Zawartość wody według PN-EN 1097-5 [14], nie wyższa niż:	1 % (m/m)		
Gęstość ziaren według PN-EN 1097-7 [16]	deklarowana przez producenta		
Wolne przestrzenie w suchym, zagęszczonym wypełniaczu według PN-EN 1097-4 [13], wymagana kategoria:	V _{28/45}		
Przyrost temperatury mięknięcia według PN-EN 13179-1 [55], wymagana kategoria:	Δ _{R&B} 8/25		
Rozpuszczalność w wodzie według PN-EN 1744-1 [21], kategoria nie wyższa niż:	WS ₁₀		
Zawartość CaCO ₃ w wypełniaczu wapiennym według PN-EN 196-2 [2], kategoria nie niższa niż:	CC ₇₀		
Zawartość wodorotlenku wapnia w wypełniaczu mieszanym wg PN-EN 459-2 [3], wymagana kategoria:	K _a Deklarowana		
„Liczba asfaltowa” według PN-EN 13179-2 [56], wymagana kategoria:	BN _{Deklarowana}		

*) Można stosować pyły z odpylania, pod warunkiem spełniania wymagań jak dla wypełniacza zgodnie z pkt 5 PN-EN 13043 [49]. Proporcja pyłów i wypełniacza wapiennego powinna być tak dobrana, aby kategoria zawartości CaCO₃ w mieszance pyłów i wypełniacza wapiennego nie była niższa niż CC₇₀.

Składowanie kruszywa powinno się odbywać w warunkach zabezpieczających je przed zanieczyszczeniem i zmieszaniem z kruszywem o innym wymiarze lub pochodzeniu. Podłoże składowiska musi być równe, utwardzone i odwodnione. Składowanie wypełniacza powinno się odbywać w silosach wyposażonych w urządzenia do aeracji.

2.5. Środek adhezyjny

W celu poprawy powinowactwa fizykochemicznego lepiszcza asfaltowego i kruszywa, gwarantującego odpowiednią przyczepność (adhezję) lepiszcza do kruszywa i odporność mieszanki mineralno-asfaltowej na działanie wody, należy dobrać i zastosować środek adhezyjny, tak aby dla konkretnej pary kruszywo-lepiszcze wartość przyczepności określona według PN-EN 12697-11, metoda C [37] wynosiła co najmniej 80%.

Składowanie środka adhezyjnego jest dozwolone tylko w oryginalnych opakowaniach producenta.

2.6. Granulat asfaltowy

2.6.1. Właściwości granulatu asfaltowego

Granulat asfaltowy powinien spełniać wymagania podane w tablicy 10.

Tablica 10. Wymagania dotyczące granulatu asfaltowego

Wymagania		Warstwa wiążąca
Zawartość minerałów obcych		Kategoria FM _{1/01}
Właściwości lepiszcza odzyskanego w granu-lacie asfaltowym ^{a)}	PIK	Kategoria S ₇₀ Wartość średnia temperatury mięknięcia nie może być wyższa niż 70°C. Pojedyncze wartości temperatury mięknięcia nie mogą przekraczać 77°C
	Pen.	Kategoria P ₁₅ Wartość średnia nie może być mniejsza niż 15×0,1 mm. Pojedyncze wartości penetracji nie mogą być mniejsze niż 10 × 0,1 mm
Jednorodność		Wg tablicy 13
a) do sklasyfikowania lepiszcza odzyskanego w granulacie asfaltowym wystarcza oznaczenie temperatury mięknięcia PIK. Tylko w szczególnych przypadkach należy wykonać oznaczenie penetracji. Oceny właściwości lepiszcza należy dokonać wg pktu 4.2.2 normy PN-EN 13108-8 [52]		

Zawartość materiałów obcych w granulacie asfaltowym, oznaczona wg PN-EN 12697-42 [47], powinna spełniać wymagania podane w tablicy 11.

Tablica 11. Zawartość materiałów obcych w granulacie asfaltowym

Materiały obce ^{a)}		Kategoria
Grupa 1 [%(m/m)]	Grupa 2 [%(m/m)]	PM
<1	<0,1	PM _{1/0,1}
<5	<0,1	PM _{5/0,1}
>5	>0,1	PM _{dec}

a) materiały obce grupy 1 i 2 zgodnie z pktm 4.1 normy PN-EN 13108-8 [52]

Wymiar D kruszywa zawartego w granulacie asfaltowym nie może być większy od wymiaru D mieszanki mineralnej wchodzącej w skład mieszanki mineralno-asfaltowej.

Do obliczania temperatury mięknięcia mieszaniny lepiszcza z granulatu asfaltowego i dodanego asfaltu należy, zgodnie z PN-EN 13108-1 [50], załącznik a, pkt A.3, stosować następujące równanie:

$$T_{PiK_{mix}} = a \cdot T_{PiK1} + b \cdot T_{PiK2}$$

w którym:

$T_{PiK_{mix}}$ – temperatura mięknięcia mieszanki lepiszczy w mieszance mineralno-asfaltowej z dodatkiem granulatu asfaltowego, [°C],

T_{PiK1} – temperatura mięknięcia lepiszcza odzyskanego z granulatu asfaltowego, [°C],

T_{PiK2} – średnia temperatura mięknięcia dodanego lepiszcza asfaltowego [°C],

a i b – udział masowy: lepiszcza z granulatu asfaltowego (a) i dodanego lepiszcza (b), przy a+b=1

2.6.2. Jednorodność granulatu asfaltowego

Jednorodność granulatu asfaltowego powinna być oceniana na podstawie rozstępu procentowego udziału w granulacie: kruszywa grubego, kruszywa drobnego oraz pyłów, zawartości lepiszcza oraz rozstępu wyników pomiarów temperatury mięknięcia lepiszcza odzyskanego z granulatu asfaltowego.

Wymagane jest podanie zmierzonej wartości jednorodności rozstępu wyników badań właściwości przeprowadzonych na liczbie próbek *n*, przy czym *n* powinno wynosić co najmniej 5. Liczbę próbek oblicza się, dzieląc masę materiału wyjściowego podanego w tonach [t], zaokrąglając w górę do pełnej liczby.

Wymagania dotyczące dopuszczalnego rozstępu wyników badań granulatu asfaltowego podano w tablicy 12.

Tablica 12. Dopuszczalny rozstęp wyników badań właściwości

Właściwość	Dopuszczalny rozstęp wyników badań (T_{roz}) partii granulatu asfaltowego do zastosowania w mieszance mineralno-asfaltowej przeznaczonej do warstwy wiążącej
Temperatura mięknięcia lepiszcza odzyskanego, [°C]	8,0
Zawartość lepiszcza, [%(m/m)]	1,0
Kruszywo o uziarnieniu poniżej 0,063 mm [% (m/m)]	6,0
Kruszywo o uziarnieniu od 0,063 do 2 mm [% (m/m)]	16,0
Kruszywo o uziarnieniu powyżej 2 mm [% (m/m)]	16,0

2.6.3. Deklarowanie właściwości granulatu asfaltowego

W opisie granulatu asfaltowego producent powinien zadeklarować:

- typ mieszanki lub mieszanek, z których pochodzi granulaty (np. AC 16 S , droga DK 10), nie dopuszcza się do stosowania granulatu, którego pochodzenia nie można udokumentować i zadeklarować,
- rodzaj kruszywa i średnie uziarnienie,
- typ lepiszcza, średnią zawartość lepiszcza i średnią temperaturę mięknięcia lepiszcza odzyskanego,
- maksymalną wielkość kawałków granulatu asfaltowego U GRA D/d.

Właściwości kruszywa z granulatu asfaltowego powinny spełniać wymagania określone dla kruszywa w danej mieszance mineralno-asfaltowej.

Dopuszcza się deklarowanie właściwości kruszywa mineralnego w granulacie asfaltowym na podstawie udokumentowanego wcześniej zastosowania.

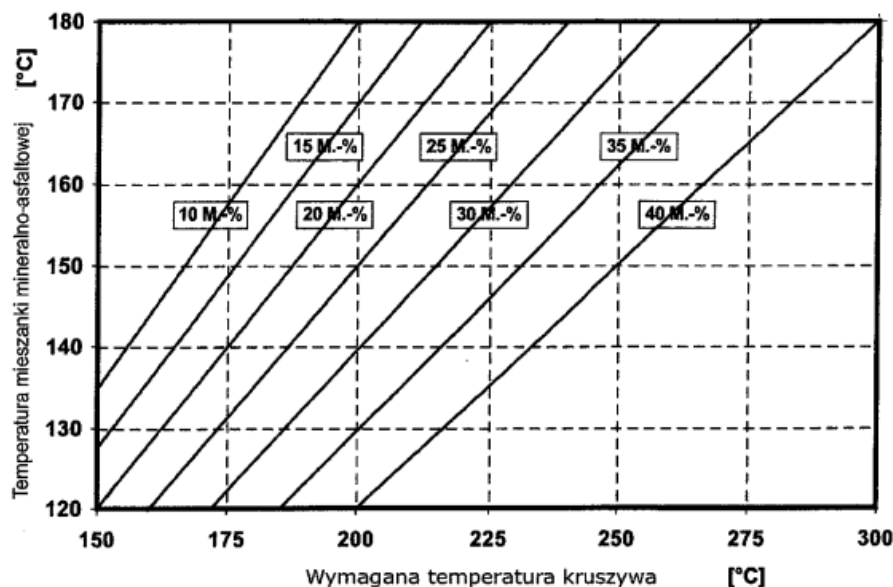
2.6.4. Warunki stosowania granulatu asfaltowego

Granulaty asfaltowe mogą być wykorzystywane do produkcji mieszanki mineralno-asfaltowej, jeżeli spełnione są wymagania dotyczące końcowego wyrobu – mieszanki mineralno-asfaltowej z jego dodatkiem.

Wytwornia mieszanek mineralno-asfaltowych powinna spełniać warunki kontrolowanego, mechanicznego dozowania granulatu asfaltowego podczas produkcji mieszanki mineralno-asfaltowej.

Granulat dodawany na zimno wymaga wyższego podgrzewania kruszywa, zgodnie z tabelicą 13. Jeżeli granulat asfaltowy jest wilgotny to należy temperaturę kruszywa jeszcze podnieść o korektę z tabelicy 14. Pole szare w tabelicy oznacza niepożądaną wilgotność oraz duży spadek efektywności suszarki i otaczarki.

Tabela 13. Temperatura kruszywa w zależności od ilości zimnego i suchego granulatu asfaltowego



Należy oznaczyć wilgotność granulatu asfaltowego i skorygować temperaturę produkcji mma zgodnie z tabelicą 14 o tyle, aby nie została przekroczona dopuszczalna najwyższa temperatura lepiszcza asfaltowego w zbiorniku magazynowym (roboczym) - patrz pkt 2.3.

Tabela 14. Korekta temperatury produkcji w zależności od wilgotności granulatu asfaltowego

Udział granulatu asfaltowego M[%]	Wilgotność granulatu asfaltowego [%]					
	1	2	3	4	5	6
	Korekta temperatury °C					
10	4	8	12	16	20	24
15	6	12	18	24	30	36
20	8	16	24	32	40	48
25	10	20	30	40	50	60
30	12	24	-	-	-	-

Szare pola wskazują dodatek granulatu nieekonomiczny i niebezpieczny ze względu na duże ilości pary wodnej powstającej przy odparowaniu wody z wilgotnego granulatu.

Dopuszcza się użycie granulatu asfaltowego w metodzie „na zimno” (bez wstępnego ogrzewania) w ilości do 20% masy mieszanki mineralno-asfaltowej na podstawie wykazania spełnienia wymagań podanych powyżej oraz spełnienia właściwości mma.

Uwaga: Stosowanie granulatu asfaltowego nie może obniżać właściwości mieszanek mineralno-asfaltowych.

Do produkcji mieszanek mineralno-asfaltowych z zastosowaniem granulatu nie dopuszcza się stosowania środków obniżających lepkość asfaltu.

2.7. Materiały do uszczelnienia połączeń i krawędzi

Do uszczelnienia połączeń technologicznych, tj. złączy podłużnych i poprzecznych z tego samego materiału wykonywanego w różnym czasie oraz spoin stanowiących połączenia różnych materiałów lub połączenie warstwy asfaltowej z urządzeniami obcymi w nawierzchni lub ją ograniczającymi, należy stosować:

- materiały termoplastyczne, jak taśmy asfaltowe, pasty itp. według norm lub aprobat technicznych,
- emulsję asfaltową według PN-EN 13808 [63] lub inne lepiszcza według norm lub aprobat technicznych.

Grubość materiału termoplastycznego do spoiny powinna wynosić:

- nie mniej niż 10 mm przy grubości warstwy technologicznej do 2,5 cm,
- nie mniej niż 15 mm przy grubości warstwy technologicznej większej niż 2,5 cm.

Składowanie materiałów termoplastycznych jest dozwolone tylko w oryginalnych opakowaniach producenta, w warunkach określonych w aprobacie technicznej.

Do uszczelnienia krawędzi należy stosować asfalt drogowy wg PN-EN 12591 [22], asfalt modyfikowany polimerami wg PN-EN 14023 [65] „metodą na gorąco”. Dopuszcza się inne rodzaje lepiszcza wg norm lub aprobat technicznych.

2.8. Materiały do złączenia warstw konstrukcji

Do złączania warstw konstrukcji nawierzchni (warstwa wiążąca z warstwą ścieralną) należy stosować kationowe emulsje asfaltowe lub kationowe emulsje modyfikowane polimerami według PN-EN 13808 [63] i WT-3 Emulsje asfaltowe 2009 punkt 5.1 tablica 2 i tablica 3 [72].

Emulsję asfaltową można składować w opakowaniach transportowych lub w stacjonarnych zbiornikach pionowych z nalewaniem od dna. Nie należy nalewać emulsji do opakowań i zbiorników zanieczyszczonych materiałami mineralnymi.

2.9. Dodatki do mieszanki mineralno-asfaltowej

Mogą być stosowane dodatki stabilizujące lub modyfikujące. Pochodzenie, rodzaj i właściwości dodatków powinny być deklarowane. Należy używać tylko materiałów składowych o ustalonej przydatności.

Ustalenie przydatności powinno wynikać co najmniej jednego z następujących dokumentów:

- Normy Europejskiej,
- europejskiej aprobaty technicznej,
- specyfikacji materiałowych opartych na potwierdzonych pozytywnych zastosowaniach w nawierzchniach asfaltowych.

Wykaz należy dostarczyć w celu udowodnienia przydatności. Wykaz może być oparty na badaniach w połączeniu z dowodami w praktyce.

Zaleca się stosowanie do mieszanki mineralno-asfaltowej środka obniżającego temperaturę produkcji i układania.

Do mieszanki mineralno-asfaltowej może być stosowany dodatek asfaltu naturalnego wg PN-EN 13108-4 [51], załącznik B.

2.10. Skład mieszanki mineralno-asfaltowej

Skład mieszanki mineralno-asfaltowej powinien być ustalony na podstawie badań próbek wykonanych zgodnie z normą PN-EN 13108-20 [53] załącznik C oraz normami powiązаныmi.

Uziarnienie mieszanki mineralnej oraz minimalna zawartość lepiszcza podane są w tablicy 15.

Próbki powinny spełniać wymagania podane w tablicach 16, 17 i 18, w zależności od kategorii ruchu jak i zawartości asfaltu B_{min} i temperatur zagęszczania próbek.

Tablica 15. Uziarnienie mieszanki mineralnej oraz zawartość lepiszcza do betonu asfaltowego do warstwy wiążącej i wyrównawczej, dla ruchu KR1÷KR7 [71]

Właściwość	Przesiew, [% (m/m)]							
	AC11W KR1-KR2		AC16W KR1-KR2		AC16W KR3-KR7		AC22W KR3-KR7	
Wymiar sita #, [mm]	od	do	od	do	od	do	od	do
31,5	-	-	-	-	-	-	100	-
22,4	-	-	100	-	100	-	90	100
16	100	-	90	100	90	100	65	90
11,2	90	100	65	80	70	90	-	-
8	60	85	-	-	55	80	45	70
2	30	55	25	55	25	50	20	45
0,125	6	24	5	15	4	12	4	12
0,063	3,0	8,0	3,0	8,0	4,0	10,0	4,0	10,0
Zawartość lepiszcza, minimum ^{*)}	$B_{min4,8}$		$B_{min4,6}$		$B_{min4,6}$		$B_{min4,4}$	
^{*)} Minimalna zawartość lepiszcza jest określona przy założonej gęstości mieszanki mineralnej 2,650 Mg/m ³ . Jeżeli stosowana mieszanka mineralna ma inną gęstość (ρ_d), to do wyznaczenia minimalnej zawartości lepiszcza podaną wartość należy pomnożyć przez współczynnik α według równania: $\alpha = \frac{2,650}{\rho_d}$								

2.11. Właściwości mieszanki mineralno-asfaltowej do wykonania betonu asfaltowego do warstwy wiążącej i wyrównawczej

Wymagane właściwości mieszanki mineralno-asfaltowej podane są w tablicach 16, 17 i 18.

Tablica 16. Wymagane właściwości mieszanki mineralno-asfaltowej do warstwy wiążącej i wyrównawczej, dla ruchu KR1 ÷ KR2 [71]

Właściwość	Warunki zagęszczania wg PN-EN 13108-20 [53]	Metoda i warunki badania	AC11W	AC16W
Zawartość wolnych przestrzeni	C.1.2, ubijanie, 2×50 uderzeń	PN-EN 12697-8 [36], p. 4	$V_{\min} 3,0$ $V_{\max} 6,0$	$V_{\min} 3,0$ $V_{\max} 6,0$
Wolne przestrzenie wypełnione lepizszcem	C.1.2, ubijanie, 2×50 uderzeń	PN-EN 12697-8 [36], p. 5	$VFB_{\min} 65$ $VFB_{\max} 80$	$VFB_{\min} 60$ $VFB_{\max} 80$

Zawartość wolnych przestrzeni w mieszance mineralnej	C.1.2, ubijanie, 2×50 uderzeń	PN-EN 12697-8 [36], p. 5	$VMA_{\min} 14$	$VMA_{\min} 14$
Odporność na działanie wody	C.1.1, ubijanie, 2×35 uderzeń	PN-EN 12697-12 [38], przechowywanie w 40°C z jednym cyklem zamrażania, ^{a)} badanie w 25°C	$ITSR_{80}$	$ITSR_{80}$

^{a)} ujednoliconą procedurę badania odporności na działanie wody podano w WT-2 2014 [71] w załączniku 1.

Tablica 17. Wymagane właściwości mieszanki mineralno-asfaltowej do warstwy wiążącej i wyrównawczej, dla ruchu KR3 ÷ KR4 [71]

Właściwość	Warunki zagęszczania wg PN-EN 13108-20 [53]	Metoda i warunki badania	AC16W	AC22W
Zawartość wolnych przestrzeni	C.1.3, ubijanie, 2×75 uderzeń	PN-EN 12697-8 [36], p. 4	$V_{\min} 4,0$ $V_{\max} 7,0$	$V_{\min} 4,0$ $V_{\max} 7,0$
Odporność na deformacje trwałe ^{a)c)}	C.1.20, wałowanie, P ₉₈ -P ₁₀₀	PN-EN 12697-22, metoda B w powietrzu [40], PN-EN 13108-20, D.1.6, 60°C, 10 000 cykli [53]	$WTS_{AIR} 0,15$ $PRD_{AIR} 7,0$	$WTS_{AIR} 0,15$ $PRD_{AIR} 7,0$
Odporność na działanie wody	C.1.1, ubijanie, 2×35 uderzeń	PN-EN 12697-12 [38], przechowywanie w 40°C z jednym cyklem zamrażania, badanie w 25°C ^{b)}	ITS_{80}	$ITSR_{80}$

^{a)} Grubość płyty: AC16, AC22 60mm,

^{b)} Ujednoliconą procedurę badania odporności na działanie wody podano w WT-2 2014 [71] w załączniku 1,

^{c)} Procedurę kondycjonowania krótkoterminowego mma przed formowaniem próbek podano w WT-2 2014 w załączniku 2.

Tablica 18. Wymagane właściwości mieszanki mineralno-asfaltowej do warstwy wiążącej i wyrównawczej, dla ruchu KR5 ÷ KR7 [71]

Właściwość	Warunki zagęszczania wg PN-EN 13108-20 [53]	Metoda i warunki badania	AC16W	AC22W
Zawartość wolnych przestrzeni	C.1.3, ubijanie, 2×75 uderzeń	PN-EN 12697-8 [36], p. 4	$V_{\min} 4,0$ $V_{\max} 7,0$	$V_{\min} 4,0$ $V_{\max} 7,0$
Odporność na deformacje trwałe ^{a)c)}	C.1.20, wałowanie, P ₉₈ -P ₁₀₀	PN-EN 12697-22, metoda B w powietrzu [40], PN-EN 13108-20, D.1.6, 60°C, 10 000 cykli [53]	$WTS_{AIR} 0,10$ $PRD_{AIR} 5,0$	$WTS_{AIR} 0,10$ $PRD_{AIR} 5,0$
Odporność na działanie wody	C.1.1, ubijanie, 2×35 uderzeń	PN-EN 12697-12 [38], przechowywanie w 40°C z jednym cyklem zamrażania, badanie w 25°C ^{b)}	$ITSR_{80}$	$ITSR_{80}$

^{a)} Grubość płyty: AC16P, AC22P 60mm, AC32P 80mm,

^{b)} Ujednoliconą procedurę badania odporności na działanie wody podano w WT-2 2014 [71] w załączniku 1,

^{c)} Procedurę kondycjonowania krótkoterminowego mma przed formowaniem próbek podano w WT-2 2014 w załączniku 2.

3. SPRZĘT

3.1. Ogólne wymagania dotyczące sprzętu

Ogólne wymagania dotyczące sprzętu podano w SST D-M-00.00.00 „Wymagania ogólne” [1] pkt 3.

3.2. Sprzęt stosowany do wykonania robót

Przy wykonywaniu robót Wykonawca w zależności od potrzeb, powinien wykazać się możliwością korzystania ze sprzętu dostosowanego do przyjętej metody robót, jak:

- a) wytwórnia (otaczarka) o mieszaniu cyklicznym lub ciągłym, z automatycznym komputerowym sterowaniem produkcji, do wytwarzania mieszanek mineralno-asfaltowych.
Wytwórnia powinna zapewnić wysuszenie i wymieszanie wszystkich składników oraz zachowanie właściwej temperatury składników i gotowej mieszanki mineralno-asfaltowej. Na wytwórni powinien funkcjonować certyfikowany system zakładowej kontroli produkcji zgodny z PN-EN 13108-21 [54].
Wytwórnia powinna być wyposażona w termometry (urządzenia pomiarowe) pozwalające na ciągłe monitorowanie temperatury poszczególnych materiałów, na różnych etapach przygotowywania materiałów, jak i na wyjściu z mieszalnika,
- b) układarka gąsienicowa, z elektronicznym sterowaniem równości układanej warstwy,
- c) skraplarka,
- d) walce stalowe gładkie,
- e) lekka rozsypywarka kruszywa,
- f) szczotki mechaniczne i/lub inne urządzenia czyszczące,
- g) samochody samowładowcze z przykryciem brezentowym lub termosami,
- h) sprzęt drobny.

4. TRANSPORT

4.1. Ogólne wymagania dotyczące transportu

Ogólne wymagania dotyczące transportu podano w SST D-M-00.00.00 „Wymagania ogólne” [1] pkt 4.

4.2. Transport materiałów

Asfalt i polimeroasfalt należy przewozić zgodnie z zasadami wynikającymi z ustawy o przewozie drogowym towarów niebezpiecznych [74], wprowadzającej przepisy konwencji ADR, w cysternach kolejowych lub samochodach izolowanych i zaopatrzonych w urządzenia umożliwiające pośrednie ogrzewanie oraz w zawory spustowe.

Kruszywa można przewozić dowolnymi środkami transportu, w warunkach zabezpieczających je przed zanieczyszczeniem, zmieszaniem z innymi materiałami i nadmiernym zawilgoceniem.

Wypełniacz należy przewozić w sposób chroniący go przed zawilgoceniem, zbryleniem i zanieczyszczeniem. Wypełniacz luzem powinien być przewożony w odpowiednich cysternach przystosowanych do przewozu materiałów sypkich, umożliwiających rozładunek pneumatyczny.

Środek adhezyjny, w opakowaniu producenta, może być przewożony dowolnymi środkami transportu z uwzględnieniem zaleceń producenta. Opakowanie powinno być zabezpieczone tak, aby nie uległo uszkodzeniu.

Emulsja asfaltowa może być transportowana w zamkniętych cysternach, autocysternach, beczkach i innych opakowaniach pod warunkiem, że nie będą korodowały pod wpływem emulsji i nie będą powodowały jej rozpadu. Cysterny powinny być wyposażone w przegrody. Nie należy używać do transportu opakowań z metali lekkich (może zachodzić wydzielanie wodoru i groźba wybuchu przy emulsjach o $\text{pH} \leq 4$).

Mieszanek mineralno-asfaltową należy dowozić na budowę pojazdami samowładowczymi w zależności od postępu robót. Podczas transportu i postoju przed wbudowaniem mieszanka powinna być zabezpieczona przed ostygnięciem i dopływem powietrza (przez przykrycie, pojemniki termoizolacyjne lub ogrzewane itp.). Warunki i czas transportu mieszanki, od produkcji do wbudowania, powinna zapewniać utrzymanie temperatury w wymaganym przedziale. Powierzchnie pojemników używanych do transportu mieszanki powinny być czyste, a do zwilżania tych powierzchni można używać tylko środki antyadhezyjne niewpływające szkodliwie na mieszankę.

5. WYKONANIE ROBÓT

5.1. Ogólne zasady wykonania robót

Ogólne zasady wykonania robót podano w SST D-M-00.00.00 „Wymagania ogólne” [1] pkt 5.

5.2. Projektowanie mieszanki mineralno-asfaltowej

Przed przystąpieniem do robót Wykonawca dostarczy Inżynierowi do akceptacji projekt składu mieszanki mineralno-asfaltowej (AC11W, AC16W, AC22W), wyniki badań laboratoryjnych oraz próbki materiałów pobrane w obecności Inżyniera do wykonania badań kontrolnych przez Zamawiającego.

Projekt mieszanki mineralno-asfaltowej powinien określać:

- źródło wszystkich zastosowanych materiałów,

- proporcje wszystkich składników mieszanki mineralnej,
- punkty graniczne uziarnienia,
- wyniki badań przeprowadzonych w celu określenia właściwości mieszanki i porównanie ich z wymaganiami specyfikacji,
- wyniki badań dotyczących fizycznych właściwości kruszywa,
- temperaturę wytwarzania i układania mieszanki.

W zagęszczaniu próbek laboratoryjnych mieszanek mineralno-asfaltowych należy stosować następujące temperatury mieszanki w zależności stosowanego asfaltu:

- 35/50 i 50/70: $135^{\circ}\text{C}\pm 5^{\circ}\text{C}$,
- MG 50/70-54/64 I MG 35/50-57/69: $140^{\circ}\text{C}\pm 5^{\circ}\text{C}$,
- PMB 25/ 55-60, PMB 25/55-80: $145^{\circ}\text{C}\pm 5^{\circ}\text{C}$.

Recepta powinna być zaprojektowana dla konkretnych materiałów, zaakceptowanych przez Inżyniera, do wbudowania i przy wykorzystaniu reprezentatywnych próbek tych materiałów.

Jeżeli mieszanka mineralno-asfaltowa jest dostarczana z kilku wytwórni lub od kilku producentów, to należy zapewnić zgodność typu i wymiaru mieszanki oraz spełnienie wymaganej dokumentacji projektowej.

Każda zmiana składników mieszanki w czasie trwania robót wymaga akceptacji Inżyniera oraz opracowania nowej recepty i jej zatwierdzenia.

Podczas ustalania składu mieszanki Wykonawca powinien zadbać, aby projektowana recepta laboratoryjna opierała się na prawidłowych i w pełni reprezentatywnych próbkach materiałów, które będą stosowane do wykonania robót. Powinny także zapewnić, aby mieszanka i jej poszczególne składniki spełniały wymagania dotyczące cech fizycznych i wytrzymałościowych określonych w niniejszej specyfikacji.

Akceptacja recepty przez Inżyniera może nastąpić na podstawie przedstawionych przez Wykonawcę badań typu i sprawozdania z próby technologicznej. W przypadku kiedy Inżynier, w celu akceptacji recepty mieszanki mineralno-asfaltowej, zdecyduje się wykonać dodatkowo niezależne badania, Wykonawca dostarczy zgodnie z wymaganiami Inżyniera próbki wszystkich składników mieszanki.

Zaakceptowana recepta stanowi ważną podstawę produkcji.

5.3. Wytwarzanie mieszanki mineralno-asfaltowej

Mieszankę mineralno-asfaltową należy wytwarzać na gorąco w otaczarce (zespole maszyn i urządzeń dozowania, podgrzewania i mieszania składników oraz przechowywania gotowej mieszanki). Inżynier dopuści do produkcji tylko otaczarki posiadające certyfikowany system zakładowej kontroli produkcji zgodny z PN-EN 13108-21 [54].

Dozowanie składników mieszanki mineralno-asfaltowej w otaczarkach, w tym także wstępne, powinno być zautomatyzowane i zgodne z receptą roboczą, a urządzenia do dozowania składników oraz pomiaru temperatury powinny być okresowo sprawdzane. Kruszywo o różnym uziarnieniu lub pochodzeniu należy dodawać oddzielnie.

Lepiszczce asfaltowe należy przechowywać w zbiorniku z pośrednim systemem ogrzewania, z układem termostatowania zapewniającym utrzymanie żądanej temperatury z dokładnością $\pm 5^{\circ}\text{C}$. Temperatura lepiszcza asfaltowego w zbiorniku magazynowym (roboczym) nie może przekraczać wartości podanych w pktcie 2.2.

Kruszywo powinno być wysuszone i podgrzane tak, aby mieszanka mineralna uzyskała temperaturę właściwą do otoczenia lepiszczem asfaltowym. Temperatura mieszanki mineralnej nie powinna być wyższa o więcej niż 30°C od najwyższej temperatury mieszanki mineralno-asfaltowej podanej w tablicy 19. W tej tablicy najniższa temperatura dotyczy mieszanki mineralno-asfaltowej dostarczonej na miejsce wbudowania, a najwyższa temperatura dotyczy mieszanki mineralno-asfaltowej bezpośrednio po wytworzeniu w wytwórni.

Podana temperatura nie znajduje zastosowania do mieszanek mineralno-asfaltowych, do których jest dodawany dodatek w celu obniżenia temperatury jej wytwarzania i wbudowania lub gdy stosowane lepiszcze asfaltowe zawiera taki środek.

Tablica 19. Najwyższa i najniższa temperatura mieszanki AC [71]

Lepiszczce asfaltowe	Temperatura mieszanki [$^{\circ}\text{C}$]
Asfalt 35/50	od 150 do 190
Asfalt 50/70	od 140 do 180
PMB 25/55-60	wg wskazań producenta
PMB 25/55-80	wg wskazań producenta
MG 50/70-54/64	wg wskazań producenta
MG 35/50-57/69	wg wskazań producenta

Sposób i czas mieszania składników mieszanki mineralno-asfaltowej powinny zapewnić równomierne otoczenie kruszywa lepiszczem asfaltowym.

Dodatki modyfikujące lub stabilizujące do mieszanki mineralno-asfaltowej mogą być dodawane w postaci stałej lub ciekłej. System dozowania powinien zapewnić jednorodność dozowania dodatków i ich wymieszania w

wytwarzanej mieszance. Warunki wytwarzania i przechowywania mieszanki mineralno-asfaltowej na gorąco nie powinny istotnie wpływać na skuteczność działania tych dodatków.

Dopuszcza się dostawy mieszanek mineralno-asfaltowych z kilku wytwórni, pod warunkiem skoordynowania między sobą deklarowanych przydatności mieszanek (m.in.: typ, rodzaj składników, właściwości objętościowe) z zachowaniem braku różnic w ich właściwościach.

Produkcja powinna być tak zaplanowana, aby nie dopuścić do zbyt długiego przechowywania mieszanki w silosach; należy wykluczyć możliwość szkodliwych zmian. Czas przechowywania – magazynowania mieszanki MMA powinien uwzględniać możliwości wytwórni (sposób podgrzewania silosów gotowej mieszanki MMA i rodzaj izolacji), warunki atmosferyczne oraz czas transportu na budowę.

5.4. Przygotowanie podłoża

Podłoże (podbudowa lub stara warstwa ścieralna) pod warstwę wiążącą lub wyrównawczą z betonu asfaltowego powinno być na całej powierzchni:

- ustabilizowane i nośne,
- czyste, bez zanieczyszczenia lub pozostałości luźnego kruszywa,
- wyprofilowane, równe i bez kolein,
- suche.

Wymagana równość jest określona w rozporządzeniu w sprawie warunków technicznych, jakim powinny odpowiadać drogi publiczne i ich usytuowanie [75].

Jeżeli nierówności są większe niż dopuszczalne, to należy wyrównać podłoże.

Rzędne wysokościowe podłoża oraz urządzeń usytuowanych w nawierzchni lub ją ograniczających powinny być zgodne z dokumentacją projektową. Z podłoża powinien być zapewniony odpływ wody.

Nierówności podłoża (w tym powierzchnię istniejącej warstwy ścieralnej) należy wyrównać poprzez frezowanie lub wykonanie warstwy wyrównawczej.

Wykonane w podłożu łaty z materiału o mniejszej sztywności (np. łaty z asfaltu lanego w betonie asfaltowym) należy usunąć, a powstałe w ten sposób ubytki wypełnić materiałem o właściwościach zbliżonych do materiału podstawowego (np. wypełnić betonem asfaltowym).

W celu polepszenia połączenia między warstwami technologicznymi nawierzchni powierzchnia podłoża powinna być w ocenie wizualnej chropowata.

Szerokie szczeliny w podłożu należy wypełnić odpowiednim materiałem, np. zalewami drogowymi według PN-EN 14188-1 [66] lub PN-EN 14188-2 [67] albo innymi materiałami według norm lub aprobat technicznych.

Na podłożu wykazującym zniszczenia w postaci siatki spękań zmęczeniowych lub spękań poprzecznych zaleca się stosowanie membrany przeciwspekaniowej, np. mieszanki mineralno-asfaltowej, warstwy SAMI lub z geosyntetyków według norm lub aprobat technicznych.

5.5. Próba technologiczna

Wykonawca przed przystąpieniem do produkcji mieszanki jest zobowiązany do przeprowadzenia w obecności Inżyniera próby technologicznej, która ma na celu sprawdzenie zgodności właściwości wyprodukowanej mieszanki z receptą. W tym celu należy zaprogramować otaczarkę zgodnie z receptą roboczą i w cyklu automatycznym produkować mieszankę. Do badań należy pobrać mieszankę wyprodukowaną po ustabilizowaniu się pracy otaczarki. W przypadku produkcji mieszanki mineralno-asfaltowej w kilku otaczarkach próba powinna być przeprowadzona na każdej wytwórni.

Nie dopuszcza się oceniania dokładności pracy otaczarki oraz prawidłowości składu mieszanki mineralnej na podstawie tzw. suchego zarobu, z uwagi na możliwą segregację kruszywa.

Do próby technologicznej Wykonawca użyje takich materiałów, jakie będą stosowane do wykonania właściwej mieszanki mineralno-asfaltowej.

W czasie wykonywania zarobu próbnego dozowania ilościowe poszczególnych materiałów składowych mieszanki mineralno-asfaltowej powinny być zgodne z ilościami podanymi w przedłożonej przez Wykonawcę i zatwierdzonej przez Inżyniera recepty. Sprawdzenie zawartości asfaltu w mieszance określa się wykonując ekstrakcję. Sprawdzenie uziarnienia mieszanki mineralnej wykonuje się poprzez analizę sitową kruszywa.

Do sprawdzenia składu granulometrycznego mieszanki mineralnej i zawartości asfaltu zaleca się pobrać próbki z co najmniej trzeciego zarobu po uruchomieniu produkcji. Tolerancje zawartości składników mieszanki mineralno-asfaltowej względem składu zaprojektowanego, powinny być zawarte w granicach podanych w punkcie 6.

Mieszankę wyprodukowaną po ustabilizowaniu się pracy otaczarki należy zgromadzić w silosie lub załadować na samochód. Próbki do badań należy pobierać ze skrzyni samochodu zgodnie z metodą określoną w PN-EN 12697-27 [43].

Na podstawie uzyskanych wyników Inżynier podejmuje decyzję o wykonaniu odcinka próbnego.

5.6. Odcinek próbny

Zaakceptowanie przez Inżyniera wyników badań próbek z próbnego zarobu stanowi podstawę do wykonania przez Wykonawcę odcinka próbnego. Za zgodą Inżyniera można połączyć wykonanie próby technologicznej z wykonaniem odcinka próbnego. W takim przypadku zaleca się pobrać próbki mieszanki mineralno-asfaltowej do badań z za rozścielacza, wg pktu 4.3, 4.5, 4.6 PN-EN12697-27 [43].

W przypadku braku innych uzgodnień z Inżynierem, Wykonawca powinien wykonać odcinek próbny co najmniej na trzy dni przed rozpoczęciem robót, w celu:

- sprawdzenia czy użyty sprzęt jest właściwy,
- określenia grubości warstwy mieszanki mineralno-asfaltowej przed zagęszczeniem, koniecznej do uzyskania wymaganej w kontrakcie grubości warstwy,
- określenia potrzebnej liczby przejeżdżonych walców dla uzyskania prawidłowego zagęszczenia warstwy.

Do takiej próby Wykonawca powinien użyć takich materiałów oraz sprzętu, jaki stosowany będzie do wykonania warstwy nawierzchni.

Odcinek próbny powinien być zlokalizowany w miejscu uzgodnionym z Inżynierem. Powierzchnia odcinka próbnego powinna wynosić co najmniej 500 m², a długość co najmniej 50 m i powinny być tak dobrane, aby na jego podstawie możliwa była ocena prawidłowości wbudowania i zagęszczenia mieszanki mineralno-asfaltowej.

Grubość układanej warstwy powinna być zgodna z grubością podaną w dokumentacji projektowej. Ilość próbek (rdzeni) pobrana z odcinka próbnego powinna być uzgodniona z Inżynierem i oceniona pod względem zgodności z wymaganiami niniejszej specyfikacji. Należy pobrać minimum w dwóch przekrojach poprzecznych po dwie próbki (rdzenie).

Dopuszcza się, aby za zgodą Inżyniera, odcinek próbny zlokalizowany był w ciągu zasadniczych prac nawierzchniowych objętych danym kontraktem.

Wykonawca może przystąpić do realizacji robót po zaakceptowaniu przez Inżyniera technologii wbudowania oraz wyników z odcinka próbnego.

5.7. Połączenie międzywarstwowe

Uzyskanie wymaganej trwałości nawierzchni jest uzależnione od zapewnienia połączenia między warstwami i ich współpracy w przenoszeniu obciążenia nawierzchni ruchem.

Podłoże powinno być skropione lepiszczem. Ma to na celu zwiększenie połączenia między warstwami konstrukcyjnymi oraz zabezpieczenie przed wnikaniem i zaleganiem wody między warstwami.

Skropienie lepiszczem podłoża (np. podbudowa asfaltowa), przed ułożeniem warstwy wiążącej z betonu asfaltowego powinno być wykonane w ilości podanej w przeliczeniu na pozostałe lepiszcze, tj. $0,3 \div 0,5 \text{ kg/m}^2$, przy czym:

- zaleca się stosować emulsję modyfikowaną polimerem,
- ilość emulsji należy dobrać z uwzględnieniem stanu podłoża oraz porowatości mieszanki; jeśli mieszanka ma większą zawartość wolnych przestrzeni, to należy użyć większą ilość lepiszcza do skropienia, które po ułożeniu warstwy ścieralnej uszczelni ją.

Skrapianie podłoża należy wykonywać równomiernie stosując rampy do skrapiania, np. skrapiaarki do lepiszczy asfaltowych. Dopuszcza się skrapianie ręczne łańcą w miejscach trudno dostępnych (np. ścieki uliczne) oraz przy urządzeniach usytuowanych w nawierzchni lub ją ograniczających. W razie potrzeby urządzenia te należy zabezpieczyć przed zabrudzeniem. Skropione podłoże należy wyłączyć z ruchu publicznego przez zmianę organizacji ruchu.

W wypadku stosowania emulsji asfaltowej podłoże powinno być skropione 0,5 h przed układaniem warstwy asfaltowej w celu odparowania wody.

Czas ten nie dotyczy skrapiania rampą zamontowaną na rozkładarce.

5.8. Wbudowanie mieszanki mineralno-asfaltowej

Mieszankę mineralno-asfaltową można wbudowywać na podłożu przygotowanym zgodnie z zapisami w punktach 5.4 i 5.7.

Temperatura podłoża pod rozkładaną warstwę nie może być niższa niż +5°C.

Transport mieszanki mineralno-asfaltowej asfaltowej powinien być zgodny z zaleceniami podanymi w punkcie 4.2.

Mieszankę mineralno-asfaltową asfaltową należy wbudowywać w odpowiednich warunkach atmosferycznych. Nie wolno wbudowywać betonu asfaltowego, gdy na podłożu tworzy się zamknięty film wodny.

Temperatura otoczenia w ciągu doby nie powinna być niższa od temperatury podanej w tabelicy 20. Temperatura otoczenia może być niższa w wypadku stosowania ogrzewania podłoża i obramowania (np. promienniki podczerwieni, urządzenia mikrofalowe). Temperatura powietrza powinna być mierzona co najmniej 3 razy dziennie: przed przystąpieniem do robót oraz podczas ich wykonywania w okresach równomiernie rozłożonych w planowanym czasie realizacji dziennej działki roboczej. Nie dopuszcza się układania mieszanki mineralno-asfaltowej asfaltowej podczas silnego wiatru ($V > 16 \text{ m/s}$).

Podczas budowy nawierzchni należy dążyć do ułożenia wszystkich warstw przed sezonem zimowym, aby zapewnić szczelność nawierzchni i jej odporność na działanie wody i mrozu. Jeżeli w wyjątkowym przypadku zachodzi konieczność pozostawienia na zimę warstwy wiążącej lub wyrównawczej, to należy ją powierzchniowo uszczelnić w celu zabezpieczenia przed szkodliwym działaniem wody, mrozu i ewentualnie środków odładowych.

W wypadku stosowania mieszanek mineralno-asfaltowych z dodatkiem obniżającym temperaturę mieszania i wbudowania, należy indywidualnie określić wymagane warunki otoczenia.

Tablica 20. Minimalna temperatura otoczenia na wysokości 2 m podczas wykonywania warstwy wiążącej lub wyrównawczej z betonu asfaltowego

Rodzaj robót	Minimalna temperatura otoczenia [°C]	
	w czasie 24 h przed przystąpieniem do robót	w czasie robót
Warstwa wiążąca	+5	+5
Warstwa wyrównawcza	+5	+5

Mieszanka mineralno-asfaltowa powinna być wbudowywana rozkładarką wyposażoną w układ automatycznego sterowania grubości warstwy i utrzymywania niwelety zgodnie z dokumentacją projektową. W miejscach niedostępnych dla sprzętu dopuszcza się wbudowywanie ręczne.

Grubość wykonywanej warstwy powinna być sprawdzana co 25 m, w co najmniej trzech miejscach (w osi i przy brzegach warstwy).

Warstwy wałowane powinny być równomiernie zagęszczone ciężkimi walcami drogowymi. Do warstw z betonu asfaltowego należy stosować walce drogowe stalowe gładkie z możliwością wibracji, oscylacji lub walce gumione.

5.9. Połączenia technologiczne

5.9.1. Wymagania ogólne

Połączenia technologiczne należy wykonywać jako:

- złącza podłużne i poprzeczne (połączenia tego samego materiału wykonywanego w różnym czasie),
- spoiny (połączenia różnych materiałów oraz warstwy asfaltowej z urządzeniami obcymi w nawierzchni lub ją ograniczającymi).

Połączenia technologiczne powinny być jednorodne i szczelne.

Złącza podłużnego nie można umiejscawiać w śladach kół. Należy unikać umiejscawiania złączy w obszarze poziomego oznakowania jezdni. Złącza podłużne między pasami kolejnych warstw technologicznych należy przesunąć względem siebie co najmniej 15 cm w kierunku poprzecznym do osi jezdni. Złącza poprzeczne między działkami roboczymi układanych pasów kolejnych warstw technologicznych należy przesunąć względem siebie o co najmniej 2 m w kierunku podłużnym do osi jezdni.

Połączenie nawierzchni mostowej z nawierzchnią drogową powinno być wykonane w strefie płyty przejściowej. Połączenie warstw ścieralnej i wiążącej powinno być przesunięte o co najmniej 0,5 m. Krawędzie poprzeczne łączonych warstw wiążącej i ścieralnej nawierzchni drogowej powinny być odcięte piłą.

5.9.2. Złącza

5.9.2.1. Technologia rozkładania „gorące przy gorącym”

Do tej metody należy używać rozkładarek pracujących obok siebie. Wydajności wstępnego zagęszczania stołami rozkładarek muszą być do siebie dopasowane. Przyjęta technologia robót powinna zapewnić prawidłowe i szczelne połączenia układanych pasów warstwy technologicznej. Warunek ten można zapewnić przez zminimalizowanie odległości między rozkładarkami tak, aby odległość między układanymi pasami nie była większa niż długość rozkładarki oraz druga w kolejności rozkładarka nakładała mieszankę na pierwszy pas.

5.9.2.2. Technologia rozkładania „gorące przy zimnym”

Wcześniej wykonany pas warstwy technologicznej powinien mieć wyprofilowaną krawędź równomiernie zagęszczoną, bez pęknięć. Krawędź ta nie może być pionowa lecz powinna być skośna. Można to uzyskać przez odcięcie wąskiego pasa wzdłuż krawędzi cieplej warstwy.

Na krawędzi pasa warstw wiążącej należy nanieść materiał do złączy wg pktu 2.5, w ilości co najmniej 50 g na 1 cm grubości warstwy na 1 metr bieżący krawędzi.

Na krawędź pasa warstw wiążącej nie należy nanosić lepiszczy używanych do połączenia międzywarstwowego wg pktu 2.6.

5.9.2.3. Zakończenie działki roboczej

W przypadku wystąpienia przerw w układaniu pasa warstwy technologicznej na czas, po którym temperatura mieszanki mineralno-asfaltowej obniży się poza dopuszczalną granicę, przed przystąpieniem do ułożenia kolejnego pasa warstwy należy usunąć ułożony wcześniej pas o długości do 3 m. Należy usunąć fragment pasa na całej jego grubości. Na tak powstałą krawędź należy nanieść lepiszcze lub inny materiał wg pktu 2.5, w ilości co najmniej 50 g na 1 cm grubości warstwy na 1 metr bieżący krawędzi.

5.9.3. Spoiny

Spoiny należy wykonywać w wypadku połączeń warstwy wiążącej z urządzeniami w nawierzchni lub ją ograniczającymi.

Spoiny należy wykonywać z materiałów termoplastycznych (taśmy, pasty) zgodnych z pktm 2.6.

5.10. Krawędzie

W wypadku warstw nawierzchni bez urządzeń ograniczających (np. krawężników) krawężnikom należy nadać spadki o nachyleniu nie większym niż 2:1, a za pomocą odpowiednich środków technicznych wykonać krawędzie w linii prostej i docisnąć równomiernie na całej długości.

Po wykonaniu nawierzchni asfaltowej o jednostronnym nachyleniu jezdni należy uszczelnić krawędź położoną wyżej, a w strefie zmiany przechyłki obie krawędzie. W tym celu boczną powierzchnię krawędzi należy pokryć gorącym lepiszczem w ilości 4,0 kg/m². Lepiszczce powinno być naniesione odpowiednio szybko tak, aby krawędzie nie uległy zabrudzeniu. Niżej położona krawędź (z wyjątkiem strefy zmiany przechyłki) powinna pozostać nieuszczelniona.

Dopuszcza się jednoczesne uszczelnianie krawędzi kolejnych warstw, jeżeli warstwy były ułożone jedna po drugiej, a krawędzie były zabezpieczone przed zanieczyszczeniem. Jeżeli krawędź położona wyżej jest uszczelniana warstwowo, to przylegającą powierzchnię odsadzki danej warstwy należy uszczelnić na szerokości co najmniej 10 cm.

W wypadku nakładania warstwy na nawierzchnię przeznaczoną do ruchu należy odpowiednio ukształtować krawędź nakładanej warstwy, łączącej ją z niższą warstwą, aby złagodzić wjazd z niższej warstwy na wyższą. W tym celu należy:

- sfrezować klin niższej warstwy na głębokości od 0 do grubości nakładanej warstwy oraz na długości równej co najmniej 125-krotności grubości nakładanej warstwy,
- przygotować podłoże zgodnie z pkt 5.4 i 5.7,
- ułożyć nakładaną warstwę o stałej grubości.

6. KONTROLA JAKOŚCI ROBÓT

6.1. Ogólne zasady kontroli jakości robót

Ogólne zasady kontroli jakości robót podano w SST D-M-00.00.00 „Wymagania ogólne” [1] pkt 6.

6.2. Badania przed przystąpieniem do robót

6.2.1. Dokumenty i wyniki badań materiałów

Przed przystąpieniem do robót Wykonawca powinien:

- uzyskać wymagane dokumenty, dopuszczające wyroby budowlane do obrotu i powszechnego stosowania (np. stwierdzenie o oznakowaniu materiału znakiem CE lub znakiem budowlanym B, certyfikat zgodności, deklarację zgodności, aprobatę techniczną, ew. badania materiałów wykonane przez dostawców itp.),
- ew. wykonać własne badania właściwości materiałów przeznaczonych do wykonania robót, określone przez Inżyniera.

W przypadku zmiany rodzaju i właściwości materiałów budowlanych należy ponownie wykazać ich przydatność do przewidywanego celu.

Wszystkie dokumenty oraz wyniki badań Wykonawca przedstawia Inżynierowi do akceptacji.

6.2.2. Badanie typu

Przed przystąpieniem do robót, w terminie uzgodnionym z Inżynierem, Wykonawca przedstawi do akceptacji badania typu mieszanek mineralno-asfaltowych wraz z wymaganymi w normie PN-EN 13108-20 [53] załącznikami, w celu zatwierdzenia do stosowania. W przypadku zaistnienia podanych poniżej sytuacji wymagających powtórzenia badania typu należy je ponownie wykonać i przedstawić do akceptacji.

Badanie typu powinno zawierać:

- informacje ogólne:
 - nazwę i adres producenta mieszanki mineralno-asfaltowej,
 - datę wydania,
 - nazwę wytwórni produkującej mieszankę mineralno-asfaltową,
 - określenie typu mieszanki i kategorii, z którymi jest deklarowana zgodność,
 - zestawienie metod przygotowania próbek oraz metod i warunków badania poszczególnych właściwości,
- informacje o składnikach:
 - każdy wymiar kruszywa: źródło i rodzaj,
 - lepiszcze: typ i rodzaj,
 - wypełniacz: źródło i rodzaj,
 - dodatki: źródło i rodzaj,
 - wszystkie składniki: wyniki badań zgodnie z zestawieniem podanym w tablicy 21.

Tablica 21. Rodzaj i liczba badań składników mieszanki mineralno-asfaltowej

Składnik	Właściwość	Metoda badania	Liczba badań
Kruszywo (PN-EN 13043 [49])	Uziarnienie	PN-EN 933-1 [5]	1 na frakcję
	Gęstość	PN-EN 1097-6 [15]	1 na frakcję
Lepiszczce	Penetracja lub tem-	PN-EN 1426 [19] lub	1

(PN-EN 12591 [22], PN-EN 13924-2 [64], PN-EN 14023 [65])	peratura mięknięcia	PN-EN 1427 [20]	
	Nawrót sprężysty*)	PN-EN 13398 [57]	1
Wypełniacz (PN-EN 13043 [49])	Uziarnienie	PN-EN 933-10 [11]	1
	Gęstość	PN-EN 1097-7 [16]	1
Dodatki	Typ		
Granulat asfaltowy**)	Uziarnienie	PN-EN 12697-2 [31]	1
	Zawartość lepiszcza	PN-EN 12697-1 [29]	1
	Penetracja odzyskanego lepiszcza	PN-EN 12697-3 [32] lub PN-EN 12697-4 [33] oraz PN-EN 1426 [19]	1
	Temperatura mięknięcia lepiszcza	PN-EN 12697-3 [32] lub PN-EN 12697-4 [33] oraz PN-EN 1427 [20]	1
	gęstość	PN-EN 12697-5 [34]	1

*) dotyczy jedynie lepiszczy wg PN-EN 14023 [65],

***) sprawdzane właściwości powinny być odpowiednie do procentowego dodatku; przy małym procentowym dodatku stosuje się minimum wymagań.

c) informacje o mieszance mineralno-asfaltowej:

- skład mieszanki podany jako wejściowy (w przypadku walidacji w laboratorium) lub wyjściowy skład (w wypadku walidacji produkcji),
- wyniki badań zgodnie z zestawieniem podanym w tablicy 22.

Tablica 22. Rodzaj i liczba badań mieszanki mineralno-asfaltowej

Właściwość	Metoda badania	Liczba badań
Zawartość lepiszcza (obowiązkowa)	PN-EN 12697-1[29] PN-EN 12697-39 [45]	1
Uziarnienie (obowiązkowa)	PN-EN 12697-2 [31]	1
Zawartość wolnych przestrzeni łącznie z VFB i VMA przy wymaganej zawartości wolnych przestrzeni $V_{max} \leq 7\%$ (obowiązkowa)	PN-EN 12697-8 [36] Gęstość objętościowa wg PN-EN 12697-6 [35], metoda B, w stanie nasyconym powierzch-niowo suchym. Gęstość wg PN-EN 12697-5 [34], metoda A, w wodzie	1
Wrażliwość na działanie wody (powiązana funkcjonalnie)	PN-EN 12697-12 [38]	1
Odporność na deformacje trwałe (powiązana funkcjonalnie); dotyczy betonu asfaltowego zaprojektowanego do maksymalnego obciążenia osi poniżej 130 kN	PN-EN 12697-22 [40], mały aparat, metoda B, w powietrzu, przy wymaganej temperaturze	1
Sztywność (funkcjonalna)	PN-EN 12697-26 [42]	1
Zmęczenie (funkcjonalna) do nawierz-chni zaprojektowanych wg kryterium opartym na czteropunktowym zginaniu	PN-EN 12697-24 [41], załącznik D	1
Odporność na paliwo (powiązana funkcjonalnie)	PN-EN 12697-43 [48]	1
Odporność na środki odladzające (powiązana funkcjonalnie)	PN-EN 12697-41 [46]	1

Badanie typu należy przeprowadzić zgodnie z PN-EN 13108-20 [53] przy pierwszym wprowadzeniu mieszanek mineralno-asfaltowych do obrotu i powinno być powtórzone w wypadku:

- upływu trzech lat,
- zmiany złoża kruszywa,
- zmiany rodzaju kruszywa (typu petrograficznego),
- zmiany kategorii kruszywa grubego, jak zdefiniowano w PN-EN 13043 [49], jednej z następujących właściwości: kształtu, udziału ziaren częściowo przekruszonych, odporności na rozdrabnianie, odporności na ścieranie lub kanciastości kruszywa drobnego,
- zmiany gęstości ziaren (średnia ważona) o więcej niż $0,05 \text{ Mg/m}^3$,
- zmiany rodzaju lepiszcza,

- zmiany typu mineralogicznego wypełniacza.

Dopuszcza się zastosowanie podejścia grupowego w zakresie badania typu. Oznacza to, że w wypadku, gdy nastąpiła zmiana składu mieszanki mineralno-asfaltowej i istnieją uzasadnione przesłanki, że dana właściwość nie ulegnie pogorszeniu oraz przy zachowaniu tej samej wymaganej kategorii właściwości, to nie jest konieczne badanie tej właściwości w ramach badania typu.

6.3. Badania w czasie robót

6.3.1. Uwagi ogólne

Badania dzielą się na:

- badania Wykonawcy (w ramach własnego nadzoru),
- badania kontrolne (w ramach nadzoru zlecniodawcy – Inżyniera)
 - dodatkowe,
 - arbitrażowe.

6.4. Badania Wykonawcy

6.4.1. Badania w czasie wytwarzania mieszanki mineralno-asfaltowej

Badania Wykonawcy w czasie wytwarzania mieszanki mineralno-asfaltowej powinny być wykonywane w ramach zakładowej kontroli produkcji, zgodnie z normą PN-EN 13108-21 [54].

Zakres badań Wykonawcy w systemie zakładowej kontroli produkcji obejmuje:

- badania materiałów wsadowych do mieszanki mineralno-asfaltowej (asfaltów, kruszyw wypełniacza i dodatków),
- badanie składu i właściwości mieszanki mineralno-asfaltowej.

Częstotliwość oraz zakres badań i pomiarów w czasie wytwarzania mieszanki mineralno-asfaltowej powinno być zgodne z certyfikowanym systemem ZKP.

6.4.2. Badania w czasie wykonywania warstwy asfaltowej i badania gotowej warstwy

Badania Wykonawcy są wykonywane przez Wykonawcę lub jego zlecniodawców celem sprawdzenia, czy jakość materiałów budowlanych (mieszanek mineralno-asfaltowych i ich składników, lepiszczy i materiałów do uszczelnień itp.) oraz gotowej warstwy (wbudowane warstwy asfaltowe, połączenia itp.) spełniają wymagania określone w kontrakcie.

Wykonawca powinien wykonywać te badania podczas realizacji kontraktu, z niezbędną starannością i w wymaganym zakresie. Wyniki należy zapisywać w protokołach. W razie stwierdzenia uchybień w stosunku do wymagań kontraktu, ich przyczyny należy niezwłocznie usunąć.

Wyniki badań Wykonawcy należy przekazywać Inżynierowi na jego żądanie. Inżynier może zdecydować o dokonaniu odbioru na podstawie badań Wykonawcy. W razie zastrzeżeń Inżynier może przeprowadzić badania kontrolne według pktu 6.5.

Zakres badań Wykonawcy związany z wykonywaniem nawierzchni:

- pomiar temperatury powietrza,
- pomiar temperatury mieszanki mineralno-asfaltowej podczas wykonywania nawierzchni (wg PN-EN 12697-13 [39]),
- ocena wizualna mieszanki mineralno-asfaltowej,
- wykaz ilości materiałów lub grubości wykonanej warstwy,
- pomiar spadku poprzecznego warstwy asfaltowej,
- pomiar równości warstwy asfaltowej (wg pktu 6.5.4.4),
- pomiar parametrów geometrycznych poboczy,
- ocena wizualna jednorodności powierzchni warstwy,
- ocena wizualna jakości wykonania połączeń technologicznych.

6.5. Badania kontrolne Zamawiającego

Badania kontrolne są badaniami Inżyniera, których celem jest sprawdzenie, czy jakość materiałów budowlanych (mieszanek mineralno-asfaltowych i ich składników, lepiszczy i materiałów do uszczelnień itp.) oraz gotowej warstwy (wbudowane warstwy asfaltowe, połączenia itp.) spełniają wymagania określone w kontrakcie. Wyniki tych badań są podstawą odbioru. Pobieraniem próbek i wykonaniem badań na miejscu budowy zajmuje się Inżynier w obecności Wykonawcy. Badania odbywają się również wtedy, gdy Wykonawca zostanie w porę powiadomiony o ich terminie, jednak nie będzie przy nich obecny. Wykonawca może pobierać i pakować próbki do badań kontrolnych. Do wysłania próbek i przeprowadzenia badań kontrolnych jest upoważniony tylko Zamawiający lub uznana przez niego placówka badawcza. Zamawiający decyduje o wyborze takiej placówki.

Rodzaj i zakres badań kontrolnych Zamawiającego mieszanki mineralno-asfaltowej i wykonanej warstwy jest następujący:

- badania materiałów wsadowych do mieszanki mineralno-asfaltowej (asfaltów, kruszyw, wypełniacza i dodatków).

Mieszanka mineralno-asfaltowa ^{a)}:

- uziarnienie,

- zawartość lepiszcza,
 - temperatura mięknięcia odzyskanego lepiszcza,
 - gęstość i zawartość wolnych przestrzeni próbki.
- Warunki technologiczne wbudowywania mieszanki mineralno-asfaltowej:
- pomiar temperatury powietrza podczas pobrania próby do badań,
 - pomiar temperatury mieszanki mineralno-asfaltowej,
 - ocena wizualna dostarczonej mieszanki mineralno-asfaltowej.

Wykonana warstwa:

- wskaźnik zagęszczenia
- grubość warstwy lub ilość zużytego materiału,
- równość podłużna i poprzeczna,
- spadki poprzeczne,
- zawartość wolnych przestrzeni,
- złącza technologiczne,
- szerokość warstwy,
- rzędne wysokościowe,
- ukształtowanie osi w planie,
- ocena wizualna warstwy.

a) w razie potrzeby specjalne kruszywa i dodatki.

6.5.1. Badanie materiałów wsadowych

Właściwości materiałów wsadowych należy oceniać na podstawie badań pobranych próbek w miejscu produkcji mieszanki mineralno-asfaltowej.

Do oceny jakości materiałów wsadowych mieszanki mineralno-asfaltowej, za zgodą nadzoru i Zamawiającego mogą posłużyć wyniki badań wykonanych w ramach zakładowej kontroli produkcji.

6.5.1.1. Kruszywa i wypełniacz

Z kruszywa należy pobrać i zbadać średnie próbki. Wielkość pobranej średniej próbki nie może być mniejsza niż:

- wypełniacz 2 kg,
- kruszywa o uziarnieniu do 8 mm 5 kg,
- kruszywa o uziarnieniu powyżej 8 mm 15 kg.

Wypełniacz i kruszywa powinny spełniać wymagania podane w pktcie 2.3.

6.5.1.2. Lepiszczce

Z lepiszcza należy pobrać próbkę średnią składającą się z 3 próbek częściowych po 2 kg. Z tego jedną próbkę częściową należy poddać badaniom. Ponadto należy zbadać kolejną próbkę, jeżeli wygląd zewnętrzny (jednolitość, kolor, zapach, zanieczyszczenia) może budzić obawy.

Asfalty powinny spełniać wymagania podane w pktcie 2.2.

6.5.1.3. Materiały do uszczelniania połączeń

Z lepiszcza lub materiałów termoplastycznych należy pobrać próbki średnie składające się z 3 próbek częściowych po 2 kg. Z tego jedną próbkę częściową należy poddać badaniom. Ponadto należy pobrać i zbadać kolejną próbkę, jeżeli zewnętrzny wygląd (jednolitość, kolor, połysk, zapach, zanieczyszczenia) może budzić obawy.

Materiały do uszczelniania połączeń powinny spełniać wymagania podane w pktcie 2.6.

6.5.2. Badania mieszanki mineralno-asfaltowej

Właściwości materiałów należy oceniać na podstawie badań pobranych próbek mieszanki mineralno-asfaltowej przed wbudowaniem (wbudowanie oznacza wykonanie warstwy asfaltowej). Wyjątkowo dopuszcza się badania próbek pobranych z wykonanej warstwy asfaltowej.

Do oceny jakości mieszanki mineralno-asfaltowej za zgodą nadzoru i Zamawiającego mogą posłużyć wyniki badań wykonanych w ramach zakładowej kontroli produkcji.

Na etapie oceny jakości wbudowanej mieszanki mineralno-asfaltowej podaje się wartości dopuszczalne i tolerancje, w których uwzględnia się: rozrzut występujący przy pobieraniu próbek, dokładność metod badań oraz odstępstwa uwarunkowane metodą pracy.

Właściwości materiałów budowlanych należy określać dla każdej warstwy technologicznej, a metody badań powinny być zgodne z wymaganiami podanymi poniżej, chyba że ST lub dokumentacja projektowa podają inaczej.

6.5.2.1. Uziarnienie

Uziarnienie każdej próbki pobranej z luźnej mieszanki mineralno-asfaltowej nie może odbiegać od wartości projektowanej, z uwzględnieniem dopuszczalnych odchyłek podanych w tablicy 23, w zależności od liczby wyników badań z danego odcinka budowy. Wyniki badań nie uwzględniają badań kontrolnych dodatkowych.

Tablica 23. Dopuszczalne odchyłki dotyczące pojedynczego wyniku badania i średniej arytmetycznej wyników badań zawartości kruszywa

Kruszywo o wymiarze	Liczba wyników badań					
	1	2	od 3 do 4	od 5 do 8	od 9 do 19	≥20
< 0,063 mm [% (m/m) -mieszanki gruboziarniste	±4,0	±3,6	±3,2	±2,9	±2,4	±2,0
< 0,063 mm [% (m/m) -mieszanki drobnoziarniste	±3,0	±2,7	±2,4	±2,1	±1,8	±1,5
< 0,125 mm, [% (m/m)] - mieszanki gruboziarniste	±5,0	±4,4	±3,9	±3,4	±2,7	±2,0
<0,125 mm, [% (m/m)] - mieszanki drobnoziarniste	±4,0	±3,6	±3,3	±2,9	±2,5	±2,0
Od 0,063 mm do 2 mm	±8	±6,1	±5,0	±4,1	±3,3	±3,0
> 2 mm	±8	±6,1	±5,0	±4,1	±3,3	±3,0
Ziarna grube (mieszanki drobnoziarniste)	-8 +5	-6,7 +4,7	-5,8 +4,5	-5,1 +4,3	-4,4 +4,1	±4,0
Ziarna grube (mieszanki gruboziarniste)	-9 +5,0	-7,6 +5,0	-6,8 +5,0	-6,1 +5,0	-5,5 +5,0	±5,0

6.5.2.2. Zawartość lepiszcza

Zawartość rozpuszczalnego lepiszcza z każdej próbki pobranej z mieszanki mineralno-asfaltowej nie może odbiegać od wartości projektowanej, z uwzględnieniem podanych dopuszczalnych odchyłek, w zależności od liczby wyników badań z danego odcinka budowy (tablica 24). Do wyników badań nie zalicza się badań kontrolnych dodatkowych.

Tablica 24. Dopuszczalne odchyłki pojedynczego wyniku badania i średniej arytmetycznej wyników badań zawartości lepiszcza rozpuszczalnego [% (m/m)]

Rodzaj mieszanki	Liczba wyników badań					
	1	2	Od 3 do 4	Od 5 do 8 ^{a)}	Od 9 do 19 ^{a)}	≥20
Mieszanki gruboziarniste	±0,6	±0,55	±0,50	±0,40	±0,35	±0,30
Mieszanki drobnoziarniste	±0,5	±0,45	±0,40	±0,40	±0,35	±0,30
a) dodatkowo dopuszcza się maksymalnie jeden wynik, spośród wyników badań wziętych do obliczenia średniej arytmetycznej, którego odchyłka jest większa od dopuszczalnej odchyłki dotyczącej średniej arytmetycznej, lecz nie przekracza dopuszczalnej odchyłki jak do pojedynczego wyniku badania						

6.5.2.3. Temperatura mięknięcia lepiszcza

Temperatura mięknięcia lepiszcza (asfaltu lub polimeroasfaltu) wyekstrahowanego z mieszanki mineralno-asfaltowej nie powinna przekroczyć wartości dopuszczalnych podanych w tablicy 25.

Tablica 25. Najwyższa temperatura mięknięcia wyekstrahowanego asfaltu lub polimeroasfaltu drogowego

Rodzaj lepiszcza	Najwyższa temperatura mięknięcia °C
50/70	63
35/50	66
PMB-25/55-60	78
PMB 25/55-80	Wg wskazań producenta
MG 35/50-57/69	Wg wskazań producenta
MG 50/70-54/64	Wg wskazań producenta

6.5.2.4. Gęstość i zawartość wolnych przestrzeni

Zawartość wolnych przestrzeni w próbce Marshalla pobranej z mieszanki mineralno-asfaltowej lub wyjątkowo powtórnie rozgrzanej próbki pobranej z nawierzchni nie może wykroczyć poza wartości podane w pktcie 2.10 o więcej niż 1,5% (v/v).

6.5.3. Warunki technologiczne wbudowywania mieszanki mineralno-asfaltowej

Temperatura powietrza powinna być mierzona przed i w czasie robót; nie powinna być mniejsza niż podano w tablicy 20.

Pomiar temperatury mieszanki mineralno-asfaltowej podczas wykonywania nawierzchni polega na kilkakrotnym zanurzeniu termometru w mieszance znajdującej się w zasobniku rozściełacza i odczytaniu temperatury. Dodatkowo należy sprawdzać temperaturę mieszanki za stołem rozściełacza w przypadku dłuższego postoju spowodowanego przerwą w dostawie mieszanki mineralno-asfaltowej z wytwórni. Jeżeli temperatura za stołem po zakończeniu postoju będzie zbyt niska do uzyskania odpowiedniego zagęszczenia, to należy wykonać zakończenie działki roboczej i rozpocząć proces układania jak dla nowej.

Pomiar temperatury mieszanki mineralno-asfaltowej należy wykonać zgodnie z wymaganiami normy PN-EN 12697-13 [39].

Sprawdzeniu podlega wygląd mieszanki mineralno-asfaltowej w czasie rozładunku do zasobnika rozściełacza oraz porównaniu z normalnym wyglądem z uwzględnieniem uziarnienia, jednorodności mieszanki, prawidłowości pokrycia ziaren lepiszczem, koloru, ewentualnego nadmiaru lub niedoboru lepiszcza.

6.5.4. Wykonana warstwa

6.5.4.1. Wskaźnik zagęszczenia i zawartość wolnych przestrzeni

Zagęszczenie wykonanej warstwy wyrażone wskaźnikiem zagęszczenia oraz zawartością wolnych przestrzeni nie może przekroczyć wartości dopuszczalnych podanych w tablicy 26. Dotyczy to każdego pojedynczego oznaczenia danej właściwości.

Określenie gęstości objętościowej należy wykonywać według PN-EN 12697-6 [35].

Tablica 26. Właściwości warstwy AC

Warstwa	Typ i wymiar mieszanki	Wskaźnik zagęszczenia [%]	Zawartość wolnych przestrzeni w warstwie [% (v/v)]
Wiążąca	AC 11 W, KR1-KR2	≥ 98	2,0÷6,0
	AC 16 W, KR1-KR2	≥ 98	2,0÷6,0
	AC 16 W, KR3-KR7	≥ 98	3,0÷7,0
	AC 22 W, KR3-KR7	≥ 98	3,0÷7,0

Wskaźnik zagęszczenia i zawartość wolnych przestrzeni należy badać dla każdej warstwy i na każde rozpoczęte 6000 m² nawierzchni jedna próbka; w razie potrzeby liczba próbek może zostać zwiększona (np. nawierzchnie dróg w terenie zabudowy, nawierzchnie mostowe).

6.5.4.2. Grubość warstwy lub ilość zużytego materiału

Grubość wykonanej warstwy oznaczana według PN-EN 12697-36 [44] oraz ilość wbudowanego materiału na określonej powierzchni (dotyczy przede wszystkim cienkich warstw) mogą odbiegać od projektu o wartości podane w tablicy 27.

W wypadku określania ilości materiału na powierzchnię i średniej wartości grubości warstwy z reguły należy przyjąć za podstawę cały odcinek budowy. Inżynier ma prawo sprawdzać odcinki częściowe. Odcinek częściowy powinien zawierać co najmniej jedną dzienną działkę roboczą. Do odcinka częściowego obowiązują te same wymagania jak do odcinka budowy.

Za grubość warstwy lub warstw przyjmuje się średnią arytmetyczną wszystkich pojedynczych oznaczeń grubości warstwy na całym odcinku budowy lub odcinku częściowym.

Tablica 27. Dopuszczalne odchyłki grubości warstwy oraz ilości materiału na określonej powierzchni, [%]

Warunki oceny	Warstwa asfaltowa AC ^{a)}
---------------	------------------------------------

A – Średnia z wielu oznaczeń grubości oraz ilości 1. – duży odcinek budowy, powierzchnia większa niż 6000 m ² lub – droga ograniczona krawężnikami, powierzchnia większa niż 1000 m ² lub 2. – mały odcinek budowy	≤ 10 ≤ 10
B – Pojedyncze oznaczenie grubości	≤ 15
a) w wypadku budowy dwuetapowej, tzn. gdy warstwa ścieralna jest układana z opóźnieniem, wartość z wiersza B odpowiednio obowiązuje; w pierwszym etapie budowy do górnej warstwy nawierzchni obowiązuje wartość 25%, a do łącznej grubości warstw etapu 1 ÷ 15%	

6.5.4.3. Spadki poprzeczne

Spadki poprzeczne nawierzchni należy badać nie rzadziej niż co 20 m oraz w punktach głównych łuków poziomych.

Spadki poprzeczne powinny być zgodne z dokumentacją projektową, z tolerancją $\pm 0,5\%$.

6.5.4.4. Równość podłużna i poprzeczna

Do oceny równości podłużnej warstwy wiążącej nawierzchni dróg wszystkich klas technicznych oraz placów i parkingów należy stosować metodę pomiaru ciągłego równoważną użyciu łąty i klina z wykorzystaniem planografu (w miejscach niedostępnych dla planografu pomiar ciągły z użyciem łąty 4-metrowej i klina). Zasady wyznaczania oraz dopuszczalne odbiorcze wartości odchyłeń równości podłużnej warstwy określono w rozporządzeniu w sprawie warunków technicznych jakim powinny odpowiadać drogi i ich usytuowanie [75].

Do oceny równości poprzecznej warstw nawierzchni dróg wszystkich klas oraz placów i parkingów należy stosować metodę pomiaru profilometrycznego równoważną użyciu łąty o długości 2 m i klina, umożliwiającą wyznaczenie odchylenia równości w przekroju poprzecznym pasa ruchu/elementu drogi.

W miejscach niedostępnych dla profilografu pomiar równości poprzecznej warstw nawierzchni należy wykonać z użyciem łąty i klina. Długość łąty w pomiarze równości poprzecznej powinien wynosić 2 m. Pomiar powinien być wykonany nie rzadziej niż co 5 m.

Zasady wyznaczania odchylenia oraz wartości dopuszczalne odchyłeń równości poprzecznej przy odbiorze warstwy określono w rozporządzeniu w sprawie warunków technicznych, jakim powinny odpowiadać drogi publiczne i ich usytuowanie [75].

6.5.4.5. Złącza technologiczne

Złącza podłużne i poprzeczne, sprawdzone wizualnie, powinny być równe i związane, wykonane w linii prostej, równolegle lub prostopadle do osi drogi. Przylegające warstwy powinny być w jednym poziomie.

6.5.4.6. Szerokość warstwy

Szerokość warstwy, mierzona 10 razy na 1 km każdej jezdni powinna być zgodna z dokumentacją projektową, z tolerancją w zakresie od 0 do +5 cm, przy czym szerokość warstwy wiążącej powinna być odpowiednio szersza, tak aby stanowiła odsadzkę dla warstwy ścieralnej. W przypadku wyprofilowanej ukośnej krawędzi szerokość należy mierzyć w środku linii skosu.

6.5.4.7. Rzędne wysokościowe

Rzędne wysokościowe, mierzone co 10 m na prostych i co 10 m na osi podłużnej i krawędziach, powinny być zgodne z dokumentacją projektową, z dopuszczalną tolerancją ± 1 cm, przy czym co najmniej 95% wykonanych pomiarów nie może przekraczać przedziału dopuszczalnych odchyłeń.

6.5.4.8. Ukształtowanie osi w planie

Ukształtowanie osi w planie, mierzone co 100 m, nie powinno różnić się od dokumentacji projektowej o więcej niż ± 5 cm.

6.5.4.9. Ocena wizualna warstwy

Wygląd zewnętrzny warstwy, sprawdzony wizualnie, powinien być jednorodny, bez spękań, deformacji, plam i wykruszeń.

6.6. Badania kontrolne dodatkowe

W wypadku uznania, że jeden z wyników badań kontrolnych nie jest reprezentatywny dla ocenianego odcinka budowy, Wykonawca ma prawo żądać przeprowadzenia badań kontrolnych dodatkowych.

Inżynier i Wykonawca decydują wspólnie o miejscach pobierania próbek i wyznaczeniu odcinków częściowych ocenianego odcinka budowy. Jeżeli odcinek częściowy przyporządkowany do badań kontrolnych nie może być jednoznacznie i zgodnie wyznaczony, to odcinek ten nie powinien być mniejszy niż 20% ocenianego odcinka budowy.

Do odbioru uwzględniane są wyniki badań kontrolnych i badań kontrolnych dodatkowych do wyznaczonych odcinków częściowych.

Koszty badań kontrolnych dodatkowych zażądanych przez Wykonawcę ponosi Wykonawca.

6.7. Badania arbitrażowe

Badania arbitrażowe są powtórzeniem badań kontrolnych, co do których istnieją uzasadnione wątpliwości ze strony Inżyniera lub Wykonawcy (np. na podstawie własnych badań).

Badania arbitrażowe wykonuje na wniosek strony kontraktu niezależne laboratorium, które nie wykonywało badań kontrolnych.

Koszty badań arbitrażowych wraz ze wszystkimi kosztami ubocznymi ponosi strona, na której niekorzyść przemawia wynik badania.

7. OBMIAR ROBÓT

7.1. Ogólne zasady obmiaru robót

Ogólne zasady obmiaru robót podano w SST D-M-00.00.00 „Wymagania ogólne” [1] pkt 7.

7.2. Jednostka obmiarowa

Jednostką obmiarową jest m² (metr kwadratowy) wykonanej warstwy z betonu asfaltowego (AC).

8. ODBIÓR ROBÓT

Ogólne zasady odbioru robót podano w SST D-M-00.00.00 „Wymagania ogólne” [1] pkt 8.

Roboty uznaje się za wykonane zgodnie z dokumentacją projektową, ST i wymaganiami Inżyniera, jeżeli wszystkie pomiary i badania z zachowaniem tolerancji według pktu 6 dały wyniki pozytywne.

9. PODSTAWA PŁATNOŚCI

9.1. Ogólne ustalenia dotyczące podstawy płatności

Ogólne ustalenia dotyczące podstawy płatności podano w SST D-M-00.00.00 „Wymagania ogólne” [1] pkt 9.

9.2. Cena jednostki obmiarowej

Cena wykonania 1 m² warstwy z betonu asfaltowego (AC) obejmuje:

- prace pomiarowe i roboty przygotowawcze,
- oznakowanie robót,
- oczyszczenie i skropienie podłoża,
- dostarczenie materiałów i sprzętu,
- opracowanie recepty laboratoryjnej,
- wykonanie próby technologicznej i odcinka próbnego,
- wyprodukowanie mieszanki betonu asfaltowego i jej transport na miejsce wbudowania,
- posmarowanie lepiszczem lub pokrycie taśmą asfaltową krawędzi urządzeń obcych i krawężników,
- rozłożenie i zagęszczenie mieszanki betonu asfaltowego,
- obcięcie krawędzi i posmarowanie lepiszczem,
- przeprowadzenie pomiarów i badań wymaganych w specyfikacji technicznej,
- odwiezienie sprzętu.

9.3. Sposób rozliczenia robót tymczasowych i prac towarzyszących

Cena wykonania robót określonych niniejszą SST obejmuje:

- roboty tymczasowe, które są potrzebne do wykonania robót podstawowych, ale nie są przekazywane Zamawiającemu i są usuwane po wykonaniu robót podstawowych,
- prace towarzyszące, które są niezbędne do wykonania robót podstawowych, niezaliczane do robót tymczasowych, jak geodezyjne wytyczenie robót itd.

10. PRZEPISY ZWIĄZANE

10.1. Ogólne specyfikacje techniczne (SST)

1. D-M-00.00.00 Wymagania ogólne

10.2. Normy

(Zestawienie zawiera dodatkowo normy PN-EN związane z badaniami materiałów występujących w niniejszej SST)

2. PN-EN 196-2 Metody badania cementu - Część 2: Analiza chemiczna cementu

3.	PN-EN 459-2	Wapno budowlane – Część 2: Metody badań
4.	PN-EN 932-3	Badania podstawowych właściwości kruszyw – Procedura i terminologia uproszczonego opisu petrograficznego
5.	PN-EN 933-1	Badania geometrycznych właściwości kruszyw – Część 1: Oznaczanie składu ziarnowego – Metoda przesiewania
6.	PN-EN 933-3	Badania geometrycznych właściwości kruszyw – Część 3: Oznaczanie kształtu ziarn za pomocą wskaźnika płaskości
7.	PN-EN 933-4	Badania geometrycznych właściwości kruszyw – Część 4: Oznaczanie kształtu ziarn – Wskaźnik kształtu
8.	PN-EN 933-5	Badania geometrycznych właściwości kruszyw – Oznaczanie procentowej zawartości ziarn o powierzchniach powstałych w wyniku przekruszenia lub łamania kruszyw grubych
9.	PN-EN 933-6	Badania geometrycznych właściwości kruszyw – Część 6: Ocena właściwości powierzchni – Wskaźnik przepływu kruszyw
10.	PN-EN 933-9	Badania geometrycznych właściwości kruszyw – Część 9: Ocena zawartości drobnych cząstek – Badania błękitem metylenowym
11.	PN-EN 933-10	Badania geometrycznych właściwości kruszyw – Część 10: Ocena zawartości drobnych cząstek – Uziarnienie wypełniaczy (przesiewanie w strumieniu powietrza)
12.	PN-EN 1097-2	Badania mechanicznych i fizycznych właściwości kruszyw – Metody oznaczania odporności na rozdrabnianie
13.	PN-EN 1097-4	Badania mechanicznych i fizycznych właściwości kruszyw – Część 4: Oznaczanie pustych przestrzeni suchego, zagęszczonego wypełniacza
14.	PN-EN 1097-5	Badania mechanicznych i fizycznych właściwości kruszyw – Część 5: Oznaczanie zawartości wody przez suszenie w suszarce z wentylacją
15.	PN-EN 1097-6	Badania mechanicznych i fizycznych właściwości kruszyw – Część 6: Oznaczanie gęstości ziarn i nasiąkliwości
16.	PN-EN 1097-7	Badania mechanicznych i fizycznych właściwości kruszyw – Część 7: Oznaczanie gęstości wypełniacza – Metoda piknometryczna
17.	PN-EN 1367-1	Badania właściwości cieplnych i odporności kruszyw na działanie czynników atmosferycznych – Część 1: Oznaczanie mrozoodporności
18.	PN-EN 1367-3	Badania właściwości cieplnych i odporności kruszyw na działanie czynników atmosferycznych – Część 3: Badanie bazaltowej zgorzeli słonecznej metodą gotowania
19.	PN-EN 1426	Asfalty i produkty asfaltowe – Oznaczanie penetracji igłą
20.	PN-EN 1427	Asfalty i produkty asfaltowe – Oznaczanie temperatury mięknięcia – Metoda Pierścien i Kula
21.	PN-EN 1744-1	Badania chemicznych właściwości kruszyw – Analiza chemiczna
22.	PN-EN 12591	Asfalty i produkty asfaltowe – Wymagania dla asfaltów drogowych
23.	PN-EN 12592	Asfalty i produkty asfaltowe – Oznaczanie rozpuszczalności
24.	PN-EN 12593	Asfalty i produkty asfaltowe – Oznaczanie temperatury łamliwości Fraassa
25.	PN-EN 12595	Asfalty i lepiszcza asfaltowe - Oznaczanie lepkości kinematycznej
26.	PN-EN 12596	Asfalty i lepiszcza asfaltowe - Oznaczanie lepkości dynamicznej metodą próżniowej kapilary
27.	PN-EN 12606-1	Asfalty i produkty asfaltowe – Oznaczanie zawartości parafiny – Część 1: Metoda destylacji
28.	PN-EN 12607-1	Asfalty i produkty asfaltowe – Oznaczanie odporności na twardnienie pod wpływem ciepła i powietrza – Część 1: Metoda RTFOT
29.	PN-EN 12607-3	Asfalty i produkty asfaltowe – Oznaczanie odporności na twardnienie pod wpływem ciepła i powietrza – Część 3: Metoda RFT
30.	PN-EN 12697-1	Mieszanki mineralno-asfaltowe - Metody badań mieszanek mineralno-asfaltowych na gorąco - Część 1: Zawartość lepiszcza rozpuszczalnego
31.	PN-EN 12697-2	Mieszanki mineralno-asfaltowe - Metody badań mieszanek mineralno-asfaltowych na gorąco - Część 2: Oznaczanie składu ziarnowego
32.	PN-EN 12697-3	Mieszanki mineralno-asfaltowe - Metody badań mieszanek mineralno-asfaltowych na gorąco - Część 3: Odzyskiwanie asfaltu: Wyparka obrotowa
33.	PN-EN 12697-4	Mieszanki mineralno-asfaltowe - Metody badań mieszanek mineralno-asfaltowych na gorąco - Część 4: Odzyskiwanie asfaltu - Kolumna do destylacji frakcyjnej
34.	PN-EN 12697-5	Mieszanki mineralno-asfaltowe - Metody badań mieszanek mineralno-asfaltowych na gorąco - Część 5: Oznaczanie gęstości
35.	PN-EN 12697-6	Mieszanki mineralno-asfaltowe – Metody badań mieszanek mineralno-

- asfaltowych na gorąco – Część 6: Oznaczanie gęstości objętościowej próbek mieszanki mineralno-asfaltowej
36. PN-EN 12697-8 Mieszanki mineralno-asfaltowe – Metody badań mieszanek mineralno-asfaltowych na gorąco – Część 8: Oznaczanie zawartości wolnej przestrzeni
37. PN-EN 12697-11 Mieszanki mineralno-asfaltowe – Metody badań mieszanek mineralno-asfaltowych na gorąco – Część 11: Oznaczanie powinowactwa pomiędzy kruszywem i asfaltem
38. PN-EN 12697-12 Mieszanki mineralno-asfaltowe – Metody badań mieszanek mineralno-asfaltowych na gorąco – Część 12: Określanie wrażliwości próbek asfaltowych na wodę
39. PN-EN 12697-13 Mieszanki mineralno-asfaltowe – Metody badań mieszanek mineralno-asfaltowych na gorąco – Część 13: Pomiar temperatury
40. PN-EN 12697-22 Mieszanki mineralno-asfaltowe – Metody badań mieszanek mineralno-asfaltowych na gorąco – Część 22: Koleinowanie
41. PN-EN 12697-24 Mieszanki mineralno-asfaltowe - Metody badań mieszanek mineralno-asfaltowych na gorąco - Część 24: Odporność na zmęczenie
42. PN-EN 12697-26 Mieszanki mineralno-asfaltowe - Metody badań mieszanek mineralno-asfaltowych na gorąco - Część 26: Sztywność
43. PN-EN 12697-27 Mieszanki mineralno-asfaltowe – Metody badań mieszanek mineralno-asfaltowych na gorąco – Część 27: Pobieranie próbek
44. PN-EN 12697-36 Mieszanki mineralno-asfaltowe – Metody badań mieszanek mineralno-asfaltowych na gorąco – Część 36: Oznaczanie grubości nawierzchni asfaltowych
45. PN-EN 12697-39 Mieszanki mineralno-asfaltowe - Metody badań mieszanek mineralno-asfaltowych na gorąco - Część 39: Oznaczanie zawartości lepiszcza metodą spalania
46. PN-EN 12697-41 Mieszanki mineralno-asfaltowe - Metody badań mieszanek mineralno-asfaltowych na gorąco - Część 41: Odporność na płyny zapobiegające oblodzeniu
47. PN-EN 12697-42 Mieszanki mineralno-asfaltowe - Metody badań mieszanek mineralno-asfaltowych na gorąco - Część 42: Zawartość części obcych w destrukcie asfaltowym
48. PN-EN 12697-43 Mieszanki mineralno-asfaltowe - Metody badań mieszanek mineralno-asfaltowych na gorąco - Część 43: Odporność na paliwo
49. PN-EN 13043 Kruszywa do mieszanek bitumicznych i powierzchniowych utrwaleń stosowanych na drogach, lotniskach i innych powierzchniach przeznaczonych do ruchu
50. PN-EN 13108-1 Mieszanki mineralno-asfaltowe – Wymagania – Część 1: Beton asfaltowy
51. PN-EN 13108-4 Mieszanki mineralno-asfaltowe - Wymagania - Część 4: Mieszanka HRA
52. PN-EN 13108-8 Mieszanki mineralno-asfaltowe - Wymagania - Część 8: Destrukt asfaltowy
53. PN-EN 13108-20 Mieszanki mineralno-asfaltowe – Wymagania – Część 20: Badanie typu
54. PN-EN 13108-21 Mieszanki mineralno-asfaltowe - Wymagania - Część 21: Zakładowa kontrola produkcji
55. PN-EN 13179-1 Badania kruszyw wypełniających stosowanych do mieszanek bitumicznych – Część 1: Badanie metodą pierścienia delta i kuli
56. PN-EN 13179-2 Badania kruszyw wypełniających stosowanych do mieszanek bitumicznych – Część 2: Liczba bitumiczna
57. PN-EN 13398 Asfalty i lepiszcza asfaltowe – Oznaczanie nawrotu sprężystego asfaltów modyfikowanych
58. PN-EN 13399 Asfalty i lepiszcza asfaltowe – Oznaczanie stabilności podczas magazynowania asfaltów modyfikowanych
59. PN-EN 13587 Asfalty i lepiszcza asfaltowe – Oznaczanie właściwości mechanicznych lepiszczy asfaltowych metodą rozciągania
60. PN-EN 13588 Asfalty i lepiszcza asfaltowe – Oznaczanie kohezji lepiszczy asfaltowych metodą testu wahadłowego
61. PN-EN 13589 Asfalty i lepiszcza asfaltowe – Oznaczanie siły rozciągania asfaltów modyfikowanych – Metoda z duktylometrem
62. PN-EN 13703 Asfalty i lepiszcza asfaltowe – Oznaczanie energii odkształcenia
63. PN-EN 13808 Asfalty i lepiszcza asfaltowe – Zasady specyfikacji kationowych emulsji asfaltowych

- | | | |
|------|---------------------------------------|---|
| 64. | PN-EN 13924-2 | Asfalty i lepiszcza asfaltowe - Zasady klasyfikacji asfaltów drogowych specjalnych - Część 2: Asfalty drogowe wielorodzajowe |
| 64a. | PN-EN 13924-2:
2014-04/Ap1:2014-07 | Asfalty i lepiszcza asfaltowe - Zasady klasyfikacji asfaltów drogowych specjalnych - Część 2: Asfalty drogowe wielorodzajowe – Poprawka do Polskiej Normy |
| 65. | PN-EN 14023 | Asfalty i lepiszcza asfaltowe – Zasady specyfikacji asfaltów modyfikowanych polimerami |
| 65a. | PN-EN
14023:2011/Ap1:
2014-04 | Asfalty i lepiszcza asfaltowe – Zasady klasyfikacji asfaltów modyfikowanych polimerami – Poprawka do Polskiej Normy |
| 66. | PN-EN 14188-1 | Wypełniacze szczelin i zalewy drogowe – Część 1: Wymagania wobec zalew drogowych na gorąco |
| 67. | PN-EN 14188-2 | Wypełniacze szczelin i zalewy drogowe – Część 2: Wymagania wobec zalew drogowych na zimno |
| 68. | PN-EN 22592 | Przetwory naftowe – Oznaczanie temperatury zapłonu i palenia – Pomiar metodą otwartego tygła Clevelanda |
| 69. | PN-EN ISO 2592 | Oznaczanie temperatury zapłonu i palenia – Metoda otwartego tygła Clevelanda |

10.3. Wymagania techniczne i katalogi

70. WT-1 Kruszywa 2014. Kruszywa do mieszanek mineralno-asfaltowych i powierzchniowych utwaleń na drogach krajowych. Zarządzenie nr 46 Generalnego Dyrektora Dróg Krajowych i Autostrad z dnia 25 września 2014 r.
71. WT-2 Mieszanki mineralno-asfaltowe. Zarządzenie nr 47 Generalnego Dyrektora Dróg Krajowych i Autostrad z dnia 25 września 2014 r.
72. WT-3 Emulsje asfaltowe 2009. Kationowe emulsje asfaltowe na drogach publicznych
73. Katalog typowych konstrukcji nawierzchni podatnych i półsztywnych. Załącznik do Zarządzenia nr 31 Generalnego Dyrektora Dróg Krajowych i Autostrad z dnia 16 czerwca 2014 r.

10.4. Inne dokumenty

74. Ustawa z dnia 19 sierpnia 2011 r. o przewozie drogowym towarów niebezpiecznych (Dz.U. nr 227, poz. 1367 z późniejszymi zmianami)
75. Rozporządzenie Ministra Transportu i Gospodarki Morskiej z dnia 2 marca 1999 r. w sprawie warunków technicznych, jakim powinny odpowiadać drogi publiczne i ich usytuowanie (Dz.U. nr 43, poz. 430 z późniejszymi zmianami)

D - 05.03.23a NAWIERZCHNIA Z BETONOWEJ KOSTKI BRUKOWEJ

1. WSTĘP

1.1. Przedmiot SST

Przedmiotem niniejszej szczegółowej specyfikacji technicznej (SST) są wymagania dotyczące wykonania i odbioru robót związanych z wykonaniem nawierzchni z betonowej kostki brukowej w związku z projektem p.t. „**REMONT DRÓG GMINNYCH- UL. SIENKIEWICZA i UL. ROBOTNICZEJ WRAZ ZE SKRZYŻOWANIEM Z UL. REYMONTA W M. BOBOLICE**”.

1.2. Zakres stosowania SST

Szczegółowa specyfikacja techniczna stanowi obowiązujący dokument przetargowy i kontraktowy przy zleceniu i realizacji robót wymienionych w punkcie 1.1.

1.3. Zakres robót objętych SST

Ustalenia zawarte w niniejszej specyfikacji dotyczą zasad prowadzenia robót związanych z wykonaniem i odbiorem nawierzchni z betonowej kostki brukowej na podsypce cementowo-piaskowej o grubości zgodnej z projektem technicznym.

1.4. Określenia podstawowe

1.4.1. Betonowa kostka brukowa - prefabrykowany element budowlany, przeznaczony do budowy warstwy ścieralnej nawierzchni, wykonany metodą wibroprasowania z betonu niezbrojonego niebarwionego lub barwionego, jedno- lub dwuwarstwowego, charakteryzujący się kształtem, który umożliwi wzajemne przystawianie elementów.

1.4.2. Krawężnik - prosty lub łukowy element budowlany oddzielający jezdnię od chodnika, charakteryzujący się stałym lub zmiennym przekrojem poprzecznym i długością nie większą niż 1,0 m.

1.4.3. Ściek - umocnione zagłębienie, poniżej krawędzi jezdni, zbierające i odprowadzające wodę.

1.4.4. Obrzeże - element budowlany, oddzielający nawierzchnie chodników i ciągów pieszych od terenów nie przeznaczonych do komunikacji.

1.4.5. Spoina - odstęp pomiędzy przylegającymi elementami (kostkami) wypełniony określonymi materiałami wypełniającymi.

1.4.6. Szczelina dylatacyjna - odstęp dzielący duży fragment nawierzchni na sekcje w celu umożliwienia odkształceń temperaturowych, wypełniony określonymi materiałami wypełniającymi.

1.4.7. Pozostałe określenia podstawowe są zgodne z obowiązującymi, odpowiednimi polskimi normami i z definicjami podanymi w SST D-00.00.00 „Wymagania ogólne” [9] pkt 1.4.

1.5. Ogólne wymagania dotyczące robót

Ogólne wymagania dotyczące robót podano w SST D-00.00.00 „Wymagania ogólne” [9] pkt 1.5.

2. MATERIAŁY

2.1. Ogólne wymagania dotyczące materiałów

Ogólne wymagania dotyczące materiałów, ich pozyskiwania i składowania, podano w SST D-00.00.00 „Wymagania ogólne” [9] pkt 2.

2.2. Betonowa kostka brukowa

Należy zastosować kostkę jednowarstwową (z jednego rodzaju betonu).

2.2.2. Wymagania techniczne stawiane betonowym kostkom brukowym

Wymagania techniczne stawiane betonowym kostkom brukowym stosowanym na nawierzchniach dróg, ulic, chodników itp. określa PN-EN 1338 [2] w sposób przedstawiony w tablicy 1.

Tablica 1. Wymagania wobec betonowej kostki brukowej, ustalone w PN-EN 1338 [2] do stosowania na zewnętrznych nawierzchniach, mających kontakt z solą obładzającą w warunkach mrozu

Lp.	Cecha	Załącznik normy	Wymaganie			
1	2	3	4			
1	Kształt i wymiary					
1.1	Dopuszczalne odchyłki w mm od zadeklarowanych wymiarów kostki, grubości: < 100 mm ≥ 100 mm	C	Długość ± 2 ± 3	Szerokość ± 2 ± 3	Grubość ± 3 ± 4	Różnica pomiędzy dwoma pomiarami grubości, tej samej kostki, powinna być ≤ 3 mm
1.2	Odchyłki płaskości i pofalowania (jeśli maksymalne wymiary kostki > 300 mm), przy długości pomiarowej 300 mm 400 mm	C	Maksymalna (w mm)			
			wypukłość 1,5 2,0	wkłęsłość 1,0 1,5		
2	Właściwości fizyczne i mechaniczne					
2.1	Odporność na zamrażanie/rozmarzanie z udziałem soli odładzających (wg klasy 3, zał. D)	D	Ubytek masy po badaniu: wartość średnia ≤ 1,0 kg/m ² , przy czym każdy pojedynczy wynik < 1,5 kg/m ²			
2.2	Wytrzymałość na rozciąganie przy rozłupywaniu	F	Wytrzymałość charakterystyczna T ≥ 3,6 MPa. Każdy pojedynczy wynik ≥ 2,9 MPa i nie powinien wykazywać obciążenia niszczącego mniejszego niż 250 N/mm długości rozłupania			
2.3	Trwałość (ze względu na wytrzymałość)	F	Kostki mają zadawalającą trwałość (wytrzymałość) jeśli spełnione są wymagania pktu 2.2 oraz istnieje normalna konserwacja			
2.4	Odporność na ścieranie (wg klasy 3 oznaczenia H normy)	G i H	Pomiar wykonany na tarczy			
			szerokiej ścierej, wg zał. G normy – badanie podstawowe ≤ 23 mm	Böhmeo, wg zał. H normy – badanie alternatywne ≤ 20 000mm ³ /5000 mm ²		
2.5	Odporność na poślizg/poślizgnięcie	I	a) jeśli górna powierzchnia kostki nie była szlifowana lub polerowana – zadawalająca odporność, b) jeśli wyjątkowo wymaga się podania wartości odporności na poślizg/poślizgnięcie – należy zadeklarować minimalną jej wartość pomierzoną wg zał. I normy (wahadłowym przyrządem do badania tarcia)			
3	Aspekty wizualne					
3.1	Wygląd	J	a) górna powierzchnia kostki nie powinna mieć rys i odprysków, b) nie dopuszcza się rozwarstwień w kostkach dwuwarstwowych, c) ewentualne wykwyty nie są uważane za istotne			
3.2	Tekstura	J	a) kostki z powierzchnią o specjalnej teksturze – producent powinien opisać rodzaj tekstury, b) tekstura lub zabarwienie kostki powinny być porównane z próbką producenta, zatwierdzoną przez odbiorcę, c) ewentualne różnice w jedności tekstury lub zabarwienia, spowodowane nieuniknionymi zmianami we właściwościach surowców i zmianach warunków twardnienia nie są uważane za istotne			
3.3	Zabarwienie (barwiona może być warstwa ścieralna lub cały element)					

Kostki kolorowe powinny być barwione substancjami odpornymi na działanie czynników atmosferycznych, światła (w tym promieniowania UV) i silnych alkaliów (m.in. cementu, który przy wypełnieniu spoin zaprawą cementowo-piaskową nie może odbarwiać kostek). Zaleca się stosowanie środków stabilnie barwiących zaczyn cementowy w kostce, np. tlenki żelaza, tlenek chromu, tlenek tytanu, tlenek kobaltowo-glinowy (nie należy stosować do barwienia: sadz i barwników organicznych). Uwaga: Naloty wapienne (wykwity w postaci białych plam) mogą pojawić się na powierzchni kostek w początkowym okresie eksploatacji. Powstają one w wyniku naturalnych procesów fizykochemicznych występujących w betonie i zanikają w trakcie użytkowania w okresie do 2-3 lat.

2.2.3. Składowanie kostek

Kostkę zaleca się pakować na paletach. Palety z kostką mogą być składowane na otwartej przestrzeni, przy czym podłoże powinno być wyrównane i odwodnione.

2.3. Materiały na podsypkę i do wypełnienia spoin oraz szczelin w nawierzchni

Na podsypkę cementowo-piaskową pod nawierzchnię należy zastosować mieszankę cementu i piasku w

stosunku 1:4 z piasku naturalnego spełniającego wymagania dla gatunku 1 wg PN-B-11113 [4], cementu powszechnego użytku spełniającego wymagania PN-EN 197-1 [1] i wody odmiany 1 odpowiadającej wymaganiom PN-88/B-32250 [5], a do wypełniania spoin w nawierzchni piasek naturalny spełniający wymagania PN-B-11113 [4] gatunku 2. Składowanie kruszywa, nie przeznaczonego do bezpośredniego wbudowania po dostarczeniu na budowę, powinno odbywać się na podłożu równym, utwardzonym i dobrze odwodnionym, przy zabezpieczeniu kruszywa przed zanieczyszczeniem i zmieszaniem z innymi materiałami kamiennymi. Przechowywanie cementu powinno być zgodne z BN-88/6731-08 [6].

3. SPRZĘT

3.1. Ogólne wymagania dotyczące sprzętu

Ogólne wymagania dotyczące sprzętu podano w SST D-00.00.00 „Wymagania ogólne” [9] pkt 3.

3.2. Sprzęt do wykonania nawierzchni

Układanie betonowej kostki brukowej może odbywać się ręcznie, zwłaszcza na małych powierzchniach lub mechanicznie przy zastosowaniu urządzeń układających (układarek), składających się z wózka i chwytaka sterowanego hydraulicznie, służącego do przenoszenia z palety warstwy kostek na miejsce ich ułożenia; urządzenie to, po skończonym układaniu kostek, można wykorzystać do wmiatania piasku w szczeliny, zamocowanymi do chwytaka szczotkami. Do przycinania kostek można stosować specjalne narzędzia tnące (np. przycinarki, szlifiery z tarczą) Do zagęszczania nawierzchni z kostki należy stosować zagęszczarki wibracyjne (płytkowe) z wykładziną elastomerową, chroniące kostki przed ścieraniem i wykruszaniem naroży. Sprzęt do wykonania koryta, podbudowy i podsypki powinien odpowiadać wymaganiom właściwych SST, wymienionych w pkt 5.4 lub innym dokumentom (normom PB i BN, wytycznym IBDiM) względnie opracowanym SST zaakceptowanym przez Inżyniera. Do wytwarzania podsypki cementowo-piaskowej należy stosować betoniarki.

4. TRANSPORT

4.1. Ogólne wymagania dotyczące transportu

Ogólne wymagania dotyczące transportu podano w SST D-00.00.00 „Wymagania ogólne” [9] pkt 4.

4.2. Transport materiałów do wykonania nawierzchni

Betonowe kostki brukowe mogą być przewożone na paletach - dowolnymi środkami transportowymi po osiągnięciu przez beton wytrzymałości na ściskanie co najmniej 15 MPa. Kostki w trakcie transportu powinny być zabezpieczone przed przemieszczaniem się i uszkodzeniem. Jako środki transportu wewnątrzzakładowego kostek na środki transportu zewnętrznego mogą służyć wózki widłowe, którymi można dokonać załadunku palet. Do załadunku palet na środki transportu można wykorzystywać również dźwigi samochodowe. Palety transportowe powinny być spinane taśmami stalowymi lub plastikowymi, zabezpieczającymi kostki przed uszkodzeniem w czasie transportu. Na jednej palecie zaleca się układać do 10 warstw kostek (zależnie od grubości i kształtu), tak aby masa palety z kostkami wynosiła od 1200 kg do 1700 kg. Pożądane jest, aby palety z kostkami były wysyłane do odbiorcy środkiem transportu samochodowego wyposażonym w dźwig do załadunku i rozładunku. Kruszywa można przewozić dowolnym środkiem transportu, w warunkach zabezpieczających je przed zanieczyszczeniem i zmieszaniem z innymi materiałami. Podczas transportu kruszywa powinny być zabezpieczone przed wysypaniem, a kruszywo drobne - przed rozpyleniem. Cement powinien być przewożony w warunkach zgodnych z BN-88/6731-08 [6].

5. WYKONANIE ROBÓT

5.1. Ogólne zasady wykonania robót

Ogólne zasady wykonania robót podano w SST D-00.00.00 „Wymagania ogólne” [9] pkt 5.

5.3. Konstrukcja nawierzchni

Konstrukcja nawierzchni obejmuje ułożenie warstwy ścieralnej z betonowej kostki brukowej na podsypce cementowo-piaskowej. Podstawowe czynności przy wykonywaniu nawierzchni, z występowaniem podbudowy, podsypki cementowo-piaskowej i wypełnieniem spoin piaskiem, obejmują:

1. wykonanie podbudowy,
2. wykonanie obramowania nawierzchni (z krawężników, obrzeży),
3. przygotowanie i rozścielenie podsypki cementowo-piaskowej,
4. ułożenie kostek z ubiciem,
5. wypełnienie spoin piaskiem,
7. pielęgnację nawierzchni i oddanie jej do ruchu.

5.6. Podsypka

Grubość podsypki powinna wynosić po zagęszczeniu 3 cm, a wymagania dla materiałów na podsypkę powinny być zgodne z punktem 2.3. Dopuszczalne odchyłki od zaprojektowanej grubości podsypki nie powinny przekraczać ± 1 cm. Podsypkę cementowo-piaskową stosuje się z zasady przy występowaniu podbudowy pod

nawierzchnią z kostki. **Podsypkę cementowo-piaskową przygotowuje się w betoniarkach, a następnie rozściela się na uprzednio zwilżonej podbudowie, przy zachowaniu: współczynnika wodnocementowego od 0,25 do 0,35, wytrzymałości na ściskanie nie mniejszej niż $R_7 = 10 \text{ MPa}$, $R_{28} = 14 \text{ MPa}$.**

W praktyce, wilgotność układanej podsypki powinna być taka, aby po ściśnięciu podsypki w dłoni podsypka nie rozsypywała się i nie było na dłoni śladów wody, a po naciśnięciu palcami podsypka rozsypywała się. Rozścielenie podsypki cementowo-piaskowej powinno wyprzedzać układanie nawierzchni z kostek od 3 do 4 m. Rozścielona podsypka powinna być wyprofilowana i zagęszczona w stanie wilgotnym, lekkimi walcami (np. ręcznymi) lub zagęszczarkami wibracyjnymi. Całkowite ubicie nawierzchni i wypełnienie spoin piaskiem musi być zakończone przed rozpoczęciem wiązania cementu w podsypce.

5.7. Układanie nawierzchni z betonowych kostek brukowych

5.7.1. Ustalenie kształtu, wymiaru i koloru kostek oraz desenia ich układania

Kształt, wymiary, barwę i inne cechy charakterystyczne kostek wg pktu 2.2.1 oraz deseni ich układania powinny być zgodne z dokumentacją projektową.

5.7.2. Warunki atmosferyczne

Ułożenie nawierzchni z kostki na podsypce cementowo-piaskowej zaleca się wykonywać przy temperaturze otoczenia nie niższej niż $+5^\circ\text{C}$. Dopuszcza się wykonanie nawierzchni jeśli w ciągu dnia temperatura utrzymuje się w granicach od 0°C do $+5^\circ\text{C}$, przy czym jeśli w nocy spodziewane są przymrozki kostkę należy zabezpieczyć materiałami o złym przewodnictwie ciepła (np. matami ze słomy, papą itp.). Nawierzchnię na podsypce piaskowej zaleca się wykonywać w dodatnich temperaturach otoczenia.

Ułożenie nawierzchni z kostek

Warstwa nawierzchni z kostki powinna być wykonana z elementów o jednakowej grubości. Na większym fragmencie robót zaleca się stosować kostki dostarczone w tej samej partii materiału, w której niedopuszczalne są różne odcienie wybranego koloru kostki. Układanie kostki można wykonywać ręcznie lub mechanicznie. Układanie ręczne zaleca się wykonywać na mniejszych powierzchniach, zwłaszcza skomplikowanych pod względem kształtu lub wymagających kompozycji kolorystycznej układanych deseni oraz różnych wymiarów i kształtów kostek. Układanie kostek powinni wykonywać przyuczeni brukarze. Układanie mechaniczne zaleca się wykonywać na dużych powierzchniach o prostym kształcie, tak aby układarka mogła przenosić z palety warstwę kształtek na miejsce ich ułożenia z wymaganą dokładnością. Kostka do układania mechanicznego nie może mieć dużych odchyłek wymiarowych i musi być odpowiednio przygotowana przez producenta, tj. ułożona na palecie w odpowiedni wzór, bez dołożenia połówek i dziewiątek, przy czym każda warstwa na palecie musi być dobrze przesypana bardzo drobnym piaskiem, by kostki nie przywierały do siebie. Układanie mechaniczne zawsze musi być wsparte pracą brukarzy, którzy uzupełniają przerwy, wyrabiają łuki, dokładają kostki w okolicach studzienek i krawężników. Kostkę układa się około 1,5 cm wyżej od projektowanej niwelety, ponieważ po procesie ubijania podsypka zagęszcza się. Powierzchnia kostek położonych obok urządzeń infrastruktury technicznej (np. studzienek, włazów itp.) powinna trwale wystawać od 3 mm do 5 mm powyżej powierzchni tych urządzeń. Do uzupełnienia przestrzeni przy krawężnikach, obrzeżach i studzienkach można używać elementy kostkowe wykończeniowe w postaci tzw. połówek i dziewiątek, mających wszystkie krawędzie równe i odpowiednio fazowane. W przypadku potrzeby kształtek o nietypowych wymiarach, wolną przestrzeń uzupełnia się kostką ciętą, przycinaną na budowie specjalnymi narzędziami tnącymi (przycinarkami, szlifierkami z tarczą itp.). Dzienną działkę roboczą nawierzchni na podsypce cementowo-piaskowej zaleca się zakończyć prowizorycznie około półmetrowym pasem nawierzchni na podsypce piaskowej w celu wytworzenia oporu dla ubicia kostki ułożonej na stałe. Przed dalszym wznowieniem robót, prowizorycznie ułożoną nawierzchnię na podsypce piaskowej należy rozebrać i usunąć wraz z podsypką.

Ubicie nawierzchni z kostek

Ubicie nawierzchni należy przeprowadzić za pomocą zagęszczarki wibracyjnej (płytovej) z osłoną z tworzywa sztucznego. Do ubicia nawierzchni nie wolno używać walca. Ubijanie nawierzchni należy prowadzić od krawędzi powierzchni w kierunku jej środka i jednocześnie w kierunku poprzecznym kształtek. Ewentualne nierówności powierzchniowe mogą być zlikwidowane przez ubijanie w kierunku wzdłużnym kostki. Po ubiciu nawierzchni wszystkie kostki uszkodzone (np. pęknięte) należy wymienić na kostki całe.

5.7.5. Spoiny i szczeliny dylatacyjne

5.7.5.1. Spoiny

Szerokość spoin pomiędzy betonowymi kostkami brukowymi powinna wynosić od 3 mm do 5 mm. W przypadku stosowania prostopadłościennych kostek brukowych zaleca się aby osie spoin pomiędzy dłuższymi bokami tych kostek tworzyły z osią drogi kąt 45° , a wierzchołek utworzonego kąta prostego pomiędzy spoinami

miał kierunek odwrotny do kierunku spadku podłużnego nawierzchni. Po ułożeniu kostek, spoiny należy wypełnić piaskiem. Wypełnienie spoin piaskiem polega na rozsypaniu warstwy piasku i wmięceniu go w spoiny na sucho lub, po obfitym polaniu wodą - wmięceniu papki piaskowej szczotkami względnie rozgarniaczkami z piórami gumowymi.

5.8. Pielęgnacja nawierzchni i oddanie jej dla ruchu

Nawierzchnię na podsypce cementowo-piaskowej ze spoinami wypełnionymi piaskiem, po jej wykonaniu należy przykryć warstwą wilgotnego piasku o grubości od 3,0 do 4,0 cm i utrzymywać ją w stanie wilgotnym przez 7 do 10 dni. Po upływie od 2 tygodni (przy temperaturze średniej otoczenia nie niższej niż 15°C) do 3 tygodni (w porze chłodniejszej) nawierzchnię należy oczyścić z piasku i można oddać do użytku.

6. KONTROLA JAKOŚCI ROBÓT

6.1. Ogólne zasady kontroli jakości robót

Ogólne zasady kontroli jakości robót podano w SST D-00.00.00 „Wymagania ogólne” [9] pkt 6.

6.2. Badania przed przystąpieniem do robót

Przed przystąpieniem do robót Wykonawca powinien uzyskać certyfikat zgodności lub deklarację zgodności dostawcy oraz ewentualne wyniki badań cech charakterystycznych kostek, w przypadku żądania ich przez Inżyniera i wyniki sprawdzenia przez Wykonawcę cech zewnętrznych kostek wg pktu 2.2.2. Wszystkie dokumenty oraz wyniki badań Wykonawca przedstawia Inżynierowi do akceptacji.

6.3. Badania w czasie robót

Częstotliwość oraz zakres badań i pomiarów w czasie robót nawierzchniowych z kostki podaje tablica 2.

Tablica 2. Częstotliwość oraz zakres badań i pomiarów w czasie robót

Lp.	Wyszczególnienie badań i pomiarów	Częstotliwość badań	Wartości dopuszczalne
4	Sprawdzenie podsypki (przymiarem liniowym lub metodą niwelacji)	Bieżąca kontrola w 10 punktach dziennej działki roboczej: grubości, spadków i cech konstrukcyjnych w porównaniu z dokumentacją projektową i specyfikacją	Wg pktu 5.6; odchyłki od projektowanej grubości ± 1 cm
5	Badania wykonywania nawierzchni z kostki		
a)	zgodność z dokumentacją projektową	Sukcesywnie na każdej działce roboczej	-
c)	rzędne wysokościowe (pomierzone instrumentem pomiarowym)	Co 25 m w osi i przy krawędziach oraz we wszystkich punktach charakterystycznych	Odchylenia: +1 cm; -2 cm
d)	równość w profilu podłużnym (wg BN-68/8931-04 [8] łąką czterometrową)	Jw.	Nierówności do 8 mm
e)	równość w przekroju poprzecznym (sprawdzona łąką profilową z poziomnicą i pomiarze prześwitu klinem cechowanym oraz przymiarem liniowym względnie metodą niwelacji)	Jw.	Prześwity między łąką a powierzchnią do 8 mm
f)	spadki poprzeczne (sprawdzone metodą niwelacji)	Jw.	Odchyłki od dokumentacji projektowej do 0,3%
g)	szerokość nawierzchni (sprawdzona przymiarem liniowym)	Jw.	Odchyłki od szerokości projektowanej do ± 5 cm
h)	szerokość i głębokość wypełnienia spoin i szczelin (ogłędziny i pomiar przymiarem liniowym po wykruszeniu dług. 10 cm)	W 20 punktach charakterystycznych dziennej działki roboczej	Wg pktu 5.7.5
i)	sprawdzenie koloru kostek i desenia ich ułożenia	Kontrola bieżąca	Wg dokumentacji projektowej lub decyzji Inżyniera

6.4. Badania wykonanych robót

Zakres badań i pomiarów wykonanej nawierzchni z betonowej kostki brukowej podano w tablicy 3.

Tablica 3. Badania i pomiary po ukończeniu budowy nawierzchni

Lp.	Wyszczególnienie badań i pomiarów	Sposób sprawdzenia
1	Sprawdzenie wyglądu zewnętrznego nawierzchni, krawężników, obrzeży, ścieków	Wizualne sprawdzenie jednorodności wyglądu, prawidłowości desenia, kolorów kostek, spękań, plam, deformacji, wykruszeń, spoin i szczelin
3	Rzędne wysokościowe, równość podłużna i poprzeczna, spadki poprzeczne i szerokość	Co 25 m i we wszystkich punktach charakterystycznych (wg metod i dopuszczalnych wartości podanych w tab. 2, lp. od 5c do 5g)
4	Rozmieszczenie i szerokość spoin i szczelin w nawierzchni, pomiędzy krawężnikami, obrzeżami, ściekami oraz wypełnienie spoin i szczelin	Wg pktu 5.7.5

7. OBMIAR ROBÓT

7.1. Ogólne zasady obmiaru robót

Ogólne zasady obmiaru robót podano w SST D-00.00.00 „Wymagania ogólne” [9] pkt 7.

7.2. Jednostka obmiarowa

Jednostką obmiarową jest m² (metr kwadratowy) wykonanej nawierzchni z betonowej kostki brukowej.

8. ODBIÓR ROBÓT

8.1. Ogólne zasady odbioru robót

Ogólne zasady odbioru robót podano w SST D-00.00.00 „Wymagania ogólne” [9] pkt 8. Roboty uznaje się za wykonane zgodnie z dokumentacją projektową, SST i wymaganiami Inżyniera, jeżeli wszystkie pomiary i badania z zachowaniem tolerancji według pktu 6 dały wyniki pozytywne.

8.2. Odbiór robót zanikających i ulegających zakryciu

Odbiorowi robót zanikających i ulegających zakryciu podlegają:

- przygotowanie podłoża i wykonanie koryta,
- ewentualnie wykonanie podbudowy,
- ewentualnie wykonanie ław (podsypek) pod krawężniki, obrzeża, ścieki,
- wykonanie podsypki pod nawierzchnię,
- ewentualnie wypełnienie dolnej części szczelin dylatacyjnych.

Odbiór tych robót powinien być zgodny z wymaganiami pktu 8.2 D-00.00.00 „Wymagania ogólne” [9] oraz niniejszej SST.

9. PODSTAWA PŁATNOŚCI

9.1. Ogólne ustalenia dotyczące podstawy płatności

Ogólne ustalenia dotyczące podstawy płatności podano w SST D-00.00.00 „Wymagania ogólne” [9] pkt 9.

9.2. Cena jednostki obmiarowej

Cena wykonania 1 m² nawierzchni z betonowej kostki brukowej obejmuje:

- prace pomiarowe i roboty przygotowawcze,
- oznakowanie robót,
- dostarczenie materiałów i sprzętu,
- wykonanie podsypki,
- ułożenie i ubicie kostek,
- wypełnienie spoin w nawierzchni,
- pielęgnację nawierzchni,
- przeprowadzenie pomiarów i badań wymaganych w niniejszej specyfikacji technicznej,
- odwiezienie sprzętu.

10. PRZEPISY ZWIĄZANE

10.1. Normy

1. PN-EN 197-1:2002 Cement. Część 1: Skład, wymagania i kryteria zgodności dotyczące cementu powszechnego użytku
2. PN-EN 1338:2005 Betonowe kostki brukowe. Wymagania i metody badań
3. PN-B-11112:1996 Kruszywa mineralne. Kruszywa łamane do nawierzchni drogowych
4. PN-B-11113:1996 Kruszywa mineralne. Kruszywa naturalne do nawierzchni drogowych; piasek
5. PN-88 B/32250 Materiały budowlane. Woda do betonów i zapraw
6. BN-88/6731-08 Cement. Transport i przechowywanie
7. BN-64/8931-01 Drogi samochodowe. Oznaczenie wskaźnika piaskowego
8. BN-68/8931-04 Drogi samochodowe. Pomiar równości nawierzchni planografem i łatą.

D - 06.01.01

UMOCNIENIE POWIERZCHNIOWE SKARP I POBOCZY

1. WSTĘP

1.1. Przedmiot SST

Przedmiotem niniejszej specyfikacji technicznej (SST) są wymagania dotyczące wykonania i odbioru robót związanych z przeciwoerozyjnym umocnieniem powierzchniowym skarp i poboczy podczas „**REMONT DRÓG GMINNYCH- UL. SIENKIEWICZA i UL. ROBOTNICZEJ WRAZ ZE SKRZYŻOWANIEM Z UL. REYMONTA W M. BOBOLICE**”.

2. Zakres stosowania SST

Specyfikacja techniczna (SST) stanowi dokument przetargowy i kontraktowy przy zleceniu i realizacji robót wymienionych w pkt 1.1.

1.3. Zakres robót objętych SST

Ustalenia zawarte w niniejszej specyfikacji dotyczą zasad prowadzenia robót związanych z trwałym powierzchniowym umocnieniem skarp i poboczy:

- **Humusowanie z obsianiem trawą grub. 10 cm**

1.4. Określenia podstawowe

1.4.4. Ziemia urodzajna (humus) - ziemia roślinna zawierająca co najmniej 2% części organicznych.

1.4.5. Humusowanie - zespół czynności przygotowujących powierzchnię gruntu do obudowy roślinnej, obejmujący dogęszczenie gruntu, rowkowanie, naniesienie ziemi urodzajnej z jej grabieniem (bronowaniem) i dogęszczeniem.

1.4.16. Pozostałe określenia podstawowe są zgodne z odpowiednimi polskimi normami i z definicjami podanymi w SST D-M-00.00.00 „Wymagania ogólne” pkt 1.4.

1.5. Ogólne wymagania dotyczące robót

Ogólne wymagania dotyczące robót podano w SST D-M-00.00.00 „Wymagania ogólne” pkt 1.5.

2. MATERIAŁY

2.1. Ogólne wymagania dotyczące materiałów

Ogólne wymagania dotyczące materiałów, ich pozyskiwania i składowania, podano w SST D-M-00.00.00 „Wymagania ogólne” pkt 2.

2.2. Rodzaje materiałów

Materiałami stosowanymi przy umacnianiu skarp, rowów i ścieków objętymi niniejszą SST są:

- ziemia urodzajna,
- nasiona traw oraz roślin motylkowatych,

2.4. Ziemia urodzajna (humus)

Ziemia urodzajna powinna zawierać co najmniej 2% części organicznych. Ziemia urodzajna powinna być wilgotna i pozbawiona kamieni większych od 5 cm oraz wolna od zanieczyszczeń obcych.

W przypadkach wątpliwych Inżynier może zlecić wykonanie badań w celu stwierdzenia, że ziemia urodzajna odpowiada następującym kryteriom:

- a) optymalny skład granulometryczny:
 - frakcja ilasta ($d < 0,002$ mm) 12 - 18%,
 - frakcja pylasta (0,002 do 0,05mm) 20 - 30%,
 - frakcja piaszczysta (0,05 do 2,0 mm) 45 - 70%,
- b) zawartość fosforu (P_2O_5) > 20 mg/m²,
- c) zawartość potasu (K_2O) > 30 mg/m²,
- d) kwasowość pH $\geq 5,5$.

2.5. Nasiona traw

Wybór gatunków traw należy dostosować do rodzaju gleby i stopnia jej zawilgocenia. Zaleca się stosować mieszanki traw o drobnym, gęstym ukorzeniu, spełniające wymagania PN-R-65023:1999 [9] i PN-B-12074:1998 [4].

Skład mieszanek traw, uzależniony od rodzaju gruntu, może być przyjmowany według PN-B-12074:1998 [4]. Nasiona roślin powinny spełniać wymagania PN-R-65023:1999 [9].

3. SPRZĘT

3.1. Ogólne wymagania dotyczące sprzętu

Ogólne wymagania dotyczące sprzętu podano w SST D-M-00.00.00 „Wymagania ogólne” pkt 3.

3.2. Sprzęt do wykonania robót

Wykonawca przystępujący do wykonania umocnienia techniczno-biologicznego powinien wykazać się możliwością korzystania z następującego sprzętu:

- równiarek,
- ew. walców gładkich, żebrowanych lub ryflowanych,
- ubijaków o ręcznym prowadzeniu,
- wibratorów samobieżnych,
- płyt ubijających,
- ew. sprzętu do podwieszania i podciągania,
- cysterny z wodą pod ciśnieniem (do zraszania) oraz węży do podlewania (miejsc niedostępnych).

4. TRANSPORT

4.1. Ogólne wymagania dotyczące transportu

Ogólne wymagania dotyczące transportu podano w SST D-M-00.00.00 „Wymagania ogólne” pkt 4.

4.2. Transport materiałów

4.2.2. Transport nasion traw

Nasiona traw można przewozić dowolnymi środkami transportu w warunkach zabezpieczających je przed zawilgoceniem.

5. WYKONANIE ROBÓT

5.1. Ogólne zasady wykonania robót

Ogólne zasady wykonania robót podano w SST D-M-00.00.00 „Wymagania ogólne” pkt 5.

5.2. Humusowanie

Humusowanie powinno być wykonywane od górnej krawędzi skarpy do jej dolnej krawędzi. Warstwa ziemi urodzajnej powinna sięgać poza górną krawędź skarpy i poza podnóże skarpy nasypu od 15 do 25 cm.

Grubość pokrycia ziemi urodzajną powinna wynosić od 10 do 15 cm po moletowaniu i zagęszczeniu, w zależności od gruntu występującego na powierzchni skarpy.

W celu lepszego powiązania warstwy ziemi urodzajnej z gruntem, na powierzchni skarpy należy wykonywać rowki poziome lub pod kątem 30° do 45° o głębokości od 3 do 5 cm, w odstępach co 0,5 do 1,0 m. Ułożoną warstwę ziemi urodzajnej należy zagrabić (pobronować) i lekko zagęścić przez ubicie ręczne lub mechaniczne.

5.3. Umocnienie skarp przez obsianie trawą i roślinami motylkowatymi

Proces umocnienia powierzchni skarp i rowów poprzez obsianie nasionami traw i roślin motylkowatych polega na:

- a) wytworzeniu na skarpie warstwy ziemi urodzajnej przez:
 - humusowanie (patrz pkt 5.2), lub,
 - wymieszanie gruntu skarpy z naniesionymi osadami ściekowymi za pomocą osprzętu agrouprawowego, aby uzyskać zawartość części organicznych warstwy co najmniej 1%,
- b) obsianiu warstwy ziemi urodzajnej kompozycjami nasion traw, roślin motylkowatych i bylin w ilości od 18 g/m² do 30 g/m², dobranych odpowiednio do warunków siedliskowych (rodzaju podłoża, wystawy oraz pochylenia skarp),
W okresach posusznych należy systematycznie zraszać wodą obsiane powierzchnie.

6. KONTROLA JAKOŚCI ROBÓT

6.1. Ogólne zasady kontroli jakości robót

Ogólne zasady kontroli jakości robót podano w SST D-M-00.00.00 „Wymagania ogólne” pkt 6.

6.2. Kontrola jakości humusowania i obsiania

Kontrola polega na ocenie wizualnej jakości wykonanych robót i ich zgodności z SST, oraz na sprawdzeniu daty ważności świadectwa wartości siewnej wysianej mieszanki nasion traw.

Po wejściu roślin, łączna powierzchnia nie porośniętych miejsc nie powinna być większa niż 2% powierzchni obsianej skarpy, a maksymalny wymiar pojedynczych nie zatrawionych miejsc nie powinien przekraczać 0,2 m². Na zarośniętej powierzchni nie mogą występować wyżłobienia erozyjne ani lokalne zsuwy.

7. OBMIAR ROBÓT

7.1. Ogólne zasady obmiaru robót

Ogólne zasady obmiaru robót podano w SST D-M-00.00.00 „Wymagania ogólne” pkt 7.

7.2. Jednostka obmiarowa

Jednostką obmiarową jest:

- m² (metr kwadratowy) powierzchni skarp i rowów umocnionych przez humusowanie, obsianie,

8. ODBIÓR ROBÓT

Ogólne zasady odbioru robót podano w SST D-M-00.00.00 „Wymagania ogólne” pkt 8.

Roboty uznaje się za wykonane zgodnie z dokumentacją projektową, SST i wymaganiami Inżyniera, jeżeli wszystkie pomiary i badania z zachowaniem tolerancji wg pktu 6 dały wyniki pozytywne.

9. PODSTAWA PŁATNOŚCI

9.1. Ogólne ustalenia dotyczące podstawy płatności

Ogólne ustalenia dotyczące podstawy płatności podano w SST D-M-00.00.00 „Wymagania ogólne” pkt 9.

9.2. Cena jednostki obmiarowej

Cena wykonania 1m² umocnienia skarp i rowów przez humusowanie, obsianie, roboty pomiarowe i przygotowawcze,

- dostarczenie i wbudowanie materiałów,
- ew. pielęgnacja spoin,
- uporządkowanie terenu,
- przeprowadzenie badań i pomiarów wymaganych w specyfikacji technicznej.
-

10. PRZEPISY ZWIĄZANE

10.1. Normy

1. PN-R-65023:1999 Materiał siewny. Nasiona roślin rolniczych
2. PN-S-02205:1998 Drogi samochodowe. Roboty ziemne. Wymagania i badania

D - 07.01.01 OZNAKOWANIE POZIOME

1. WSTĘP

1.1. Przedmiot SST

Przedmiotem niniejszej ogólnej specyfikacji technicznej (SST) są wymagania dotyczące wykonania i odbioru oznakowania poziomego dróg w związku z zadaniem p.t: z „**BUDOWA DROGI GMINNEJ WRAZ Z CHODNIKIEM, ŚCIEŻKĄ ROWEROWĄ, ZJAZDAMI, OŚWIETLENIEM ULICZNYM, KANALIZACJĄ DESZCZOWĄ, KANAŁEM TECHNOLOGICZNYM W M. BOBOLICE**”.

1.2. Zakres stosowania SST

Szczegółowa specyfikacja techniczna stanowi obowiązujący dokument przetargowy i kontraktowy przy zleceniu i realizacji robót wymienionych w punkcie 1.1.

1.3. Zakres robót objętych SST

Ustalenia zawarte w niniejszej specyfikacji dotyczą zasad prowadzenia robót związanych z wykonywaniem i odbiorem oznakowania poziomego stosowanego na drogach o nawierzchni twardej.

1.4. Określenia podstawowe

1.4.1. Oznakowanie poziome - znaki drogowe poziome, umieszczone na nawierzchni w postaci linii ciągłych lub przerywanych, pojedynczych lub podwójnych, strzałek, napisów, symboli oraz innych linii związanych z oznaczeniem określonych miejsc na tej nawierzchni. W zależności od rodzaju i sposobu zastosowania znaki poziome mogą mieć znaczenie prowadzące, segregujące, informujące, ostrzegawcze, zakazujące lub nakazujące.

1.4.2. Znaki podłużne - linie równoległe do osi jezdni lub odchyłone od niej pod niewielkim kątem, występujące jako linie: – pojedyncze: przerywane lub ciągłe, segregacyjne lub krawędziowe, – podwójne: ciągłe z przerywanymi, ciągłe lub przerywane.

1.4.3. Strzałki - znaki poziome na nawierzchni, występujące jako strzałki kierunkowe służące do wskazania dozwolonego kierunku zjazdu z pasa oraz strzałki naprowadzające, które uprzedzają o konieczności opuszczenia pasa, na którym się znajdują.

1.4.4. Znaki poprzeczne - znaki służące do oznaczenia miejsc przeznaczonych do ruchu pieszych i rowerzystów w poprzek drogi, miejsc wymagających zatrzymania pojazdów oraz miejsc lokalizacji progów zwalniających.

1.4.5. Znaki uzupełniające - znaki o różnych kształtach, wymiarach i przeznaczeniu, występujące w postaci symboli, napisów, linii przystankowych, stanowisk i pasów postojowych, powierzchni wyłączonych z ruchu oraz symboli znaków pionowych w oznakowaniu poziomym.

1.4.6. Materiały do poziomego znakowania dróg - materiały zawierające rozpuszczalniki, wolne od rozpuszczalników lub punktowe elementy odblaskowe, które mogą zostać naniesione albo wbudowane przez malowanie, natryskiwanie, odlewanie, wytłaczanie, rolowanie, klejenie itp. na nawierzchnie drogowe, stosowane w temperaturze otoczenia lub w temperaturze podwyższonej. Materiały te powinny posiadać właściwości odblaskowe.

1.4.7. Materiały do znakowania cienkowarstwowego - farby rozpuszczalnikowe, wodorozcieńczalne i chemoutwardzalne nakładane warstwą grubości od 0,4 mm do 0,8 mm, mierzoną na mokro.

1.4.8. Materiały do znakowania grubowarstwowego - materiały nakładane warstwą grubości od 0,9 mm do 3,5 mm. Należą do nich masy termoplastyczne i masy chemoutwardzalne stosowane na zimno. Dla linii strukturalnych i profilowanych grubość linii może wynosić 5 mm.

1.4.9. Materiały prefabrykowane - materiały, które łączy się z powierzchnią drogi przez klejenie, wtapianie, wbudowanie lub w inny sposób. Zalicza się do nich masy termoplastyczne w arkuszach do wtapiania oraz taśmy do oznakowań tymczasowych (żółte) i trwałych (białe).

1.4.10. Punktowe elementy odblaskowe - urządzenia prowadzenia poziomego, o różnym kształcie, wielkości i wysokości oraz rodzaju i liczbie zastosowanych odbłyśników, które odbijają padające z boku oświetlenie w celu ostrzegania, prowadzenia i informowania użytkowników drogi. Punktowy element odblaskowy może składać się z jednej lub kilku integralnie związanych ze sobą części, może być przyklejony, zakotwiczony lub wbudowany w nawierzchnię drogi. Część odblaskowa może być jedno lub dwukierunkowa, może się zginać lub nie. Element ten może być typu stałego (P) lub tymczasowego (T).

1.4.11. Kulki szklane – materiał w postaci przezroczystych, kulistych cząstek szklanych do posypywania lub narzucania pod ciśnieniem na oznakowanie wykonane materiałami w stanie ciekłym, w celu uzyskania widzialności oznakowania w nocy przez odbicie powrotne padającej wiązki światła pojazdu w kierunku kierowcy. Kulki szklane są także składnikami materiałów grubowarstwowych.

1.4.12. Kruszywo przeciwpoślizgowe – twarde ziarna pochodzenia naturalnego lub sztucznego stosowane do zapewnienia własności przeciwpoślizgowych poziomym oznakowaniom dróg, stosowane samo lub w mieszaninie z kulkami szklanymi.

1.4.13. Oznakowanie nowe – oznakowanie, w którym zakończył się czas schnięcia i nie upłynęło 30 dni od wykonania oznakowania. Pomiary właściwości oznakowania należy wykonywać od 14 do 30 dnia po wykonaniu oznakowania.

1.4.14. Tymczasowe oznakowanie drogowe - oznakowanie z materiału o barwie żółtej, którego czas użytkowania wynosi do 3 miesięcy lub do czasu zakończenia robót.

1.4.15. Powyższe i pozostałe określenia są zgodne z odpowiednimi polskimi normami i z definicjami podanymi w SST D-M-00.00.00 „Wymagania ogólne” pkt 1.4.

1.5. Ogólne wymagania dotyczące robót

Ogólne wymagania dotyczące robót podano w SST D-M-00.00.00 „Wymagania ogólne” pkt 1.5.

2. MATERIAŁY

2.1. Ogólne wymagania dotyczące materiałów

Ogólne wymagania dotyczące materiałów, ich pozyskiwania i składowania podano w SST D-M-00.00.00 „Wymagania ogólne” pkt 2.

2.2. Dokument dopuszczający do stosowania materiałów

Materiały stosowane przez Wykonawcę do poziomego oznakowania dróg powinny spełniać warunki postawione w rozporządzeniu Ministra Infrastruktury [7].

Producenci powinni oznakować wyroby znakiem budowlanym B, zgodnie z rozporządzeniem Ministra Infrastruktury [8], co oznacza wystawienie deklaracji zgodności z aprobatą techniczną (np. dla farb oraz mas chemoutwardzalnych i termoplastycznych) lub znakiem CE, zgodnie z rozporządzeniem Ministra Infrastruktury [12], co oznacza wystawienie deklaracji zgodności z normą zharmonizowaną (np. dla kulek szklanych [3, 3a] i punktowych elementów odbłaskowych [5, 5a]).

Aprobata techniczna wystawiona przed czasem wejścia w życie rozporządzenia [15] nie mogą być zmieniane lecz zachowują ważność przez okres, na jaki zostały wydane. W tym przypadku do oznakowania wyrobu znakiem budowlanym B wystarcza deklaracja zgodności z aprobatą techniczną.

Powyższe zasady należy stosować także do oznakowań tymczasowych wykonywanych materiałami o barwie żółtej.

2.3. Badanie materiałów, których jakość budzi wątpliwość

Wykonawca powinien przeprowadzić dodatkowe badania tych materiałów, które budzą wątpliwości jego lub Inżyniera, co do jakości, w celu stwierdzenia czy odpowiadają one wymaganiom określonym w aprobacie technicznej. Badania te Wykonawca zleci IBDiM lub akredytowanemu laboratorium drogowemu. Badania powinny być wykonane zgodnie z PN-EN 1871:2003 [6] lub Warunkami Technicznymi POD-97 [9] lub POD-2006 po ich wydaniu [10].

2.4. Oznakowanie opakowań

Wykonawca powinien żądać od producenta, aby oznakowanie opakowań materiałów do poziomego znakowania dróg było wykonane zgodnie z PN-O-79252 [2], a ponadto aby na każdym opakowaniu był umieszczony trwały napis zawierający:

- nazwę i adres producenta,
- datę produkcji i termin przydatności do użycia,
- masę netto,
- numer partii i datę produkcji,
- informację, że wyrób posiada aprobatę techniczną IBDiM i jej numer,
- nazwę jednostki certyfikującej i numer certyfikatu, jeśli dotyczy [8],
- znak budowlany „B” wg rozporządzenia Ministra Infrastruktury [8] i/lub znak „CE” wg rozporządzenia Ministra Infrastruktury [12],
- informację o szkodliwości i klasie zagrożenia pożarowego,
- ewentualne wskazówki dla użytkowników.

W przypadku farb rozpuszczalnikowych i wyrobów chemoutwardzalnych oznakowanie opakowania powinno być zgodne z rozporządzeniem Ministra Zdrowia [13].

2.5. Przepisy określające wymagania dla materiałów

Podstawowe wymagania dotyczące materiałów podano w punkcie 2.6, a szczegółowe wymagania określone są w Warunkach technicznych POD-97 [9] lub POD-2006 po ich wydaniu [10].

2.6. Wymagania wobec materiałów do poziomego oznakowania dróg

2.6.1. Materiały do oznakowań cienkowarstwowych

_____Materiałami do wykonywania oznakowania cienkowarstwowego powinny być farby nakładane warstwą grubości od 0,4 mm do 0,8 mm (na mokro). Powinny to być ciekłe produkty zawierające ciała stałe zdyspergowane w roztworze żywicy

~~syntetycznej w rozpuszczalniku organicznym lub w wodzie, które mogą występować w układach jedno lub wieloskładnikowych.~~

~~Podczas nakładania farb, do znakowania cienkowarstwowego, na powierzchnię pędzlem, walcem lub przez natrysk, powinny one tworzyć warstwę kohezyjną w procesie odparowania i/lub w procesie chemicznym.~~

~~Właściwości fizyczne poszczególnych materiałów do poziomego oznakowania cienkowarstwowego określają aprobaty techniczne.~~

2.6.2. Materiały do oznakowań grubowarstwowych

Materiałami do wykonywania oznakowania grubowarstwowego powinny być materiały umożliwiające nakładanie ich warstwą grubości od 0,9 mm do 5 mm takie, jak masy chemoutwardzalne stosowane na zimno oraz masy termoplastyczne.

Masy chemoutwardzalne powinny być substancjami jedno-, dwu- lub trójskładnikowymi, mieszanymi ze sobą w proporcjach ustalonych przez producenta i nakładanymi na powierzchnię z użyciem odpowiedniego sprzętu. Masy te powinny tworzyć powłokę, której spójność zapewnia jedynie reakcja chemiczna.

Masy termoplastyczne powinny być substancjami nie zawierającymi rozpuszczalników, dostarczającymi w postaci bloków, granuliek lub proszku. Przy stosowaniu powinny dać się podgrzewać do stopienia i aplikować ręcznie lub maszynowo. Masy te powinny tworzyć spójną warstwę przez ochłodzenie.

Właściwości fizyczne materiałów do oznakowania grubowarstwowego i wykonanych z nich elementów prefabrykowanych określają aprobaty techniczne.

2.6.3. Zawartość składników lotnych w materiałach do znakowania cienkowarstwowego

~~Zawartość składników lotnych (rozpuszczalników organicznych) nie powinna przekraczać 25% (m/m) w postaci gotowej do aplikacji, w materiałach do znakowania cienkowarstwowego.~~

~~Nie dopuszcza się stosowania materiałów zawierających rozpuszczalnik aromatyczny (jak np. toluen, ksylen, etylobenzen) w ilości większej niż 8 % (m/m). Nie dopuszcza się stosowania materiałów zawierających benzen i rozpuszczalniki chlorowane.~~

~~Do końca 2007 r. dopuszcza się stosowanie farb rozpuszczalnikowych o zawartości składników lotnych do 30 % (m/m) i rozpuszczalników aromatycznych do 10 % (m/m).~~

2.6.4. Kulki szklane

Materiały w postaci kulek szklanych refleksyjnych do posypywania lub narzucania pod ciśnieniem na materiały do oznakowania powinny zapewniać widzialność w nocy poprzez odbicie powrotne w kierunku pojazdu wiązki światła wysyłanej przez reflektory pojazdu.

Kulki szklane powinny charakteryzować się współczynnikiem załamania powyżej 1,50, wykazywać odporność na wodę, kwas solny, chlorek wapniowy i siarczek sodowy oraz zawierać nie więcej niż 20% kulek z defektami w przypadku kulek o maksymalnej średnicy poniżej 1 mm oraz 30 % w przypadku kulek o maksymalnej średnicy równej i większej niż 1 mm. Krzywa uziarnienia powinna mieścić się w krzywych granicznych podanych w wymaganiach aprobaty technicznej wyrobu lub w certyfikacie CE.

Kulki szklane hydrofobizowane powinny ponadto wykazywać stopień hydrofobizacji co najmniej 80%.

Wymagania i metody badań kulek szklanych podano w PN-EN 1423:2000[3, 3a].

Właściwości kulek szklanych określają odpowiednie aprobaty techniczne, lub certyfikaty „CE”.

2.6.5. Materiał uszorstniający oznakowanie

Materiał uszorstniający oznakowanie powinien składać się z naturalnego lub sztucznego twardego kruszywa (np. krystalitu), stosowanego w celu zapewnienia oznakowaniu odpowiedniej szorstkości (właściwości antypoślizgowych). Materiał uszorstniający nie może zawierać więcej niż 1% cząstek mniejszych niż 90 µm. Potrzeba stosowania materiału uszorstniającego powinna być określona w SST. Konieczność jego użycia zachodzi w przypadku potrzeby uzyskania wskaźnika szorstkości oznakowania SRT ≥ 50.

Materiał uszorstniający (kruszywo przeciypoślizgowe) oraz mieszanina kulek szklanych z materiałem uszorstniającym powinny odpowiadać wymaganiom określonym w aprobacie technicznej.

2.6.6. Punktowe elementy odblaskowe

Punktowym elementem odblaskowym powinna być naklejana, kotwiczona lub wbudowana w powierzchnię płytka z materiału wytrzymałego przejazdu pojazdów samochodowych, zawierająca element odblaskowy umieszczony w ten sposób, aby zapewniał widzialność w nocy, a także w czasie opadów deszczu wg PN-EN 1463-1:2000 [5, 5a].

Odbłyśnik, będący częścią punktowego elementu odblaskowego może być:

- szklany lub plastikowy w całości lub z dodatkową warstwą odbijającą znajdującą się na powierzchni nie wystawionej na zewnątrz i nie narażoną na przejeżdżanie pojazdów,
- plastikowy z warstwą zabezpieczającą przed ścieraniem, który może mieć warstwę odbijającą tylko w miejscu nie wystawionym na ruch i w którym powierzchnie wystawione na ruch są zabezpieczone warstwami odpornymi na ścieranie.

Profil punktowego elementu odblaskowego nie powinien mieć żadnych ostrych krawędzi od strony najeżdżanej przez pojazdy. Jeśli punktowy element odblaskowy jest wykonany z dwu lub więcej części, każda z nich powinna być usuwalna tylko za pomocą narzędzi polecanych przez producenta. Wysokość punktowego elementu nie może być większa od

25 mm. Barwa, w przypadku oznakowania trwałego, powinna być biała lub czerwona, a dla oznakowania czasowego – żółta zgodnie z załącznikiem nr 2 do rozporządzenia Ministra Infrastruktury [7].

Spośród punktowych elementów odblaskowych (PEO) stosowanych do oznakowań poziomych wyróżniają się PEO ze szklanym korpusem pełnym (odbłyśnik wielokierunkowy) lub zawierającym świecące diody LED i ewentualnie ogniwo słoneczne z baterią, tzw. aktywne PEO. Nie mieszczą się one w klasyfikacji PN-EN 1463-1:2001 [5], choć spełniają tę samą funkcję co typowe punktowe elementy odblaskowe, tj. kierunkują pojazdy w nocy w czasie suchej i mokrej pogody.

PEO szklane z pełnym korpusem mogą być stosowane do oznakowania rond kompaktowych ze względu na ich geometrię 360°.

Właściwości i wymagania dotyczące punktowych elementów odblaskowych określone są w normie zharmonizowanej [5a] i odpowiednich aprobatkach technicznych.

2.6.7. Wymagania wobec materiałów ze względu na ochronę warunków pracy i środowiska

Materiały stosowane do znakowania nawierzchni nie powinny zawierać substancji zagrażających zdrowiu ludzi i powodujących skażenie środowiska.

2.7. Przechowywanie i składowanie materiałów

Materiały do oznakowania cienko- i grubowarstwowego nawierzchni powinny zachować stałość swoich właściwości chemicznych i fizykochemicznych przez okres co najmniej 6 miesięcy składowania w warunkach określonych przez producenta.

Materiały do poziomego oznakowania dróg należy przechowywać w magazynach odpowiadających zaleceniom producenta, zwłaszcza zabezpieczających je od napromieniowania słonecznego, opadów i w temperaturze, dla:

- a) farb wodorociekalnych od 5°C do 40°C,
- b) farb rozpuszczalnikowych od -5°C do 25°C,
- c) pozostałych materiałów - poniżej 40°C.

3. SPRZĘT

3.1. Ogólne wymagania dotyczące sprzętu

Ogólne wymagania dotyczące sprzętu podano w SST D-M-00.00.00 „Wymagania ogólne” pkt 3.

3.2. Sprzęt do wykonania oznakowania poziomego

Wykonawca przystępujący do wykonania oznakowania poziomego, w zależności od zakresu robót, powinien wykazać się możliwością korzystania z następującego sprzętu, zaakceptowanego przez Inżyniera:

- szczotek mechanicznych (zaleca się stosowanie szczotek wyposażonych w urządzenia odpylające) oraz szczotek ręcznych,
- frezarek,
- sprężarek,
- malowarek,
- układarek mas termoplastycznych i chemoutwardzalnych,
- wyklejarek do taśm,
- sprzętu do badań, określonego w SST.

Wykonawca powinien zapewnić odpowiednią jakość, ilość i wydajność malowarek lub układarek proporcjonalną do wielkości i czasu wykonania całego zakresu robót.

4. TRANSPORT

4.1. Ogólne wymagania dotyczące transportu

Ogólne wymagania dotyczące transportu podano w SST D-M-00.00.00 „Wymagania ogólne” pkt 4.

4.2. Przewóz materiałów do poziomego znakowania dróg

Materiały do poziomego znakowania dróg należy przewozić w opakowaniach zapewniających szczelność, bezpieczny transport i zachowanie wymaganych właściwości materiałów. Pojemniki powinny być oznakowane zgodnie z normą PN-O-79252 [2]. W przypadku materiałów niebezpiecznych opakowania powinny być oznakowane zgodnie z rozporządzeniem Ministra Zdrowia [13].

Farby rozpuszczalnikowe, rozpuszczalniki palne oraz farby i masy chemoutwardzalne należy transportować zgodnie z postanowieniami umowy międzynarodowej [14] dla transportu drogowego materiałów palnych, klasy 3, oraz szczegółowymi zaleceniami zawartymi w karcie charakterystyki wyrobu sporządzonej przez producenta. Wyroby, wyżej wymienione, nie posiadające karty charakterystyki nie powinny być dopuszczone do transportu.

Pozostałe materiały do znakowania poziomego należy przewozić krytymi środkami transportowymi, chroniąc opakowania przed uszkodzeniem mechanicznym, zgodnie z PN-C-81400 [1] oraz zgodnie z prawem przewozowym.

5. WYKONANIE ROBÓT

5.1. Ogólne zasady wykonania robót

Ogólne zasady wykonania robót podano w SST D-M-00.00.00 „Wymagania ogólne” pkt 5. Nowe i odnowione nawierzchnie dróg przed otwarciem do ruchu muszą być oznakowane zgodnie z dokumentacją projektową.

5.2. Warunki atmosferyczne

W czasie wykonywania oznakowania temperatura nawierzchni i powietrza powinna wynosić co najmniej 5°C, a wilgotność względna powietrza powinna być zgodna z zaleceniami producenta lub wynosić co najwyżej 85%.

5.3. Jednorodność nawierzchni znakowanej

Poprawność wykonania znakowania wymaga jednorodności nawierzchni znakowanej. Nierówności i/lub miejsca napraw cząstkowych nawierzchni, które nie wyróżniają się od starej nawierzchni i nie mają większego rozmiaru niż 15% powierzchni znakowanej, uznaje się za powierzchnie jednorodne. Dla powierzchni niejednorodnych należy w SST ustalić: rozmiary powierzchni niejednorodnej zgodnie z Systemem Oceny Stanu Nawierzchni (SOSN), odkształcenia nawierzchni (otwarte złącza podłużne, koleiny, spękania, przełomy, garby), wymagania wobec materiału do oznakowania nawierzchni i wymagania wobec Wykonawcy.

5.4. Przygotowanie podłoża do wykonania znakowania

Przed wykonaniem znakowania poziomego należy oczyścić powierzchnię nawierzchni malowanej z pyłu, kurzu, piasku, smarów, olejów i innych zanieczyszczeń, przy użyciu sprzętu wymienionego w SST i zaakceptowanego przez Inżyniera.

Powierzchnia nawierzchni przygotowana do wykonania oznakowania poziomego musi być czysta i sucha.

5.5. Przedznakowanie

W celu dokładnego wykonania poziomego oznakowania drogi, można wykonać przedznakowanie, stosując się do ustaleń zawartych w dokumentacji projektowej, w załączniku nr 2 do rozporządzenia Ministra Infrastruktury [7], SST i wskazaniach Inżyniera.

Do wykonania przedznakowania można stosować nietrwałą farbę, np. farbę silnie rozcieńczoną rozpuszczalnikiem. Zaleca się wykonywanie przedznakowania w postaci cienkich linii lub kropek. Początek i koniec znakowania należy zaznaczyć małą kreską poprzeczną.

W przypadku odnawiania oznakowania drogi, gdy stare oznakowanie jest wystarczająco czytelne i zgodne z dokumentacją projektową, można przedznakowania nie wykonywać.

5.6. Wykonanie oznakowania drogi

5.6.1. Dostarczenie materiałów i spełnienie zaleceń producenta materiałów

Materiały do znakowania drogi, spełniające wymagania podane w punkcie 2, powinny być dostarczone w oryginalnych opakowaniach handlowych i stosowane zgodnie z zaleceniami SST, producenta oraz wymaganiami znajdującymi się w aprobacie technicznej.

5.6.2. Wykonanie oznakowania drogi materiałami cienkowarstwowymi

~~Wykonanie znakowania powinno być zgodne z zaleceniami producenta materiałów, a w przypadku ich braku lub niepełnych danych – zgodne z poniższymi wskazaniem.~~

~~Farbę do znakowania cienkowarstwowego po otwarciu opakowania należy wymieszać w czasie od 2 do 4 minut do uzyskania pełnej jednorodności. Przed lub w czasie napełniania zbiornika malowarki zaleca się przecedzić farbę przez sito 0,6 mm. Nie wolno stosować do malowania mechanicznego farby, w której osad na dnie opakowania nie daje się całkowicie wymieszać lub na jej powierzchni znajduje się kożuch.~~

~~Farbę należy nakładać równomierną warstwą o grubości ustalonej w SST, zachowując wymiary i ostrość krawędzi. Grubość nanoszonej warstwy zaleca się kontrolować przy pomocy grzebień pomiarowego na płycie szklanej lub metalowej podkładanej na drodze malowarki. Ilość farby zużyta w czasie prac, określona przez średnie zużycie na metr kwadratowy nie może się różnić od ilości ustalonej, więcej niż o 20%.~~

~~Wszystkie większe prace powinny być wykonane przy użyciu samojezdnych malowarek z automatycznym podziałem linii i posypywaniem kulkami szklanymi z ew. materiałem uszorstniającym. W przypadku mniejszych prac, wielkość, wydajność i jakość sprzętu należy dostosować do zakresu i rozmiaru prac. Decyzję dotyczącą rodzaju sprzętu i sposobu wykonania znakowania podejmuje Inżynier na wniosek Wykonawcy.~~

5.6.3. Wykonanie oznakowania drogi materiałami grubowarstwowymi

Wykonanie oznakowania powinno być zgodne z zaleceniami producenta materiałów, a w przypadku ich braku lub niepełnych danych - zgodne z poniższymi wskazaniem.

Materiał znakujący należy nakładać równomierną warstwą o grubości (lub w ilości) ustalonej w SST, zachowując wymiary i ostrość krawędzi. Grubość nanoszonej warstwy zaleca się kontrolować przy pomocy grzebień pomiarowego na płycie metalowej, podkładanej na drodze malowarki. Ilość materiału zużyta w czasie prac, określona przez średnie zużycie na metr kwadratowy, nie może się różnić od ilości ustalonej, więcej niż o 20%.

W przypadku mas chemoutwardzalnych i termoplastycznych wszystkie większe prace (linie krawędziowe, segregacyjne na długich odcinkach dróg) powinny być wykonywane przy użyciu urządzeń samojezdnych z automatycznym podziałem linii i posypywaniem kulkami szklanymi z ew. materiałem uszorstniającym. W przypadku mniejszych prac, wielkość, wydajność i jakość sprzętu należy dostosować do ich zakresu i rozmiaru. Decyzję dotyczącą rodzaju sprzętu i sposobu wykonania znakowania podejmuje Inżynier na wniosek Wykonawcy. W przypadku znakowania nawierzchni betonowej należy przed aplikacją usunąć warstwę powierzchniową betonu metodą frezowania, śrutowania lub waterblasting, aby zlikwidować pozostałości mleczka cementowego i uszorstnić powierzchnię. Po usunięciu warstwy powierzchniowej betonu, należy powierzchnię znakowaną umyć wodą pod ciśnieniem oraz zagruntować środkiem wskazanym przez producenta masy (podkład, grunt, primer) w ilości przez niego podanej.

5.6.4. Wykonanie oznakowania drogi punktowymi elementami odblaskowymi

~~Wykonanie oznakowania powinno być zgodne z zaleceniami producenta materiałów, a w przypadku ich braku lub niepełnych danych – zgodne z poniższymi wskazaniami.~~

~~Przy wykonywaniu oznakowania punktowymi elementami odblaskowymi należy zwracać szczególną uwagę na staranne mocowanie elementów do podłoża, od czego zależy trwałość wykonanego oznakowania.~~

~~Nie wolno zmieniać ustalonego przez producenta rodzaju kleju z uwagi na możliwość uzyskania różnej jego przyczepności do nawierzchni i do materiałów, z których wykonano punktowe elementy odblaskowe.~~

~~W przypadku znakowania nawierzchni betonowych należy zastosować podkład (primer) poprawiający przyczepność przyklejanych punktowych elementów odblaskowych do nawierzchni.~~

5.6.5. Wykonanie oznakowania tymczasowego

Do wykonywania oznakowania tymczasowego barwy żółtej należy stosować materiały łatwe do usunięcia po zakończeniu okresu tymczasowości. Linie wyznaczające pasy ruchu zaleca się uzupełnić punktowymi elementami odblaskowymi z odbłyśnikami także barwy żółtej.

Czasowe oznakowanie poziome powinno być wykonane z materiałów odblaskowych. Do jego wykonania należy stosować: farby, taśmy samoprzylepne lub punktowe elementy odblaskowe. Stosowanie farb dopuszcza się wyłącznie w takich przypadkach, gdy w wyniku przewidywanych robót nawierzchniowych oznakowanie to po ich zakończeniu będzie całkowicie niewidoczne, np. zostanie przykryte nową warstwą ścieralną nawierzchni.

Materiały stosowane do wykonywania oznakowania tymczasowego powinny także posiadać aprobaty techniczne, a producent powinien wystawiać deklarację zgodności.

5.7. Usuwanie oznakowania poziomego

W przypadku konieczności usunięcia istniejącego oznakowania poziomego, czynność tę należy wykonać jak najmniej uszkadzając nawierzchnię.

Zaleca się wykonywać usuwanie oznakowania:

- cienkowarstwowego, metodą: frezowania mechanicznego lub wodą pod wysokim ciśnieniem (waterblasting), piaskowania, śrutowania, trawienia, wypalania lub zamalowania,
- grubowarstwowego, metodą piaskowania, kulkowania, frezowania,
- punktowego, prostymi narzędziami mechanicznymi.

Środki zastosowane do usunięcia oznakowania nie mogą wpływać ujemnie na przyczepność nowego oznakowania do podłoża, na jego szorstkość, trwałość oraz na właściwości podłoża.

Usuwanie oznakowania na czas robót drogowych może być wykonane przez zamalowanie nietrwałą farbą barwy czarnej.

Materiały pozostałe po usunięciu oznakowania należy usunąć z drogi tak, aby nie zanieczyszczały środowiska, w miejsce zaakceptowane przez Inżyniera.

5.8. Odnowa oznakowania poziomego

Odnawianie oznakowania poziomego, wykonywanego w przypadku utraty wymagań jednej z właściwości, należy wykonać materiałem o sprawdzonej dobrej przyczepności do starej warstwy.

Jako zasadę można przyjąć, że oznakowanie wykonane farbami akrylowymi, należy odnawiać także farbami akrylowymi, oznakowania grubowarstwowe wykonane masami termoplastycznymi – natryskiwany warstwą masy termoplastycznej lub farbą wodorozcieńczalną zalecaną przez producenta masy, oznakowania wykonane masami chemoutwardzalnymi – farbami chemoutwardzalnymi, natryskiwany masami chemoutwardzalnymi (sprayplast) lub odpowiednimi akrylowymi farbami rozpuszczalnikowymi.

Ilość stosowanego do odnowienia materiału, należy dobrać w zależności od rodzaju i stanu oznakowania odnawianego, kierując się wskazówkami producenta materiału i zaleceniami Inżyniera.

6. KONTROLA JAKOŚCI ROBÓT

6.1. Ogólne zasady kontroli jakości robót

Ogólne zasady kontroli jakości robót podano w SST D-M-00.00.00 „Wymagania ogólne” pkt 6.

6.2. Badanie przygotowania podłoża i przedznakowania

Powierzchnia jezdni przed wykonaniem znakowania poziomego musi być całkowicie czysta i sucha.

Przedznakowanie powinno być wykonane zgodnie z wymaganiami punktu 5.5.

6.3. Badania wykonania oznakowania poziomego

6.3.1. Wymagania wobec oznakowania poziomego

6.3.1.1. Zasady

Wymagania sprecyzowano przede wszystkim w celu określenia właściwości oznakowania dróg w czasie ich użytkowania. Wymagania określa się kilkoma parametrami reprezentującymi różne aspekty właściwości oznakowania dróg według PN-EN 1436:2000 [4] i PN-EN 1436:2000/A1:2005 [4a].

Badania wstępne, dla których określono pierwsze wymaganie, są wykonywane w celu kontroli przed odbiorem. Powinny być wykonane w terminie od 14 do 30 dnia po wykonaniu. Kolejne badania kontrolne należy wykonywać po okresie, od 3 do 6 miesięcy po wykonaniu i przed upływem 1 roku, oraz po 2, 3 i 4 latach dla materiałów o trwałości dłuższej niż 1 rok.

Barwa żółta dotyczy tylko oznakowań tymczasowych, które także powinny być kontrolowane. Inne barwy oznakowań niż biała i żółta należy stosować zgodnie z zaleceniami zawartymi w załączniku nr 2 do rozporządzenia [7].

6.3.1.2. Widzialność w dzień

Widzialność oznakowania w dzień jest określona współczynnikiem luminancji β i barwą oznakowania wyrażoną współrzędnymi chromatyczności.

Wartość współczynnika β powinna wynosić dla oznakowania nowego w terminie od 14 do 30 dnia po wykonaniu, barwy:

- białej, na nawierzchni asfaltowej, co najmniej 0,40, klasa B3,
- białej, na nawierzchni betonowej, co najmniej 0,50, klasa B4,
- żółtej, co najmniej 0,30, klasa B2.

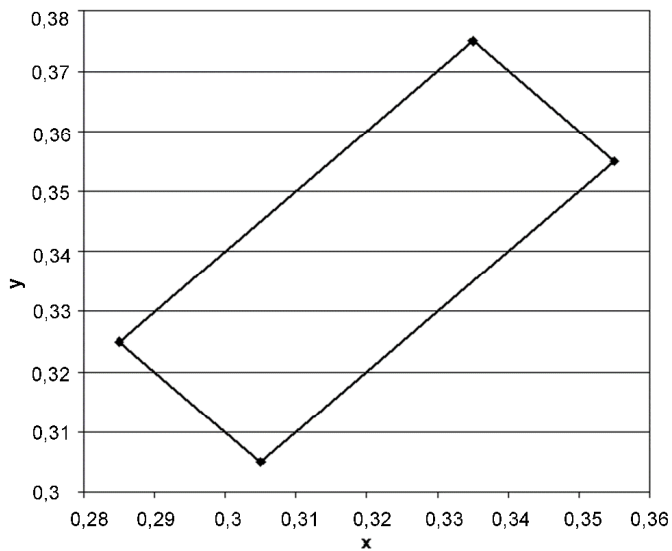
Wartość współczynnika β powinna wynosić po 30 dniu od wykonania dla całego okresu użytkowania oznakowania, barwy:

- białej, na nawierzchni asfaltowej, co najmniej 0,30, klasa B2,
- białej, na nawierzchni betonowej, co najmniej 0,40, klasa B3,
- żółtej, co najmniej 0,20 klasa B1.

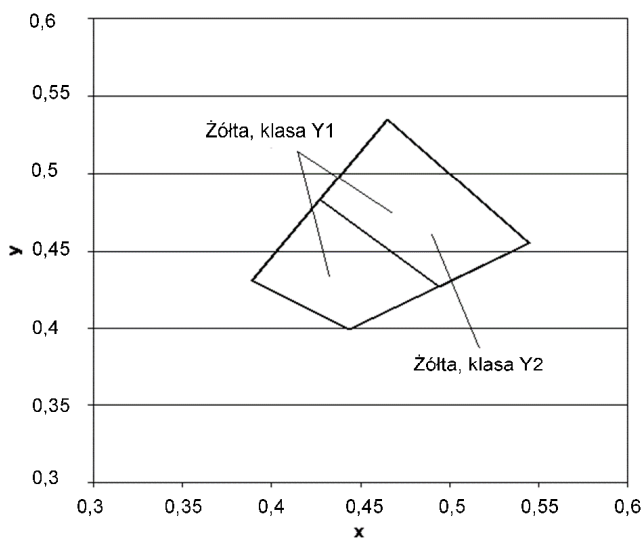
Barwa oznakowania powinna być określona wg PN-EN 1436:2000 [4] przez współrzędne chromatyczności x i y , które dla suchego oznakowania powinny leżeć w obszarze zdefiniowanym przez cztery punkty narożne podane w tablicy 1 i na wykresach (rys. 1, 2 i 3).

Tablica 1. Punkty narożne obszarów chromatyczności oznakowań dróg

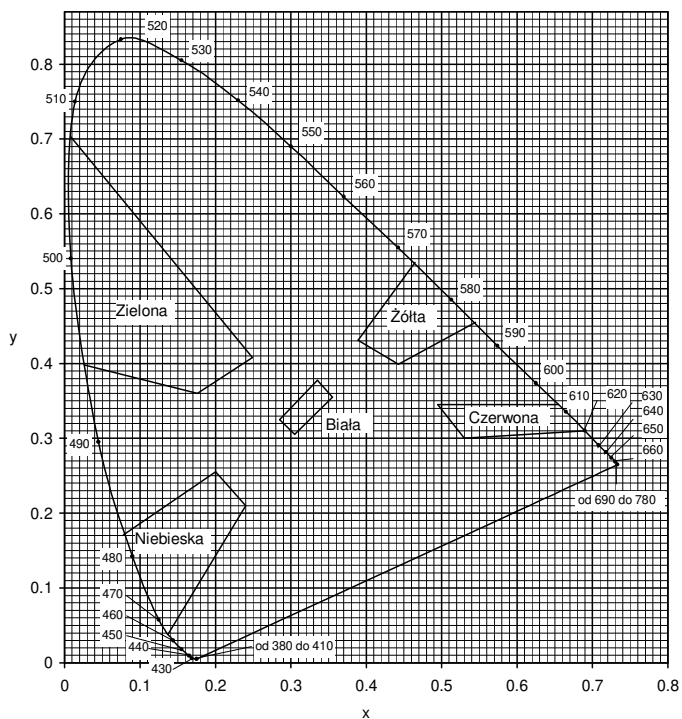
Punkt narożny nr		1	2	3	4
Oznakowanie białe	x	0,355	0,305	0,285	0,335
	y	0,355	0,305	0,325	0,375
Oznakowanie żółte klasa Y1	x	0,443	0,545	0,465	0,389
	y	0,399	0,455	0,535	0,431
Oznakowanie żółte klasa Y2	x	0,494	0,545	0,465	0,427
	y	0,427	0,455	0,535	0,483
Oznakowanie czerwone	x	0,690	0,530	0,495	0,655
	y	0,310	0,300	0,335	0,345
Oznakowanie niebieskie	x	0,078	0,200	0,240	0,137
	y	0,171	0,255	0,210	0,038



Rys. 1. Współrzędne chromaticzności x,y dla barwy białej oznakowania



Rys.2. Współrzędne chromaticzności x,y dla barwy żółtej oznakowania



Rys. 3. Granice barw białej, żółtej, czerwonej, niebieskiej i zielonej oznakowania

Pomiar współczynnika luminancji β może być zastąpiony pomiarem współczynnika luminancji w świetle rozproszonym Qd, wg PN-EN 1436:2000 [4] lub wg POD-97 [9] i POD-2006 (po wydaniu) [10].

Do określenia odbicia światła dziennego lub odbicia oświetlenia drogi od oznakowania stosuje się współczynnik luminancji w świetle rozproszonym Qd.

Wartość współczynnika Qd dla oznakowania nowego w ciągu 14 - 30 dni po wykonaniu powinna wynosić dla oznakowania świeżego, barwy:

- białej, co najmniej $130 \text{ mcd m}^{-2} \text{ lx}^{-1}$ (nawierzchnie asfaltowe), klasa Q3,
- białej, co najmniej $160 \text{ mcd m}^{-2} \text{ lx}^{-1}$ (nawierzchnie betonowe), klasa Q4,
- żółtej, co najmniej $100 \text{ mcd m}^{-2} \text{ lx}^{-1}$, klasa Q2,

Wartość współczynnika Qd powinna wynosić dla oznakowania eksploatowanego po 30 dni od wykonania, w ciągu całego okresu użytkowania, barwy:

- białej, co najmniej $100 \text{ mcd m}^{-2} \text{ lx}^{-1}$ (nawierzchnie asfaltowe), klasa Q2,
- białej, co najmniej $130 \text{ mcd m}^{-2} \text{ lx}^{-1}$ (nawierzchnie betonowe), klasa Q3,
- żółtej, co najmniej $80 \text{ mcd m}^{-2} \text{ lx}^{-1}$, klasa Q1.

6.3.1.3. Widzialność w nocy

Za miarę widzialności w nocy przyjęto powierzchniowy współczynnik odbłasku R_L , określany według PN-EN 1436:2000 [4] z uwzględnieniem podziału na klasy PN-EN 1436:2000/A1:2005 [4a].

Wartość współczynnika R_L powinna wynosić dla oznakowania nowego (w stanie suchym) w ciągu 14 - 30 dni po wykonaniu, barwy:

- białej, na autostradach, drogach ekspresowych oraz na drogach o prędkości $\geq 100 \text{ km/h}$ lub o natężeniu ruchu $> 2\,500$ pojazdów rzeczywistych na dobę na pas, co najmniej $250 \text{ mcd m}^{-2} \text{ lx}^{-1}$, klasa R4/5,
- białej, na pozostałych drogach, co najmniej $200 \text{ mcd m}^{-2} \text{ lx}^{-1}$, klasa R4,
- żółtej tymczasowej, co najmniej $150 \text{ mcd m}^{-2} \text{ lx}^{-1}$, klasa R3,

Wartość współczynnika R_L powinna wynosić dla oznakowania eksploatowanego w ciągu od 2 do 6 miesięcy po wykonaniu, barwy:

- białej, na autostradach, drogach ekspresowych oraz na drogach o prędkości $\geq 100 \text{ km/h}$ lub o natężeniu ruchu $> 2\,500$ pojazdów rzeczywistych na dobę na pas, co najmniej $200 \text{ mcd m}^{-2} \text{ lx}^{-1}$, klasa R4,
- białej, na pozostałych drogach, co najmniej $150 \text{ mcd m}^{-2} \text{ lx}^{-1}$, klasa R3
- żółtej tymczasowej, co najmniej $100 \text{ mcd m}^{-2} \text{ lx}^{-1}$, klasa R2.

Wartość współczynnika R_L powinna wynosić dla oznakowania eksploatowanego od 7 miesięcy po wykonaniu, barwy:

- białej, na autostradach, drogach ekspresowych oraz na drogach o prędkości $\geq 100 \text{ km/h}$ lub o natężeniu ruchu $> 2\,500$ pojazdów rzeczywistych na dobę na pas, co najmniej $150 \text{ mcd m}^{-2} \text{ lx}^{-1}$, klasa R3,
- białej, na pozostałych drogach, co najmniej $100 \text{ mcd m}^{-2} \text{ lx}^{-1}$, klasa R2,
- żółtej tymczasowej, co najmniej $100 \text{ mcd m}^{-2} \text{ lx}^{-1}$, klasa R2.

Na nawierzchniach o grubej makroteksturze, takich jak: powierzchniowe utrwalanie oraz na nawierzchniach niejednorodnych można wyjątkowo, tylko na drogach określonych w tablicy 5, dopuścić wartość współczynnika odbłasku $R_L = 70 \text{ mcd m}^{-2} \text{ lx}^{-1}$, klasa R1 dla oznakowania cienkowarstwowego eksploatowanego od 6 miesięcy po wykonaniu.

Na nawierzchniach nowych lub odnowionych z warstwą ścierną z SMA zaleca się stosować materiały grubowarstwowe.

W szczególnie uzasadnionych przypadkach możliwe jest ustalenie w SST wyższych klas wymagań wg PN-EN 1436:2000/A1:2005 [4a].

Wartość współczynnika R_L powinna wynosić dla oznakowania profilowanego, nowego (w stanie wilgotnym) i eksploatowanego w okresie gwarancji wg PN-EN 1436:2000 [4] zmierzona od 14 do 30 dni po wykonaniu, barwy:

- białej, co najmniej $50 \text{ mcd m}^{-2} \text{ lx}^{-1}$, klasa RW3,
- w okresie eksploatacji co najmniej $35 \text{ mcd m}^{-2} \text{ lx}^{-1}$, klasa RW2.

Powyższe wymaganie dotyczy jedynie oznakowań profilowanych, takich jak oznakowanie strukturalne wykonywane masami termoplastycznymi, masami chemoutwardzalnymi i taśmami w postaci np. poprzecznych wygarbień (baretek), drop-on-line, itp.

Wykonywanie pomiarów na oznakowaniu ciągłym z naniesionymi wygarbieniami może być wykonywane tylko metoda dynamiczną. Pomiar aparatami ręcznymi jest albo niemożliwy albo obciążony dużym błędem.

Wykonywanie pomiarów odbłaskowości na pozostałych typach oznakowania strukturalnego, z uwagi na jego niecałkowite i niejednorodne pokrycie powierzchni oznakowania, jest obciążone większym błędem niż na oznakowaniach pełnych. Dlatego podczas odbioru czy kontroli, należy przyjąć jako dopuszczalne wartości współczynnika odbłasku o 20 % niższe od przyjętych w SST.

6.3.1.4. Szorstkość oznakowania

Miarą szorstkości oznakowania jest wartość wskaźnika szorstkości SRT (Skid Resistance Tester) mierzona wahadłem angielskim, wg PN-EN 1436:2000 [4] lub POD-97 [9] i POD-2006 (po wydaniu) [10]. Wartość SRT symuluje warunki, w których pojazd wyposażony w typowe opony hamuje z blokadą kół przy prędkości 50 km/h na mokrej nawierzchni.

Wymaga się, aby wartość wskaźnika szorstkości SRT wynosiła na oznakowaniu:

- w ciągu całego okresu użytkowania, co najmniej 45 jednostek SRT (klasa S1).

Dopuszcza się podwyższenie w SST wymagania szorstkości do 50 – 60 jednostek SRT (klasy S2 – S3), w uzasadnionych przypadkach. Uzyskanie większej szorstkości oznakowania, wiąże się z zastosowaniem kruszywa przeciwpoślizgowego samego lub w mieszaninie z kulkami szklanymi wg PN-EN 1423:2001 [3]. Należy przy tym wziąć pod uwagę jednocześnie obniżenie wartości współczynnika luminancji i współczynnika odbłasku.

Szorstkość oznakowania, na którym nie zastosowano kruszywa przeciwpoślizgowego, zazwyczaj wzrasta w okresie eksploatacji oznakowania, dlatego nie należy wymagać wyższej jego wartości na starcie, a niższej w okresie gwarancji.

Wykonywanie pomiarów wskaźnika szorstkości SRT dotyczy oznakowań jednolitych, płaskich, wykonanych farbami, masami termoplastycznymi, masami chemoutwardzalnymi i taśmami. Pomiar na oznakowaniu strukturalnym jest, jeśli możliwy, to nie miarodajny. W przypadku oznakowania z wygarbieniami i punktowymi elementami odblaskowymi pomiar nie jest możliwy.

UWAGA: Wskaźnik szorstkości SRT w normach powierzchniowych został nazwany PTV (Polishing Test Value) za PN-EN 13 036-4:2004(U)[6a]. Metoda pomiaru i sprzęt do jego wykonania są identyczne z przyjętymi w PN-EN 1436:2000[4] dla oznakowań poziomych.

6.3.1.5. Trwałość oznakowania

Trwałość oznakowania cienkowarstwowego oceniana jako stopień zużycia w 10-stopniowej skali LCPC określonej w POD-97 [9] lub POD-2006 (po wydaniu) [10] powinna wynosić po 12-miesięcznym okresie eksploatacji oznakowania: co najmniej 6.

Taka metoda oceny znajduje szczególnie zastosowanie do oceny przydatności materiałów do poziomego oznakowania dróg.

W stosunku do materiałów grubowarstwowych i taśm ocena ta jest stosowana dopiero po 2, 3, 4, 5 i 6 latach, gdy w oznakowaniu pojawiają się przetarcia do nawierzchni. Do oceny materiałów strukturalnych, o nieciąglym pokryciu nawierzchni metody tej nie stosuje się.

W celach kontrolnych trwałość jest oceniana pośrednio przez sprawdzenie spełniania wymagań widoczności w dzień, w nocy i szorstkości.

6.3.1.6. Czas schnięcia oznakowania (względnie czas do przejezdności oznakowania)

Za czas schnięcia oznakowania przyjmuje się czas upływający między wykonaniem oznakowania a jego oddaniem do ruchu.

Czas schnięcia oznakowania nie powinien przekraczać czasu gwarantowanego przez producenta, z tym że nie może przekraczać 2 godzin w przypadku wymalowań nocnych i 1 godziny w przypadku wymalowań dziennych. Metoda oznaczenia czasu schnięcia znajduje się w POD-97 [9] lub POD-2006 (po wydaniu) [10].

6.3.1.7. Grubość oznakowania

Grubość oznakowania, tj. podwyższenie ponad górną powierzchnię nawierzchni, powinna wynosić dla:

- a) ~~oznakowania cienkowarstwowego (grubość na mokro bez kulek szklanych), co najwyżej 0,89 mm,~~
- b) oznakowania grubowarstwowego, co najmniej 0,90 mm i co najwyżej 5 mm,
- c) punktowych elementów odblaskowych umieszczanych na części jezdnej drogi, co najwyżej 15 mm, a w uzasadnionych przypadkach ustalonych w dokumentacji projektowej, co najwyżej 25 mm.

Wymagania te nie obowiązują, jeśli nawierzchnia pod znakowaniem jest wyfrezowana.

Kontrola grubości oznakowania jest istotna w przypadku, gdy Wykonawca nie udziela gwarancji lub gdy nie są wykonywane pomiary kontrolne za pomocą aparatury lub poprzez ocenę wizualną.

6.3.2. Badania wykonania znakowania poziomego z materiału cienkowarstwowego lub grubowarstwowego

Wykonawca wykonując znakowanie poziome z materiału cienko- lub grubowarstwowego przeprowadza przed rozpoczęciem każdej pracy oraz w czasie jej wykonywania, co najmniej raz dziennie, lub zgodnie z ustaleniem SST, następujące badania:

a) przed rozpoczęciem pracy:

- sprawdzenie oznakowania opakowań,
- wizualną ocenę stanu materiału, w zakresie jednorodności i widocznych wad,
- pomiar wilgotności względnej powietrza,
- pomiar temperatury powietrza i nawierzchni,
- badanie lepkości farby, wg POD-97 [9] lub POD-2006 (po wydaniu) [10],

b) w czasie wykonywania pracy:

- pomiar grubości warstwy oznakowania,
- pomiar czasu schnięcia, wg POD-97 [9] lub POD-2006 (po wydaniu) [10],
- wizualną ocenę równomierności rozłożenia kulek szklanych podczas objazdu w nocy,
- pomiar poziomych wymiarów oznakowania, na zgodność z dokumentacją projektową i załącznikiem nr 2 do rozporządzenia Ministra Infrastruktury [7],
- wizualną ocenę równomierności skropienia (rozłożenia materiału) na całej szerokości linii,
- oznaczenia czasu przejezdności, wg POD-97 [9] lub POD-2006 (po wydaniu) [10].

Protokół z przeprowadzonych badań wraz z jedną próbką, jednoznacznie oznakowaną, na blasze (300 x 250 x 1,5 mm) Wykonawca powinien przechować do czasu upływu okresu gwarancji.

Do odbioru i w przypadku wątpliwości dotyczących wykonania oznakowania poziomego, Inżynier może zlecić wykonanie badań:

- widzialności w nocy,
- widzialności w dzień,
- szorstkości,

odpowiadających wymaganiom podanym w punkcie 6.3.1 i wykonanych według metod określonych w Warunkach technicznych POD-97 [9] lub POD-2006 (po wydaniu) [10]. Jeżeli wyniki tych badań wykażą wadliwość wykonanego oznakowania to koszt badań ponosi Wykonawca, w przypadku przeciwnym - Zamawiający. Badania powinien zlecać Zamawiający do niezależnego laboratorium badawczego, co gwarantuje większą wiarygodność wyników.

W przypadku konieczności wykonywania pomiarów na otwartych do ruchu odcinkach dróg o dopuszczalnej prędkości ≥ 100 km/h należy ograniczyć je do linii krawędziowych zewnętrznych w przypadku wykonywania pomiarów aparatami ręcznymi, ze względu na bezpieczeństwo wykonujących pomiary.

Pomiary współczynnika odbłasku na liniach segregacyjnych i krawędziowych wewnętrznych, na otwartych do ruchu odcinkach dróg o dopuszczalnej prędkości ≥ 100 km/h, a także na liniach podłużnych oznakowań z wygarbieniami, należy wykonywać przy użyciu mobilnego reflektometru zainstalowanego na samochodzie i wykonującego pomiary w ruchu.

W przypadku wykonywania pomiarów współczynnika odbłaskowości i współczynników luminancji aparatami ręcznymi częstotliwość pomiarów należy dostosować do długości badanego odcinka, zgodnie z tablicą 2. W każdym z mierzonych punktów należy wykonać po 5 odczytów współczynnika odbłasku i po 3 odczyty współczynników luminancji w odległości jeden od drugiego minimum 1 m.

Tablica 2. Częstotliwość pomiarów współczynników odbłaskowości i luminancji aparatami ręcznymi

Lp.	Długość odcinka, km	Częstotliwość pomiarów, co najmniej	Minimalna ilość pomiarów
1	od 0 do 3	od 0,1 do 0,5 km	3-6
2	od 3 do 10	co 1 km	11
3	od 10 do 20	co 2 km	11
4	od 20 do 30	co 3 km	11
5	powyżej 30	co 4 km	> 11

Wartość wskaźnika szorstkości zaleca się oznaczyć w 2 – 4 punktach oznakowania odcinka.

6.3.3. Badania wykonania oznakowania poziomego z zastosowaniem punktowych elementów odblaskowych

Wykonawca wykonując oznakowanie z prefabrykowanych elementów odblaskowych przeprowadza, co najmniej raz dziennie lub zgodnie z ustaleniem SST, następujące badania:

- sprawdzenie oznakowania opakowań,
- sprawdzenie rodzaju stosowanego kleju lub innych elementów mocujących, zgodnie z zaleceniami SST,
- wizualną ocenę stanu elementów, w zakresie ich kompletności i braku wad,
- temperatury powietrza i nawierzchni,
- pomiaru czasu oddania do ruchu,
- wizualną ocenę liniowości i kierunkowości przyklejenia elementów,
- równomierności przyklejenia elementów na całej długości linii,
- zgodności wykonania oznakowania z dokumentacją projektową i załącznikiem nr 2 do rozporządzenia Ministra Infrastruktury z 3 lipca 2003 r. [7].

Protokół z przeprowadzonych badań wraz z próbkami przyklejonych elementów, w liczbie określonej w SST, Wykonawca przechowuje do czasu upływu okresu gwarancji.

W przypadku wątpliwości dotyczących wykonania oznakowania poziomego Inżynier może zlecić wykonanie badań widzialności w nocy, na próbkach zdjętych z nawierzchni i dostarczonych do laboratorium, na zgodność z wymaganiami podanymi w SST lub aprobacie technicznej, wykonanych według metod określonych w PN-EN 1463-1 [5] lub w Warunkach technicznych POD-97 [9] lub POD-2006 (po wydaniu) [10]. Jeśli wyniki tych badań wykażą wadliwość wykonanego oznakowania to koszt badań ponosi Wykonawca, w przypadku przeciwnym - Zamawiający.

6.3.4. Zbiorne zestawienie wymagań dla materiałów i oznakowań

W tablicy 3 podano zbiorcze zestawienie dla materiałów. W tablicy 4 podano zbiorcze zestawienie dla oznakowań na autostradach, drogach ekspresowych oraz na drogach o prędkości ≥ 100 km/h lub o natężeniu ruchu $> 2\ 500$ pojazdów rzeczywistych na dobę na pas. W tablicy 5 podano zbiorcze zestawienie dla oznakowań na pozostałych drogach.

Tablica 3. Zbiorne zestawienie wymagań dla materiałów

Lp.	Właściwość	Jednostka	Wymagania
1	Zawartość składników lotnych w		

Lp.	Właściwość	Jednostka	Wymagania
	materiałach do znakowania		
	– rozpuszczalników organicznych	% (m/m)	≤ 25
	– rozpuszczalników aromatycznych	% (m/m)	≤ 8
	– benzenu i rozpuszczalników chlorowanych	% (m/m)	0
2	Właściwości kulek szklanych		
	– współczynnik załamania światła	-	≥ 1,5
	– zawartość kulek z defektami	%	20
3	Okres stałości właściwości materiałów do znakowania przy składowaniu	miesiące	≥ 6

Tablica 4. Zbiorcze zestawienie wymagań dla oznakowań na autostradach, drogach ekspresowych oraz na drogach o prędkości ≥ 100 km/h lub o natężeniu ruchu > 2 500 pojazdów rzeczywistych na dobę na pas

Lp.	Właściwość	Jednostka	Wymagania	Klasa
1	Współczynnik odbłasku R_L dla oznakowania nowego (w ciągu 14 - 30 dni po wykonaniu) w stanie suchym barwy:			
	– białej	$\text{mcd m}^{-2} \text{lx}^{-1}$	≥ 250	R4/5
	– żółtej tymczasowej	$\text{mcd m}^{-2} \text{lx}^{-1}$	≥ 150	R3
2	Współczynnik odbłasku R_L dla oznakowania suchego w okresie od 1 do 6 miesięcy po wykonaniu, barwy:			
	– białej	$\text{mcd m}^{-2} \text{lx}^{-1}$	≥ 200	R4
	– żółtej	$\text{mcd m}^{-2} \text{lx}^{-1}$	≥ 100	R2
3	Współczynnik odbłasku R_L dla oznakowania suchego od 7 miesiąca po wykonaniu barwy białej	$\text{mcd m}^{-2} \text{lx}^{-1}$	≥ 150	R3
4	Współczynnik odbłasku R_L dla grubowarstwowego strukturalnego oznakowania wilgotnego od 14 do 30 dnia po wykonaniu, barwy białej	$\text{mcd m}^{-2} \text{lx}^{-1}$	≥ 50	RW3
5	Współczynnik odbłasku R_L dla grubowarstwowego strukturalnego oznakowania wilgotnego po 30 dniu od wykonania, barwy białej	$\text{mcd m}^{-2} \text{lx}^{-1}$	≥ 35	RW2
6	Współczynnik luminancji β dla oznakowania nowego (od 14 do 30 dnia po wykonaniu) barwy:			
	– białej na nawierzchni asfaltowej	-	≥ 0,40	B3
	– białej na nawierzchni betonowej	-	≥ 0,50	B4
	– żółtej	-	≥ 0,30	B2
7	Współczynnik luminancji β dla oznakowania eksploatowanego (po 30 dniu od wykonania) barwy:			
	- białej na nawierzchni asfaltowej	-	≥ 0,30	B2
	- białej na nawierzchni betonowej	-	≥ 0,40	B3
	- żółtej	-	≥ 0,20	B1
8	Współczynnik luminancji w świetle rozproszonym Q_d (alternatywnie do β) dla oznakowania nowego w ciągu od 14 do 30 dnia po wykonaniu, barwy:			
	– białej na nawierzchni asfaltowej	$\text{mcd m}^{-2} \text{lx}^{-1}$	≥ 130	Q3
	– białej na nawierzchni betonowej	$\text{mcd m}^{-2} \text{lx}^{-1}$	≥ 160	Q4
	– żółtej	$\text{mcd m}^{-2} \text{lx}^{-1}$	≥ 100	Q2

Lp.	Właściwość	Jednostka	Wymagania	Klasa
9	Współczynnik luminancji w świetle rozproszonym Qd (alternatywnie do β) dla oznakowania eksploatowanego w ciągu całego okresu eksploatacji po 30 dniu od wykonania, barwy: – białej na nawierzchni asfaltowej – białej na nawierzchni betonowej – żółtej	mcd m ⁻² lx ⁻¹ mcd m ⁻² lx ⁻¹ mcd m ⁻² lx ⁻¹	≥ 100 ≥ 130 ≥ 80	Q2 Q3 Q1
10	Szorstkość oznakowania eksploatowanego	wskaźnik SRT	≥ 45	S1
11	Trwałość oznakowania cienkowarstwowego po 12 miesiącach:	skala LCPC	≥ 6	-
12	Czas schnięcia materiału na nawierzchni – w dzień – w nocy	h h	≤ 1 ≤ 2	- -

Tablica 5. Zbiorcze zestawienie wymagań dla oznakowań na pozostałych drogach nie wymienionych w tablicy 4

Lp.	Właściwość	Jednostka	Wymagania	Klasa
1	Współczynnik odbłasku R _L dla oznakowania nowego (w ciągu 14 - 30 dni po wykonaniu) w stanie suchym barwy: – białej, – żółtej tymczasowej	mcd m ⁻² lx ⁻¹ mcd m ⁻² lx ⁻¹	≥ 200 ≥ 150	R4 R3
2	Współczynnik odbłasku R _L dla oznakowania eksploatowanego od 2 do 6 miesięcy po wykonaniu, barwy: – białej, – żółtej	mcd m ⁻² lx ⁻¹ mcd m ⁻² lx ⁻¹	≥ 150 ≥ 100	R3 R2
3	Współczynnik odbłasku R _L dla oznakowania suchego od 7 miesiąca po wykonaniu barwy białej	mcd m ⁻² lx ⁻¹	≥ 100	R2
4	Współczynnik odbłasku R _L dla grubowarstwowego strukturalnego oznakowania wilgotnego od 14 do 30 dnia po wykonaniu, barwy białej	mcd m ⁻² lx ⁻¹	≥ 50	RW3
5	Współczynnik odbłasku R _L dla grubowarstwowego strukturalnego oznakowania wilgotnego po 30 dniu od wykonania, barwy białej	mcd m ⁻² lx ⁻¹	≥ 35	RW2
6	Współczynnik luminancji β dla oznakowania nowego (od 14 do 30 dnia po wykonaniu) barwy: – białej na nawierzchni asfaltowej, – białej na nawierzchni betonowej, – żółtej	- - -	≥ 0,40 ≥ 0,50 ≥ 0,30	B3 B4 B2
7	Współczynnik luminancji β dla oznakowania eksploatowanego (po 30 dniu od wykonania) barwy: - białej - żółtej	- -	≥ 0,30 ≥ 0,20	B2 B1
8	Współczynnik luminancji w świetle rozproszonym Qd (alternatywnie do β) dla oznakowania nowego w ciągu od 14 do 30 dnia po wykonaniu, barwy: – białej na nawierzchni asfaltowej – białej na nawierzchni betonowej – żółtej	mcd m ⁻² lx ⁻¹ mcd m ⁻² lx ⁻¹ mcd m ⁻² lx ⁻¹	≥ 130 ≥ 160 ≥ 100	Q3 Q4 Q2

Lp.	Właściwość	Jednostka	Wymagania	Klasa
9	Współczynnik luminancji w świetle rozproszonym Qd (alternatywnie do β) dla oznakowania eksploatowanego w ciągu całego okresu eksploatacji po 30 dniu od wykonania, barwy: – białej na nawierzchni asfaltowej – białej na nawierzchni betonowej – żółtej	mcd m ⁻² lx ⁻¹ mcd m ⁻² lx ⁻¹ mcd m ⁻² lx ⁻¹	≥ 100 ≥ 130 ≥ 80	Q2 Q3 Q1
10	Szorstkość oznakowania eksploatowanego	wskaźnik SRT	≥ 45	S1
11	Trwałość oznakowania cienkowarstwowego po 12 miesiącach:	skala LCPC	≥ 6	-
12	Czas schnięcia materiału na nawierzchni – w dzień – w nocy	h h	≤ 1 ≤ 2	- -

6.4. Tolerancje wymiarów oznakowania

6.4.1. Tolerancje nowo wykonanego oznakowania

Tolerancje nowo wykonanego oznakowania poziomego, zgodnego z dokumentacją projektową i załącznikiem nr 2 do rozporządzenia Ministra Infrastruktury z 3.07.2003 r. [7], powinny odpowiadać następującym warunkom:

- szerokość linii może różnić się od wymaganej o ± 5 mm,
- długość linii może być mniejsza od wymaganej co najwyżej o 50 mm lub większa co najwyżej o 150 mm,
- dla linii przerywanych, długość cyklu składającego się z linii i przerwy nie może odbiegać od średniej liczonej z 10 kolejnych cykli o więcej niż ± 50 mm długości wymaganej,
- dla strzałek, liter i cyfr rozstaw punktów narożnikowych nie może mieć większej odchyłki od wymaganego wzoru niż ± 50 mm dla wymiaru długości i ± 20 mm dla wymiaru szerokości.

Przy wykonywaniu nowego oznakowania poziomego, spowodowanego zmianami organizacji ruchu, należy dokładnie usunąć zbędne stare oznakowanie.

6.4.2. Tolerancje przy odnawianiu istniejącego oznakowania

Przy odnawianiu istniejącego oznakowania należy dążyć do pokrycia pełnej powierzchni istniejących znaków, przy zachowaniu dopuszczalnych tolerancji podanych w punkcie 6.4.1.

7. OBMIAR ROBÓT

7.1. Ogólne zasady obmiaru robót

Ogólne zasady obmiaru robót podano w SST D-M-00.00.00 „Wymagania ogólne” pkt 7.

7.2. Jednostka obmiarowa

Jednostką obmiarową oznakowania poziomego jest m² (metr kwadratowy) powierzchni naniesionych oznakowań lub liczba umieszczonych punktowych elementów odblaskowych.

8. ODBIÓR ROBÓT

8.1. Ogólne zasady odbioru robót

Ogólne zasady odbioru robót podano w SST D-M-00.00.00 „Wymagania ogólne” pkt 8.

Roboty uznaje się za wykonane zgodnie z dokumentacją projektową, SST i wymaganiami Inżyniera, jeżeli wszystkie pomiary i badania, z zachowaniem tolerancji wg pkt 6, dały wyniki pozytywne.

8.2. Odbiór robót zanikających i ulegających zakryciu

Odbiór robót zanikających i ulegających zakryciu, w zależności od przyjętego sposobu wykonania robót, może być dokonany po:

- oczyszczeniu powierzchni nawierzchni,
- przedznakowaniu,
- frezowaniu nawierzchni przed wykonaniem znakowania materiałem grubowarstwowym,
- usunięciu istniejącego oznakowania poziomego,
- wykonaniu podkładu (primera) na nawierzchni betonowej.

8.3. Odbiór ostateczny

Odbioru ostatecznego należy dokonać po całkowitym zakończeniu robót, na podstawie wyników pomiarów i badań jakościowych określonych w punktach od 2 do 6.

8.4. Odbiór pogwarancyjny

Odbioru pogwarancyjnego należy dokonać po upływie okresu gwarancyjnego, ustalonego w SST. Sprawdzeniu podlegają cechy oznakowania określone niniejszym SST na podstawie badań wykonanych przed upływem okresu gwarancyjnego.

Zaleca się stosowanie następujących minimalnych okresów gwarancyjnych:

a) dla oznakowania cienkowarstwowego:

- na odcinkach zamiejskich, z wyłączeniem przejść dla pieszych: co najmniej 12 miesięcy,
- na odcinkach przejść przez miejscowości: co najmniej 6 miesięcy,
- na przejściach dla pieszych na odcinkach zamiejskich: co najmniej 6 miesięcy,
- na przejściach dla pieszych w miejscowościach: co najmniej 3 miesiące,

b) dla oznakowania grubowarstwowego, oznakowania taśmami i punktowymi elementami odblaskowymi: co najmniej 24 miesiące.

W niektórych przypadkach można rozważać ograniczenia okresów gwarancyjnych dla oznakowań:

a) cienkowarstwowym

- dla wymalowań farbami nie udziela się 12 miesięcznej gwarancji na wykonane oznakowanie w przypadku nawierzchni, których czas użytkowania jest krótszy niż jeden rok oraz dla oznakowań wykonanych w okresie od 1 listopada do 31 marca,
- na nawierzchniach bitumicznych niejednorodnych o warstwie ścieralnej spękanej, kruszącej się, z luźnymi grysami, należy skrócić okres gwarancyjny dla linii segregacyjnych do 6 miesięcy, przejść dla pieszych i drobnych elementów do 3 miesięcy,
- na nawierzchniach kostkowych o równej powierzchni w dobrym stanie, pożądane jest skrócić okres gwarancyjny dla linii segregacyjnych do 3 miesięcy, przejść dla pieszych i drobnych elementów do 1 miesiąca,
- na nawierzchniach drogowych o silnie zdeformowanej, spękanej, łuszczącej się powierzchni, na złączach podłużnych jeśli są niejednorodne, tj. ze szczelinami, garbami podłużnymi i poprzecznymi, na nawierzchniach kostkowych w złym stanie (nierówna powierzchnia, kostka uszkodzona, braki kostki, luźne zanieczyszczenia w szczelinach między kostkami niemożliwe do usunięcia za pomocą szczotki i zamiatarki) - gwarancji nie powinno się udzielać,
- w przypadku stosowania piasku lub piasku z solą do zimowego utrzymania dróg, okres gwarancyjny należy skrócić do maksimum 9 miesięcy przy wymalowaniu wiosennym i do 6 miesięcy przy wymalowaniu jesiennym;
- na nawierzchniach bitumicznych ułożonych do 1 miesiąca przed wykonaniem oznakowania (nawierzchnie nowe i odnowione) należy wymagać gwarancji maksymalnie 6 miesięcy przy minimalnych parametrach ($R_L > 100$ mcd/m²lx), po czym należy wykonać oznakowanie stałe z pełnymi wymaganiami odpowiednimi do rodzaju drogi.

9. PODSTAWA PŁATNOŚCI

9.1. Ogólne ustalenia dotyczące podstawy płatności

Ogólne ustalenia dotyczące podstawy płatności podano w SST D-M-00.00.00 „Wymagania ogólne” pkt 9. Ponadto Zamawiający powinien tak sformułować umowę, aby Wykonawca musiał doprowadzić oznakowanie do wymagań zawartych w SST w przypadku zauważenia niezgodności.

9.2. Cena jednostki obmiarowej

Cena 1 m² wykonania robót obejmuje:

- prace pomiarowe, roboty przygotowawcze i oznakowanie robót,
- przygotowanie i dostarczenie materiałów,
- oczyszczenie podłoża (nawierzchni),
- przedznakowanie,
- naniesienie powłoki znaków na nawierzchnię drogi o kształtach i wymiarach zgodnych z dokumentacją projektową i załącznikiem nr 2 do rozporządzenia Ministra Infrastruktury [7],
- ochrona znaków przed zniszczeniem przez pojazdy w czasie prowadzenia robót,
- przeprowadzenie pomiarów i badań laboratoryjnych wymaganych w specyfikacji technicznej.

10. PRZEPISY ZWIĄZANE

10.1. Normy

1. PN-89/C-81400 Wyroby lakierowe. Pakowanie, przechowywanie i transport
2. PN-85/O-79252 Opakowania transportowe z zawartością. Znaki i znakowanie. Wymagania podstawowe
3. PN-EN 1423:2000 Materiały do poziomego oznakowania dróg Materiały do posypywania. Kulki szklane, kruszywo przeciwpoślizgowe i

- ich mieszaniny)
- 3a. PN-EN 1423:2001/A1:2005 Materiały do poziomego oznakowania dróg Materiały do posypywania. Kulki szklane, kruszywo przeciwpoślizgowe i ich mieszaniny (Zmiana A1)
 4. PN-EN 1436:2000 Materiały do poziomego oznakowania dróg. Wymagania dotyczące poziomego oznakowania dróg
 - 4a. PN-EN 1436:2000/A1:2005 Materiały do poziomego oznakowania dróg. Wymagania dotyczące poziomego oznakowania dróg (Zmiana A1)
 5. PN-EN 1463-1:2000 Materiały do poziomego oznakowania dróg. Punktowe elementy odblaskowe Część 1: Wymagania dotyczące charakterystyki nowego elementu
 - 5a. PN-EN 1463-1:2000/A1:2005 Materiały do poziomego oznakowania dróg. Punktowe elementy odblaskowe Część 1: Wymagania dotyczące charakterystyki nowego elementu (Zmiana A1)
 - 5b. PN-EN 1463-2:2000 Materiały do poziomego oznakowania dróg. Punktowe elementy odblaskowe Część 2: Badania terenowe
 6. PN-EN 1871:2003 Materiały do poziomego oznakowania dróg. Właściwości fizyczne
 - 6a. PN-EN 13036-4:2004(U) Drogi samochodowe i lotniskowe – Metody badań – Część 4: Metoda pomiaru oporów poślizgu/poślizgnięcia na powierzchni: próba wahadła

10.2. Przepisy związane i inne dokumenty

7. Załącznik nr 2 do rozporządzenia Ministra Infrastruktury z dnia 3 lipca 2003 r. Szczegółowe warunki techniczne dla znaków drogowych poziomych i warunki ich umieszczania na drogach (Dz. U. nr 220, poz. 2181)
8. Rozporządzenie Ministra Infrastruktury z dnia 11 sierpnia 2004 r. w sprawie sposobów deklarowania zgodności wyrobów budowlanych oraz sposobu znakowania ich znakiem budowlanym (Dz. U. nr 198, poz. 2041)
9. Warunki Techniczne. Poziome znakowanie dróg. POD-97. Seria „I” - Informacje, Instrukcje. Zeszyt nr 55. IBDiM, Warszawa, 1997
10. Warunki Techniczne. Poziome znakowanie dróg. POD-2006. Seria „I” - Informacje, Instrukcje. IBDiM, Warszawa, w opracowaniu
11. Prawo przewozowe (Dz. U. nr 53 z 1984 r., poz. 272 z późniejszymi zmianami)
12. Rozporządzenie Ministra Infrastruktury z dnia 11 sierpnia 2004 r. w sprawie systemów oceny zgodności, wymagań jakie powinny spełniać notyfikowane jednostki uczestniczące w ocenie zgodności oraz sposobu oznaczania wyrobów budowlanych oznakowaniem CE (Dz. U. nr 195, poz. 2011)
13. Rozporządzenie Ministra Zdrowia z dnia 2 września 2003 r. w sprawie oznakowania opakowań substancji niebezpiecznych i preparatów niebezpiecznych (Dz. U. nr 73, poz. 1679)
14. Umowa europejska dotycząca międzynarodowego przewozu towarów niebezpiecznych (RID/ADR)
15. Rozporządzenie Ministra Infrastruktury z dnia 8 listopada 2004 r. w sprawie aprobat technicznych oraz jednostek organizacyjnych uprawnionych do ich wydania (Dz.U. nr 249, poz. 2497)

D - 07.02.01 OZNAKOWANIE PIONOWE

1. WSTĘP

1.1. Przedmiot SST

Przedmiotem niniejszej szczegółowej specyfikacji technicznej (SST) są wymagania dotyczące wykonania i odbioru oznakowania pionowego w związku z „**REMONT DRÓG GMINNYCH- UL. SIENKIEWICZA i UL. ROBOTNICZEJ WRAZ ZE SKRZYŻOWANIEM Z UL. REYMONTA W M. BOBOLICE**”.

1.2. Zakres stosowania SST

Szczegółowa specyfikacja techniczna stanowi obowiązujący dokument przetargowy i kontraktowy przy zleceniu i realizacji robót wymienionych w punkcie 1.1.

1.3. Zakres robót objętych SST

Ustalenia zawarte w niniejszej specyfikacji dotyczą zasad prowadzenia robót związanych z wykonywaniem i odbiorem oznakowania pionowego stosowanego na drogach, w postaci:

- znaków zakazu, nakazu, ostrzegawczych i informacyjnych,
- słupków do znaków drogowych,
- oraz innych znaków zgodnie z dokumentacją projektową

1.4. Określenia podstawowe

1.4.1. Stały znak drogowy pionowy - składa się z lica, tarczy z uchwytem montażowym oraz z konstrukcji wsporczej.

1.4.2. Tarcza znaku - płaska powierzchnia z usztywnioną krawędzią, na której w sposób trwały umieszczone jest lico znaku. Tarcza może być wykonana z blachy stalowej ocynkowanej ogniowo albo aluminiowej zabezpieczona przed procesami korozji powłokami ochronnymi zapewniającymi jakość i trwałość wykonanego znaku.

1.4.3. Lico znaku - przednia część znaku, wykonana z samoprzylepnej folii odblaskowej wraz z naniesioną treścią, wykonaną techniką druku sitowego, wyklejaną z transparentnych folii ploterowych lub z folii odblaskowych.

1.4.4. Uchwyt montażowy - element stalowy lub aluminiowy zabezpieczony przed korozją, służący do zamocowania w sposób rozłączny tarczy znaku do konstrukcji wsporczej.

1.4.5. Znak drogowy odblaskowy - znak, którego lico wykazuje właściwości odblaskowe (wykonane jest z materiału o odbiciu powrotnym - współdrożnym).

1.4.6. Konstrukcja wsporcza znaku - każdy rodzaj konstrukcji (słupek, słup, słupy, kratownice, wysięgniki, bramy, wsporniki itp.) gwarantujący przenoszenie obciążeń zmiennych i stałych działających na konstrukcję i zamontowane na niej znaki lub tablice.

1.4.7. Znak drogowy podświetlany - znak, w którym wewnętrzne źródło światła jest umieszczone pod przejrzystym licem znaku.

1.4.8. Znak drogowy oświetlany - znak, którego lico jest oświetlane źródłem światła umieszczonym na zewnątrz znaku.

1.4.9. Znak nowy - znak użytkowany (ustawiony na drodze) lub magazynowany w okresie do 3 miesięcy od daty produkcji.

1.4.10. Znak użytkowany (eksploatowany) - znak ustawiony na drodze lub magazynowany przez okres dłuższy niż 3 miesiące od daty produkcji.

1.4.11. Pozostałe określenia podstawowe są zgodne z obowiązującymi, odpowiednimi polskimi normami i z definicjami podanymi w SST D-M-00.00.00 „Wymagania ogólne” pkt 1.4.

Ogólne wymagania dotyczące robót

Ogólne wymagania dotyczące robót podano w SST D-M-00.00.00 „Wymagania ogólne” pkt 1.5.

2. MATERIAŁY

2.1. Ogólne wymagania dotyczące materiałów

Ogólne wymagania dotyczące materiałów, ich pozyskiwania i składowania podano w SST D-M-00.00.00 „Wymagania ogólne” pkt 2.

2.2. Dopuszczenie do stosowania

Producent znaków drogowych powinien posiadać dla swojego wyrobu aprobatę techniczną, certyfikat zgodności nadany mu przez uprawnioną jednostkę certyfikującą, znak budowlany „B” i wystawioną przez siebie deklarację zgodności, zgodnie z rozporządzeniem Ministra Infrastruktury [26]. Folie odblaskowe stosowane na lica znaków drogowych powinny posiadać aprobatę techniczną wydaną przez uprawnioną jednostkę oraz

deklaracje zgodności wystawioną przez producenta. Słupki, blachy i inne elementy konstrukcyjne powinny mieć deklaracje zgodności z odpowiednimi normami. W załączniku nr 1 do rozporządzenia Ministra Infrastruktury z dnia 3 lipca 2003 w sprawie szczegółowych warunków technicznych dla znaków i sygnałów drogowych oraz urządzeń bezpieczeństwa ruchu drogowego i warunków ich umieszczania na drogach [25], podano szczegółowe informacje odnośnie wymagań dla znaków pionowych.

2.3. Materiały stosowane do fundamentów znaków

Fundamenty dla zamocowania konstrukcji wsporczych znaków mogą być wykonywane z betonu wykonywanego „na mokro”. Posadowienie fundamentów należy wykonać na głębokość poniżej przemarzania gruntu.

2.4. Konstrukcje wsporcze

2.4.2. Rury

Rury powinny odpowiadać wymaganiom PN-H-74200:1998, [22], PN-84/H-74220 [3] lub innej normy zaakceptowanej przez Inżyniera. Powierzchnia zewnętrzna i wewnętrzna rur nie powinna wykazywać wad w postaci łusek, pęknięć, zwalcowania i naderwań. Dopuszczalne są nieznaczne nierówności, pojedyncze rysy wynikające z procesu wytwarzania, mieszczące się w granicach dopuszczalnych odchyłek wymiarowych. Końce rur powinny być obcięte równo i prostopadle do osi rury. Pożądane jest, aby rury były dostarczane o długościach:

- dokładnych, zgodnych z zamówieniem; z dopuszczalną odchyłką ± 10 mm,
- wielokrotnych w stosunku do zamówionych długości dokładnych poniżej 3 m z naddatkiem 5 mm na każde cięcie i z dopuszczalną odchyłką dla całej długości wielokrotnej, jak dla długości dokładnych.

Rury powinny być proste. Dopuszczalna miejscowa krzywizna nie powinna przekraczać 1,5 mm na 1 m długości rury. Rury powinny być wykonane ze stali w gatunkach dopuszczonych przez PN-H-84023.07 [5], lub inne normy. Rury powinny być dostarczone bez opakowania w wiązkach lub luzem względnie w opakowaniu uzgodnionym z Zamawiającym. Rury powinny być cechowane indywidualnie lub na przywieszkach metalowych.

2.4.4. Powłoki metalizacyjne cynkowe

W przypadku zastosowania powłoki metalizacyjnej cynkowej na konstrukcjach stalowych, powinna ona spełniać wymagania PN EN ISO 1461:2000 [12] i PN-EN 10240:2001 [12a]. Minimalna grubość powłoki cynkowej powinna wynosić 60 μ m. Powierzchnia powłoki powinna być ciągła i jednorodna pod względem ziarnistości. Nie może ona wykazywać widocznych wad jak rysy, pęknięcia, pęcherze lub odstąpienie powłoki od podłoża.

2.5. Tarcza znaku

2.5.1. Trwałość materiałów na wpływy zewnętrzne

Materiały użyte na lico i tarczę znaku oraz połączenie lica znaku z tarczą znaku, a także sposób wykończenia znaku, muszą wykazywać pełną odporność na oddziaływanie światła, zmian temperatury, wpływy atmosferyczne i występujące w normalnych warunkach oddziaływania chemiczne (w tym korozję elektrochemiczną) - przez cały czas trwałości znaku, określony przez wytwórcę lub dostawcę.

2.5.2. Warunki gwarancyjne producenta lub dostawcy znaku

Producent lub dostawca znaku obowiązany jest przy dostawie określić, uzgodnioną z odbiorcą, trwałość znaku oraz warunki gwarancyjne dla znaku, a także udostępnić na życzenie odbiorcy:

- a) instrukcję montażu znaku,
- b) dane szczegółowe o ewentualnych ograniczeniach w stosowaniu znaku,
- c) instrukcję utrzymania znaku.

Trwałość znaku powinna być co najmniej równa trwałości zastosowanej folii. Minimalne okresy gwarancyjne powinny wynosić dla znaków z folią typu 2 – 10 lat.

2.5.3. Materiały do wykonania tarczy znaku

Tarcza znaku powinna być wykonana z blachy ocynkowanej ogniowo o grubości min. 1,25 mm wg PN-EN 10327:2005(U) [14] lub PN-EN 10292:2003/A1:2004/A1:2005(U) [13]. Tarcza tablicy o powierzchni > 1 m² powinna być wykonana z blachy ocynkowanej ogniowo o grubości min. 1,5 mm wg PN-EN 10327:2005 (U) [14] lub PN-EN 10292:2003/ A1:2004/A1:2005(U) [13]. Znaki i tablice powinny spełniać następujące wymagania podane w tablicy 1.

Tablica 1. Wymagania dla znaków i tarcz znaków drogowych

Parametr	Jednostka	Wymaganie	Klasa wg PN-EN 12899-1: 2005 [16]
Wytrzymałość na obciążenie siłą naporu wiatru	kN m ⁻²	$\geq 0,60$	WL2
Wytrzymałość na obciążenie skupione	kN	$\geq 0,50$	PL2
Chwilowe odkształcenie zginające	mm/m	≤ 25	TDB4

Parametr	Jednostka	Wymaganie	Klasa wg PN-EN 12899-1: 2005 [16]
Chwilowe odkształcenie skrętne	stopień m	$\leq 0,02$ $\leq 0,11$ $\leq 0,57$ $\leq 1,15$	TDT1 TDT3 TDT5 TDT6*
Odształcenie trwałe	mm/m lub stopień ·m	20 % odkształcenia chwilowego	-
Rodzaj krawędzi znaku	-	Zabezpieczona, krawędź tłoczona, zaginana, prasowana lub zabezpieczona profilem krawędziowym	E2
Przewiercanie lica znaku	-	Lico znaku nie może być przewiercone z żadnego powodu	P3

* klasę TDT3 stosuje się dla tablic na 2 lub więcej podporach, klasę TDT 5 dla tablic na jednej podporze, klasę TDT1 dla tablic na konstrukcjach bramowych, klasę TDT6 dla tablic na konstrukcjach wysięgnikowych

Przyjęto zgodnie z tablicą 1, że przy sile naporu wiatru równej 0,6 kN (klasa WL2), chwilowe odkształcenie zginające, zarówno znak, jak i samą tarczę znaku nie może być większe niż 25 mm/m (klasa TDB4).

2.5.4. Warunki wykonania tarczy znaku

Tarcze znaków powinny spełniać także następujące wymagania:

- krawędzie tarczy znaku powinny być usztywnione na całym obwodzie poprzez ich podwójne gięcie o promieniu gięcia nie większym niż 10 mm włącznie z narożnikami lub przez zamocowanie odpowiedniego profilu na całym obwodzie znaku,
- powierzchnia czołowa tarczy znaku powinna być równa – bez wgłębień, pofałdowań i otworów montażowych. Dopuszczalna nierówność wynosi 1 mm/m,
- podwójna gięta krawędź lub przymocowane do tylnej powierzchni profile montażowe powinny usztywnić tarczę znaku w taki sposób, aby wymagania podane w tablicy 1 były spełnione a zarazem stanowiły element konstrukcyjny do montażu do konstrukcji wsporczej. Dopuszcza się maksymalne odkształcenie trwałe do 20 % odkształcenia odpowiedniej klasy na zginanie i skręcanie,
- tylna powierzchnia tarczy powinna być zabezpieczona przed procesami korozji ochronnymi powłokami chemicznymi oraz powłoką lakierniczą o grubości min. 60 μm z proszkowych farb poliestrowych ciemnoszarych matowych lub półmatowych w kolorze RAL 7037; badania należy wykonywać zgodnie z PN-88/C-81523 [4] oraz PN-76/C-81521 [1] w zakresie odporności na działanie mgły solnej oraz wody.

Tarcze znaków i tablic o powierzchni $> 1 \text{ m}^2$ powinny spełniać dodatkowo następujące wymagania:

- narożniki znaku i tablicy powinny być zaokrąglone, o promieniu zgodnym z wymaganiami określonymi w załączniku nr 1 do rozporządzenia Ministra Infrastruktury z dnia 3 lipca 2003 r. [25] nie mniejszym jednak niż 30 mm, gdy wielkości tego promienia nie wskazano,
- łączenie poszczególnych segmentów tarczy (dla znaków wielkogabarytowych) wzdłuż poziomej lub pionowej krawędzi powinno być wykonane w taki sposób, aby nie występowały przesunięcia i prześwity w miejscach ich łączenia.

2.6. Znaki odblaskowe

2.6.1. Wymagania dotyczące powierzchni odblaskowej

Znaki drogowe odblaskowe wykonuje się przez naklejenie na tarczę znaku lica wykonanego z samoprzylepnej, aktywowanej przez docisk, folii odblaskowej. Znaki drogowe klasy A, B, C, D, E, F, G, T i urządzenia bezpieczeństwa ruchu drogowego klasy U nie odblaskowe, nie są dopuszczone do stosowania na drogach publicznych. Folia odblaskowa (odbijająca powrotnie) powinna spełniać wymagania określone w aprobacie technicznej. Lico znaku powinno być wykonane z:

- samoprzylepnej folii odblaskowej o właściwościach fotometrycznych i kolorymetrycznych typu 2 potwierdzonych uzyskanymi aprobatami technicznymi dla poszczególnych typów folii,
- do nanoszenia barw innych niż biała można stosować: farby transparentne do sitodruku, zalecane przez producenta danej folii, transparentne folie ploterowe posiadające aprobaty techniczne oraz w przypadku folii typu 1 wycinane kształty z folii odblaskowych barwnych,
- dopuszcza się wycinanie kształtów z folii 2 typu pod warunkiem zabezpieczenia ich krawędzi lakierem zalecanym przez producenta folii,
- nie dopuszcza się stosowania folii o okresie trwałości poniżej 10 lat do znaków stałych.

Minimalna początkowa wartość współczynnika odbłasku $R^*(\text{cd} \cdot \text{lx}^{-1} \cdot \text{m}^{-2})$ znaków odblaskowych, zmierzona zgodnie z procedurą zawartą w CIE No.54 [29], używając standardowego iluminanta A, powinna

spełniać odpowiednio wymagania podane w tablicy 2. Współczynnik odbłasku R' dla wszystkich kolorów drukowanych, z wyjątkiem białego, nie powinien być mniejszy niż 70 % wartości podanych w tablicy 2 dla znaków z folią typu 2, zgodnie z publikacją CIE No 39.2 [28]. W przypadku oświetlenia standardowym iluminantem D 65 i pomiaru w geometrii 45/0 współrzędne chromatyczności i współczynnik luminancji β powinny być zgodne z wymaganiami podanymi w tablicach 2 i 3.

Tablica 2. Wymagania dla współczynnika luminancji β i współrzędnych chromatyczności x, y oraz współczynnika odbłasku R'

L p.	Właściwości	Jedn.	Wymagania	
1	Współczynnik odbłasku R' (kąąt oświetlenia 5° , kąąt obserwacji $0,33^\circ$) dla folii: - białej - żółtej - czerwonej - zielonej - niebieskiej - brązowej - pomarańczowej - szarej	$\text{cd}/\text{m}^2\text{lx}$	typ 1 ≥ 50 ≥ 35 ≥ 10 ≥ 7 ≥ 2 $\geq 0,6$ ≥ 20 ≥ 30	Typ 2 ≥ 180 ≥ 120 ≥ 25 ≥ 21 ≥ 14 ≥ 8 ≥ 65 ≥ 90
2	Współczynnik luminancji β i współrzędne chromatyczności x, y *) dla folii: - białej - żółtej - czerwonej - zielonej - niebieskiej - brązowej - pomarańczowej - szarej	-	typ 1 $\beta \geq 0,35$ $\beta \geq 0,27$ $\beta \geq 0,05$ $\beta \geq 0,04$ $\beta \geq 0,01$ $0,09 \geq \beta \geq 0,03$ $\beta \geq 0,17$ $0,18 \geq \beta \geq 0,12$	Typ 2 $\beta \geq 0,27$ $\beta \geq 0,16$ $\beta \geq 0,03$ $\beta \geq 0,03$ $\beta \geq 0,01$ $0,09 \geq \beta \geq 0,03$ $\beta \geq 0,14$ $0,18 \geq \beta \geq 0,12$
*) współrzędne chromatyczności x, y w polu barw według tablicy 3				

Tablica 3. Współrzędne punktów narożnych wyznaczających pola barw

Barwa folii		Współrzędne chromatyczności punktów narożnych wyznaczających pole barwy (źródło światła D ₆₅ , geometria pomiaru 45/0 °)			
		1	2	3	4
Biała	x	0,355	0,305	0,285	0,335
	y	0,355	0,305	0,325	0,375
Żółta typ 1 folii	x	0,522	0,470	0,427	0,465
	y	0,477	0,440	0,483	0,534
Żółta typ 2 folii	x	0,545	0,487	0,427	0,465
	y	0,454	0,423	0,483	0,534
Czerwona	x	0,735	0,674	0,569	0,655
	y	0,265	0,236	0,341	0,345
Niebieska	x	0,078	0,150	0,210	0,137
	y	0,171	0,220	0,160	0,038
Zielona	x	0,007	0,248	0,177	0,026
	y	0,703	0,409	0,362	0,399
Brązowa	x	0,455	0,523	0,479	0,558
	y	0,397	0,429	0,373	0,394
Pomarańczowa	x	0,610	0,535	0,506	0,570
	y	0,390	0,375	0,404	0,429
Szara	x	0,350	0,300	0,285	0,335
	y	0,360	0,310	0,325	0,375

2.6.2. Wymagania jakościowe

Powierzchnia licowa znaku powinna być równa, gładka, bez rozwarstwień, pęcherzy i odklejeń na krawędziach. Na powierzchni mogą występować w obrębie jednego pola średnio nie więcej niż 0,7 błędów na powierzchni (kurz, pęcherze) o wielkości najwyżej 1 mm. Rysy nie mają prawa wystąpić. Sposób połączenia folii z powierzchnią tarczy znaku powinien uniemożliwiać jej odłączenie od tarczy bez jej zniszczenia. Dokładność rysunku znaku powinna być taka, aby wady konturów znaku, które mogą powstać przy nanoszeniu farby na odblaskową powierzchnię znaku, nie były większe niż podane w p. 2.6.3. Lica znaków wykonane drukiem sitowym powinny być wolne od smug i cieni. Krawędzie lica znaku z folii typu 2 i folii pryzmatycznej powinny być odpowiednio zabezpieczone np. przez lakierowanie lub ramą z profilu ceowego. Powłoka lakiernicza w kolorze RAL 7037 na tylnej stronie znaku powinna być równa, gładka bez smug i zacieków. Sprawdzenie polega na ocenie wizualnej.

2.6.3 Tolerancje wymiarowe znaków drogowych

2.6.3.1 Tolerancje wymiarowe dla grubości blach

Sprawdzenie śrubą mikrometryczną dla blachy stalowej ocynkowanej ogniowo o gr. 1,25 - 1,5 mm wynosi - 0,14 mm,

2.6.3.2 Tolerancje wymiarowe dla grubości powłok malarskich

Dla powłoki lakierniczej na tylnej powierzchni tarczy znaku o grubości 60 µm wynosi ±15 nm. Sprawdzenie wg PN-EN ISO 2808:2000 [22].

2.6.3.3 Tolerancje wymiarowe dla płaskości powierzchni

Odchylenia od poziomu nie mogą wynieść więcej niż 0,2 %, wyjątkowo do 0,5 %. Sprawdzenie szczelinomierzem.

2.6.3.4 Tolerancje wymiarowe dla tarcz znaków

Sprawdzenie pryzmiarem liniowym:

- wymiary dla tarcz znaków o powierzchni < 1m² podane w opisach szczegółowych załącznika nr 1 [25] są należy powiększyć o 10 mm i wykonać w tolerancji wymiarowej ± 5 mm,
- wymiary dla tarcz znaków i tablic o powierzchni > 1m² podane w opisach szczegółowych załącznika nr 1 [25] oraz wymiary wynikowe dla tablic grupy E należy powiększyć o 15 mm i wykonać w tolerancji wymiarowej ± 10 mm.

2.6.3.5 Tolerancje wymiarowe dla lica znaku

Sprawdzone przymiarem liniowym:

- tolerancje wymiarowe rysunku lica wykonanego drukiem sitowym wynoszą $\pm 1,5$ mm,
- tolerancje wymiarowe rysunku lica wykonanego metodą wyklejania wynoszą ± 2 mm,
- kontury rysunku znaku (obwódka i symbol) muszą być równe z dokładnością w każdym kierunku do 1,0 mm.

W znakach nowych na każdym z fragmentów powierzchni znaku o wymiarach 4 x 4 cm nie może występować więcej niż 0,7 lokalnych usterek (załamania, pęcherzyki) o wymiarach nie większych niż 1 mm w każdym kierunku. Niedopuszczalne jest występowanie jakichkolwiek zarysowań powierzchni znaku. Na znakach w okresie gwarancji, na każdym z fragmentów powierzchni znaku o wymiarach 4 x 4 cm dopuszcza się do 2 usterek jak wyżej, o wymiarach nie większych niż 1 mm w każdym kierunku. Na powierzchni tej dopuszcza się do 3 zarysowań o szerokości nie większej niż 0,8 mm i całkowitej długości nie większej niż 10 cm. Na całkowitej długości znaku dopuszcza się nie więcej niż 5 rys szerokości nie większej niż 0,8 mm i długości przekraczającej 10 cm - pod warunkiem, że zarysowania te nie zniekształcają treści znaku. Na znakach w okresie gwarancji dopuszcza się również lokalne uszkodzenie folii o powierzchni nie przekraczającej 6 mm² każde – w liczbie nie większej niż pięć na powierzchni znaku małego lub średniego, oraz o powierzchni nie przekraczającej 8 mm² każde - w liczbie nie większej niż 8 na każdym z fragmentów powierzchni znaku dużego lub wielkiego (włączając znaki informacyjne) o wymiarach 1200 x 1200 mm. Uszkodzenia folii nie mogą zniekształcać treści znaku - w przypadku występowania takiego zniekształcenia znak musi być bezzwłocznie wymieniony. W znakach nowych niedopuszczalne jest występowanie jakichkolwiek rys, sięgających przez warstwę folii do powierzchni tarczy znaku. W znakach eksploatowanych istnienie takich rys jest dopuszczalne pod warunkiem, że występujące w ich otoczeniu ogniska korozyjne nie przekroczą wielkości określonych poniżej. W znakach eksploatowanych dopuszczalne jest występowanie co najwyżej dwóch lokalnych ognisk korozji o wymiarach nie przekraczających 2,0 mm w każdym kierunku na powierzchni każdego z fragmentów znaku o wymiarach 4 x 4 cm. W znakach nowych oraz w znakach znajdujących się w okresie wymaganej gwarancji żadna korozja tarczy znaku nie może występować. Wymagana jest taka wytrzymałość połączenia folii odblaskowej z tarczą znaku, by po zgięciu tarczy o 90° przy promieniu łuku zgięcia do 10 mm w żadnym miejscu nie uległo ono zniszczeniu.

2.6.4. Obowiązujący system oceny zgodności

Zgodnie z art. 4, art. 5 ust. 1 oraz art. 8, ust. 1 ustawy z dnia 16 kwietnia 2004 r. o wyrobach budowlanych [30] wyrób, który posiada aprobatę techniczną może być wprowadzony do obrotu i stosowania przy wykonywaniu robót budowlanych w zakresie odpowiadającym jego właściwościom użytkowym i przeznaczeniu, jeżeli producent dokonał oceny zgodności, wydał krajową deklarację zgodności z aprobatą techniczną i oznakował wyrób budowlany zgodnie z obowiązującymi przepisami. Zgodnie z rozporządzeniem Ministra Infrastruktury z dnia 11 sierpnia 2004 r. [26] oceny zgodności wyrobu z aprobatą techniczną dokonuje producent, stosując system 1.

2.7. Materiały do montażu znaków

Wszystkie łączniki metalowe przewidywane do mocowania między sobą elementów konstrukcji wsporczych znaków jak śruby, listwy, wkręty, nakrętki itp. powinny być czyste, gładkie, bez pęknięć, naderwań, rozwarstwień i wypukłych karbów. Łączniki mogą być dostarczane w pudełkach tekturowych, pojemnikach blaszanych lub paletach, w zależności od ich wielkości. Łączniki powinny być ocynkowane ogniowo lub wykonane z materiałów odpornych na korozję w czasie nie krótszym niż tarcza znaku i konstrukcja wsporcza.

2.8. Przechowywanie i składowanie materiałów

Prefabrykaty betonowe powinny być składowane na wyrównanym, utwardzonym i odwodnionym podłożu. Prefabrykaty należy układać na podkładach z zachowaniem przeswitu minimum 10 cm między podłożem a prefabrykatem. Znaki powinny być przechowywane w pomieszczeniach suchych, z dala od materiałów działających korodująco i w warunkach zabezpieczających przed uszkodzeniami.

3. SPRZĘT

3.1. Ogólne wymagania dotyczące sprzętu

Ogólne wymagania dotyczące sprzętu podano w SST D-M-00.00.00 „Wymagania ogólne” pkt 3.

3.2. Sprzęt do wykonania oznakowania pionowego

Wykonawca przystępujący do wykonania oznakowania pionowego powinien wykazać się możliwością korzystania z następującego sprzętu:

- koparek kołowych, np. 0,15 m³ lub koparek gąsienicowych, np. 0,25 m³,
- żurawi samochodowych o udźwigu do 4 t,

- wiertnic do wykonywania dołów pod słupki w gruncie spoistym,
- betoniarek przewoźnych do wykonywania fundamentów betonowych „na mokro”,
- środków transportowych do przewozu materiałów,
- przewoźnych zbiorników na wodę,
- sprzętu spawalniczego, itp.

4. TRANSPORT

4.1. Ogólne wymagania dotyczące transportu

Ogólne wymagania dotyczące transportu podano w SST D-M-00.00.00 „Wymagania ogólne” pkt 4.

4.2. Transport znaków do pionowego oznakowania dróg

Znaki drogowe należy na okres transportu odpowiednio zabezpieczyć, tak aby nie ulegały przemieszczaniu i w sposób nie uszkodzony dotarły do odbiorcy.

5. WYKONANIE ROBÓT

5.1. Ogólne zasady wykonywania robót

Ogólne zasady wykonywania robót podano w SST D-M-00.00.00 „Wymagania ogólne” pkt 5.

5.2. Roboty przygotowawcze

Przed przystąpieniem do robót należy wyznaczyć:

- lokalizację znaku, tj. jego pikietaż oraz odległość od krawędzi jezdni, krawędzi pobocza umocnionego lub pasa awaryjnego postoju,
- wysokość zamocowania znaku na konstrukcji wsporczej.

Punkty stabilizujące miejsca ustawienia znaków należy zabezpieczyć w taki sposób, aby w czasie trwania i odbioru robót istniała możliwość sprawdzenia lokalizacji znaków. Lokalizacja i wysokość zamocowania znaku powinny być zgodne z dokumentacją projektową. Miejsce wykonywania prac należy oznakować, w celu zabezpieczenia pracowników i kierujących pojazdami na drodze.

5.3. Wykonanie wykopów i fundamentów dla konstrukcji wsporczych znaków

Sposób wykonania wykopu pod fundament znaku pionowego powinien być dostosowany do głębokości wykopu, rodzaju gruntu i posiadanego sprzętu. Wymiary wykopu powinny być zgodne z dokumentacją projektową lub wskazaniem Inżyniera. Wykopy fundamentowe powinny być wykonane w takim okresie, aby po ich zakończeniu można było przystąpić natychmiast do wykonania w nich robót fundamentowych.

5.3.2. Fundamenty z betonu

Wykopy pod fundamenty konstrukcji wsporczych dla zamocowania znaków wielkowymiarowych (znak kierunku i miejscowości), wykonywane z betonu „na mokro” należy wykonać zgodnie z PN-S-02205:1998 [24]. Posadowienie fundamentów w wykopach otwartych bądź rozpartych należy wykonywać zgodnie z dokumentacją projektową, SST lub wskazaniem Inżyniera. Wykopy należy zabezpieczyć przed napływem wód opadowych przez wyprofilowanie terenu ze spadkiem umożliwiającym łatwy odpływ wody poza teren przylegający do wykopu. Dno wykopu powinno być wyrównane z dokładnością ± 2 cm. Przy naruszonej strukturze gruntu rodzimego, grunt należy usunąć i miejsce wypełnić do spodu fundamentu betonem. Po wykonaniu fundamentu wykop należy zasypać warstwami grubości 20 cm z dokładnym zagęszczeniem gruntu.

5.4. Tolerancje ustawienia znaku pionowego

Dopuszczalne tolerancje ustawienia znaku:

- odchyłka od pionu, nie więcej niż ± 1 %,
- odchyłka w wysokości umieszczenia znaku, nie więcej niż ± 2 cm,
- odchyłka w odległości ustawienia znaku od krawędzi jezdni utwardzonego pobocza lub pasa awaryjnego postoju, nie więcej niż ± 5 cm, przy zachowaniu minimalnej odległości umieszczenia znaku zgodnie z załącznikiem nr 1 do rozporządzenia Ministra Infrastruktury z dnia 3 lipca 2003 r. w sprawie szczegółowych warunków technicznych dla znaków i sygnałów drogowych oraz urządzeń bezpieczeństwa ruchu drogowego i warunków ich umieszczania na drogach [25].

5.5. Konstrukcje wsporcze

5.5.4. Tablicowe znaki drogowe na dwóch słupach

Przy stosowaniu tablicowych znaków drogowych (drogowskazów tablicowych, tablic przeddrogowskazowych, tablic szlaku drogowego, tablic objazdów itp.) umieszczanych na dwóch słupach lub podporach - odległość między tymi słupami lub podporami, mierzona prostopadłe do przewidywanego kierunku najechania przez pojazd, nie może być mniejsza od 1,75 m. Przy stosowaniu większej liczby słupów niż dwa - odległość między nimi może być mniejsza.

5.5.6. Barwa konstrukcji wsporczej

Konstrukcje wsporcze znaków drogowych pionowych muszą mieć barwę szarą neutralną z tym, że dopuszcza się barwę naturalną pokryć cynkowanymi. Zabrania się stosowania pokryć konstrukcji wsporczych o jaskrawej barwie - z wyjątkiem przypadków, gdy jest to wymagane odrębnymi przepisami, wytycznymi lub warunkami technicznymi.

5.6. Połączenie tarczy znaku z konstrukcją wsporczą

Tarcza znaku musi być zamocowana do konstrukcji wsporczej w sposób uniemożliwiający jej przesunięcie lub obrót (zakontrolować). Materiał i sposób wykonania połączenia tarczy znaku z konstrukcją wsporczą musi umożliwiać, przy użyciu odpowiednich narzędzi, odłączenie tarczy znaku od tej konstrukcji przez cały okres użytkowania znaku. Na drogach i obszarach, na których występują częste przypadki dewastacji znaków, zaleca się stosowanie elementów łącznych o konstrukcji uniemożliwiającej lub znacznie utrudniającej ich rozłączenie przez osoby niepowołane. Nie dopuszcza się zamocowania znaku do konstrukcji wsporczej w sposób wymagający bezpośredniego przeprowadzenia śrub mocujących przez lico znaku.

5.11. Oznakowanie znaku

Każdy wykonany znak drogowy musi mieć naklejoną na rewersie naklejkę zawierającą następujące informacje:

- numer i datę normy tj. PN-EN 12899-1:2005 [16],
- klasy istotnych właściwości wyrobu,
- miesiąc i dwie ostatnie cyfry roku produkcji
- nazwę, znak handlowy i inne oznaczenia identyfikujące producenta lub dostawcę jeśli nie jest producentem,
- znak budowlany „B”,
- numer aprobaty technicznej IBDiM,
- numer certyfikatu zgodności i numer jednostki certyfikującej.

Oznakowania powinny być wykonane w sposób trwały i wyraźny, czytelny z normalnej odległości widzenia, a całkowita powierzchnia naklejki nie była większa niż 30 cm². Czytelność i trwałość cechy na tylnej stronie tarczy znaku nie powinna być niższa od wymaganej trwałości znaku. Naklejkę należy wykonać z folii nieodblaskowej.

6. KONTROLA JAKOŚCI ROBÓT

6.1. Ogólne zasady kontroli jakości robót

Ogólne zasady kontroli jakości robót podano w SST D-M-00.00.00 „Wymagania ogólne” pkt 6.

6.2. Badania materiałów do wykonania fundamentów betonowych

Wykonawca powinien przeprowadzić badania materiałów do wykonania fundamentów betonowych „na mokro”. Uwzględniając nieskomplikowany charakter robót fundamentowych, na wniosek Wykonawcy, Inżynier może zwolnić go z potrzeby wykonania badań materiałów dla tych robót.

6.3. Badania w czasie wykonywania robót

6.3.1. Badania materiałów w czasie wykonywania robót

Wszystkie materiały dostarczone na budowę powinny być sprawdzone w zakresie powierzchni wyrobu i jego wymiarów. Częstotliwość badań i ocena ich wyników powinna być zgodna z ustaleniami zawartymi w tablicy 7.

Tablica 7. Częstotliwość badań przy sprawdzeniu powierzchni i wymiarów wyrobów dostarczonych przez producentów

Lp.	Rodzaj badania	Liczba badań	Opis badań	Ocena wyników badań
1	Sprawdzenie powierzchni	od 5 do 10 badań z wybranych losowo elementów w każdej dostarczonej partii wyrobów	Powierzchnię zbadać nieuzbrojonym okiem. Do ew. sprawdzenia głębokości wad użyć dostępnych narzędzi (np. liniałów z czujnikiem, suwmiarek, mikrometrów itp.)	Wyniki badań powinny być zgodne z wymaganiami punktu 2
2	Sprawdzenie wymiarów	liczącej do 1000 elementów	Przeprowadzić uniwersalnymi przyrządami pomiarowymi lub sprawdzianami (np. liniałami, przymiarami itp.)	

W przypadkach budzących wątpliwości można zlecić uprawnionej jednostce zbadanie właściwości dostarczonych wyrobów i materiałów w zakresie wymagań podanych w punkcie 2.

6.3.2. Kontrola w czasie wykonywania robót

W czasie wykonywania robót należy sprawdzać:

- zgodność wykonania znaków pionowych z dokumentacją projektową (lokalizacja, wymiary znaków, wysokość zamocowania znaków),
- zachowanie dopuszczalnych odchyłek wymiarów, zgodnie z punktem 2 i 5,
- prawidłowość wykonania wykopów pod konstrukcje wsporcze, zgodnie z punktem 5.3,
- poprawność wykonania fundamentów pod słupki zgodnie z punktem 5.3,
- poprawność ustawienia słupków 5.4 i 5.5,
- zgodność rodzaju i grubości blachy ze specyfikacją.

7. OBMIAR ROBÓT

7.1. Ogólne zasady obmiaru robót

Ogólne zasady obmiaru robót podano w SST D-M-00.00.00 „Wymagania ogólne” pkt 7.

7.2. Jednostka obmiarowa

Jednostkami obmiarowymi są:

- szt. (sztuka), dla znaków drogowych konwencjonalnych oraz konstrukcji wsporczych,
- m² (metr kwadratowy) powierzchni tablic dla znaków pozostałych
- el. (element), dla azyli,
- mb (metr bieżący), dla ogrodzenia segmentowego.

8. ODBIÓR ROBÓT

8.1. Ogólne zasady odbioru robót

Ogólne zasady odbioru robót podano w SST D-M-00.00.00 „Wymagania ogólne” pkt 8. Roboty uznaje się za wykonane zgodnie z dokumentacją projektową, SST i wymaganiami Inżyniera, jeżeli wszystkie pomiary i badania z zachowaniem tolerancji wg pkt 6, dały wyniki pozytywne.

9. PODSTAWA PŁATNOŚCI

9.1. Ogólne ustalenia dotyczące podstawy płatności

Ogólne ustalenia dotyczące podstawy płatności podano w SST D-M-00.00.00 „Wymagania ogólne” pkt 9.

9.2. Cena jednostki obmiarowej

Cena wykonania jednostki obmiarowej oznakowania pionowego obejmuje:

- prace pomiarowe i roboty przygotowawcze,
- wykonanie fundamentów,
- dostarczenie i ustawienie konstrukcji wsporczych,
- zamocowanie tarcz znaków drogowych,
- przeprowadzenie pomiarów i badań wymaganych w SST.

10. NORMY I PRZEPISY ZWIĄZANE

10.1. Normy

- | | | |
|-----|---------------------|---|
| 1. | PN-76/C-81521 | Wyroby lakierowane - badanie odporności powłoki lakierowanej na działanie wody oraz oznaczanie nasiąkliwości |
| 2. | PN-83/B-03010 | Ściany oporowe - Obliczenia statyczne i projektowanie |
| 3. | PN-84/H-74220 | Rury stalowe bez szwu ciągnięte i walcowane na zimno ogólnego zastosowania |
| 4. | PN-88/C-81523 | Wyroby lakierowane - Oznaczenie odporności powłoki na działanie mgły solnej |
| 5. | PN-89/H-84023.07 | Stal określonego zastosowania. Stal na rury. Gatunki |
| 6. | PN-B-03215:1998 | Konstrukcje stalowe - Połączenia z fundamentami - Projektowanie i wykonanie |
| 7. | PN-B-03264:2002 | Konstrukcje betonowe, żelbetowe i sprężone - Obliczenia statyczne i projektowanie |
| 8. | PN-EN 40-5:2004 | Słupy oświetleniowe. Część 5. Słupy oświetleniowe stalowe. Wymagania. |
| 9. | PN-EN 206-1:2003 | Beton Część 1: Wymagania, właściwości, produkcja i zgodność |
| 10. | PN-EN 485-4:1997 | Aluminium i stopy aluminium - Blachy, taśmy i płyty - Tolerancje kształtu i wymiarów wyrobów walcowanych na zimno |
| 11. | PN-EN ISO 1461:2000 | Powłoki cynkowe nanoszone na stal metodą zanurzeniową (cynkowanie jednostkowe) – Wymaganie i badanie |

- | | | |
|-----|---|---|
| 12. | PN-EN 10240:2001 | Wewnętrzne i/lub zewnętrzne powłoki ochronne rur stalowych. Wymagania dotyczące powłok wykonanych przez cynkowanie ogniowe w ocynkowniach zautomatyzowanych |
| 13. | PN-EN 10292:2003/
A1:2004/A1:2005(U) | Taśmy i blachy ze stali o podwyższonej granicy plastyczności powlekane ogniowo w sposób ciągły do obróbki plastycznej na zimno. Warunki techniczne dostawy |
| 14. | PN-EN 10327:2005(U) | Taśmy i blachy ze stali niskowęglowych powlekane ogniowo w sposób ciągły do obróbki plastycznej na zimno. Warunki techniczne dostawy |
| 15. | PN-EN 12767:2003 | Bierne bezpieczeństwo konstrukcji wsporczych dla urządzeń drogowych. Wymagania i metody badań |
| 16. | PN-EN 12899-1:2005 | Stałe, pionowe znaki drogowe - Część 1: Znaki stałe |
| 17. | prEN 12899-5 | Stałe, pionowe znaki drogowe - Część 5 Badanie wstępne typu |
| 18. | PN-EN 60529:2003 | Stopnie ochrony zapewnianej przez obudowy (Kod IP) |
| 19. | PN-EN 60598-1: 1990 | Oprawy oświetleniowe. Wymagania ogólne i badania |
| 20. | PN-EN 60598-2:2003(U) | Oprawy oświetleniowe - Wymagania szczegółowe - Oprawy oświetleniowe drogowe |
| 21. | PN-H-74200:1998 | Rury stalowe ze szwem, gwintowane |
| 22. | PN-EN ISO 2808:2000 | Farby i lakiery - oznaczanie grubości powłoki |
| 23. | PN-91/H-93010 | Stal. Kształowniki walcowane na gorąco |
| 24. | PN-S-02205:1998 | Drogi samochodowe. Roboty ziemne. Wymagania i badania |

10.2 Przepisy związane

25. Załączniki nr 1 i 4 do rozporządzenia Ministra Infrastruktury z dnia 3 lipca 2003 w sprawie szczegółowych warunków technicznych dla znaków i sygnałów drogowych oraz urządzeń bezpieczeństwa ruchu drogowego i warunków ich umieszczania na drogach (Dz. U. nr 220, poz. 2181)
26. Rozporządzenie Ministra Infrastruktury z dn. 11 sierpnia 2004 r. w sprawie sposobów deklarowania zgodności wyrobów budowlanych oraz sposobu znakowania ich znakiem budowlanym (Dz. U. nr 198, poz. 2041)
27. Rozporządzenie Ministra Infrastruktury z dn. 08 listopada 2004 r. w sprawie aprobat technicznych oraz jednostek organizacyjnych upoważnionych do ich wydawania (Dz. U. nr 249, poz. 2497)
28. CIE No. 39.2 1983 Recommendations for surface colours for visual signalling (Zalecenia dla barw powierzchniowych sygnalizacji wizualnej)
29. CIE No. 54 Retroreflection definition and measurement (Powierzchniowy współczynnik odbłasku definicja i pomiary)
30. Ustawa z dnia 16 kwietnia 2004 r. o wyrobach budowlanych (Dz. U. nr 92, poz. 881)
31. Stałe odbłaskowe znaki drogowe i urządzenia bezpieczeństwa ruchu drogowego. Zalecenia IBDiM do udzielania aprobat technicznych nr Z/2005-03-009

D – 08.01.01b USTAWIENIE KRAWĘŻNIKÓW BETONOWYCH

1. WSTĘP

1.1. Przedmiot SST

Przedmiotem niniejszej szczegółowej specyfikacji technicznej (SST) są wymagania dotyczące wykonania i odbioru robót związanych z ustawieniem krawężników betonowych wraz z wykonaniem ław w związku z „**REMONT DRÓG GMINNYCH- UL. SIENKIEWICZA i UL. ROBOTNICZEJ WRAZ ZE SKRZYŻOWANIEM Z UL. REYMONTA W M. BOBOLICE**”.

1.2. Zakres stosowania SST

Szczegółowa specyfikacja techniczna stanowi obowiązujący dokument przetargowy i kontraktowy przy zleceniu i realizacji robót wymienionych w punkcie 1.1.

1.3. Zakres robót objętych SST

Ustalenia zawarte w niniejszej specyfikacji dotyczą zasad prowadzenia robót związanych z wykonaniem i odbiorem ustawienia krawężników betonowych oraz oporników betonowych na ławach betonowych zgodnie z projektem technicznym

1.4. Określenia podstawowe

1.4.1. Krawężnik betonowy – prefabrykat betonowy, przeznaczony do oddzielenia powierzchni znajdujących się na tym samym poziomie lub na różnych poziomach stosowany jako oddzielenie pomiędzy powierzchniami poddanymi różnym rodzajom ruchu drogowego.

1.4.2. Wymiar nominalny – wymiar krawężnika określony w celu jego wykonania, któremu powinien odpowiadać wymiar rzeczywisty w określonych granicach dopuszczalnych odchyłek.

1.4.3. Pozostałe określenia podstawowe są zgodne z obowiązującymi, odpowiednimi polskimi normami i z definicjami podanymi w SST D-M-00.00.00 „Wymagania ogólne” [1] pkt 1.4.

1.5. Ogólne wymagania dotyczące robót

Ogólne wymagania dotyczące robót podano w SST D-M-00.00.00 „Wymagania ogólne” [1] pkt 1.5.

2. MATERIAŁY

2.1. Ogólne wymagania dotyczące materiałów

Ogólne wymagania dotyczące materiałów, ich pozyskiwania i składowania, podano w SST D-M-00.00.00 „Wymagania ogólne” pkt 2.

2.2. Materiały do wykonania robót

2.2.1. Zgodność materiałów z dokumentacją projektową

Materiały do wykonania robót powinny być zgodne z ustaleniami dokumentacji projektowej lub SST.

2.2.2. Stosowane materiały

Przy ustawianiu krawężników na ławach można stosować następujące materiały:

- krawężniki betonowe,
- piasek do zapraw,
- cement do zapraw,
- wodę,
- materiały do wykonania ławy.

2.2.3. Krawężniki betonowe

Należy zastosować krawężniki betonowe typu ulicznego 15x30 oraz 15x22 (proste, skośne oraz łukowe) na ławach betonowych.

2.2.3.2. Wymagania techniczne wobec krawężników

Wymagania techniczne stawiane krawężnikom betonowym określa PN-EN 1340 [5] w sposób przedstawiony w tablicy 1.

Tablica 1. Wymagania wobec krawężnika betonowego, ustalone w PN-EN 1340 [5] do stosowania w warunkach kontaktu z solą odładzającą w warunkach mrozu

Lp.	Cecha	Załącznik	Wymagania		
1 Kształt i wymiary					
1.1	Wartości dopuszczalnych odchyłek od wymiarów nominalnych, z dokładnością do milimetra	C	Długość: $\pm 1\%$, ≥ 4 mm i ≤ 10 mm Inne wymiary z wyjątkiem promienia: - dla powierzchni: $\pm 3\%$, ≥ 3 mm, ≤ 5 mm, - dla innych części: $\pm 5\%$, ≥ 3 mm, ≤ 10 mm		
1.2	Dopuszczalne odchyłki od płaskości i prostoliniowości, dla długości pomiarowej 300 mm 400 mm 500 mm 800 mm	C	$\pm 1,5$ mm $\pm 2,0$ mm $\pm 2,5$ mm $\pm 4,0$ mm		
2 Właściwości fizyczne i mechaniczne					
2.1	Odporność na zamrażanie/ rozmarzanie z udziałem soli odładzających	D	Ubytek masy po badaniu: wartość średnia $\leq 1,0$ kg/m ² , przy czym każdy pojedynczy wynik $< 1,5$ kg/m ²		
2.2	Wytrzymałość na zginanie (Klasa wytrzymałości ustalona w dokumentacji projektowej lub przez Inżyniera)	F	Klasa wytr.	Charakterystyczna wytrzymałość, MPa	Każdy pojedynczy wynik, MPa
			1	3,5	> 2,8
			2	5,0	> 4,0
			3	6,0	> 4,8
2.3	Trwałość ze względu na wytrzymałość	F	Krawężniki mają zadawalającą trwałość (wytrzymałość) jeśli spełnione są wymagania pktu 2.2 oraz poddawane są normalnej konserwacji		
2.4	Odporność na ścieranie	G i H	Odporność przy pomiarze na tarczy		
			Klasa odporności	szerokiej ścierej, wg zał. G normy – badanie podstawowe	Böhmeo, wg zał. H normy – badanie alternatywne
			1 3 4	Nie określa się ≤ 23 mm ≤ 20 mm	Nie określa się ≤ 20000 mm ³ /5000 mm ² ≤ 18000 mm ³ /5000 mm ²
2.5	Odporność na poślizg/poślizgnięcie	I	a) jeśli górna powierzchnia krawężnika nie była szlifowana i/lub polerowana – zadawalająca odporność, b) jeśli wyjątkowo wymaga się podania wartości odporności na poślizg/poślizgnięcie – należy zadeklarować minimalną jej wartość pomierzoną wg zał. I normy (wahadłowym przyrządem do badania tarcia), c) trwałość odporności na poślizg/poślizgnięcie w normalnych warunkach użytkowania krawężnika jest zadawalająca przez cały okres użytkowania, pod warunkiem właściwego utrzymywania i gdy na znacznej części nie zostało odsłonięte kruszywo podlegające intensywnemu polerowaniu.		
3 Aspekty wizualne					
3.1	Wygląd	J	a) powierzchnia krawężnika nie powinna mieć rys i odprysków, b) nie dopuszcza się rozwarstwień w krawężnikach dwuwarstwowych c) ewentualne wykwyty nie są uważane za istotne		
3.2	Tekstura	J	a) krawężniki z powierzchnią o specjalnej teksturze – producent powinien określić rodzaj tekstury, b) tekstura powinna być porównana z próbkami dostarczonymi przez producenta, zatwierdzonymi przez odbiorcę, c) różnice w jednolitości tekstury, spowodowane nieuniknionymi zmianami we właściwości surowców i warunków twardnienia, nie są uważane za istotne		
3.3	Zabarwienie	J	a) barwiona może być warstwa ściernalna lub cały element, b) zabarwienie powinno być porównane z próbkami dostarczonymi przez producenta, zatwierdzonymi przez odbiorcę, c) różnice w jednolitości zabarwienia, spowodowane nieuniknionymi zmianami właściwości surowców lub warunków dojrzewania betonu, nie są uważane za istotne		

2.2.3.3. Składowanie krawężników

Krawężniki betonowe mogą być przechowywane na składowiskach otwartych, posegregowane według typów, rodzajów, kształtów, cech fizycznych i mechanicznych, wielkości, wyglądu itp. Krawężniki betonowe należy układać z zastosowaniem podkładek i przekładek drewnianych o wymiarach: grubość 2,5 cm, szerokość 5 cm, długości min. 5 cm większej od szerokości krawężnika.

2.2.4. Materiały na podsypkę i do zapraw

~~Na podsypkę cementowo-piaskową należy zastosować mieszankę cementu i piasku naturalnego spełniającego wymagania dla gatunku 1 wg PN B 11113 [10], cementu 32,5 spełniającego wymagania PN EN 197-1 [3] i wody odmiany 1 odpowiadającej wymaganiom PN 88/B 32250 [11]. Składowanie kruszywa, nie przeznaczonego do bezpośredniego wbudowania po dostarczeniu na budowę, powinno odbywać się na podłożu równym, utwardzonym i dobrze odwodnionym, przy zabezpieczeniu kruszywa przed zanieczyszczeniem i zmieszaniem z innymi materiałami kamiennymi. Przechowywanie cementu powinno być zgodne z BN-88/6731-08 [12].~~

2.2.5. Materiały na ławy

Do wykonania ław pod krawężnik należy stosować, dla ławy betonowej B15 wg PN-88/B-06250 [6].

3. SPRZĘT

3.1. Ogólne wymagania dotyczące sprzętu

Ogólne wymagania dotyczące sprzętu podano w SST D-M-00.00.00 „Wymagania ogólne” [1] pkt 3.

3.2. Sprzęt do wykonania robót

Roboty wykonuje się ręcznie przy zastosowaniu:

- betoniarek do wytwarzania betonu i zapraw oraz przygotowania podsypki cementowo-piaskowej,
- wibratorów płytowych, ubijaków ręcznych lub mechanicznych.

4. TRANSPORT

4.1. Ogólne wymagania dotyczące transportu

Ogólne wymagania dotyczące transportu podano w SST D-M-00.00.00 „Wymagania ogólne” [1] pkt 4.

4.2. Transport krawężników

Krawężniki betonowe mogą być przewożone dowolnymi środkami transportowymi. Krawężniki betonowe układać należy na środkach transportowych w pozycji pionowej z nachyleniem w kierunku jazdy. Krawężniki powinny być zabezpieczone przed przemieszczeniem się i uszkodzeniami w czasie transportu, a górna warstwa nie powinna wystawać poza ściany środka transportowego więcej niż 1/3 wysokości tej warstwy.

4.3. Transport pozostałych materiałów

Transport cementu powinien się odbywać w warunkach zgodnych z BN-88/6731-08 [12]. Kruszywa można przewozić dowolnym środkiem transportu, w warunkach zabezpieczających je przed zanieczyszczeniem i zmieszaniem z innymi materiałami. Podczas transportu kruszywa powinny być zabezpieczone przed wysypaniem, a kruszywo drobne - przed rozpyleniem.

5. WYKONANIE ROBÓT

5.1. Ogólne zasady wykonania robót

Ogólne zasady wykonania robót podano w SST D-M-00.00.00 „Wymagania ogólne” [1] pkt 5.

5.2. Zasady wykonywania robót

Sposób wykonania robót powinien być zgodny z dokumentacją projektową i SST. W przypadku braku wystarczających danych można korzystać z ustaleń podanych w niniejszej specyfikacji oraz z informacji podanych w załącznikach. Podstawowe czynności przy wykonywaniu robót obejmują:

- roboty przygotowawcze,
- wykonanie ławy,
- ustawienie krawężników,
- wypełnienie spoin,
- roboty wykończeniowe.

5.3. Roboty przygotowawcze

Przed przystąpieniem do robót należy, na podstawie dokumentacji projektowej, SST lub wskazań Inżyniera:

- ustalić lokalizację robót,
- ustalić dane niezbędne do szczegółowego wytyczenia robót oraz ustalenia danych wysokościowych,

- usunąć przeszkody, np. słupki, pachółki, elementy dróg, itd.
- ustalić materiały niezbędne do wykonania robót,
- określić kolejność, sposób i termin wykonania robót.

5.4. Wykonanie ławy

5.4.1. Koryto pod ławę

Wymiary wykopu, stanowiącego koryto pod ławę, powinny odpowiadać wymiarom ławy w planie z uwzględnieniem w szerokości dna wykopu ew. konstrukcji szalunku. Wskaźnik zagęszczenia dna wykonanego koryta pod ławę powinien wynosić co najmniej 0,97 według normalnej metody Proctora.

5.4.4. Ława betonowa

Ławę betonową zwykłą w gruntach spoiстых wykonuje się bez szalowania, przy gruntach sypkich należy stosować szalowanie. Ławę betonową z oporem wykonuje się w szalowaniu. Beton rozścielony w szalowaniu lub bezpośrednio w korycie powinien być wyrównywany warstwami. Zaleca się stosowanie szalunku ślizgowego nastawnego. Betonowanie ław należy wykonywać zgodnie z wymaganiami PN-63/B-06251 [7], przy czym należy stosować co 50 m szczeliny dylatacyjne wypełnione bitumiczną masą zalewową.

5.5. Ustawienie krawężników betonowych

5.5.1. Zasady ustawiania krawężników

Światło (odległość górnej powierzchni krawężnika od jezdni) powinno być zgodne z ustaleniami dokumentacji projektowej, a w przypadku braku takich ustaleń powinno wynosić od 10 do 12 cm, a w przypadkach wyjątkowych (np. ze względu na „wyrobienie” ścieku) może być zmniejszone do 6 cm lub zwiększone do 16 cm. Zewnętrzna ściana krawężnika od strony chodnika powinna być po ustawieniu krawężnika obsypana piaskiem, żwirem, tłuczniem lub miejscowym gruntem przepuszczalnym, starannie ubitym.

Dla promieni łuków $\leq 12\text{m}$ wymaga się stosowanie krawężników łukowych

Minimalna dopuszczalna długość pojedynczego krawężnika wynosi 40cm (po przycięciu).

5.5.3. Ustawienie krawężników na ławie betonowej

Ustawianie krawężników na ławie betonowej wykonuje się bezpośrednio po rozgarnięciu materiału na ławę betonową.

5.5.4. Wypełnianie spoin

Spoiny krawężników nie powinny przekraczać szerokości 1 cm. Spoiny należy wypełnić zaprawą cementowo-piaskową, przygotowaną w stosunku 1:2. Spoiny krawężników przed zalaniem zaprawą należy oczyścić i zmyć wodą.

5.6. Roboty wykończeniowe

Roboty wykończeniowe powinny być zgodne z dokumentacją projektową i SST. Do robót wykończeniowych należą prace związane z dostosowaniem wykonanych robót do istniejących warunków terenowych, takie jak:

- odtworzenie elementów czasowo usuniętych,
- roboty porządkujące otoczenie terenu robót.

6. KONTROLA JAKOŚCI ROBÓT

6.1. Ogólne zasady kontroli jakości robót

Ogólne zasady kontroli jakości robót podano w SST D-M-00.00.00 „Wymagania ogólne” [1] pkt 6.

6.2. Badania przed przystąpieniem do robót

Przed przystąpieniem do robót Wykonawca powinien:

- uzyskać wymagane dokumenty, dopuszczające wyroby budowlane do obrotu i powszechnego stosowania (certyfikaty zgodności, deklaracje zgodności, ew. badania materiałów wykonane przez dostawców itp.),
- ew. wykonać własne badania właściwości materiałów przeznaczonych do wykonania robót, określone w pkt 2 (tablicy 1),
- sprawdzić cechy zewnętrzne krawężników.

Wszystkie dokumenty oraz wyniki badań Wykonawca przedstawia Inżynierowi do akceptacji. Sprawdzenie wyglądu zewnętrznego krawężników należy przeprowadzić na podstawie oględzin elementu przez pomiar i ocenę uszkodzeń występujących na powierzchniach i krawędziach elementu zgodnie z wymaganiami tablicy 1 i ustaleniami PN-EN 1340 [5]. Badania pozostałych materiałów stosowanych przy ustawianiu krawężników betonowych powinny obejmować właściwości, określone w normach podanych dla odpowiednich materiałów w pkt 2.

6.3. Badania w czasie robót

6.3.1. Sprawdzenie koryta pod ławę

Należy sprawdzać wymiary koryta oraz zagęszczenie podłoża na dnie wykopu. Tolerancja dla szerokości wykopu wynosi ± 2 cm. Zagęszczenie podłoża powinno być zgodne z pkt 5.4.1.

6.3.2. Sprawdzenie ław

Przy wykonywaniu ław badaniu podlegają:

a) zgodność profilu podłużnego górnej powierzchni ław z dokumentacją projektową.

Profil podłużny górnej powierzchni ławy powinien być zgodny z projektowaną niweletą. Dopuszczalne odchylenia mogą wynosić ± 1 cm na każde 100 m ławy,

b) wymiary ław.

Wymiary ław należy sprawdzić w dwóch dowolnie wybranych punktach na każde 100 m ławy. Tolerancje wymiarów wynoszą:

- dla wysokości $\pm 10\%$ wysokości projektowanej,
- dla szerokości $\pm 10\%$ szerokości projektowanej,

c) równość górnej powierzchni ław.

Równość górnej powierzchni ławy sprawdza się przez przyłożenie w dwóch punktach, na każde 100 m ławy, trzymetrowej łaty. Prześwit pomiędzy górną powierzchnią ławy i przyłożoną łatą nie może przekraczać 1 cm,

e) odchylenie linii ław od projektowanego kierunku.

Dopuszczalne odchylenie linii ław od projektowanego kierunku nie może przekraczać ± 2 cm na każde 100 m wykonanej ławy.

6.3.3. Sprawdzenie ustawienia krawężników

Przy ustawianiu krawężników należy sprawdzać:

- dopuszczalne odchylenia linii krawężników w poziomie od linii projektowanej, które wynosi ± 1 cm na każde 100 m ustawionego krawężnika,
- dopuszczalne odchylenie niwelety górnej płaszczyzny krawężnika od niwelety projektowanej, które wynosi ± 1 cm na każde 100 m ustawionego krawężnika,
- równość górnej powierzchni krawężników, sprawdzane przez przyłożenie w dwóch punktach na każde 100 m krawężnika, trzymetrowej łaty, przy czym prześwit pomiędzy górną powierzchnią krawężnika i przyłożoną łatą nie może przekraczać 1 cm,
- dokładność wypełnienia spoin bada się co 10 metrów. Spoiny muszą być wypełnione całkowicie na pełną głębokość.

7. OBMIAR ROBÓT

7.1. Ogólne zasady obmiaru robót

Ogólne zasady obmiaru robót podano w SST D-M-00.00.00 „Wymagania ogólne” [1] pkt 7.

7.2. Jednostka obmiarowa

Jednostką obmiarową jest m (metr) ustawionego krawężnika.

8. ODBIÓR ROBÓT

8.1. Ogólne zasady odbioru robót

Ogólne zasady odbioru robót podano w SST D-M-00.00.00 „Wymagania ogólne” [1] pkt 8. Roboty uznaje się za wykonane zgodnie z dokumentacją projektową, SST i wymaganiami Inżyniera, jeżeli wszystkie pomiary i badania z zachowaniem tolerancji wg pkt 6 dały wyniki pozytywne.

8.2. Odbiór robót zanikających i ulegających zakryciu

Odbiorowi robót zanikających i ulegających zakryciu podlegają:

- wykonanie koryta pod ławę,
- wykonanie ławy,

Odbiór tych robót powinien być zgodny z wymaganiami pktu 8.2 SST D-M-00.00.00 „Wymagania ogólne” [1] oraz niniejszej SST.

9. PODSTAWA PŁATNOŚCI

9.1. Ogólne ustalenia dotyczące podstawy płatności

Ogólne ustalenia dotyczące podstawy płatności podano w SST D-M-00.00.00 „Wymagania ogólne” pkt 9.

9.2. Cena jednostki obmiarowej

Cena ustawienia 1 m krawężnika obejmuje:

- prace pomiarowe i roboty przygotowawcze,

- oznakowanie robót,
- przygotowanie podłoża,
- dostarczenie materiałów i sprzętu,
- wykonanie ławy z ewentualnym wykonaniem szalunku i zalaniem szczelin dylatacyjnych,
- wykonanie podsypki,
- ustawienie krawężników z wypełnieniem spoin i zalaniem szczelin, według wymagań dokumentacji projektowej,
- przeprowadzenie pomiarów i badań wymaganych w specyfikacji technicznej,
- odwiezienie sprzętu.

10. PRZEPISY ZWIĄZANE

10.1. Normy

- | | | |
|-----|------------------|--|
| 3. | PN-EN 197-1:2002 | Cement. Część 1: Skład, wymagania i kryteria zgodności dotyczące cementu powszechnego użytku |
| 4. | PN-EN 206-1:2003 | Beton. Część 1: Wymagania, właściwości, produkcja i zgodność |
| 5. | PN-EN 1340:2003 | Krawężniki betonowe. Wymagania i metody badań |
| 6. | PN-88/B-06250 | Beton zwykły |
| 7. | PN-63/B-06251 | Roboty betonowe i żelbetowe |
| 8. | PN-B-11111:1996 | Kruszywa mineralne. Kruszywa naturalne do nawierzchni drogowych. Żwir i mieszanka |
| 9. | PN-B-11112:1996 | Kruszywa mineralne. Kruszywo łamane do nawierzchni drogowych |
| 10. | PN-B-11113:1996 | Kruszywa mineralne. Kruszywa naturalne do nawierzchni drogowych. Piasek |
| 11. | PN-88/B-32250 | Materiały budowlane. Woda do betonów i zapraw |
| 12. | BN-88/6731-08 | Cement. Transport i przechowywanie |

10.2. Inne dokumenty

- | | |
|-----|---|
| 13. | Katalog szczegółów drogowych ulic, placów i parków miejskich, Centrum Techniki Budownictwa Komunalnego, Warszawa 1987 |
|-----|---|

D – 08.01.02a USTAWIENIE KRAWĘŻNIKÓW KAMIENNYCH

1. WSTĘP

1.1. Przedmiot SST

Przedmiotem niniejszej ogólnej specyfikacji technicznej (SST) są wymagania dotyczące wykonania i odbioru robót związanych z ustawieniem krawężników kamiennych wraz z wykonaniem ław w trakcie inwestycji p.t. „**REMONT DRÓG GMINNYCH- UL. SIENKIEWICZA i UL. ROBOTNICZEJ WRAZ ZE SKRZYŻOWANIEM Z UL. REYMONTA W M. BOBOLICE**”.

1.2. Zakres stosowania SST

Ogólna specyfikacja techniczna (SST) jest materiałem pomocniczym do opracowania specyfikacji technicznej wykonania i odbioru robót budowlanych (ST) stosowanej jako dokument przetargowy i kontraktowy przy zleceniu i realizacji robót na drogach i ulicach.

1.3. Zakres robót objętych SST

Szczegółowa specyfikacja techniczna (SST) jest materiałem stosowanym jako dokument przetargowy i kontraktowy przy zleceniu i realizacji robót na drogach i ulicach.

1.4. Określenia podstawowe

1.4.1. Krawężnik kamienny – element kamienny, długości większej od 30 cm, powszechnie stosowany jako obramowanie drogi, chodnika, ścieżki.

1.4.2. Powierzchnia z drobną fakturą – powierzchnia po obróbce pozwalającej na uzyskanie różnicy maksimum do 0,5 mm pomiędzy wypukłościami a wklęsłościami.

1.4.3. Powierzchnia z grubą fakturą - powierzchnia po obróbce pozwalającej na uzyskanie różnicy pomiędzy wypukłościami a wklęsłościami większej od 2 mm.

1.4.4. Wymiar nominalny – każdy wymiar krawężnika, według specyfikacji.

1.4.5. Powierzchnia ciosana – powierzchnia nieobrobiona, taka jak po rozłupaniu.

1.4.6. Obrabianie mechaniczne – wykończenie powierzchni z widocznymi śladami narzędzi, uzyskane z zastosowaniem obróbki mechanicznej.

1.4.7. Pozostałe określenia podstawowe są zgodne z obowiązującymi, odpowiednimi polskimi normami i z definicjami podanymi w SST D-M-00.00.00 „Wymagania ogólne” [1] pkt 1.4.

1.5. Ogólne wymagania dotyczące robót

Ogólne wymagania dotyczące robót podano w SST D-M-00.00.00 „Wymagania ogólne” [1] pkt 1.5.

2. MATERIAŁY

2.1. Ogólne wymagania dotyczące materiałów

Ogólne wymagania dotyczące materiałów, ich pozyskiwania i składowania, podano w SST D-M-00.00.00 „Wymagania ogólne” pkt 2.

2.2. Materiały do wykonania robót

2.2.1. Zgodność materiałów z dokumentacją projektową

Materiały do wykonania robót powinny być zgodne z ustaleniami dokumentacji projektowej lub ST.

2.2.2. Stosowane materiały

Przy ustawianiu krawężników na ławach można stosować następujące materiały:

- krawężniki kamienne,
- piasek na podsypkę i do zapraw,
- cement do podsypki i do zapraw,
- wodę,
- materiały do wykonania ławy.

2.2.3. Krawężniki kamienne

2.2.3.1. Wymagania ogólne wobec krawężników

- jeśli nie ustalono inaczej, krawężniki powinny być dostarczane o długości 1 m,

- w przypadku krawężników łukowych długość jest dłuższym wymiarem; minimalna długość krawężników łukowych powinna wynosić 50 cm, długość maksymalną określa producent; krawężniki łukowe powinny być identyfikowane za pośrednictwem promienia powierzchni pionowej; długość całkowitą kilku krawężników łukowych należy mierzyć bez uwzględnienia spoin na krawędziach wspólnych powierzchni widocznych; końce krawężników łukowych powinny być zaokrąglone,
- ostre krawędzie krawężników mogą mieć fazy o nominalnych wymiarach pionowych i poziomych nie przekraczających 2 mm; wymiary większych faz, zaokrąglonych naroży lub skosów, jeśli są stosowane, powinny być określone przez dostawcę lub zamawiającego,
- różni się różne kształty krawężników, np. prostokątne, skośne, podcięte, z fazą, zaokrąglone itp. (przykłady w zał. 1),
- różni się dwa typy krawężników (przykłady w zał. 2):
 - a) uliczne, do oddzielenia powierzchni znajdujących się na różnych poziomach (np. jezdni i chodnika),
 - b) drogowe (wtopione), do oddzielenia powierzchni znajdujących się na tym samym poziomie (np. jezdni i pobocza),
- na powierzchni czołowej krawężników nie powinno być otworów montażowych,
- różni się różne klasy odnoszące się do określonych właściwości wyrobu, które ustala dokumentacja projektowa lub Inżynier.

2.2.3.2. Wymagania techniczne wobec krawężników

Wymagania techniczne stawiane krawężnikom kamiennym określa PN-EN 1343 [5] w sposób przedstawiony w tablicy 1.

Tablica 1. Wymagania wobec krawężnika kamiennego, ustalone w PN-EN 1343 [5] (Uwaga: Klasy poszczególnych parametrów powinny być ustalone w dokumentacji projektowej lub przez Inżyniera)

Lp.	Cecha	Norma	Wymagania		
			Szerokość	Wysokość	
				Klasa 1	Klasa 2
1	Dopuszczalne odchyłki, w mm	PN-EN 1343, zał. A [5]			
	a) całkowitej szerokości i wysokości				
	- pomiędzy dwoma powierzchniami ciosanymi		± 10	± 30	± 20
	- pomiędzy powierzchnią obrabianą i ciosaną		± 5	± 30	± 20
	- pomiędzy dwoma powierzchniami obrabianymi		± 3	± 10	± 10
	b) na skosach krawężników z fazą, w mm				
	- powierzchnie piłowane		Klasa 1	Klasa 2	
	- powierzchnie ciosane		± 5	± 2	
	- powierzchnie obrabiane		± 15	± 15	
	- powierzchnie obrabiane		± 5	± 5	
c) powierzchni czołowych krawężników prostych, w mm	- prostoliniowość krawędzi równoległych do powierzchni górnej		ciosane	obrabiane	
	- prostoliniowość krawędzi prostopadłych do powierzchni górnej, 3 mm od góry	± 6		± 3	
	- prostopadłość pomiędzy powierzchniami górną i czołową, gdy tworzą one kąt prosty	± 6		± 3	
	- nierówności górnej powierzchni	± 10		± 7	
	- prostopadłość pomiędzy powierzchnią górną i powierzchnią tylną	± 10		± 5	
	- prostopadłość pomiędzy powierzchnią górną i powierzchnią tylną	wszystkie krawężniki ± 5			
d) promień krawężników łukowych z powierzchnią ciosaną lub obrabianą, w porównaniu z powierzchnią po obróbce mechanicznej	2% wartości zadeklarowanej				
e) nierówności (wypukłości i wklęsłości) powierzchni czołowej, w mm	- ciosanej		+ 10, - 15		
	- z grubą fakturą		+ 5, - 10		
	- z drobną fakturą		+ 3, - 3		
2	Odporność na zamrażanie/rozmarzanie, przy liczbie cykli 48, dla klasy I (W przypadkach szczególnych zastosowań – norma dopuszcza inne rodzaje badań)	PN-EN 12371 [6]	Odporne (≤ 20% zmiany wytrzymałości na zginanie)		
3	Wytrzymałość na zginanie, w MPa, powinna być zadeklarowana przez producenta, przy czym dla zastosowań na: - obszarach ruchu pieszego i rowerowego - obszarach dostępnych dla lekkich pojazdów i motocykli i sporadycznie dla samochodów; wjazd do garaży - terenach spacerowych, placach targowych, sporadycznie użytkowanych przez pojazdy dostawcze i pogotowia - obszarach ruchu pieszego często używanych przez samochody ciężarowe - drogach i ulicach, stacjach benzynowych	PN-EN 12372 [7], PN-EN 1343, zał. B [5]	Zalecane minimalne obciążenie niszczące, w kN		
			3,5		
			6,0		
			9,0		
			14,0		
4	Wygląd	PN-EN 1343	1. Próbkę odniesienia powinna poka-		
			25,0		

		[5]	<p>zywać wygląd gotowego wyrobu oraz dawać przybliżone pojęcie w odniesieniu do barwy, wzoru uży-lenia, struktury i wykończenia powierzchni</p> <p>2. Nasiąkliwość (w % masy), badana wg PN-EN 13755 [9], powinna być zadeklarowana przez producenta (np. 0,5÷3,0%)</p> <p>3. Opis petrograficzny, wg PN-EN 12407 [8], powinien być dostarczony przez producenta</p> <p>4. Chemiczna obróbka powierzchni – stwierdzenie producenta/dostawcy czy wyrób był jej poddany i jaki był rodzaj obróbki</p>
--	--	-----	---

2.2.3.3. Przechowywanie krawężników

Krawężniki mogą być przechowywane na składowiskach otwartych, posegregowane wg typów, rodzajów, odmian i wielkości.

Krawężniki uliczne i drogowe typu „A” (patrz – zał. 2) należy układać na powierzchniach spodu, w szeregu, na podkładkach drewnianych.

Dopuszcza się składowanie krawężników prostych w kilku warstwach, przy zastosowaniu drewnianych podkładek pomiędzy poszczególnymi warstwami, przy czym suma wysokości warstw nie powinna przekraczać 1,2 m.

Krawężnik drogowy rodzaju „B” dozwala się układać w stosy, bez przekładek drewnianych, przy czym wysokość stosów nie powinna przekraczać 1,4 m.

2.2.4. Materiały na podsypkę i do zapraw

Jeśli dokumentacja projektowa lub ST nie ustala inaczej, to należy stosować następujące materiały:

- a) na podsypkę piaskową
 - piasek naturalny wg PN-EN 13242:2004 [10],
 - piasek łamany (0,075÷2) mm wg PN-EN 13242:2004 [10],
- b) na podsypkę cementowo-piaskową i do zapraw
 - mieszankę cementu i piasku: z piasku naturalnego spełniającego wymagania PN-EN 13242:2004 [10], cementu 32,5 spełniającego wymagania PN-EN 197-1:2002 [3] i wody odpowiadającej wymaganiom PN-EN 1008:2004 [11].

Składowanie kruszywa, nie przeznaczonego do bezpośredniego wbudowania po dostarczeniu na budowę, powinno odbywać się na podłożu równym, utwardzonym i dobrze odwodnionym, przy zabezpieczeniu kruszywa przed zanieczyszczeniem i zmieszaniem z innymi materiałami kamiennymi.

Cement w workach, co najmniej trzywarstwowych, o masie np. 50 kg, można przechowywać do: a) 10 dni w miejscach zadaszonych na otwartym terenie o podłożu twardym i suchym, b) terminu trwałości, podanego przez producenta, w pomieszczeniach o szczelnym dachu i ścianach oraz podłogach suchych i czystych. Cement dostarczony na paletach magazynuje się razem z paletami, z dopuszczalną wysokością 3 szt. palet. Cement niespaletowany układa się w stosy płaskie o liczbie warstw 12 (dla worków trzywarstwowych).

2.2.5. Materiały na ławy

Do wykonania ław pod krawężnik należy stosować, dla:

- a) ławy betonowej – beton klasy C12/15 lub C8/10 wg PN-EN 206-1:2003 [4],
- b) ławy żwirowej – żwir odpowiadający wymaganiom PN-EN 13242:2004 [10],
- c) ławy tłuczniowej – tłuczeń odpowiadający wymaganiom PN-EN 13242:2004 [10].

2.2.6. Masa zalewowa w szczelinach ławy betonowej i spoinach krawężników

Masa zalewowa, do wypełniania szczelin dylatacyjnych, powinna odpowiadać wymaganiom SST D-05.03.04a [2].

3. SPRZĘT

3.1. Ogólne wymagania dotyczące sprzętu

Ogólne wymagania dotyczące sprzętu podano w SST D-M-00.00.00 „Wymagania ogólne” [1] pkt 3.

3.2. Sprzęt do wykonania robót

Roboty wykonuje się ręcznie przy zastosowaniu:

- betoniarek do wytwarzania betonu i zapraw oraz przygotowania podsypki cementowo-piaskowej,
- wibratorów płytowych, ubijaków ręcznych lub mechanicznych.

4. TRANSPORT

4.1. Ogólne wymagania dotyczące transportu

Ogólne wymagania dotyczące transportu podano w SST D-M-00.00.00 „Wymagania ogólne” [1] pkt 4.

4.2. Transport krawężników

Krawężniki kamienne mogą być przewożone dowolnymi środkami transportowymi.

Krawężniki należy układać na podkładach drewnianych, rzędami, długością w kierunku jazdy środka transportowego.

Krawężnik uliczny oraz krawężnik drogowy rodzaju „A” (patrz zał. 2) może być przewożony tylko w jednej warstwie.

W celu zabezpieczenia powierzchni obrobionych przed bezpośrednim stykiem, należy je do transportu zabezpieczyć przekładkami splecionymi ze słomy lub wełny drzewnej, przy czym grubość tych przekładek nie powinna być mniejsza niż 5 cm.

Krawężniki drogowe rodzaju „B” można przewozić bez dodatkowego zabezpieczenia, układać w dwu lub więcej warstwach, nie wyżej jednak jak do wysokości ścian bocznych środka transportowego.

4.3. Transport pozostałych materiałów

Kruszywa można przewozić dowolnym środkiem transportu, w warunkach zabezpieczających je przed zanieczyszczeniem i zmieszaniem z innymi materiałami. Podczas transportu kruszywa powinny być zabezpieczone przed wysypaniem, a kruszywo drobne – przed rozpyleniem.

Cement w workach może być przewożony samochodami krytymi, wagonami towarowymi i innymi środkami transportu, w sposób nie powodujący uszkodzeń opakowania. Worki przewożone na paletach układa się po 5 warstw worków, po 4 szt. w warstwie. Worki niespaletowane układa się na płask, przylegające do siebie, w równej wysokości do 10 warstw. Ładowanie i wyładowywanie zaleca się wykonywać za pomocą zmechanizowanych urządzeń do poziomego i pionowego przemieszczania ładunków.

Masę zalewową należy pakować w bębny blaszane lub beczki drewniane. Transport powinien odbywać się w warunkach zabezpieczających przed uszkodzeniem bębnow i beczek.

5. WYKONANIE ROBÓT

5.1. Ogólne zasady wykonania robót

Ogólne zasady wykonania robót podano w SST D-M-00.00.00 „Wymagania ogólne” [1] pkt 5.

5.2. Zasady wykonywania robót

Konstrukcja i sposób wykonania robót powinny być zgodne z dokumentacją projektową i ST. W przypadku braku wystarczających danych można korzystać z ustaleń podanych w niniejszej specyfikacji oraz z informacji podanych w załącznikach.

Podstawowe czynności przy wykonywaniu robót obejmują:

1. roboty przygotowawcze,
2. wykonanie ławy,
3. ustawienie krawężników,
4. wypełnienie spoin,
5. roboty wykończeniowe.

5.3. Roboty przygotowawcze

Przed przystąpieniem do robót należy, na podstawie dokumentacji projektowej, ST lub wskazań Inżyniera:

- ustalić lokalizację robót,
- ustalić dane niezbędne do szczegółowego wytyczenia robót oraz ustalenia danych wysokościowych,
- usunąć przeszkody, np. słupki, pachołki, elementy dróg, ogrodzeń itd.
- ustalić materiały niezbędne do wykonania robót,
- określić kolejność, sposób i termin wykonania robót.

5.4. Wykonanie ławy

5.4.1. Koryto pod ławę

Wymiary wykopu, stanowiącego koryto pod ławę, powinny odpowiadać wymiarom ławy w planie z uwzględnieniem w szerokości dna wykopu ew. konstrukcji szalunku.

Wskaźnik zagęszczenia dna wykonanego koryta pod ławę powinien wynosić co najmniej 0,97 według normalnej metody Proctora.

5.4.2. Ława żwirowa

~~Ławę żwirową o wysokości do 10 cm wykonuje się jednowarstwowo przez zasypanie koryta żwirem i zagęszczenie go, polewając wodą.~~

~~Ławy o wysokości powyżej 10 cm należy wykonywać dwuwarstwowo, starannie zagęszczając poszczególne warstwy.~~

5.4.3. Ława tłuczniowa

~~Ławę należy wykonywać przez zasypanie wykopu koryta tłuczniem.~~

~~Tłuczeń należy starannie ubić polewając wodą. Górną powierzchnię ławy tłuczniowej należy wyrównać kliniecem i ostatecznie zagęścić.~~

~~Przy grubości warstwy tłucznia w ławie wynoszącej powyżej 10 cm należy ławę wykonać dwuwarstwowo, starannie zagęszczając poszczególne warstwy.~~

5.4.4. Ława betonowa

Ławę betonową zwykłą w gruntach spoistych wykonuje się bez szalowania, przy gruntach sypkich należy stosować szalowanie.

Ławę betonową z oporem wykonuje się w szalowaniu. Beton rozścielony w szalowaniu lub bezpośrednio w korycie powinien być wyrównywany warstwami. Betonowanie ław należy wykonywać zgodnie z wymaganiami PN-EN 206-1:2003 [4] i PN-B-06265:2004 [12], przy czym należy stosować co 50 m szczeliny dylatacyjne wypełnione bitumiczną masą zalewową.

Przykłady ław betonowych zwykłych i ław z oporem podaje załącznik 3.

5.5. Ustawienie krawężników kamiennych

5.5.1. Zasady ustawiania krawężników

Światło (odległość górnej powierzchni krawężnika od jezdni) powinno być zgodne z ustaleniami dokumentacji projektowej, a w przypadku braku takich ustaleń powinno wynosić od 10 do 12 cm, a w przypadkach wyjątkowych (np. ze względu na „wyrobienie” ścieku) może być zmniejszone do 6 cm lub zwiększone do 16 cm.

Zewnętrzna ściana krawężnika od strony chodnika powinna być po ustawieniu krawężnika obsypana piaskiem, żwirem, tłuczniem lub miejscowym gruntem przepuszczalnym, starannie ubitym.

5.5.2. Ustawienie krawężników na ławie żwirowej lub tłuczniowej

Ustawianie krawężników na ławie żwirowej i tłuczniowej powinno być wykonywane na podsypce z piasku o grubości warstwy od 3 do 5 cm po zagęszczeniu.

5.5.3. Ustawienie krawężników na ławie betonowej

Ustawianie krawężników na ławie betonowej wykonuje się na podsypce z piasku lub na podsypce cementowo-piaskowej o grubości 3 do 5 cm po zagęszczeniu.

5.5.4. Wypełnianie spoin

Spoiny krawężników nie powinny przekraczać szerokości 1 cm. Spoiny należy wypełnić żwirem, piaskiem lub zaprawą cementowo-piaskową, przygotowaną w stosunku 1:2. Zalewanie spoin krawężników zaprawą cementowo-piaskową stosuje się wyłącznie do krawężników ustawionych na ławie betonowej.

Spoiny krawężników przed zalaniem zaprawą należy oczyścić i zmyć wodą. Dla zabezpieczenia przed wpływami temperatury krawężniki ustawione na podsypce cementowo-piaskowej i o spoinach zalanych zaprawą należy zalewać co 50 m bitumiczną masą zalewową nad szczeliną dylatacyjną ławy.

5.6. Roboty wykończeniowe

Roboty wykończeniowe powinny być zgodne z dokumentacją projektową i ST. Do robót wykończeniowych należą prace związane z dostosowaniem wykonanych robót do istniejących warunków terenowych, takie jak:

- odtworzenie elementów czasowo usuniętych,
- roboty porządkujące otoczenie terenu robót.

6. KONTROLA JAKOŚCI ROBÓT

6.1. Ogólne zasady kontroli jakości robót

Ogólne zasady kontroli jakości robót podano w SST D-M-00.00.00 „Wymagania ogólne” [1] pkt 6.

6.2. Badania przed przystąpieniem do robót

Przed przystąpieniem do robót Wykonawca powinien:

- uzyskać wymagane dokumenty, dopuszczające wyroby budowlane do obrotu i powszechnego stosowania (certyfikaty zgodności, deklaracje zgodności, ew. badania materiałów wykonane przez dostawców itp.),
- ew. wykonać własne badania właściwości materiałów przeznaczonych do wykonania robót, określone w pkt 2 (tablicy 1),
- sprawdzić cechy zewnętrzne krawężników.

Wszystkie dokumenty oraz wyniki badań Wykonawca przedstawia Inżynierowi do akceptacji.

Sprawdzenie wyglądu zewnętrznego krawężników należy przeprowadzić na podstawie oględzin elementu przez pomiar i ocenę uszkodzeń występujących na powierzchniach i krawędziach elementu zgodnie z wymaganiami tablicy 1 i ustaleniami PN-EN 1343:2003 [5].

Badania pozostałych materiałów stosowanych przy ustawianiu krawężników kamiennych powinny obejmować właściwości, określone w normach podanych dla odpowiednich materiałów w pkt 2.

6.3. Badania w czasie robót

6.3.1. Sprawdzenie koryta pod ławę

Należy sprawdzać wymiary koryta oraz zagęszczenie podłoża na dnie wykopu.

Tolerancja dla szerokości wykopu wynosi ± 2 cm. Zagęszczenie podłoża powinno być zgodne z pkt 5.4.1.

6.3.2. Sprawdzenie ław

Przy wykonywaniu ław, badaniu podlegają:

- a) zgodność profilu podłużnego górnej powierzchni ław z dokumentacją projektową.
Profil podłużny górnej powierzchni ławy powinien być zgodny z projektowaną niweletą. Dopuszczalne odchylenia mogą wynosić ± 1 cm na każde 100 m ławy,
- b) wymiary ław.
Wymiary ław należy sprawdzić w dwóch dowolnie wybranych punktach na każde 100 m ławy. Tolerancje wymiarów wynoszą:
 - dla wysokości $\pm 10\%$ wysokości projektowanej,
 - dla szerokości $\pm 10\%$ szerokości projektowanej,
- c) równość górnej powierzchni ław.
Równość górnej powierzchni ławy sprawdza się przez przyłożenie w dwóch punktach, na każde 100 m ławy, trzymetrowej łaty. Prześwit pomiędzy górną powierzchnią ławy i przyłożoną łatą nie może przekraczać 1 cm,
- d) zagęszczenie ław z kruszyw.
Zagęszczenie ław bada się w dwóch przekrojach na każde 100 m. Ławy ze żwiru lub piasku nie mogą wykazywać śladu urządzenia zagęszczającego.
Ławy z tłuczni, badane próbą wyjęcia poszczególnych ziarn tłuczni, nie powinny pozwalać na wyjęcie ziarna z ławy,
- e) odchylenie linii ław od projektowanego kierunku.
Dopuszczalne odchylenie linii ław od projektowanego kierunku nie może przekraczać ± 2 cm na każde 100 m wykonanej ławy.

6.3.3. Sprawdzenie ustawienia krawężników

Przy ustawianiu krawężników należy sprawdzać:

- a) dopuszczalne odchylenia linii krawężników w poziomie od linii projektowanej, które wynosi ± 1 cm na każde 100 m ustawionego krawężnika,
- b) dopuszczalne odchylenie niwelety górnej płaszczyzny krawężnika od niwelety projektowanej, które wynosi ± 1 cm na każde 100 m ustawionego krawężnika,
- c) równość górnej powierzchni krawężników, sprawdzane przez przyłożenie w dwóch punktach na każde 100 m krawężnika, trzymetrowej łaty, przy czym prześwit pomiędzy górną powierzchnią krawężnika i przyłożoną łatą nie może przekraczać 1 cm,
- d) dokładność wypełnienia spoin bada się co 10 metrów. Spoiny muszą być wypełnione całkowicie na pełną głębokość.

7. OBMIAR ROBÓT

7.1. Ogólne zasady obmiaru robót

Ogólne zasady obmiaru robót podano w SST D-M-00.00.00 „Wymagania ogólne” [1] pkt 7.

7.2. Jednostka obmiarowa

Jednostką obmiarową jest m (metr) ustawionego krawężnika.

8. ODBIÓR ROBÓT

8.1. Ogólne zasady odbioru robót

Ogólne zasady odbioru robót podano w SST D-M-00.00.00 „Wymagania ogólne” [1] pkt 8.

Roboty uznaje się za wykonane zgodnie z dokumentacją projektową, ST i wymaganiami Inżyniera, jeżeli wszystkie pomiary i badania z zachowaniem tolerancji wg pkt 6 dały wyniki pozytywne.

8.2. Odbiór robót zanikających i ulegających zakryciu

Odbiorowi robót zanikających i ulegających zakryciu podlegają:

- wykonanie koryta pod ławę,
- wykonanie ławy,
- wykonanie podsypki.

Odbiór tych robót powinien być zgodny z wymaganiami pktu 8.2 SST D-M-00.00.00 „Wymagania ogólne” [1] oraz niniejszej SST.

9. PODSTAWA PŁATNOŚCI

9.1. Ogólne ustalenia dotyczące podstawy płatności

Ogólne ustalenia dotyczące podstawy płatności podano w SST D-M-00.00.00 „Wymagania ogólne” [1] pkt 9.

9.2. Cena jednostki obmiarowej

Cena ustawienia 1 m krawężnika obejmuje:

- prace pomiarowe i roboty przygotowawcze,
- oznakowanie robót,
- przygotowanie podłoża,
- dostarczenie materiałów i sprzętu,
- wykonanie koryta pod ławę,
- wykonanie ławy z ewentualnym wykonaniem szalunku i zalaniem szczelin dylatacyjnych,
- wykonanie podsypki,
- ustawienie krawężników z wypełnieniem spoin i zalaniem szczelin według wymagań dokumentacji projektowej, ST i specyfikacji technicznej,
- przeprowadzenie pomiarów i badań wymaganych w specyfikacji technicznej,
- odwiezienie sprzętu.

9.3. Sposób rozliczenia robót tymczasowych i prac towarzyszących

Cena wykonania robót określonych niniejszą SST obejmuje:

- roboty tymczasowe, które są potrzebne do wykonania robót podstawowych, ale nie są przekazywane Zamawiającemu i są usuwane po wykonaniu robót podstawowych,
- prace towarzyszące, które są niezbędne do wykonania robót podstawowych, niezaliczane do robót tymczasowych, jak geodezyjne wytyczenie robót itd.

10. PRZEPISY ZWIĄZANE

10.1. Ogólne specyfikacje techniczne (SST)

- | | |
|-----------------|---|
| 1. D-M-00.00.00 | Wymagania ogólne |
| 2. D-05.03.04a | Wypełnianie szczelin w nawierzchni z betonu cementowego |

10.2. Normy

- | | |
|---------------------|---|
| 3. PN-EN 197-1:2002 | Cement. Część 1: Skład, wymagania i kryteria zgodności dotyczące cementu powszechnego użytku |
| 4. PN-EN 206-1:2003 | Beton. Część 1: Wymagania, właściwości, produkcja i zgodność (W okresie przejściowym można stosować PN-B-06250:1988 Beton zwykły) |
| 5. PN-EN 1343:2003 | Krawężniki z kamienia naturalnego do zewnętrznych nawierzchni drogowych. Wymagania i metody badań |
| 6. PN-EN 12371:2002 | Metody badań kamienia naturalnego – Oznaczanie mrozoodporności |

7. PN-EN 12372:2001 Metody badań kamienia naturalnego – Oznaczanie wytrzymałości na zginanie pod działaniem siły skupionej
8. PN-EN 12407:2001 Metody badań kamienia naturalnego – Badania petrograficzne
9. PN-EN 13755:2002 Metody badań kamienia naturalnego – Oznaczanie nasiąkliwości przy ciśnieniu atmosferycznym
10. PN-EN 13242:2004 Kruszywa dla niezwiązanych i związanych hydraulicznie materiałów stosowanych w obiektach budowlanych i budownictwie drogowym (W okresie przejściowym można stosować PN-B-11111:1996 Kruszywa mineralne. Kruszywa naturalne do nawierzchni drogowych. Żwir i mieszanka, PN-B-11112:1996 Kruszywa mineralne. Kruszywo łamane do nawierzchni drogowych, PN-B-11113:1996 Kruszywa mineralne. Kruszywa naturalne do nawierzchni drogowych. Piasek)
11. PN-EN 1008:2004 Woda zarobowa do betonu. Specyfikacja pobierania próbek, badanie i ocena przydatności wody zarobowej do betonu, w tym wody odzyskanej z procesów produkcji betonu
12. PN-B-06265:2004 Krajowe uzupełnienie PN-EN 206-1:2003 – Beton. Część 1: Wymagania, właściwości, produkcja i zgodność

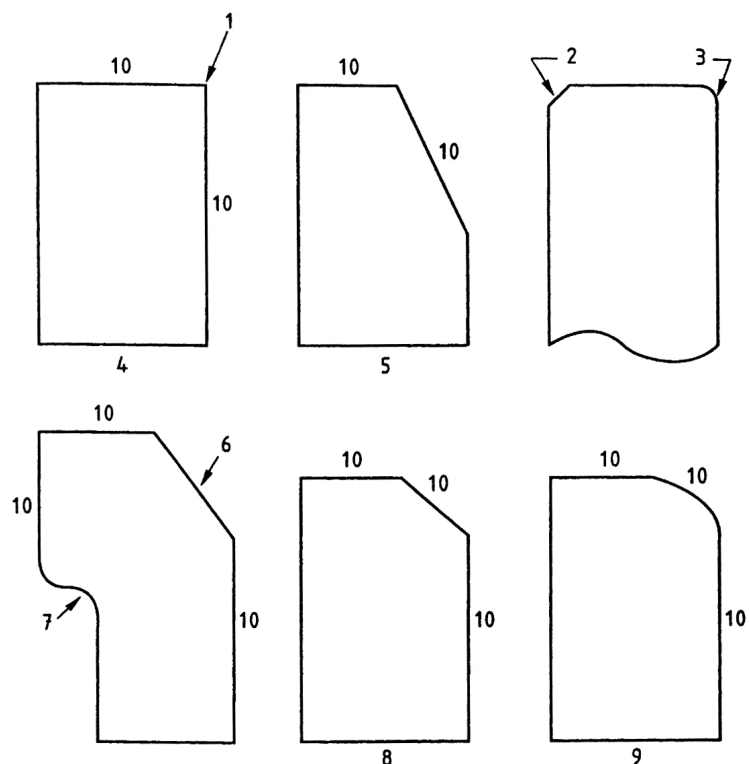
10.3. Inne dokumenty

13. Katalog szczegółów drogowych ulic, placów i parków miejskich, Centrum Techniki Budownictwa Komunalnego, Warszawa 1987

11. ZAŁĄCZNIKI

ZAŁĄCZNIK 1

PRZYKŁADY KSZTAŁTÓW KRAWĘŻNIKÓW KAMIENNYCH (wg [5])



Legenda:

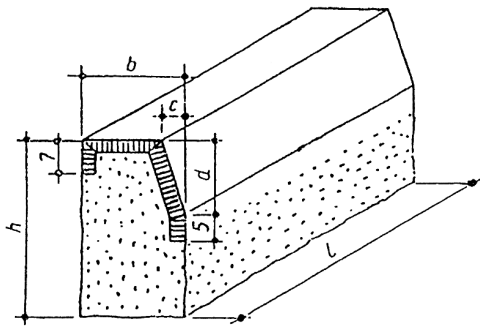
1. W takim narożniku może być faza lub zaokrąglenie
2. Faza
3. Zaokrąglenie
4. Krawężnik prostokątny
5. Krawężnik skośny
6. Krawężnik z fazą lub skosem
7. Krawężnik podcięty
8. Krawężnik z fazą lub skośny
9. Krawężnik zaokrąglony
10. Powierzchnia czołowa

ZAŁĄCZNIK 2

PRZYKŁADY KRAWĘŻNIKÓW KAMIENNYCH TYPU ULICZNEGO I DROGOWEGO

(wg BN-66/6775-01 Elementy kamienne. Krawężniki uliczne, mostowe i drogowe)

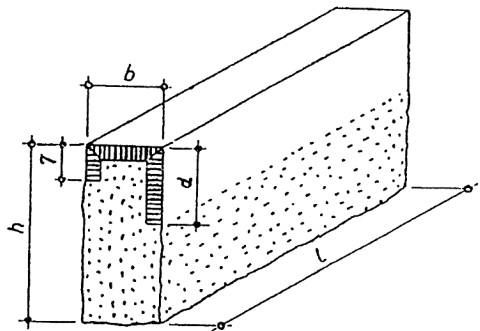
a) Krawężniki typu ulicznego



Wymiary krawężników ulicznych

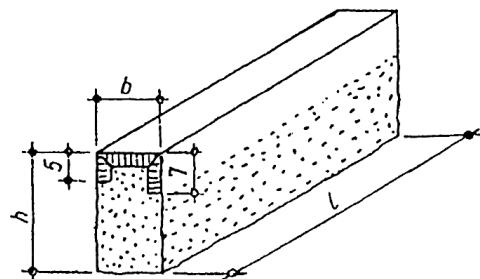
Wymiar (w cm)	Rodzaj			
	A		B	
h	35	25	35	25
b	20	20	15	15
c	4	4	-	-
d	15	15	15	15
l	50		od 50 do 200	

Krawężnik uliczny rodzaju A



Krawężnik uliczny rodzaju B

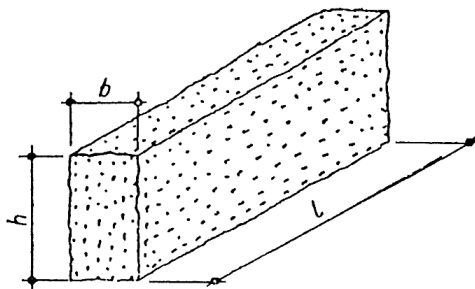
b) Krawężniki typu drogowego



Wymiary krawężników drogowych

Wymiar (cm)	Rodzaj A i B
h	22
b	11
l	od 40 do 120

Krawężnik drogowy rodzaju A

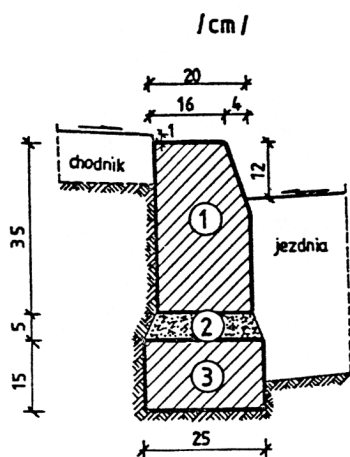


Krawężnik drogowy rodzaju B

ZAŁĄCZNIK 3

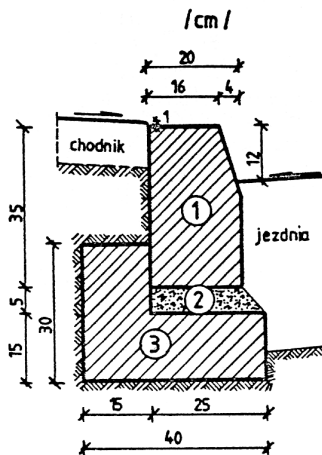
PRZYKŁADY USTAWIENIA KRAWĘŻNIKÓW KAMIENNYCH NA ŁAWACH (wg [13])

- a) Krawężnik typu ulicznego 20 x 35 cm na ławie betonowej zwykłej



1. krawężnik 20 x 35 x 50 ÷ 200 cm
2. podsypka cem.-piaskowa 1:4
3. ława z betonu B10

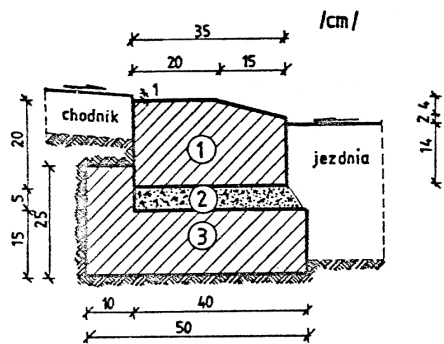
- b) Krawężnik typu ulicznego 20 x 35 cm na ławie betonowej z oporem



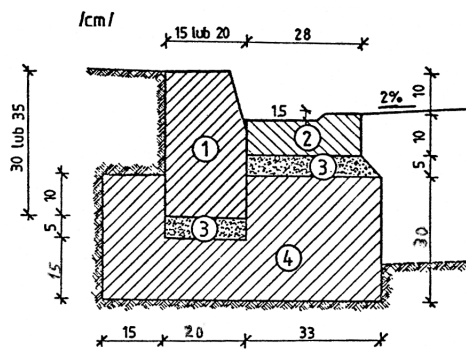
1. krawężnik 20 x 35 x 50 ÷ 200 cm
2. podsypka cem.-piaskowa 1:4
3. ława z betonu B10

- c) Krawężnik typu ulicznego 20 x 35 cm ułożony na płask (np. przy wjeździe na chodnik, do bramy)

- d) Krawężnik typu ulicznego, ze ściekiem betonowym, na ławie betonowej



1. krawężnik, typ uliczny
20 x 35 x 50 ÷ 200 cm
2. podsypka cem.-piaskowa 1:4
3. łąwa z betonu B10



1. krawężnik, typ uliczny
15(20) x 30(35) x 200 cm
2. ściek betonowy
3. podsypka cem.-piaskowa 1:4
4. łąwa z betonu B10

D - 08.02.02

CHODNIK Z BRUKOWEJ KOSTKI BETONOWEJ

1. WSTĘP

1.1. Przedmiot SST

Przedmiotem niniejszej specyfikacji technicznej (SST) są wymagania dotyczące wykonania i odbioru robót związanych z wykonaniem chodnika z brukowej kostki betonowej w związku z „**REMONT DRÓG GMINNYCH-UL. SIENKIEWICZA i UL. ROBOTNICZEJ WRAZ ZE SKRZYŻOWANIEM Z UL. REYMONTA W M. BOBOLICE**”.

1.2. Zakres stosowania SST

Specyfikacja techniczna (SST) stanowi dokument przetargowy i kontraktowy przy zleceniu i realizacji robót wymienionych w pkt. 1.1.

1.3. Zakres robót objętych SST

Ustalenia zawarte w niniejszej specyfikacji dotyczą zasad prowadzenia robót związanych z wykonaniem chodnika z brukowej kostki betonowej na podsypce cementowo – piaskowej grubości zgodnej z dokumentacją projektową.

1.4. Określenia podstawowe

1.4.1. Betonowa kostka brukowa - kształtka wytwarzana z betonu metodą wibroprasowania. Produkowana jest jako kształtka jednowarstwowa lub w dwóch warstwach połączonych ze sobą trwale w fazie produkcji.

1.4.2. Pozostałe określenia podstawowe są zgodne z obowiązującymi, odpowiednimi polskimi normami i z definicjami i z definicjami podanymi w SST D-M-00.00.00 „Wymagania ogólne” pkt 1.4.

1.5. Ogólne wymagania dotyczące robót

Ogólne wymagania dotyczące robót podano w SST D-M-00.00.00 „Wymagania ogólne” pkt 1.5.

2. MATERIAŁY

2.1. Ogólne wymagania dotyczące materiałów

Ogólne wymagania dotyczące materiałów, ich pozyskiwania i składowania, podano w SST D-M-00.00.00 „Wymagania ogólne” pkt 2.

2.2. Betonowa kostka brukowa - wymagania

2.2.1. Aprobata techniczna

Warunkiem dopuszczenia do stosowania betonowej kostki brukowej w budownictwie drogowym jest posiadanie aprobaty technicznej, wydanej przez uprawnioną jednostkę.

2.2.2. Wygląd zewnętrzny

Struktura wyrobu powinna być zwarta, bez rys, pęknięć, plam i ubytków.

Powierzchnia górna kostek powinna być równa i szorstka, a krawędzie kostek równe i proste, wklęsłości nie powinny przekraczać 2 mm dla kostek o grubości ≤ 60 mm.

2.2.3. Kształt, wymiary i kolor kostki brukowej

Do wykonania nawierzchni chodnika i ścieżki rowerowej stosuje się betonową kostkę brukową o grubości 60 mm.

Tolerancje wymiarowe wynoszą:

- na długości ± 3 mm,
- na szerokości ± 3 mm,
- na grubości ± 5 mm.

Kolory kostek produkowanych aktualnie w kraju to: szary, ceglany, klinkierowy, grafitowy, żółty i brązowy.

2.2.4. Cechy fizykomechaniczne betonowych kostek brukowych

Betonowe kostki brukowe powinny mieć cechy fizykomechaniczne określone w tabelicy 1.

Tablica 1. Cechy fizykomechaniczne betonowych kostek brukowych

Lp.	Cechy	Wartość
1	Wytrzymałość na ściskanie po 28 dniach, MPa, co najmniej a) średnia z sześciu kostek b) najmniejsza pojedynczej kostki	60 50
2	Nasiąkliwość wodą wg PN-B-06250 [2], %, nie więcej niż	5
3	Odporność na zamrażanie, po 50 cyklach zamrażania, wg PN-B-06250 [2]: a) pęknięcia próbki b) strata masy, %, nie więcej niż c) obniżenie wytrzymałości na ściskanie w stosunku do wytrzymałości próbek nie zamrażanych, %, nie więcej niż	brak 5 20
4	Ścieralność na tarczy Boehmego wg PN-B-04111 [1], mm, nie więcej niż	4

2.3. Materiały do produkcji betonowych kostek brukowych

2.3.1. Cement

Do produkcji kostki brukowej należy stosować cement portlandzki, bez dodatków, klasy nie niższej niż „32,5”. Zaleca się stosowanie cementu o jasnym kolorze. Cement powinien odpowiadać wymaganiom PN-B-19701 [4].

2.3.2. Kruszywo do betonu

Należy stosować kruszywa mineralne odpowiadające wymaganiom PN-B-06712 [3].

Uziarnienie kruszywa powinno być ustalone w receptce laboratoryjnej mieszanki betonowej, przy założonych parametrach wymaganych dla produkowanego wyrobu.

2.3.3. Woda

Woda powinna być odmiany „1” i odpowiadać wymaganiom PN-B-32250 [5].

2.3.4. Dodatki

Do produkcji kostek brukowych stosuje się dodatki w postaci plastyfikatorów i barwników, zgodnie z receptą laboratoryjną.

Plastyfikatory zapewniają gotowym wyrobom większą wytrzymałość, mniejszą nasiąkliwość i większą odporność na niskie temperatury i działanie soli.

Stosowane barwniki powinny zapewnić kostce trwałe wybarwienie. Powinny to być barwniki nieorganiczne.

3. SPRZĘT

3.1. Ogólne wymagania dotyczące sprzętu

Ogólne wymagania dotyczące sprzętu podano w SST D-M-00.00.00 „Wymagania ogólne” pkt 3.

3.2. Sprzęt do wykonania chodnika z kostki brukowej

Małe powierzchnie chodnika z kostki brukowej wykonuje się ręcznie.

Jeśli powierzchnie są duże, a kostki brukowe mają jednolity kształt i kolor, można stosować mechaniczne urządzenia układające. Urządzenie składa się z wózka i chwytaka sterowanego hydraulicznie, służącego do przenoszenia z palety warstwy kostek na miejsce ich ułożenia.

Do zagęszczenia nawierzchni stosuje się wibratory płytowe z osłoną z tworzywa sztucznego.

4. TRANSPORT

4.1. Ogólne wymagania dotyczące transportu

Ogólne wymagania dotyczące transportu podano w SST D-M-00.00.00 „Wymagania ogólne” pkt 4.

4.2. Transport betonowych kostek brukowych

Uformowane w czasie produkcji kostki betonowe układane są warstwowo na palecie. Po uzyskaniu wytrzymałości betonu min. 0,7 wytrzymałości projektowanej, kostki przewożone są na stanowisko, gdzie specjalne urządzenie pakuje je w folię i spina taśmą stalową, co gwarantuje transport samochodami w nienaruszonym stanie.

Kostki betonowe można również przewozić samochodami na paletach transportowych producenta.

5. WYKONANIE ROBÓT

5.1. Ogólne zasady wykonania robót

Ogólne zasady wykonania robót podano w SST D-M-00.00.00 „Wymagania ogólne” pkt 5.

5.2. Koryto pod chodnik.

Koryto wykonane w podłożu powinno być wyprofilowane zgodnie z projektowanymi spadkami podłużnymi i poprzecznymi oraz zgodnie z wymaganiami podanymi w SST D-04.01.01 „Koryto wraz z profilowaniem i zagęszczeniem podłoża”. Wskaźnik zagęszczenia koryta nie powinien być mniejszy niż 0,97 według normalnej metody Proctora.

5.3. Podsyпка

Na podsypkę należy stosować mieszankę cem.piaskową 1:4. Grubość podsypki po zagęszczeniu powinna zawierać się w granicach od 3 do 5 cm. Podsypka powinna być zwilżona wodą, zagęszczona i wyprofilowana.

5.4. Warstwa odsączająca

nie dotyczy

5.5. Układanie chodnika z betonowych kostek brukowych

Z uwagi na różnorodność kształtów i kolorów produkowanych kostek, możliwe jest ułożenie dowolnego wzoru - wcześniej ustalonego w dokumentacji projektowej lub zaakceptowanego przez Inżyniera.

Kostkę układa się na podsypce lub podłożu piaszczystym w taki sposób, aby szczeliny między kostkami wynosiły od 2 do 3 mm. Kostkę należy układać ok. 1,5 cm wyżej od projektowanej niwelety chodnika, gdyż w czasie wibrowania (ubijania) podsypka ulega zagęszczeniu.

Po ułożeniu kostki, szczeliny należy wypełnić piaskiem, a następnie zamieść powierzchnię ułożonych kostek przy użyciu szczotek ręcznych lub mechanicznych i przystąpić do ubijania nawierzchni chodnika.

Do ubijania ułożonego chodnika z kostek brukowych, stosuje się wibratory płytowe z osłoną z tworzywa sztucznego dla ochrony kostek przed uszkodzeniem i zabrudzeniem. Wibrowanie należy prowadzić od krawędzi powierzchni ubijanej w kierunku środka i jednocześnie w kierunku poprzecznym kształtek.

Do zagęszczania nawierzchni z betonowych kostek brukowych nie wolno używać walca.

Po ubiciu nawierzchni należy uzupełnić szczeliny materiałem do wypełnienia i zamieść nawierzchnię. Chodnik z wypełnieniem spoin piaskiem nie wymaga pielęgnacji - może być zaraz oddany do użytkowania.

6. KONTROLA JAKOŚCI ROBÓT

6.1. Ogólne zasady kontroli jakości robót

Ogólne zasady kontroli jakości robót podano w SST D-M-00.00.00 „Wymagania ogólne” pkt 6.

6.2. Badania przed przystąpieniem do robót

Przed przystąpieniem do robót Wykonawca powinien sprawdzić, czy producent kostek brukowych posiada aprobatę techniczną.

Pozostałe wymagania określono w SST D-05.02.23 „Nawierzchnia z kostki brukowej betonowej”.

6.3. Badania w czasie robót

6.3.1. Sprawdzenie podłoża

Sprawdzenie podłoża polega na stwierdzeniu zgodności z dokumentacją projektową i odpowiednimi SST.

Dopuszczalne tolerancje wynoszą dla:

- głębokości koryta:
 - o szerokości do 3 m: ± 1 cm,
 - o szerokości powyżej 3 m: ± 2 cm,
- szerokości koryta: ± 5 cm.

6.3.2. Sprawdzenie podsypki

Sprawdzenie podsypki w zakresie grubości i wymaganych spadków poprzecznych i podłużnych polega na stwierdzeniu zgodności z dokumentacją projektową oraz pkt 5.3 niniejszej SST.

6.3.3. Sprawdzenie wykonania chodnika

Sprawdzenie prawidłowości wykonania chodnika z betonowych kostek brukowych polega na stwierdzeniu zgodności wykonania z dokumentacją projektową oraz wymaganiami pkt 5.5 niniejszej SST:

- pomiar szerokości spoin,
- sprawdzenie prawidłowości ubijania (wibrowania),
- sprawdzenie prawidłowości wypełnienia spoin,

- sprawdzenie, czy przyjęty deseń (wzór) i kolor nawierzchni jest zachowany.

6.4. Sprawdzenie cech geometrycznych chodnika

6.4.1. Sprawdzenie równości chodnika i ścieżki

Sprawdzenie równości nawierzchni przeprowadzać należy łątą co najmniej raz na każde 150 do 300 m² ułożonego chodnika i w miejscach wątpliwych, jednak nie rzadziej niż raz na 50 m chodnika. Dopuszczalny prześwit pod łątą 4 m nie powinien przekraczać 1,0 cm.

6.4.2. Sprawdzenie profilu podłużnego

Sprawdzenie profilu podłużnego przeprowadzać należy za pomocą niwelacji, biorąc pod uwagę punkty charakterystyczne, jednak nie rzadziej niż co 100 m.

Odchylenia od projektowanej niwelety chodnika w punktach załamania niwelety nie mogą przekraczać ± 3 cm.

6.4.3. Sprawdzenie przekroju poprzecznego

Sprawdzenie przekroju poprzecznego dokonywać należy szablonem z poziomicą, co najmniej raz na każde 150 do 300 m² chodnika i w miejscach wątpliwych, jednak nie rzadziej niż co 50 m. Dopuszczalne odchylenia od projektowanego profilu wynoszą $\pm 0,3\%$.

7. OBMIAR ROBÓT

7.1. Ogólne zasady obmiaru robót

Ogólne zasady obmiaru robót podano w SST D-M-00.00.00 „Wymagania ogólne” pkt 7.

7.2. Jednostka obmiarowa

Jednostką obmiarową jest m² (metr kwadratowy) wykonanego chodnika z brukowej kostki betonowej.

8. ODBIÓR ROBÓT

Ogólne zasady odbioru robót podano w SST D-M-00.00.00 „Wymagania ogólne” pkt 8.

Roboty uznaje się za wykonane zgodnie z dokumentacją projektową, SST i wymaganiami Inżyniera, jeżeli wszystkie pomiary i badania z zachowaniem tolerancji wg pkt 6 dały wyniki pozytywne.

9. PODSTAWA PŁATNOŚCI

9.1. Ogólne ustalenia dotyczące podstawy płatności

Ogólne ustalenia dotyczące podstawy płatności podano w SST D-M-00.00.00 „Wymagania ogólne” pkt 9.

9.2. Cena jednostki obmiarowej

Cena wykonania 1 m² chodnika z brukowej kostki betonowej obejmuje:

- prace pomiarowe i roboty przygotowawcze,
- dostarczenie materiałów na miejsce wbudowania,
- wykonanie koryta,
- wykonanie podsypki cementowo piaskowej,
- ułożenie kostki brukowej wraz z zagęszczeniem i wypełnieniem szczelin,
- przeprowadzenie badań i pomiarów wymaganych w specyfikacji technicznej.

10. PRZEPISY ZWIĄZANE

10.1. Normy

1. PN-B-04111 Materiały kamienne. Oznaczanie ścieralności na tarczy Boehmego
2. PN-B-06250 Beton zwykły
3. PN-B-06712 Kruszywa mineralne do betonu zwykłego
4. PN-B-19701 Cement. Cement powszechnego użytku. Skład, wymagania i ocena zgodności
5. PN-B-32250 Materiały budowlane. Woda do betonów i zapraw
6. BN-68/8931-01 Drogi samochodowe. Oznaczenie wskaźnika piaskowego.

10.2. Inne dokumenty

Nie występują

D - 08.03.01 BETONOWE OBRZEŻA CHODNIKOWE

1. WSTĘP

1.1. Przedmiot SST

Przedmiotem niniejszej szczegółowej specyfikacji technicznej (SST) są wymagania dotyczące wykonania i odbioru robót związanych z ustawieniem betonowego obrzeża chodnikowego w związku z „REMONT DRÓG GMINNYCH- UL. SIENKIEWICZA i UL. ROBOTNICZEJ WRAZ ZE SKRZYŻOWANIEM Z UL. REYMONTA W M. BOBOLICE”.

1.2. Zakres stosowania SST

Szczegółowa specyfikacja techniczna stanowi obowiązujący dokument przetargowy i kontraktowy przy zleceniu i realizacji robót wymienionych w punkcie 1.1.

1.3. Zakres robót objętych SST

Ustalenia zawarte w niniejszej specyfikacji dotyczą zasad prowadzenia robót związanych z ustawieniem betonowego obrzeża chodnikowego zgodnie z dokumentacją projektową.

1.4. Określenia podstawowe

1.4.1. Obrzeża chodnikowe - prefabrykowane belki betonowe rozgraniczające jednostronnie lub dwustronnie ciągi komunikacyjne od terenów nie przeznaczonych do komunikacji.

1.4.2. Pozostałe określenia podstawowe są zgodne z obowiązującymi, odpowiednimi polskimi normami i definicjami podanymi w SST D-00.00.00 „Wymagania ogólne” pkt 1.4.

1.5. Ogólne wymagania dotyczące robót

Ogólne wymagania dotyczące robót podano w SST D-00.00.00 „Wymagania ogólne” pkt 1.5.

2. MATERIAŁY

2.1. Ogólne wymagania dotyczące materiałów

Ogólne wymagania dotyczące materiałów, ich pozyskiwania i składowania podano w SST D-00.00.00 „Wymagania ogólne” pkt 2.

2.2. Stosowane materiały

Materiałami stosowanymi są:

- obrzeża odpowiadające wymaganiom BN-80/6775-04/04 [9] i BN-80/6775-03/01 [8],
- żwir lub piasek do wykonania ław,
- cement wg PN-B-19701 [7],
- piasek do zapraw wg PN-B-06711 [3].

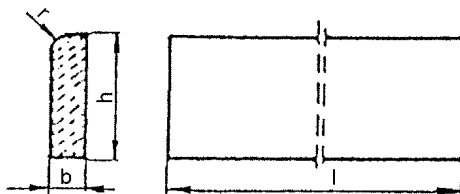
2.3. Betonowe obrzeża chodnikowe - klasyfikacja

W zależności od przekroju poprzecznego rozróżnia się dwa rodzaje obrzeży: obrzeże niskie (On), obrzeże wysokie (Ow). W zależności od dopuszczalnych wielkości i liczby uszkodzeń oraz odchyłek wymiarowych obrzeża dzieli się na: gatunek 1 (G1), gatunek 2 (G2). Przykład oznaczenia betonowego obrzeża chodnikowego niskiego (On) o wymiarach 6 x 20 x 75 cm gat. 1: obrzeże On - I/6/20/75 BN-80/6775-03/04 [9].

2.4. Betonowe obrzeża chodnikowe - wymagania techniczne

2.4.1. Wymiary betonowych obrzeży chodnikowych

Kształt obrzeży betonowych przedstawiono na rysunku 1, a wymiary podano w tablicy 1.



Rysunek 1. Kształt betonowego obrzeża chodnikowego

Tablica 1. Wymiary obrzeży

Rodzaj obrzeża	Wymiary obrzeży, cm			
	l	b	h	r
Ow	75	8	30	3
	100	8	30	3

2.4.2. Dopuszczalne odchyłki wymiarów obrzeży

Dopuszczalne odchyłki wymiarów obrzeży podano w tablicy 2.

Tablica 2. Dopuszczalne odchyłki wymiarów obrzeży

Rodzaj wymiaru	Dopuszczalna odchyłka, m (Gatunek 1)
l	± 6
b, h	± 2

2.4.3. Dopuszczalne wady i uszkodzenia obrzeży

Powierzchnie obrzeży powinny być bez rys, pęknięć i ubytków betonu, o fakturze z formy lub zatartej. Krawędzie elementów powinny być równe i proste. Dopuszczalne wady oraz uszkodzenia powierzchni i krawędzi elementów nie powinny przekraczać wartości podanych w tablicy 3.

Tablica 3. Dopuszczalne wady i uszkodzenia obrzeży

Rodzaj wad i uszkodzeń		Dopuszczalna wielkość wad i uszkodzeń Gatunek 2
Wklęsłość lub wypukłość powierzchni i krawędzi w mm		3
Szczерby i uszkodzenia krawędzi i naroży	ograniczających powierzchnie górne (ścieralne)	niedopuszczalne
	ograniczających pozostałe powierzchnie:	
	liczba, max	2
	długość, mm, max	40
	głębokość, mm, max	10

2.4.4. Składowanie

Betonowe obrzeża chodnikowe mogą być przechowywane na składowiskach otwartych, posegregowane według rodzajów i gatunków. Betonowe obrzeża chodnikowe należy układać z zastosowaniem podkładek i przekładek drewnianych o wymiarach co najmniej: grubość 2,5 cm, szerokość 5 cm, długość minimum 5 cm większa niż szerokość obrzeża.

2.4.5. Beton i jego składniki

Do produkcji obrzeży należy stosować beton według PN-B-06250 [2], klasy B 25 i B 30.

2.5. Materiały na ławę i do zaprawy

5.4.1. Koryto pod ławę

Wymiary wykopu, stanowiącego koryto pod ławę, powinny odpowiadać wymiarom ławy w planie z uwzględnieniem w szerokości dna wykopu ew. konstrukcji szalunku. Wskaźnik zagęszczenia dna wykonanego koryta pod ławę powinien wynosić co najmniej 0,97 według normalnej metody Proctora.

5.4.4. Ława betonowa

Ławę betonową zwykłą w gruntach spoiстых wykonuje się bez szalowania, przy gruntach sypkich należy stosować szalowanie. Ławę betonową z oporem wykonuje się w szalowaniu. Beton rozścielony w szalowaniu lub bezpośrednio w korycie powinien być wyrównywany warstwami. Zaleca się stosowanie szalunku ślizgowego nastawnego. Betonowanie ław należy wykonywać zgodnie z wymaganiami PN-63/B-06251 [7], przy czym należy stosować co 50 m szczeliny dylatacyjne wypełnione bitumiczną masą zalewową.

3. sprzęt

3.1. Ogólne wymagania dotyczące sprzętu

Ogólne wymagania dotyczące sprzętu podano w SST D-00.00.00 „Wymagania ogólne” pkt 3.

3.2. Sprzęt do ustawiania obrzeży

Roboty wykonuje się ręcznie przy zastosowaniu drobnego sprzętu pomocniczego.

4. TRANSPORT

4.1. Ogólne wymagania dotyczące transportu

Ogólne wymagania dotyczące transportu podano w SST D-00.00.00 „Wymagania ogólne” pkt 4.

4.2. Transport obrzeży betonowych

Betonowe obrzeża chodnikowe mogą być przewożone dowolnymi środkami transportu po osiągnięciu przez beton wytrzymałości minimum 0,7 wytrzymałości projektowanej. Obrzeża powinny być zabezpieczone przed przemieszczeniem się i uszkodzeniami w czasie transportu.

5. WYKONANIE ROBÓT

5.1. Ogólne zasady wykonania robót

Ogólne zasady wykonania robót podano w SST D-00.00.00 „Wymagania ogólne” pkt 5.

5.2. Wykonanie koryta

Koryto pod podsypkę (ławę) należy wykonywać zgodnie z PN-B-06050 [1]. Wymiary wykopu powinny odpowiadać wymiarom ławy w planie z uwzględnieniem w szerokości dna wykopu ew. konstrukcji szalunku.

5.3. Ława

Do wykonania ław pod krawężnik należy stosować, dla ławy betonowej B15 wg PN-88/B-06250 [6].

5.4. Ustawienie betonowych obrzeży chodnikowych

Światło (odległość górnej powierzchni obrzeża od nawierzchni) powinno być zgodne z ustaleniami dokumentacji projektowej,

Minimalna dopuszczalna długość pojedynczego obrzeży wynosi 30cm (po przycięciu).

6. KONTROLA JAKOŚCI ROBÓT

6.1. Ogólne zasady kontroli jakości robót

Ogólne zasady kontroli jakości robót podano w SST D-00.00.00 „Wymagania ogólne” pkt 6.

6.2. Badania przed przystąpieniem do robót

Przed przystąpieniem do robót Wykonawca powinien wykonać badania materiałów przeznaczonych do ustawienia betonowych obrzeży chodnikowych i przedstawić wyniki tych badań Inżynierowi do akceptacji. Sprawdzenie wyglądu zewnętrznego należy przeprowadzić na podstawie oględzin elementu przez pomiar i policzenie uszkodzeń występujących na powierzchniach i krawędziach elementu, zgodnie z wymaganiami tablicy 3. Pomiar długości i głębokości uszkodzeń należy wykonać za pomocą przymiaru stalowego lub suwmiarki z dokładnością do 1 mm, zgodnie z ustaleniami PN-B-10021 [4]. Sprawdzenie kształtu i wymiarów elementów należy przeprowadzić z dokładnością do 1 mm przy użyciu suwmiarki oraz przymiaru stalowego lub taśmy, zgodnie z wymaganiami tablicy 1 i 2. Sprawdzenie kątów prostych w narożach elementów wykonuje się przez przyłożenie kątownika do badanego naroża i zmierzenia odchyłek z dokładnością do 1 mm. Badania pozostałych materiałów powinny obejmować wszystkie właściwości określone w normach podanych dla odpowiednich materiałów wymienionych w pkt 2.

6.3. Badania w czasie robót

6.3.1. Sprawdzenie koryta pod ławę

Należy sprawdzać wymiary koryta oraz zagęszczenie podłoża na dnie wykopu. Tolerancja dla szerokości wykopu wynosi ± 2 cm. Zagęszczenie podłoża powinno być zgodne z pkt 5.4.1.

6.3.2. Sprawdzenie ław

Przy wykonywaniu ław badaniu podlegają:

a) zgodność profilu podłużnego górnej powierzchni ław z dokumentacją projektową.

Profil podłużny górnej powierzchni ławy powinien być zgodny z projektowaną niweletą. Dopuszczalne odchylenia mogą wynosić ± 1 cm na każde 100 m ławy,

b) wymiary ław.

Wymiary ław należy sprawdzić w dwóch dowolnie wybranych punktach na każde 100 m ławy. Tolerancje wymiarów wynoszą:

– dla wysokości $\pm 10\%$ wysokości projektowanej,

– dla szerokości $\pm 10\%$ szerokości projektowanej,

c) równość górnej powierzchni ław.

Równość górnej powierzchni ławy sprawdza się przez przyłożenie w dwóch punktach, na każde 100 m ławy, trzymetrowej łaty. Prześwit pomiędzy górną powierzchnią ławy i przyłożoną łatą nie może przekraczać 1 cm,

e) odchylenie linii ław od projektowanego kierunku.

Dopuszczalne odchylenie linii ław od projektowanego kierunku nie może przekraczać ± 2 cm na każde 100 m wykonanej ławy.

6.3.3. Sprawdzenie ustawienia obrzeży

Przy ustawianiu obrzeży należy sprawdzać:

- dopuszczalne odchylenia linii obrzeży w poziomie od linii projektowanej, które wynosi ± 1 cm na każde 100 m ustawionego krawężnika,
- dopuszczalne odchylenie niwelety górnej płaszczyzny krawężnika od niwelety projektowanej, które wynosi ± 1 cm na każde 100 m ustawionego krawężnika,
- równość górnej powierzchni krawężników, sprawdzane przez przyłożenie w dwóch punktach na każde 100 m krawężnika, trzymetrowej łąty, przy czym prześwit pomiędzy górną powierzchnią krawężnika i przyłożoną łątą nie może przekraczać 1 cm,
- dokładność wypełnienia spoin bada się co 10 metrów. Spoiny muszą być wypełnione całkowicie na pełną głębokość.

7. obmiar robót

7.1. Ogólne zasady obmiaru robót

Ogólne zasady obmiaru robót podano w SST D-00.00.00 „Wymagania ogólne” pkt 7.

7.2. Jednostka obmiarowa

Jednostką obmiarową jest m (metr) ustawionego betonowego obrzeża chodnikowego.

8. ODBIÓR ROBÓT

8.1. Ogólne zasady odbioru robót

Ogólne zasady odbioru robót podano w SST D-00.00.00 „Wymagania ogólne” pkt 8. Roboty uznaje się za wykonane zgodnie z dokumentacją projektową, SST i wymaganiami Inżyniera, jeżeli wszystkie pomiary i badania z zachowaniem tolerancji wg pkt 6 dały wyniki pozytywne.

8.2. Odbiór robót zanikających i ulegających zakryciu

Odbiorowi robót zanikających i ulegających zakryciu podlegają wykonane koryto i wykonana podsypka.

9. PODSTAWA PŁATNOŚCI

9.1. Ogólne ustalenia dotyczące podstawy płatności

Ogólne ustalenia dotyczące podstawy płatności podano w SST D-00.00.00 „Wymagania ogólne” pkt 9.

9.2. Cena jednostki obmiarowej

Cena wykonania 1 m betonowego obrzeża chodnikowego obejmuje:

- prace pomiarowe i roboty przygotowawcze,
- dostarczenie materiałów,
- wykonanie koryta,
- rozścielenie i ubicie podsypki,
- ustawienie obrzeża,
- wypełnienie spoin,
- obsypanie zewnętrznej ściany obrzeża,
- wykonanie badań i pomiarów wymaganych w specyfikacji technicznej.

10. PRZEPISY ZWIĄZANE

Normy

- | | | |
|----|------------------|--|
| 1. | PN-B-06050 | Roboty ziemne budowlane |
| 2. | PN-B-06250 | Beton zwykły |
| 3. | PN-B-06711 | Kruszywo mineralne. Piasek do betonów i zapraw |
| 4. | PN-B-10021 | Prefabrykaty budowlane z betonu. Metody pomiaru cech geometrycznych |
| 5. | PN-B-11111 | Kruszywo mineralne. Kruszywa naturalne do nawierzchni drogowych. Żwir i mieszanka |
| 6. | PN-B-11113 | Kruszywo mineralne. Kruszywa naturalne do nawierzchni drogowych. Piasek |
| 7. | PN-B-19701 | Cement. Cement powszechnego użytku. Skład, wymagania i ocena zgodności |
| 8. | BN-80/6775-03/01 | Prefabrykaty budowlane z betonu. Elementy nawierzchni dróg, ulic, parkingów i torowisk tramwajowych. Wspólne wymagania i badania |
| 9. | BN-80/6775-03/04 | Prefabrykaty budowlane z betonu. Elementy nawierzchni dróg, ulic, parkingów i torowisk tramwajowych. Krawężniki i obrzeża. |

ŚCIEK ULICZNY Z BETONOWEJ KOSTKI BRUKOWEJ

1. WSTĘP

1.1. Przedmiot ST

Przedmiotem niniejszej specyfikacji technicznej (ST) są wymagania dotyczące wykonania i odbioru robót związanych z wykonaniem ścieku ulicznego z betonowej kostki brukowej w związku z „**REMONT DRÓG GMINNYCH- UL. SIENKIEWICZA i UL. ROBOTNICZEJ WRAZ ZE SKRZYŻOWANIEM Z UL. REYMONTA W M. BOBOLICE**”.

1.2. Zakres stosowania ST

Szczegółowa specyfikacja techniczna stanowi obowiązujący dokument przetargowy i kontraktowy przy zleceniu i realizacji robót wymienionych w punkcie 1.1.

1.3. Zakres robót objętych ST

Ustalenia zawarte w niniejszej specyfikacji dotyczą zasad prowadzenia robót związanych z wykonaniem i odbiorem ścieku ulicznego przykrawężnikowego.

1.4. Określenia podstawowe

1.4.1. Ściek – zagłębienie z umocnionym dnem, zbierające i odprowadzające wodę.

1.4.2. Ściek przykrawężnikowy – element konstrukcji jezdni, służący do odprowadzenia wód opadowych z nawierzchni jezdni i chodnika do odbiorników (np. kanalizacji deszczowej).

1.4.3. Ściek międzyjezdniowy – element konstrukcji jezdni, służący do odprowadzenia wód opadowych z nawierzchni, na których zastosowano przeciwne spadki poprzeczne, np. w rejonie zatok, placów itp.

1.4.4. Betonowa kostka brukowa - prefabrykowany element budowlany, przeznaczony do budowy warstwy ścieralnej nawierzchni, wykonany metodą wibroprasowania z betonu niezbrojonego.

1.4.5. Ściek uliczny z betonowej kostki brukowej – ściek przykrawężnikowy lub międzyjezdniowy wykonany z betonowej kostki brukowej. Liczba zastosowanych rzędów kostek związana jest z objętością spływu i warunkami konstrukcyjnymi ścieku (patrz zał. 3 i 4).

1.4.6. Spoina - odstęp pomiędzy przylegającymi elementami (kostkami) wypełniony określonym materiałem wypełniającym.

1.4.7. Szczelina dylatacyjna – spoina wykonywana zwykle co kilkadziesiąt metrów długości ścieku (nad szczelinami ławy betonowej lub jako przedłużenie szczelin nawierzchni betonowej), wypełniona drogowymi zalewami na gorąco lub na zimno, umożliwiająca odkształcenia temperaturowe ścieku.

1.4.8. Pozostałe określenia podstawowe są zgodne z obowiązującymi, odpowiednimi polskimi normami i z definicjami podanymi w ST D-M-00.00.00 „Wymagania ogólne” [1], pkt 1.4.

1.5. Ogólne wymagania dotyczące robót

Ogólne wymagania dotyczące robót podano w ST D-M-00.00.00 „Wymagania ogólne” [1], pkt 1.5.

2. MATERIAŁY

2.1. Ogólne wymagania dotyczące materiałów

Ogólne wymagania dotyczące materiałów, ich pozyskiwania i składowania, podano w ST D-M-00.00.00 „Wymagania ogólne” [1], pkt 2.

2.2. Materiały do wykonania robót

2.2.1. Zgodność materiałów z dokumentacją projektową

Materiały do wykonania robót powinny być zgodne z ustaleniami dokumentacji projektowej lub ST.

2.2.2. Materiały do wykonania ścieku

Materiałami stosowanymi przy wykonaniu ścieku są:

- betonowe kostki brukowe,
- krawężniki,
- beton na ławę,
- materiał do wykonania podsypki,
- materiał do wypełnienia spoin,
- materiał do wypełnienia szczelin dylatacyjnych.

2.3. Betonowa kostka brukowa

2.3.1. Cechy charakterystyczne

Jeśli dokumentacja projektowa nie ustala inaczej, do wykonania ścieku należy użyć betonową kostkę brukową o następujących cechach charakterystycznych:

1. odmiana: kostka jednowarstwowa (z jednego rodzaju betonu),
2. wzór (kształt): prostopadłościenny,
3. wymiary: szerokość min. 10 cm, grubość min. 8 cm, długość wg ustaleń producenta,
4. barwa: uzgodniona przez Wykonawcę z Inżynierem.

2.3.2. Wymagania techniczne stawiane betonowym kostkom brukowym

Wymagania techniczne stawiane betonowym kostkom brukowym określa PN-EN 1338 [5] w sposób przedstawiony w tablicy 1.

Tablica 1. Wymagania wobec betonowej kostki brukowej, ustalone w PN-EN 1338 [5] do stosowania na zewnętrznych nawierzchniach, mających kontakt z solą odladzającą w warunkach mrozu

Lp.	Cecha	Załącznik normy	Wymaganie			
1	Kształt i wymiary					
1.1	Dopuszczalne odchyłki w mm od zadeklarowanych wymiarów kostki, grubości <div style="display: flex; justify-content: space-between;"> < 100 mm ≥ 100 mm </div>	C	Długość ± 2 ± 3	szerokość ± 2 ± 3	grubość ± 3 ± 4	Różnica pomiędzy dwoma pomiarami grubości, tej samej kostki, powinna być ≤ 3 mm
1.2	Odchyłki płaskości i pofalowania (jeśli maksymalne wymiary kostki > 300 mm), przy długości pomiarowej <div style="display: flex; justify-content: space-between;"> 300 mm 400 mm </div>	C	Maksymalna (w mm) <div style="display: flex; justify-content: space-between;"> wypukłość wklęsłość </div> <div style="display: flex; justify-content: space-between;"> 1,5 1,0 </div> <div style="display: flex; justify-content: space-between;"> 2,0 1,5 </div>			
2	Właściwości fizyczne i mechaniczne					
2.1	Odporność na zamrażanie/rozmarzanie z udziałem soli odladzających (wg klasy 3, zał. D)	D	Ubytek masy po badaniu: wartość średnia ≤ 1,0 kg/m ² , przy czym każdy pojedynczy wynik < 1,5 kg/m ²			
2.2	Wytrzymałość na rozciąganie przy rozłupywaniu	F	Wytrzymałość charakterystyczna T ≥ 3,6 MPa. Każdy pojedynczy wynik ≥ 2,9 MPa i nie powinien wykazywać obciążenia niszczącego mniejszego niż 250 N/mm długości rozłupania			
2.3	Trwałość (ze względu na wytrzymałość)	F	Kostki mają zadawalającą trwałość (wytrzymałość) jeśli spełnione są wymagania pktu 2.2 oraz istnieje normalna konserwacja			
2.4	Odporność na ścieranie (wg klasy 3 oznaczenia H normy)	G i H	Pomiar wykonany na tarczy <div style="display: flex; justify-content: space-between;"> <div style="width: 45%;">szerokiej ściernej, wg zał. G normy – badanie podstawowe</div> <div style="width: 45%;">Böhmeo, wg zał. H normy – badanie alternatywne</div> </div> <div style="display: flex; justify-content: space-between;"> ≤ 23 mm ≤ 20 000mm³/5000 mm² </div>			
2.5	Odporność na poślizg/poślizgnięcie	I	a) jeśli górna powierzchnia kostki nie była szlifowana lub polerowana – zadawalająca odporność, b) jeśli wyjątkowo wymaga się podania wartości odporności na poślizg/poślizgnięcie – należy zadeklarować minimalną jej wartość pomierzoną wg zał. I normy (wahadłowym przyrządem do badania tarcia)			
3	Aspekty wizualne					
3.1	Wygląd	J	a) górna powierzchnia kostki nie powinna mieć rys i odprysków,			

			b) nie dopuszcza się rozwarstwień w kostkach dwuwarstwowych, c) ewentualne wykwyty nie są uważane za istotne
3.2	Tekstura	J	a) kostki z powierzchnią o specjalnej teksturze – producent powinien opisać rodzaj tekstury, b) tekstura lub zabarwienie kostki powinny być porównane z próbką producenta, zatwierdzoną przez odbiorcę,
3.3	Zabarwienie		c) ewentualne różnice w jednolitości tekstury lub zabarwienia, spowodowane nieuniknionymi zmianami we właściwościach surowców i zmianach warunków twardnienia nie są uważane za istotne

2.3.3. Składowanie kostek

Kostkę dostarczoną na paletach można składować na otwartej przestrzeni, przy czym podłoże powinno być wyrównane i odwodnione.

2.4. Krawężniki

2.4.1. Wymagania ogólne

Przy ścieku z betonowej kostki brukowej można stosować krawężniki betonowe według PN-EN 1340 [6] lub krawężniki kamienne według PN-EN 1343 [7]. Przykłady krawężników podano w zał. 2 i 3.

Krawężniki ustawia się na podsypce cementowo-piaskowej, spełniającej wymagania według punktu 2.6.

2.4.2. Krawężnik betonowy

Wymagania techniczne stawiane krawężnikom betonowym określa PN-EN 1340 [6] w sposób przedstawiony w tablicy 2.

Tablica 2. Wymagania wobec krawężnika betonowego, ustalone w PN-EN 1340 [6] do stosowania w warunkach kontaktu z solą odladzającą w warunkach mrozu

Lp.	Cecha	Załącznik	Wymagania	
1	Kształt i wymiary			
1.1	Wartości dopuszczalnych odchyłek od wymiarów nominalnych, z dokładnością do milimetra	C	Długość: $\pm 1\%$, ≥ 4 mm i ≤ 10 mm Inne wymiary z wyjątkiem promienia: - dla powierzchni: $\pm 3\%$, ≥ 3 mm, ≤ 5 mm, - dla innych części: $\pm 5\%$, ≥ 3 mm, ≤ 10 mm	
1.2	Dopuszczalne odchyłki od płaskości i prostoliniowości, dla długości pomiarowej 300 mm 400 mm 500 mm 800 mm	C	$\pm 1,5$ mm $\pm 2,0$ mm $\pm 2,5$ mm $\pm 4,0$ mm	
2	Właściwości fizyczne i mechaniczne			
2.1	Odporność na zamrażanie/rozmarzanie z udziałem soli odladzających	D	Ubytek masy po badaniu: wartość średnia $\leq 1,0$ kg/m ² , przy czym każdy pojedynczy wynik $< 1,5$ kg/m ²	
2.2	Wytrzymałość na zginanie (Klasa wytrzymałości ustalona w dokumentacji projektowej lub przez Inżyniera)	F	Klasa wytr.	Charakterystyczna wytrzymałość, MPa Každy pojedynczy wynik, MPa
			1	3,5 > 2,8
			2	5,0 > 4,0
			3	6,0 > 4,8
2.3	Trwałość ze względu na wytrzymałość	F	Krawężniki mają zadawalającą trwałość (wytrzymałość) jeśli spełnione są wymagania pktu 2.2 oraz poddawane są normalnej konserwacji	
2.4	Odporność na ścieranie (Klasa odporności ustalona w dokumentacji projektowej lub przez Inżyniera)	G i H	Odporność przy pomiarze na tarczy	
			Klasa odporności	szerokiej ściernej, wg zał. G normy – badanie podstawowe Böhmeo, wg zał. H normy – badanie alternatywne
			1	Nie określa się Nie określa się

			3	≤ 23 mm	≤ 20000 mm ³ /5000 mm ²
			4	≤ 20 mm	≤ 18000 mm ³ /5000 mm ²
2.5	Odporność na poślizg/ poślizgnięcie	I	a) jeśli górna powierzchnia krawężnika nie była szlifowana i/lub polerowana – zadawałająca odporność, b) jeśli wyjątkowo wymaga się podania wartości odporności na poślizg/poślizgnięcie – należy zadeklarować minimalną jej wartość pomierzoną wg zał. I normy (wahadłowym przyrządem do badania tarcia), c) trwałość odporności na poślizg/poślizgnięcie w normalnych warunkach użytkowania krawężnika jest zadawałająca przez cały okres użytkowania, pod warunkiem właściwego utrzymywania i gdy na znacznej części nie zostało odsłonięte kruszywo podlegające intensywnemu polerowaniu.		
3	Aspekty wizualne				
3.1	Wygląd	J	a) powierzchnia krawężnika nie powinna mieć rys i odprysków, b) nie dopuszcza się rozwarstwień w krawężnikach dwuwarstwowych c) ewentualne wykwity nie są uważane za istotne		
3.2	Tekstura	J	a) krawężniki z powierzchnią o specjalnej teksturze – producent powinien określić rodzaj tekstury, b) tekstura powinna być porównana z próbkami dostarczonymi przez producenta, zatwierdzonymi przez odbiorcę, c) różnice w jednolitości tekstury, spowodowane nieuniknionymi zmianami we właściwości surowców i warunków twardnienia, nie są uważane za istotne		
3.3	Zabarwienie	J	a) barwiona może być warstwa ścieralna lub cały element, b) zabarwienie powinno być porównane z próbkami dostarczonymi przez producenta, zatwierdzonymi przez odbiorcę, c) różnice w jednolitości zabarwienia, spowodowane nieuniknionymi zmianami właściwości surowców lub warunków dojrzewania betonu, nie są uważane za istotne		

Krawężniki betonowe mogą być przechowywane na składowiskach otwartych, posegregowane według typów, rodzajów, kształtów, cech fizycznych i mechanicznych, wielkości, wyglądu itp.

Krawężniki betonowe należy układać z zastosowaniem podkładek i przekładek drewnianych o wymiarach: grubość 2,5 cm, szerokość 5 cm, długości min. 5 cm większej od szerokości krawężnika.

2.4.3. Krawężnik kamienny

Wymagania techniczne stawiane krawężnikom kamiennym określa PN-EN 1343 [7] w sposób przedstawiony w tablicy 3.

Tablica 3. Wymagania wobec krawężnika kamiennego, ustalone w PN-EN 1343 [7] (Uwaga: Klasy poszczególnych parametrów powinny być ustalone w dokumentacji projektowej lub przez Inżyniera)

Lp.	Cecha	Norma	Wymagania		
			Szerokość	Wysokość	
1	Dopuszczalne odchyłki, w mm a) całkowitej szerokości i wysokości – pomiędzy dwoma powierzchniami ciosanymi – pomiędzy powierzchnią obrabianą i ciosaną – pomiędzy dwoma powierzchniami obrabianymi b) na skosach krawężników z fazą, w mm – powierzchnie piłowane – powierzchnie ciosane – powierzchnie obrabiane c) powierzchni czołowych krawężników prostych, w mm – prostoliniowość krawędzi równoległych do	PN-EN 1343, zał. A [7]		Klasa 1	Klasa 2
			± 10	± 30	± 20
			± 5	± 30	± 20
			± 3	± 10	± 10
				Klasa 1	Klasa 2
			± 5		± 2
			± 15		± 15
			± 5		± 5
				ciosane	obrabiane
			± 6		± 3

	<p>powierzchni górnej</p> <ul style="list-style-type: none"> - prostoliniowość krawędzi prostopadłych do powierzchni górnej, 3 mm od góry - prostopadłość pomiędzy powierzchniami górną i czołową, gdy tworzą one kąt prosty - nierówności górnej powierzchni - prostopadłość pomiędzy powierzchnią górną i powierzchnią tylną <p>d) promień krawężników łukowych z powierzchnią ciosaną lub obrabianą, w porównaniu z powierzchnią po obróbce mechanicznej</p> <p>e) nierówności (wypukłości i wklęsłości) powierzchni czołowej, w mm</p> <ul style="list-style-type: none"> - ciosanej - z grubą fakturą - z drobną fakturą 		<table border="1" style="width: 100%; text-align: center;"> <tr> <td style="width: 50%;">± 6</td> <td style="width: 50%;">± 3</td> </tr> <tr> <td>± 10</td> <td>± 7</td> </tr> <tr> <td>± 10</td> <td>± 5</td> </tr> <tr> <td colspan="2">wszystkie krawężniki ± 5</td> </tr> <tr> <td colspan="2">2% wartości zadeklarowanej</td> </tr> <tr> <td colspan="2">+ 10, - 15</td> </tr> <tr> <td colspan="2">+ 5, - 10</td> </tr> <tr> <td colspan="2">+ 3, - 3</td> </tr> </table>	± 6	± 3	± 10	± 7	± 10	± 5	wszystkie krawężniki ± 5		2% wartości zadeklarowanej		+ 10, - 15		+ 5, - 10		+ 3, - 3	
± 6	± 3																		
± 10	± 7																		
± 10	± 5																		
wszystkie krawężniki ± 5																			
2% wartości zadeklarowanej																			
+ 10, - 15																			
+ 5, - 10																			
+ 3, - 3																			
2	Odporność na zamrażanie/rozmarzanie, przy liczbie cykli 48, dla klasy 1 (W przypadkach szczególnych zastosowań – norma dopuszcza inne rodzaje badań)	PN-EN 12371 [8]	Odporne ($\leq 20\%$ zmiany wytrzymałości na zginanie)																
3	Wytrzymałość na zginanie, w MPa, powinna być zadeklarowana przez producenta, przy czym dla zastosowań na:	PN-EN 12372 [9], PN-EN 1343,	Zalecane minimalne obciążenie niszczące, w kN																
	- obszarach ruchu pieszego i rowerowego	zał. B [7]	3,5																
	- obszarach dostępnych dla lekkich pojazdów i motocykli i sporadycznie dla samochodów; wjazd do garaży		6,0																
	- terenach spacerowych, placach targowych, sporadycznie użytkowanych przez pojazdy dostawcze i pogotowia		9,0																
	- obszarach ruchu pieszego często używanych przez samochody ciężarowe		14,0																
	- drogach i ulicach, stacjach benzynowych		25,0																
4	Wygląd	PN-EN 1343 [7]	<p>1. Próbkę odniesienia powinna pokazywać wygląd gotowego wyrobu oraz dawać przybliżone pojęcie w odniesieniu do barwy, wzoru użycia, struktury i wykończenia powierzchni</p> <p>2. Nasiąkliwość (w % masy), badana wg PN-EN 13755 [12], powinna być zadeklarowana przez producenta (np. $0,5 \div 3,0\%$)</p> <p>3. Opis petrograficzny, wg PN-EN 12407 [10], powinien być dostarczony przez producenta</p> <p>4. Chemiczna obróbka powierzchni – stwierdzenie producenta/dostawcy czy wyrób był jej poddany i jaki był rodzaj obróbki</p>																

Krawężniki mogą być przechowywane na składowiskach otwartych, posegregowane wg typów, rodzajów, odmian i wielkości.

Krawężniki należy układać na powierzchniach spodu, w szeregu, na podkładkach drewnianych.

Dopuszcza się składowanie krawężników prostych w kilku warstwach, przy zastosowaniu drewnianych podkładek pomiędzy poszczególnymi warstwami, przy czym suma wysokości warstw nie powinna przekraczać 1,2 m.

2.5. Beton na ławę

Do wykonania ław pod ściek i krawężnik można stosować beton klasy C12/15 według PN-EN 206-1 [3].

2.6. Materiały na podsypkę oraz do wypełnienia spoin i szczelin w ścieku i krawężnikach

Jeśli dokumentacja projektowa lub ST nie ustala inaczej, to należy stosować następujące materiały:

- a) na podsypkę cementowo-piaskową
 - mieszankę cementu i piasku w stosunku 1:4 z piasku naturalnego spełniającego wymagania PN-EN 13242 [11], cementu powszechnego użytku spełniającego wymagania PN-EN 197-1 [2] i wody odpowiadającej wymaganiom PN-EN 1008 [4],
- b) do wypełniania spoin
 - zaprawę cementowo-piaskową 1:2 spełniającą wymagania wg pktu a),
- c) do wypełniania szczelin dylatacyjnych
 - do wypełnienia górnej części szczeliny dylatacyjnej należy stosować drogowe zalewy kauczukowo-asfaltowe lub syntetyczne masy uszczelniające (np. poliuretanowe, poliwinylowe itp.), spełniające wymagania norm PN-EN 14188-1 [13] i PN-EN 14188-2 [14],
 - do wypełnienia dolnej części szczeliny dylatacyjnej należy stosować wilgotną mieszankę cementowo-piaskową 1:8 z materiałów spełniających wymagania wg pktu a) lub inny materiał zaakceptowany przez Inżyniera.

Składowanie kruszywa, nie przeznaczonego do bezpośredniego wbudowania po dostarczeniu na budowę, powinno odbywać się na podłożu równym, utwardzonym i dobrze odwodnionym, przy zabezpieczeniu kruszywa przed zanieczyszczeniem i zmieszaniem z innymi materiałami kamiennymi.

Cement w workach, co najmniej trzywarstwowych, o masie np. 50 kg, można przechowywać do: a) 10 dni w miejscach zadanych na otwartym terenie o podłożu twardym i suchym, b) terminu trwałości, podanego przez producenta, w pomieszczeniach o szczelnym dachu i ścianach oraz podłogach suchych i czystych. Cement dostarczony na paletach magazynuje się razem z paletami, z dopuszczalną wysokością 3 szt. palet. Cement niespaletowany układa się w stopy płaskie o liczbie warstw 12 (dla worków trzywarstwowych). Cement dostarczany luzem przechowuje się w magazynach specjalnych (zbiornikach stalowych, betonowych), przystosowanych do pneumatycznego załadowania i wyładowania.

3. SPRZĘT

3.1. Ogólne wymagania dotyczące sprzętu

Ogólne wymagania dotyczące sprzętu podano w ST D-M-00.00.00 „Wymagania ogólne” [1] pkt 3.

3.2. Sprzęt do wykonania robót

Przy wykonywaniu robót Wykonawca w zależności od potrzeb, powinien wykazać się możliwością korzystania ze sprzętu dostosowanego do przyjętej metody robót, jak:

- betoniarki do wytwarzania betonu, zapraw i podsypki cementowo-piaskowej,
- wibratory do betonu,
- zagęszczarki wibracyjne płytowe zwykłe oraz z wykładziną elastomerową do zagęszczania powierzchni ścieku z betonowych kostek brukowych,
- ubijaki ręczne,
- sprzęt do wypełniania szczelin dylatacyjnych,
- sprzęt drobny.

Sprzęt powinien odpowiadać wymaganiom określonym w dokumentacji projektowej, ST, instrukcjach producentów lub propozycji Wykonawcy i powinien być zaakceptowany przez Inżyniera.

4. TRANSPORT

4.1. Ogólne wymagania dotyczące transportu

Ogólne wymagania dotyczące transportu podano w ST D-M-00.00.00 „Wymagania ogólne” [1], pkt 4.

4.2. Transport materiałów

Betonowe kostki brukowe mogą być przewożone na paletach, zabezpieczone przed przemieszczaniem się i uszkodzeniem.

Krawężniki mogą być przewożone dowolnymi środkami transportowymi, zabezpieczone przed przemieszczaniem się i uszkodzeniem. Krawężniki betonowe należy układać w pozycji pionowej z nachyleniem w kierunku jazdy. Krawężniki kamienne należy układać na podkładkach drewnianych, rzędami, długością w kierunku jazdy środka transportowego. Krawężniki powinny być zabezpieczone przed przemieszczaniem się i uszkodzeniem w czasie transportu.

Cement w workach może być przewożony samochodami krytymi, wagonami towarowymi i innymi środkami transportu, w sposób nie powodujący uszkodzeń opakowania. Worki przewożone na paletach układa się po 5 warstw worków, po 4 szt. w warstwie. Worki niespaletowane układa się na płask, przylegające do siebie, w równej wysokości do 10 warstw.

Zalewę lub masy uszczelniające do szczelin dylatacyjnych można przewozić dowolnymi środkami transportu w fabrycznie zamkniętych pojemnikach lub opakowaniach, chroniących je przed zanieczyszczeniem.

5. WYKONANIE ROBÓT

5.1. Ogólne zasady wykonania robót

Ogólne zasady wykonania robót podano w ST D-M-00.00.00 „Wymagania ogólne” [1], pkt 5.

5.2. Zasady wykonywania robót

Sposób wykonania robót powinien być zgodny z dokumentacją projektową i ST. W przypadku braku wystarczających danych można korzystać z ustaleń podanych w niniejszej specyfikacji oraz z informacji podanych w załącznikach.

Podstawowe czynności przy wykonywaniu robót obejmują:

1. roboty przygotowawcze,
2. wykonanie ławy,
3. ustawienie krawężnika,
4. ułożenie ścieku,
5. roboty wykończeniowe.

5.3. Roboty przygotowawcze

Przed przystąpieniem do robót należy, na podstawie dokumentacji projektowej, ST lub wskazań Inżyniera:

- ustalić lokalizację robót,
- ustalić dane niezbędne do szczegółowego wytyczenia robót oraz ustalenia danych wysokościowych,
- usunąć przeszkody,
- zgromadzić wszystkie materiały potrzebne do rozpoczęcia robót.

5.4. Wykonanie ławy

Wykop pod ławę powinien odpowiadać wymiarom ławy w planie z uwzględnieniem w szerokości dna wykopu konstrukcji szalunku. Wskaźnik zagęszczenia dna wykonanego koryta pod ławę powinien wynosić co najmniej 0,97 według normalnej metody Proctora.

Ławę betonową należy wykonać w szalowaniu. Beton rozścielony w szalowaniu powinien być wyrównany warstwami. Beton powinien odpowiadać wymaganiom określonym w punkcie 2.5. Co 50 m należy stosować w ławie szczeliny dylatacyjne, wypełnione zalewami określonymi w punkcie 2.6 c).

5.5. Ustawienie krawężników

Światło (odległość górnej powierzchni krawężnika od jezdni) powinno być zgodne z ustaleniami dokumentacji projektowej, a w przypadku braku takich ustaleń powinno wynosić od 10 do 12 cm, a w przypadkach wyjątkowych (np. ze względu na „wyrobienie” ścieku) może być zmniejszone do 6 cm lub zwiększone do 16 cm.

Zewnętrzna ściana krawężnika od strony chodnika powinna być po ustawieniu krawężnika obsypana piaskiem, żwirem, tłuczniem lub miejscowym gruntem przepuszczalnym, starannie ubitym.

Ustawianie krawężników na ławie betonowej wykonuje się na podsypce cementowo-piaskowej, określonej w punkcie 2.6 a) grubości określonej w dokumentacji projektowej (np. od 3 do 5 cm po zagęszczeniu).

Spoiny krawężników nie powinny przekraczać szerokości 1 cm. Spoiny należy wypełnić zaprawą cementowo-piaskową, określoną w punkcie 2.6 b). Spoiny krawężników przed zalaniem zaprawą należy oczyścić i zmyć wodą. Dla zabezpieczenia przed wpływami temperatury, co 50 m nad szczeliną dylatacyjną ławy, należy szczelinę wypełnić zalewą określoną w punkcie 2.6 c).

5.6. Ułożenie ścieku

Przed ułożeniem ścieku należy krawędź jezdni posmarować asfaltową masą zalewową grubości 1÷2 cm.

Ściek układa się na uprzednio przygotowanej podsypce cementowo-piaskowej, odpowiadającej wymaganiom punktu 2.6 a). Jeśli dokumentacja projektowa lub ST nie ustala inaczej, to grubość podsypki powinna wynosić po zagęszczeniu 3÷5 cm. Dopuszczalne odchyłki od przyjętej grubości podsypki nie powinny przekraczać ± 1 cm. Podsypkę rozściela się i zagęszcza się zagęszczarkami wibracyjnymi.

Ułożenie ścieku z betonowej kostki brukowej na podsypce cementowo-piaskowej zaleca się wykonywać przy temperaturze otoczenia nie niższej niż +5°C. Dopuszcza się wykonanie robót jeśli w ciągu dnia temperatura utrzymuje się w granicach od 0°C do +5°C, przy czym jeśli w nocy spodziewane są przymrozki, kostkę należy zabezpieczyć materiałami o złym przewodnictwie ciepła (np. matami ze słomy, papą itp.).

Układanie kostek w ścieku powinni wykonywać przyuczeni brukarze. Kostkę układa się około 1,5 cm wyżej od projektowanej niwelety, ponieważ po procesie ubijania podsypka zagęszcza się. Ubicie kostek należy przeprowadzić za pomocą zagęszczarki wibracyjnej (płytovej) z osłoną z tworzywa sztucznego. Po ubiciu wszystkie kostki uszkodzone (np. pęknięte) należy wymienić na kostki całe.

Elementy ścieku położone obok urządzeń infrastruktury technicznej (np. kratak ściekowych) powinny trwale wystawać od 3 mm do 5 mm powyżej powierzchni tych urządzeń.

Szerokość spoin pomiędzy betonowymi kostkami brukowymi powinna wynosić od 3 mm do 5 mm. Po ułożeniu kostek spoiny należy wypełnić zaprawą cementowo-piaskową, spełniającą wymagania punktu 2.6 b).

Szczeliny dylatacyjne szerokości co najmniej 8 mm powinny być wykonane w odległościach zgodnych z dokumentacją projektową lub ST. Szczeliny powinny być wypełnione trwale zalewami określonymi w punkcie 2.6 c).

Chcąc ograniczyć okres wykonywania robót, można używać cementu o wysokiej wytrzymałości wczesnej do podsypki cementowo-piaskowej i wypełnienia spoin zaprawą cementowo-piaskową.

Po wypełnieniu spoin zaprawą, powierzchnię ścieku należy starannie oczyścić.

5.6. Roboty wykończeniowe

Roboty wykończeniowe powinny być zgodne z dokumentacją projektową i ST. Do robót wykończeniowych należą prace związane z dostosowaniem wykonanych robót do istniejących warunków terenowych, takie jak:

- odtworzenie elementów czasowo usuniętych,
- roboty porządkujące otoczenie terenu robót.

6. KONTROLA JAKOŚCI ROBÓT

6.1. Ogólne zasady kontroli jakości robót

Ogólne zasady kontroli jakości robót podano w ST D-M-00.00.00 „Wymagania ogólne” [1], pkt 6.

6.2. Badania przed przystąpieniem do robót

Przed przystąpieniem do robót Wykonawca powinien:

- uzyskać wymagane dokumenty, dopuszczające wyroby budowlane do obrotu i powszechnego stosowania (np. stwierdzenie o oznakowaniu materiału znakiem CE lub znakiem budowlanym B, certyfikat zgodności, deklarację zgodności, aprobatę techniczną, ew. badania materiałów wykonane przez dostawców itp.),
- ew. wykonać własne badania właściwości materiałów przeznaczonych do wykonania robót, określone przez Inżyniera,
- sprawdzić cechy zewnętrzne gotowych materiałów prefabrykowanych.

Wszystkie dokumenty oraz wyniki badań Wykonawca przedstawia Inżynierowi do akceptacji.

6.3. Badania w czasie robót

Częstotliwość oraz zakres badań i pomiarów, które należy wykonać w czasie robót podaje tablica 4.

Tablica 4. Częstotliwość oraz zakres badań i pomiarów w czasie robót

Lp.	Wyszczególnienie badań i pomiarów	Częstotliwość badań	Wartości dopuszczalne
1	Lokalizacja i zgodność granic terenu robót z dokumentacją projektową	1 raz	Wg pktu 5 i dokumentacji projektowej
2	Roboty przygotowawcze	1 raz	Wg pktu 5.3
3	Wykonanie łąwy betonowej	Ocena ciągła	Wg pktu 5.4
4	Ustawienie krawężników	Jw.	Wg pktu 5.5
5	Ułożenie ścieku	Jw.	Wg pktu 5.6
6	Wykonanie robót wykończeniowych	Ocena ciągła	Wg pktu 5.7

6.4. Sprawdzenie wykonania elementów ścieku

W czasie robót związanych z wykonaniem ścieku należy sprawdzać w sposób podany w punktach 6.5, 6.6 i 6.7 poszczególne elementy robót.

6.5. Sprawdzenie wykonania łąwy

Przy wykonywaniu łąwy, badaniu podlegają:

- a) linia łąwy w planie, która może się różnić od projektowanego kierunku o ± 2 cm na każde 100 m łąwy,
- b) niweleta górnej powierzchni łąwy, która może się różnić od niwelety projektowanej o ± 1 cm na każde 100 m łąwy,
- c) wymiary i równość łąwy, sprawdzane w dwóch dowolnie wybranych punktach na każde 100 m łąwy, przy czym dopuszczalne tolerancje wynoszą dla:
 - wysokości (grubości) łąwy $\pm 10\%$ wysokości projektowanej,
 - szerokości górnej powierzchni łąwy $\pm 10\%$ szerokości projektowanej,
 - równości górnej powierzchni łąwy 1 cm przeswitu pomiędzy powierzchnią łąwy a przyłożoną czterometrową łątą.

6.6. Sprawdzenie ustawienia krawężnika

Przy ustawianiu krawężnika, badaniu podlegają:

- a) linia krawężnika w planie, która może się różnić o ± 1 cm od linii projektowanej na każde 100 m ustawionego krawężnika,
- b) niweleta krawężnika, która może się różnić od niwelety projektowanej o ± 1 cm na każde 100 m ustawionego krawężnika,
- c) równość górnej powierzchni krawężnika, sprawdzana w dwóch dowolnie wybranych punktach na każde 100 m długości, która może wykazywać prześwit nie większy niż 1 cm pomiędzy powierzchnią krawężnika a przyłożoną czterometrową łatą,
- d) wypełnienie spoin, sprawdzane na każdych 10 metrach ustawionego krawężnika, przy czym wymagane jest całkowite wypełnienie badanej spoiny,
- e) szerokość spoin, sprawdzana na każdych 10 metrach ustawionego krawężnika, która nie może być większa od 1 cm.

6.7. Sprawdzenie wykonania ścieku z betonowej kostki brukowej

Przy wykonaniu ścieku, badaniu podlegają:

- a) niweleta ścieku, która może różnić się od niwelety projektowanej o ± 1 cm na każde 100 m wykonanego ścieku,
- b) równość podłużna ścieku, sprawdzana w dwóch dowolnie wybranych punktach na każde 100 m długości, która może wykazywać prześwit nie większy niż 0,8 cm pomiędzy powierzchnią ścieku a łatą czterometrową,
- c) wypełnienie spoin, wykonane zgodnie z pkt 5, sprawdzane na każdych 10 metrach wykonanego ścieku, przy czym wymagane jest całkowite wypełnienie badanej spoiny,
- d) grubość podsypki, sprawdzana co 100 m, która może się różnić od grubości projektowanej o ± 1 cm.

7. OBMIAR ROBÓT

7.1. Ogólne zasady obmiaru robót

Ogólne zasady obmiaru robót podano w ST D-M-00.00.00 „Wymagania ogólne” [1], pkt 7.

7.2. Jednostka obmiarowa

Jednostką obmiarową jest m (metr) wykonanego ścieku.

8. ODBIÓR ROBÓT

8.1. Ogólne zasady odbioru robót

Ogólne zasady odbioru robót podano w ST D-M-00.00.00 „Wymagania ogólne” [1], pkt 8.

Roboty uznaje się za wykonane zgodnie z dokumentacją projektową, ST i wymaganiami Inżyniera, jeżeli wszystkie pomiary i badania z zachowaniem tolerancji wg pktu 6 dały wyniki pozytywne.

8.2. Odbiór robót zanikających i ulegających zakryciu

Odbiorowi robót zanikających i ulegających zakryciu podlegają:

- wykop pod ławę,
- wykonana ława,
- wykonane podsypki.

Odbiór tych robót powinien być zgodny z wymaganiami pktu 8.2 ST D-M-00.00.00 „Wymagania ogólne” [1] oraz niniejszej ST.

9. PODSTAWA PŁATNOŚCI

9.1. Ogólne ustalenia dotyczące podstawy płatności

Ogólne ustalenia dotyczące podstawy płatności podano w ST D-M-00.00.00 „Wymagania ogólne” [1], pkt 9.

9.2. Cena jednostki obmiarowej

Cena wykonania 1 m ścieku z betonowej kostki brukowej obejmuje:

- prace pomiarowe i roboty przygotowawcze,
- oznakowanie robót,
- przygotowanie podłoża,
- dostarczenie materiałów i sprzętu,
- wykonanie koryta pod ściek,
- wykonanie ławy betonowej,
- wykonanie podsypki cementowo-piaskowych,
- ustawienie krawężników z zalaniem spoin,

- wykonanie ścieku z betonowej kostki brukowej według wymagań dokumentacji projektowej, ST i specyfikacji technicznej,
- przeprowadzenie pomiarów i badań wymaganych w specyfikacji technicznej,
- odwiezienie sprzętu.

9.3. Sposób rozliczenia robót tymczasowych i prac towarzyszących

Cena wykonania robót określonych niniejszą ST obejmuje:

- roboty tymczasowe, które są potrzebne do wykonania robót podstawowych, ale nie są przekazywane Zamawiającemu i są usuwane po wykonaniu robót podstawowych,
- prace towarzyszące, które są niezbędne do wykonania robót podstawowych, niezaliczane do robót tymczasowych, jak geodezyjne wytyczenie robót itd.

10. PRZEPISY ZWIĄZANE

10.1. Ogólne specyfikacje techniczne (ST)

- | | |
|-----------------|------------------|
| 1. D-M-00.00.00 | Wymagania ogólne |
|-----------------|------------------|

10.2. Normy

- | | |
|-------------------|---|
| 2. PN-EN 197-1 | Cement - Część 1: Skład, wymagania i kryteria zgodności dotyczące cementu powszechnego użytku |
| 3. PN-EN 206-1 | Beton - Część 1: Wymagania, właściwości, produkcja i zgodność (W okresie przejściowym można stosować PN-B-06250:1988 Beton zwykły) |
| 4. PN-EN 1008 | Woda zarobowa do betonu - Specyfikacja pobierania próbek, badanie i ocena przydatności wody zarobowej do betonu, w tym wody odzyskanej z procesów produkcji betonu |
| 5. PN-EN 1338 | Betonowe kostki brukowe – Wymagania i metody badań |
| 6. PN-EN 1340 | Krawężniki betonowe – Wymagania i metody badań |
| 7. PN-EN 1343 | Krawężniki z kamienia naturalnego do zewnętrznych nawierzchni drogowych – Wymagania i metody badań |
| 8. PN-EN 12371 | Metody badań kamienia naturalnego – Oznaczanie mrozoodporności |
| 9. PN-EN 12372 | Metody badań kamienia naturalnego – Oznaczanie wytrzymałości na zginanie pod działaniem siły skupionej |
| 10. PN-EN 12407 | Metody badań kamienia naturalnego – Badania petrograficzne |
| 11. PN-EN 13242 | Kruszywa dla niezwiązanych i związanych hydraulicznie materiałów stosowanych w obiektach budowlanych i budownictwie drogowym (W okresie przejściowym można stosować PN-B-11111:1996 Kruszywa mineralne. Kruszywa naturalne do nawierzchni drogowych. Żwir i mieszanka, PN-B-11112:1996 Kruszywa mineralne. Kruszywo łamane do nawierzchni drogowych, PN-B-11113:1996 Kruszywa mineralne. Kruszywa naturalne do nawierzchni drogowych. Piasek) |
| 12. PN-EN 13755 | Metody badań kamienia naturalnego – Oznaczanie nasiąkliwości przy ciśnieniu atmosferycznym |
| 13. PN-EN 14188-1 | Wypełniacze szczelin i zalewy – Część 1: Specyfikacja zalew na gorąco |
| 14. PN-EN 14188-2 | Wypełniacze szczelin i zalewy – Część 1: Specyfikacja zalew na zimno |

11. ZAŁĄCZNIKI

ZAŁĄCZNIK 1

STOSOWANIE ŚCIEKÓW ULICZNYCH

(wg PN-S-02204:1997 Drogi samochodowe. Odwodnienie dróg)

1.1. Zastosowanie ścieków ulicznych

Ścieki uliczne stosuje się jako standardowe rozwiązanie odwodnienia szczelnych nawierzchni dróg na obszarach zabudowanych, przy czym:

- w przekrojach ulicznych lokalizuje się je przy krawędzi jezdni jako ścieki przykrawężnikowe,
- na placach postojowych lokalizuje się je przy zewnętrznej ich krawędzi jako ścieki przykrawężnikowe lub z dala od tej krawędzi jako ścieki nawierzchniowe (międzyjezdniowe).

1.2. Konstrukcja ścieków przykrawężnikowych i międzyjezdniowych

Ścieki przykrawężnikowe wykonuje się z materiału nienasiąkliwego w kształcie:

- trójkątnym, jako przedłużenie jezdni do krawężnika; obliczeniową szerokość ścieku przyjmuje się wtedy jako równą 50,0 cm,
- korytkowym; zagłębienie nie powinno być głębsze niż 5,0 cm i szersze niż 30,0 cm.

- Ścieki nawierzchniowe (międzyjezdniowe) wykonuje się z materiału nienasiąkliwego w kształcie:
- trójkątnym na kosowym załamaniu spadku nawierzchni; obliczeniową szerokość ścieku przyjmuje się wtedy jako równą 100,0 cm,
 - korytkowym; zagłębienie nie powinno być głębsze niż 3,0 cm i szersze niż 50,0 cm.

1.3. Zasady eksploatacyjne ścieków

Ścieki powinny być wykonane z materiałów nieprzeziąkliwych na podbudowie zapewniającej trwałość konstrukcji w przypadku najazdu kołami pojazdów.

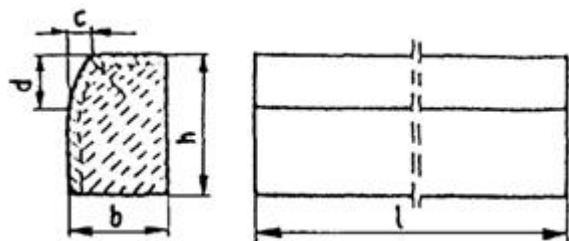
Najmniejszy dopuszczalny spadek podłużny dna ścieku wynosi 0,2%.

Woda płynąca ściekami nie powinna mieć poziomu wyższego od jego najniższej górnej krawędzi.

ZAŁĄCZNIK 2

PRZYKŁADY KRAWĘŻNIKÓW TYPU ULICZNEGO

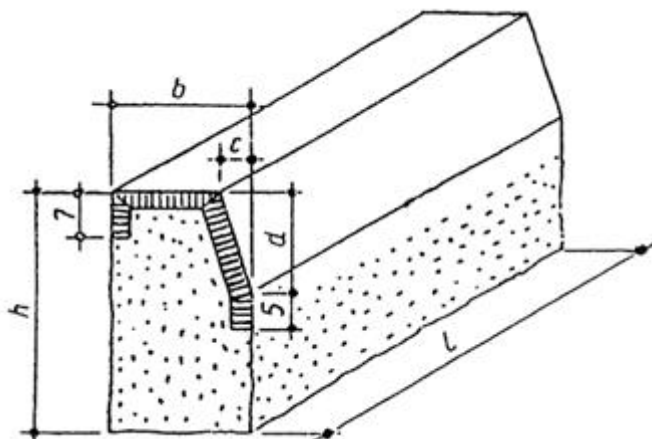
Rys. 2.1. Krawężnik betonowy typu ulicznego



Wymiary krawężników, cm

Lp.	Wysokość krawężnika h	Szerokość krawężnika b	Długość krawężnika l	Szerokość skosu c	Wysokość skosu d
1	30	20	100	min. 3	min. 12
2	30	15	100	max. 7	max. 15

Rys. 2.2. Krawężnik kamienny typu ulicznego



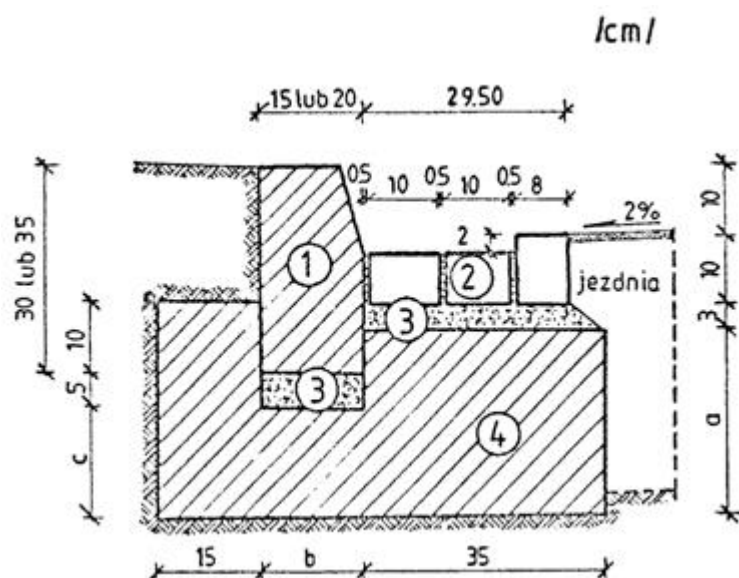
Wymiary krawężnika

Lp.	Oznaczenie	Wymiar, cm
1	Wysokość, h	35
2	Szerokość, b	20
3	Szer. skosu, c	4
4	Wys. skosu, d	15
5	Długość, l	50

ZAŁĄCZNIK 3

PRZYKŁADY ŚCIEKÓW ULICZNYCH PRZYKRAWĘŻNIKOWYCH Z BETONOWEJ KOSTKI BRUKOWEJ

Rys. 3.1. Ściek przykrawężnikowy z trzech rzędów betonowej kostki brukowej



Oznaczenia:

1. Krawężnik
2. Betonowa kostka brukowa
10 × 8 × 20 cm
3. Podsypka cementowo-
piaskowa 1:4
4. Ława z betonu klasy
C 12/15

Wymiary uzupełniające (a, b, c)

Typ krawężnika		Alternatywne wymiary uzupełniające, cm		
materiał	wymiary, cm	a	b	c
betonowy	20 × 30	27	20	15
	15 × 30	22	15	10
kamienny	20 × 35	32	20	15

D – 10.10.01 WZMOCNIENIE GEOSYNTETYKIEM PODŁOŻA

1. WSTĘP

1.1. Przedmiot SST

Przedmiotem niniejszej szczegółowej specyfikacji technicznej (SST) są wymagania dotyczące wykonania i odbioru robót związanych z wykonaniem wzmocnienia geosyntetykiem podłoża na gruncie słabonośnym, w związku z inwestycją p.t. : „**REMONT DRÓG GMINNYCH- UL. SIENKIEWICZA i UL. ROBOTNICZEJ WRAZ ZE SKRZYŻOWANIEM Z UL. REYMONTA W M. BOBOLICE**”

1.2. Zakres stosowania SST

Specyfikacja techniczna (SST) stanowi dokument przetargowy i kontraktowy przy zleceniu i realizacji robót wymienionych w pkt 1.1.

1.3. Zakres robót objętych SST

Ustalenia zawarte w niniejszej specyfikacji dotyczą zasad prowadzenia robót związanych z wykonaniem i odbiorem wzmocnienia podłoża nasypu na gruncie słabonośnym za pomocą geosyntetyku w formie geowłókniny polipropylenowej.

1.4. Określenia podstawowe

1.4.1. Geosyntetyk - materiał o postaci ciągłej, wytwarzany z wysoko spolimeryzowanych włókien syntetycznych jak polietylen, polipropylen, poliester, charakteryzujący się m.in. dużą wytrzymałością oraz wodoprzepuszczalnością.

Geosyntetyki obejmują: geosiatki, geowłókniny, geotkaniny, geodzianiny, georuszty, geokompozyty, geomembrany.

1.4.2. Geowłóknina - materiał nietkany wykonany z włókien syntetycznych, których spójność jest zapewniona przez igłowanie lub inne procesy łączenia (np. dodatki chemiczne, połączenie termiczne) i który zostaje maszynowo uformowany w postaci maty.

1.4.3. Geotkanina - materiał tkany wytwarzany z włókien syntetycznych przez przeplatanie dwóch lub więcej układów przędz, włókien, filamentów, taśm lub innych elementów.

1.4.4. Geokompozyt - materiał złożony z co najmniej dwóch rodzajów połączonych geosyntetyków, np. geowłókniny i geosiatki, uformowanych w postaci maty.

1.4.5. Geosiatka - płaska struktura w postaci siatki, z otworami znacznie większymi niż elementy składowe, z oczkami połączonymi (przeplatany) w węzłach lub ciągnionymi

1.4.6. Georuszt - siatka wewnętrznie połączonych elementów wytrzymałych na rozciąganie, wykonanych jako ciągnione na gorąco, układane i sklejjane lub zgrzewane.

1.4.7. Wzmocnienie geosyntetykiem podłoża nasypu - wykorzystanie właściwości geosyntetyku przy rozciąganiu (wytrzymałości, sztywności) do poprawienia właściwości mechanicznych gruntu nasypu.

1.4.8. Nasyp - drogowa budowla ziemna wykonana powyżej powierzchni terenu w obrębie pasa drogowego.

1.4.9. Słabe podłoże (pod nasypem) - warstwy gruntu nie spełniające wymagań, wynikających z warunków nośności lub stateczności albo warunków przydatności do użytkowania nasypu.

1.4.10. Pozostałe określenia podstawowe są zgodne z obowiązującymi, odpowiednimi polskimi normami i z definicjami podanymi w SST D-M-00.00.00 „Wymagania ogólne” [1] pkt 1.4.

1.5. Ogólne wymagania dotyczące robót

Ogólne wymagania dotyczące robót podano w SST D-M-00.00.00 „Wymagania ogólne” [1] pkt 1.5.

2. Materiały

2.1. Ogólne wymagania dotyczące materiałów

Ogólne wymagania dotyczące materiałów, ich pozyskiwania i składowania, podano w SST D-M-00.00.00 „Wymagania ogólne” [1] pkt 2.

2.2. Materiały do wykonania robót

2.2.1. Zgodność materiałów z dokumentacją projektową i aprobatą techniczną

Materiały do wykonania wzmocnienia podłoża nasypu za pomocą geosyntetyku powinny być zgodne z ustaleniami dokumentacji projektowej lub SST oraz z aprobatą techniczną IBDiM.

2.2.2. Geosyntetyk

Należy zastosować geowłókninę polipropylenową o następujących parametrach:

- 1) Wytrzymałość na rozciąganie wzdłuż/wszerz – min. 40 kN/m
- 2) Wydłużenie przy obciążeniu max. -
wzdłuż – max. 20) %
wszerz – max. 20) %
- 3) Siła przebicia – metoda CBR – min. 2,5 kN
- 4) Odporność na przebicie – min. 9 mm

Rodzaj geosyntetyku i jego właściwości powinny odpowiadać wymaganiom określonym w dokumentacji projektowej (np. geowłóknina, geotkanina, geokompozyt, georuszt itp.).

W przypadku braku wystarczających danych, przy wyborze geosyntetyku można korzystać z ustaleń podanych w załączniku 1 w zakresie właściwości i wyboru materiału.

Przy zastosowaniu geosyntetyku do oddzielenia korpusu nasypu od słabego podłoża zaleca się materiały o wytrzymałości co najmniej 8 kN/m oraz dużej odkształcalności (np. włókniny o wydłużeniu przy zerwaniu co najmniej 40%); materiały te powinny zapewnić swobodny przepływ wody.

Geosyntetyki powinny być dostarczane w rolkach nawiniętych na tuleje lub rury. Wymiary (szerokość, długość) mogą być standardowe lub dostosowane do indywidualnych zamówień (niektóre wyroby mogą być dostarczane w panelach). Rolki powinny być opakowane w wodoszczelną folię, stabilizowaną przeciw działaniu promieniowania UV i zabezpieczone przed rozwinięciem.

Warunki składowania nie powinny wpływać na właściwości geosyntetyków. Podczas przechowywania należy chronić materiały, zwłaszcza geowłókniny przed zawilgoceniem, zabrudzeniem, jak również przed długotrwałym (np. paratygodniowym) działaniem promieni słonecznych. Materiały należy przechowywać wyłącznie w rolkach opakowanych fabrycznie, ułożonych poziomo na wyrównanym podłożu. Nie należy układać na nich żadnych obciążeń. Opakowania nie należy zdejmować aż do momentu wbudowania.

Podczas ładowania, rozładowywania i składowania należy zabezpieczyć rolki przed uszkodzeniami mechanicznymi lub chemicznymi oraz przed działaniem wysokich temperatur.

2.2.3. Grunty na nasypy

Grunty na nasypy powinny odpowiadać wymaganiom SST D-02.00.00 [3].

3. SPRZĘT

3.1. Ogólne wymagania dotyczące sprzętu

Ogólne wymagania dotyczące sprzętu podano w SST D-M-00.00.00 „Wymagania ogólne” [1] pkt 3.

3.2. Sprzęt stosowany do wykonania wzmocnienia geosyntetykiem podłoża nasypu

W zależności od potrzeb Wykonawca powinien wykazać się możliwością korzystania z następującego sprzętu:

a) do układania geosyntetyków

układarki o prostej konstrukcji, umożliwiające rozwijanie geosyntetyku ze szpuli, np. przez podwieszenie rolki do wyciągnika koparki, ciągnika, ładowarki itp.

b) do wykonania robót ziemnych

równiarki, walce, płyty wibracyjne, ubijaki mechaniczne itp. odpowiadające wymaganiom SST D-02.00.00 [3].

4. TRANSPORT

4.1. Ogólne wymagania dotyczące transportu

Ogólne wymagania dotyczące transportu podano w SST D-M-00.00.00 „Wymagania ogólne” [1] pkt 4.

4.2. Transport materiałów

Geosyntetyki mogą być transportowane dowolnymi środkami transportu, pod warunkiem:

- opakowania bel (rolek) folią, brezentem lub tkaniną techniczną,
- zabezpieczenia opakowanych bel przed przemieszczaniem się w czasie przewozu,
- ochrony przed zawilgoceniem i nadmiernym ogrzaniem,
- niedopuszczenia do kontaktu bel z chemikaliami, tłuszczami oraz przedmiotami mogącymi przebić lub rozciąć geowłókniny.

Materiał ziemny na nasypy powinien być przewożony zgodnie z wymaganiami SST D-02.00.00 [3].

5. WYKONANIE ROBÓT

5.1. Ogólne zasady wykonania robót

Ogólne zasady wykonania robót podano w SST D-M-00.00.00 „Wymagania ogólne” [1] pkt 5.

5.2. Zasady wykonywania robót

Konstrukcja i sposób wykonania wzmocnienia geosyntetykiem podłoża nasypu powinny być zgodne z dokumentacją techniczną i SST. W przypadku braku wystarczających danych można korzystać z ustaleń podanych w niniejszej specyfikacji, pod warunkiem uzyskania akceptacji Inżyniera. Dotyczy to m.in. zasad wzmocnienia podstawy nasypu, podanych w załączniku 2 i budowy dróg tymczasowych z zastosowaniem geowłóknin, podanych w załączniku 3.

5.3. Roboty przygotowawcze

Roboty przygotowawcze dotyczą ustalenia lokalizacji nasypu, odtworzenia trasy, ew. usunięcia przeszkód, przygotowania podłoża i ew. usunięcia górnej warstwy podłoża słabonośnego.

Odtworzenie trasy i punktów wysokościowych, usunięcie drzew, krzaków, humusu, darniny i roboty rozbiórkowe powinny odpowiadać wymaganiom SST D-01.00.00 [2].

Przygotowanie podłoża wymaga:

- usunięcia drzew, krzewów, korzeni, większych kamieni, które mogłyby uszkodzić materiał geotekstylny, a także ziemi roślinnej, o ile jest to możliwe (np. na torfach nie jest wskazane usuwanie tzw. kożucha),
- wyrównania powierzchni, najlepiej przez ścięcie łyżką w ruchu do tyłu, aby układany materiał geotekstylny przylegał na całej powierzchni do podłoża.

5.4. Układanie i zasypywanie geosyntetyków

Geosyntetyki należy układać na podstawie planu, określającego wymiary pasm, kierunek postępu robót, kolejność układania pasm, szerokość zakładów, sposób łączenia, mocowania tymczasowego itp. Wskazany jest kierunek układania „pod górę”.

Geosyntetyki należy tak układać, by pasma leżały poprzecznie do kierunku zasypywania. Zakłady sąsiednich pasm powinny wynosić 30-50 cm, na podłożu bardzo słabym ($\text{CBR} \leq 2\%$) i nierównym lub w bieżącej wodzie - nawet 100 cm. Jeżeli pokrywana powierzchnia jest węższa niż dwie szerokości pasma, to można je układać wzdłuż osi. Należy wówczas szczególnie przestrzegać zachowania zakładu pasm. Aby zapobiec przemieszczaniu np. przez wiatr, pasma należy przymocować (np. wbitymi w grunt prętami w kształcie U) lub chwilowo obciążyć (np. pryzmami gruntu, workami z gruntem itp.). W uzasadnionych przypadkach wymagane jest łączenie pasm, najczęściej na budowie za pomocą zszycia, połączeń specjalnych itp.

Wskazane jest stosowanie pasm jak najszerszych (około 5 m), gdyż mniej jest zakładów i połączeń. W przypadku dysponowania wąskimi pasmami (1,5-3 m) korzystny jest układ krzyżowy z przeplecionych prostopadłych pasm, rozwijanych poprzecznie i podłużnie. Układ taki zapewnia skuteczną dwukierunkową współpracę materiału.

Jeżeli szerokość wyrobu nie jest dostosowana do wymiarów konstrukcji, to rolki materiału można ciąć na potrzebny wymiar za pomocą odpowiednich urządzeń, np. piły mechanicznej. Nie należy przy tym dopuszczać do miejscowego topienia materiału, aby nie spowodować sklejaną warstw rolki.

Zasypywanie powinno następować od czoła pasma na ułożony materiał, po czym zasypka jest rozkładana na całej powierzchni odpowiednim urządzeniem, najczęściej spycharką, a tylko wyjątkowo ręcznie. Duże kamienie nie powinny być zrzucane z większej wysokości, by nie niszczyć geosyntetyków.

W takim przypadku celowe jest układanie najpierw bezpośrednio na materiale warstwy bez kamieni. Pasma należy układać „dachówkowo”, aby przesuwanie zasypki nie powodowało podrywania materiału.

Niedopuszczalny jest ruch pojazdów gąsienicowych, walców okołkowanych i innych ciężkich maszyn bezpośrednio po ułożonym materiale geotekstylnym. Wymagana jest warstwa zasypki co najmniej 25-30 cm. Za zgodą Inżyniera można dopuścić ruch ciężkich pojazdów kołowych po materiale, jeśli powstanie kolein powoduje wybranie luzów i napięcie materiału, dzięki czemu lepiej przeciwdziała on odkształceniom gruntu. Koleiny następnie wypełnia się zasypką.

Sposób wykonania nasypu powinien być zgodny z ustaleniami dokumentacji projektowej i odpowiadać wymaganiom SST D-02.00.00 [3].

5.5. Inne roboty

Do innych robót, nie należących bezpośrednio do zakresu robót przy wzmocnieniu geosyntetykiem podłoża nasypu mogą należeć: nawierzchnia, urządzenia bezpieczeństwa ruchu, elementy odwodnienia, umocnienie skarp itp., które powinny być ujęte w osobnych pozycjach kosztorysowych.

6. kontrola jakości robót

6.1. Ogólne zasady kontroli jakości robót

Ogólne zasady kontroli jakości robót podano w SST D-M-00.00.00 „Wymagania ogólne” [1] pkt 6.

6.2. Badania przed przystąpieniem do robót

Przed przystąpieniem do robót Wykonawca powinien:

- uzyskać wymagane dokumenty, dopuszczające wyroby budowlane do obrotu i powszechnego stosowania (certyfikaty na znak bezpieczeństwa, aprobaty techniczne, certyfikaty zgodności, deklaracje zgodności, ew. badania materiałów wykonane przez dostawców itp.),
- sprawdzić cechy zewnętrzne gotowych materiałów z tworzyw.

Wszystkie dokumenty oraz wyniki badań Wykonawca przedstawia Inżynierowi do akceptacji.

6.3. Badania w czasie robót

Częstotliwość oraz zakres badań i pomiarów, które należy wykonać w czasie robót podaje tablica 1.

Tablica 1. Częstotliwość oraz zakres badań i pomiarów w czasie robót

Lp.	Wyszczególnienie badań i pomiarów	Częstotliwość badań	Wartości dopuszczalne
1	Oczyszczenie i wyrównanie terenu	Całe podłoże	Wg pktu 5.3
2	Zgodność z dokumentacją projektową	Kontrola bieżąca	Wg dokumentacji projektowej
3	Prawidłowość ułożenia geosyntetyku, przyleganie do gruntu, wymiary, wielkość zakładu itp.	Jw.	Wg dokumentacji projektowej, aprobaty technicznej i pktu 5.4

4	Zabezpieczenie geosyntetyku przed przemieszczeniem, prawidłowość połączeń, zakotwień, balastu itp.	Jw.	Jw.
5	Wykonanie nasypu	Jw.	Wg SST D-02.00.00
6	Przestrzeganie ograniczeń ruchu roboczego pojazdów	Jw.	Wg pktu 5.4

7. OBMIAR ROBÓT

7.1. Ogólne zasady obmiaru robót

Ogólne zasady obmiaru robót podano w SST D-M-00.00.00 „Wymagania ogólne” [1] pkt 7.

7.2. Jednostka obmiarowa

Jednostką obmiarową jest:

- m² (metr kwadratowy), przy układaniu geosyntetyku,

Jednostki obmiarowe innych robót są ustalone w osobnych pozycjach kosztorysowych.

8. ODBIÓR ROBÓT

8.1. Ogólne zasady odbioru robót

Ogólne zasady odbioru robót podano w SST D-M-00.00.00 „Wymagania ogólne” [1] pkt 8.

Roboty uznaje się za wykonane zgodnie z dokumentacją projektową, SST i wymaganiami Inżyniera, jeżeli wszystkie pomiary i badania z zachowaniem tolerancji według pktu 6 dały wyniki pozytywne.

8.2. Odbiór robót zanikających i ulegających zakryciu

Odbiorowi robót zanikających i ulegających zakryciu podlegają:

- przygotowanie podłoża,
- ułożenie geosyntetyku.

Odbiór tych robót powinien być zgodny z wymaganiami pktu 8.2. SST D-M-00.00.00 „Wymagania ogólne” [1] oraz niniejszej SST.

9. PODSTAWA PŁATNOŚCI

9.1. Ogólne ustalenia dotyczące podstawy płatności

Ogólne ustalenia dotyczące podstawy płatności podano w SST D-M-00.00.00 „Wymagania ogólne” [1] pkt 9.

9.2. Cena jednostki obmiarowej

Cena wykonania każdej jednostki obmiarowej obejmuje:

- prace pomiarowe,
- oznakowanie robót,
- przygotowanie podłoża,
- dostarczenie materiałów i sprzętu,
- przeprowadzenie pomiarów i badań wymaganych w niniejszej specyfikacji technicznej,
- odwiezienie sprzętu.

Dodatkowo cena wykonania 1 m² układania geosyntetyku obejmuje:

- wykonanie robót przygotowawczych,
- ułożenie geosyntetyku.

Dodatkowo cena wykonania 1 m³ zasyпки nasypem ziemnym obejmuje:

- zasypanie geosyntetyku nasypem ziemnym zgodnie z wymaganiami pktu 5.4 niniejszej specyfikacji i SST D-02.00.00 [3].

Cena wykonania nie obejmuje robót innych, które powinny być ujęte w osobnych pozycjach kosztorysowych.

10. PRZEPISY ZWIĄZANE

10.1. Ogólne specyfikacje techniczne (SST)

1. D-M-00.00.00 Wymagania ogólne
2. D-01.00.00 Roboty przygotowawcze
3. D-02.00.00 Roboty ziemne

10.2. Inne dokumenty

4. Wytyczne wzmocnienia podłoża gruntowego w budownictwie drogowym. GDDP - IBDiM, Warszawa, 2002

ZAŁĄCZNIKI

ZAŁĄCZNIK 1

WŁAŚCIWOŚCI GEOSYNTETYKÓW (wg [4])

1.1. Surowce do wyrobu geosyntetyków

Głównymi surowcami do wyrobu geosyntetyków są polipropylen PP, poliester PES, PET i polietylen wysokiej gęstości HDPE, w mniejszym zakresie polichlorek winylu PCV, poliamidy PA i inne, a także specjalne tworzywa o dużej sztywności na rozciąganie, małym pełzaniu i dobrej odporności chemicznej, jak poliwinylalkohol PVA i aramid A. Jako powłoki osłaniające stosuje się polichlorek winylu PCV, polietylen PE, żywice akrylowe i bitumy. Do wyrobów degradowalnych (biomat lub biowłóknin) używane są również materiały roślinne: len, bawełna, juta lub włókno kokosowe.

1.2. Wymagania dotyczące geotekstyliów i wyrobów pokrewnych

Podstawowe informacje o wymaganiach, dotyczących właściwości wyrobów geotekstylnych stosowanych w budownictwie drogowym przedstawiono w tablicy 1.1.

Tablica 1.1. Właściwości wyrobów geotekstylnych

Lp.	Właściwość	Metoda badań wg	Oznaczenie funkcji zbrojenia i wzmocnienia
1	Wytrzymałość na rozciąganie ¹⁾	PN-EN ISO 10319	H
2	Wydłużenie przy maksymalnym obciążeniu	PN-EN ISO 10319	H
3	Wytrzymałość na rozciąganie szwów i połączeń	PN-EN ISO 10321	S
4	Przebiecie statyczne (CBR) ^{a),b)}	PN-EN ISO 12236	H
5	Przebiecie dynamiczne	PN-EN 918	H
6	Tarcie	EN ISO 12987	A
7	Pełzanie przy rozciąganiu	PN- ISO 13431	S
8	Uszkodzenia podczas wbudowania	ENV ISO 10722-1	A
9	Charakterystyczna wielkość porów	PN-EN ISO 12956	–
10	Wodoprzepuszczalność w kierunku prostopadłym do powierzchni	PN-EN ISO 11058	A
11	Trwałość	EN 13249 zał. B	H
12.1	Odporność na starzenie w warunkach atmosferycznych	EN 12224	A
12.2	Odporność na degradację chemiczną	ENV ISO 12960 lub ENV ISO 13438 EN 12447	S
12.3	Odporność na degradację mikrobiologiczną	EN 12225	S

Oznaczenia:

- H - właściwość o znaczeniu zasadniczym
- A - właściwość ważna we wszystkich warunkach stosowania
- S - właściwość ważna w specyficznych warunkach stosowania
- - właściwość nieistotna dla danej funkcji

Uwagi:

- a) badanie to może nie mieć zastosowania w przypadku niektórych wyrobów,
np. georusztów
- b) oznaczenie "H" w przypadku właściwości mechanicznych (wytrzymałość na rozciąganie i przebicie statyczne) oznacza, że producent powinien zapewnić dane z obu badań. W specyfikacji wyrobu wystarczy zamieścić tylko jeden z tych parametrów

1.3. Właściwości identyfikacyjne wyrobu

Według PN-ISO 10320:1995 właściwości identyfikacyjne wyrobu obejmują m.in. rodzaj polimeru, wymiary rolki lub arkusza wyrobu, masę powierzchniową według PN-EN 965:1999, dla włókien grubość przy określonych naciskach badaną zgodnie z normą PN-EN 964-1:1999 i umowną wielkość porów O_{90} , dla geosiatek i georusztów - wielkość oczek.

1.4. Właściwości fizyczno-mechaniczne

Właściwości te obejmują zwykle:

- wytrzymałość i odkształcalność wyrobów, badane zgodnie z normą PN-ISO 10319:1996; ważnymi cechami zachowania materiału są wzbudzone siły oporu na rozciąganie przy różnych wydłużeniach jednostkowych, np. 2%, 5% i 10% (sztywność, moduł sieczny) oraz wydłużenie przy zerwaniu,
- opór geowłóknin i geotkanin na przebicie statyczne (w warunkach adaptowanego badania CBR według PN-EN ISO 12236:1998) lub dynamiczne (metoda spadającego stożka według PN-EN 918:1999),
- w specjalnych przypadkach - wytrzymałość na rozciąganie szwów i połączeń według PN-ISO 10321:1996,
- pełzanie przy rozciąganiu według PN-EN ISO 13431 - w odniesieniu do zbrojenia obciążonego długotrwale oraz pełzanie przy ściskaniu - w przypadku mat drenujących.

1.5. Właściwości hydrauliczne

Podstawowe parametry hydrauliczne wyrobu to:

- wodoprzepuszczalność prostopadła do płaszczyzny wyrobu k_v ,
- wodoprzepuszczalność (geowłóknin) w płaszczyźnie wyrobu k_h ,
- charakterystyczna wielkość porów O_{90} lub O_{95} .

Badania tych parametrów są istotne w przypadku funkcji filtracyjnej geowłóknin i geotkanin, mają też znaczenie w odniesieniu do funkcji rozdzielania. Właściwości hydrauliczne badane są według norm ISO lub EN i ich wersji krajowych.

Wodoprzepuszczalność prostopadłą do płaszczyzny wyrobu k_v bada się np. zgodnie z PN-EN ISO 11058 (bez obciążenia) lub z projektem E DIN 60500 Teil 4:1997 (pod obciążeniami 2, 20 i 200 kPa). Wodoprzepuszczalność w płaszczyźnie wyrobu k_h bada się zgodnie z PN-EN ISO 12958 (pod różnymi obciążeniami).

1.6. Odporność na uszkodzenia mechaniczne podczas wbudowania

Odporność na uszkodzenia związana jest z właściwościami mechanicznymi i strukturą wyrobu. Dla wyrobów stosowanych jako zbrojenie gruntu lub wzmocnienie wymagane są zwykle próby na budowie. Badanie służy do określenia współczynnika redukcji wytrzymałości wyrobu po wbudowaniu (zasypaniu i zagęszczeniu zasypki), a następnie odkopaniu wyrobu. Warunki wbudowania mogą też być symulowane na podstawie prób laboratoryjnych według ENV ISO 10722-1.

1.7. Tarcie po gruncie (przyczepność)

Współczynnik tarcia ma istotne znaczenie w przypadku zbrojenia gruntu oraz materiałów układanych na skarpach. Wartości tarcia między gruntem a materiałem można badać według EN ISO 12957 w specjalnych aparatach skrzynkowych. W szczególnych przypadkach badane jest tarcie po innych materiałach.

Współczynnik tarcia między gruntem zasypki a materiałem geotekstylnym jest zwykle w granicach:

- po geowłókninach i geotkaninach $f = (0,6 \div 0,7) \operatorname{tg} \Phi_z$,
- po geosiatkach (georusztach) $f = (0,8 \div 1,0) \operatorname{tg} \Phi_z$.

gdzie Φ_z - kąt tarcia wewnętrznego materiału zasypki. W gruntach spoistych można uwzględnić też wpływ przyczepności (adhezji).

W przypadku braku danych doświadczalnych zaleca się przyjmować wartość minimalną $f_{\min} = 0,5 \operatorname{tg} \Phi_z$.

1.8. Trwałość geosyntetyków

Trwałość geosyntetyków w przeciętnych warunkach jest bardzo duża, wystarczająca do potrzeb budownictwa drogowego. Decydują o niej odporność na działanie czynników klimatycznych (atmosferycznych) oraz na wpływy chemiczne i biologiczne. W zastosowaniach drogowych zgodnie z normą PN-EN 13249 badania trwałości są potrzebne tylko w specyficznych warunkach, np. gdy nie przewiduje się bezpośredniego przykrycia wyrobu gruntem lub gdy występują szczególne zagrożenia środowiskowe. Ogólnie wyroby należy chronić przed dłuższym działaniem światła. Wyroby są zazwyczaj stabilizowane na działanie promieni UV dodatkami np. sadzy, dzięki czemu mogą być odporne na nawet długotrwałą ekspozycję. Zalecane jest jednak szybkie wbudowanie geosyntetyków i przykrycie ich gruntem.

Znaczenie czynnika trwałości zależy od rodzaju zastosowania. Mniej istotne jest przy zastosowaniach krótkoterminowych, np. jako:

- warstwy rozdzielcze pod układanym gruntem nasypowym, traktowane jako wspomaganie technologiczne, potrzebne głównie w momencie wbudowania,

- zbrojenie nasypów na słabym podłożu, którego nośność w wyniku konsolidacji gruntu wzrasta z czasem na tyle, że może samo przejąć obciążenie.

Zasadnicze znaczenie ma trwałość w przypadku zastosowań długoterminowych w odniesieniu do:

- wytrzymałości i odkształcalności - zbrojenia masywów gruntowych (konstrukcji oporowych, stromych skarp), których bezpieczeństwo musi zostać zapewnione przez wytrzymałość geosyntetyków, a także wzmocnienia podłoża nawierzchni,
- wodoprzepuszczalności filtrów w systemach odwadniających.

1.9. Wybór materiałów geosyntetycznych

Wyboru rodzaju i gatunku materiału należy dokonywać w zależności od jego przeznaczenia (rodzaju zastosowania) oraz od wymaganych właściwości mechanicznych, odporności na uszkodzenia podczas wbudowania, tarcia po gruncie, odporności na czynniki klimatyczne (atmosferyczne), chemiczne, parametrów hydraulicznych itp.

Wybór z wymiarowaniem materiału do zastosowań w budowni drogowej może być dokonany na podstawie szczegółowych obliczeń.

W przypadkach, gdy przeprowadza się szczegółowe obliczenia, należy dla założonego okresu eksploatacji, obciążeń i środowiska sprawdzić dwa warunki:

- wytrzymałości na rozciąganie,
- dopuszczalnych odkształceń.

Wyroby należy wymiarować na podstawie nominalnej wytrzymałości na rozciąganie F_k , badanej zgodnie z normą PN-ISO 10319:1996. Jest to wytrzymałość charakterystyczna, krótkotrwała, gwarantowana przez producenta z 95% poziomem ufności. Przyjmowaną do wymiarowania wytrzymałość obliczeniową F_d materiału należy wyznaczać (np. według normy BS 8006:1995), dzieląc wytrzymałość charakterystyczną przez iloczyn współczynników bezpieczeństwa. Są to: materiałowy współczynnik bezpieczeństwa oraz współczynniki częściowe, uwzględniające wpływ różnych czynników np. pełzanie dla danego stopnia obciążenia i czasu użytkowania obiektu, uszkodzenia podczas wbudowania, osłabienia na połączeniach, wpływy dynamiczne, a w zastosowaniach długotrwałych także szkodliwe oddziaływania środowiska - klimatyczne, chemiczne i starzenie tworzywa. Wartości współczynników zależą od rodzaju wyrobu i tworzywa, konkretnych warunków zastosowania i okresu użytkowania. Niektóre wartości powinny być określone na podstawie specjalnych badań terenowych lub laboratoryjnych i podane przez producenta wyrobu. W wyniku redukcji wytrzymałość obliczeniowa może stanowić jedynie 10% do 40% wartości nominalnej F_k , w zależności od rodzaju polimeru, wymaganego okresu trwałości i warunków obciążenia.

Warunek zachowania dopuszczalnych odkształceń polega na sprawdzeniu jednostkowego wydłużenia zbrojenia, odkształceń lub przemieszczeń elementów i całej konstrukcji lub budowli ziemnej (np. według normy BS 8006).

D - 11.01.01 ZABEZPIECZANIE KABLOWYCH LINII TELEKOMUNIKACYJNYCH I ELEKTROENERGETYCZNYCH

1. WSTĘP

1.1. Przedmiot SST

Przedmiotem niniejszej szczegółowej specyfikacji technicznej (SST) są wymagania dotyczące wykonania i odbioru robót przy zakładaniu rur osłonowych dwudzielnych dla zabezpieczenia istniejących kabli telekomunikacyjnych i energetycznych na terenie objętym opracowaniem.

1.2. Zakres stosowania SST

Szczegółowa specyfikacja techniczna (SST) stanowi obowiązujący dokument przetargowy i kontraktowy przy zleceniu i realizacji robót wymienionych w punkcie 1.1.

1.3. Zakres robót objętych SST

Ustalenia zawarte w niniejszej specyfikacji mają zastosowanie do zabezpieczeń linii kablowych kolidujących z przebudową chodników.

1.4. Określenia podstawowe

1.4.1. Linia kablowa - kabel wielożyłowy lub wiązka kabli jednożyłowych w układzie wielofazowym albo kilka kabli jedno- lub wielożyłowych połączonych równolegle, łącznie z osprzętem, ułożone na wspólnej trasie i łączące zaciski tych samych dwóch urządzeń.

1.4.2. Trasa kablowa - pas terenu, w którym ułożone są jedna lub więcej linii kablowych.

1.4.3. Osprzęt linii kablowej - zbiór elementów przeznaczonych do łączenia, rozgałęziania lub zakończenia kabli.

1.4.4. Osłona kabla - konstrukcja przeznaczona do ochrony kabla przed uszkodzeniami mechanicznymi, chemicznymi i działaniem łuku elektrycznego.

1.4.5. Skrzyżowanie - takie miejsce na trasie linii kablowej, w którym jakkolwiek część rzutu poziomego linii kablowej

przecina lub pokrywa jakąkolwiek część rzutu poziomego innej linii kablowej lub innego urządzenia podziemnego.

1.4.6. Zbliżenie - takie miejsce na trasie linii kablowej, w którym odległość między linią kablową, urządzeniem

podziemnym lub drogą komunikacyjną itp. jest mniejsza niż odległość dopuszczalna dla danych warunków układania bez stosowania przegród lub osłon zabezpieczających i w których nie występuje skrzyżowanie.

1.4.7. Przepust kablowy - konstrukcja o przekroju okrągłym przeznaczona do ochrony kabla przed uszkodzeniami mechanicznymi, chemicznymi i działaniem łuku elektrycznego.

1.4.8. Pozostałe określenia podstawowe są zgodne z normą PN-61/E-01002 [1] i definicjami podanymi w SST D-M-

00.00.00 „Wymagania ogólne”.

1.5. Ogólne wymagania dotyczące robót

Ogólne wymagania dotyczące robót podano w SST D-M-00.00.00 „Wymagania ogólne”.

2. MATERIAŁY

2.1. Ogólne wymagania

Ogólne wymagania dotyczące materiałów podano w SST D-M-00.00.00 „Wymagania ogólne”. Wszystkie zakupione przez Wykonawcę materiały, dla których normy PN i BN przewidują posiadanie zaświadczenia o jakości lub atestu, powinny być zaopatrzone przez producenta w taki dokument. Inne materiały powinny być wyposażone w takie dokumenty na życzenie Inżyniera. Rury osłonowe powinny być wykonane z materiałów niepalnych, z tworzyw sztucznych lub stali, wytrzymałych mechanicznie, chemicznie i odpornych na działanie łuku elektrycznego. Rury powinny być dostatecznie wytrzymałe na działanie sił ściskających, z jakimi należy liczyć się w miejscu ich ułożenia. Wnętrza ścianek powinny być gładkie lub powleczone warstwą wygładzającą ich powierzchnię. Rury osłonowe należy przechowywać na utwardzonym placu, w miejscach zabezpieczonych przed działaniem sił mechanicznych.

3. SPRZĘT

3.1. Ogólne wymagania

Wykonawca jest zobowiązany do używania jedynie takiego sprzętu, który nie spowoduje niekorzystnego wpływu na jakość wykonywanych robót, zarówno w miejscu tych robót, jak też przy wykonywaniu czynności pomocniczych oraz w czasie transportu, załadunku i wyładunku materiałów, sprzętu itp. Sprzęt używany przez Wykonawcę powinien uzyskać akceptację Inżyniera. Liczba i wydajność sprzętu powinna gwarantować wykonanie robót zgodnie z zasadami określonymi w dokumentacji projektowej, SST i wskazaniach Inżyniera w terminie przewidzianym kontraktem.

3.2. Sprzęt do zabezpieczenia linii kablowej

Wykonawca przystępujący do zabezpieczenia linii kablowej winien wykazać się możliwością korzystania z następujących maszyn i sprzętu, gwarantujących właściwą jakość robót:

- zagęszczarki wibracyjnej spalinowej,
- ręcznego zestawu świrdrów do wiercenia poziomego otworów do 15 cm,
- koparki na podwoziu kołowym 0.25
- szpadli, łopat i oskardów

4. TRANSPORT

4.1. Ogólne wymagania

Wykonawca jest zobowiązany do stosowania jedynie takich środków transportu, które nie wpłyną niekorzystnie, na jakość

wykonywanych robót. Liczba środków transportu powinna gwarantować prowadzenie robót zgodnie z zasadami

określonymi w dokumentacji projektowej, SST i wskazaniach Inżyniera, w terminie przewidzianym kontraktem.

4.2. Środki transportu

Wykonawca przystępujący do zabezpieczenia linii kablowej powinien wykazać się możliwością korzystania z

następujących środków transportu:

- samochodu skrzyniowego,
- samochodu dostawczego,
- przyczepy do przewożenia rur
- samochodu samowładowczego,
- ciągnika kołowego.

Na środkach transportu przewożone materiały powinny być zabezpieczone przed ich przemieszczaniem i układane zgodnie

z warunkami transportu wydanymi przez ich wytwórcę.

5. WYKONANIE ROBÓT

5.1. Zabezpieczenie linii kablowych

Metoda zabezpieczenia uzależniona jest od warunków technicznych wydawanych przez użytkownika linii. Warunki te określają ogólne zasady przebudowy i okres, w którym możliwe jest odłączenie napięcia w linii przebudowywanej. Wykonawca powinien opracować i przedstawić do akceptacji Inżyniera harmonogram robót, zawierający uzgodnione z użytkownikiem okresy wyłączenia napięcia w zabezpieczanych liniach kablowych, jeżeli wymaga tego technologia wykonania. Zabezpieczenie linii należy wykonywać zgodnie z normami i przepisami budowy oraz bezpieczeństwa i higieny pracy. Wykonawca ma obowiązek wykonania zabezpieczenia linii kablowej w możliwie taki sposób, aby jej elementy nie zostały uszkodzone lub zniszczone.

5.2. Wykonanie rowów

Rowy pod rury należy wykonywać ręcznie po uprzednim wytyczeniu ich tras przez służby geodezyjne. Wymiary poprzeczne rowów uzależnione są od rodzaju kabli i ich ilości układanych w jednej warstwie. Głębokość rowu uzależniona jest od głębokości ułożonych kabli przeznaczonych do zabezpieczenia. Zasypanie rowów po założeniu rur zabezpieczających winno odbywać się warstwami z zagęszczaniem każdej warstwy co 20 cm.

5.3. Zakładanie rur zabezpieczających

Założenie rury dwudzielnej poprzedzone winno być dokładnym oczyszczeniem istniejącego kabla z resztek ziemi po wykopie rowu. Należy uzupełnić i wyrównać podsypkę pod kablem oraz po założeniu rur. Bezpośrednio nad rurą zabezpieczającą ułożyć warstwę piasku grub.10 cm bez kamieni i dopiero na tej warstwie dokonać zasypania gruntem uprzednio wydobytym. Zakładanie rur powinno być wykonane w sposób wykluczający ich uszkodzenie przez zginanie, skręcanie, rozciąganie itp. Ponadto przy układaniu powinny być zachowane środki ostrożności zapobiegające uszkodzeniu innych kabli lub urządzeń znajdujących się na trasie. Do skręcania rur osłonowych używać należy wyłącznie śrub, nakrętek, podkładek i innych materiałów pomocniczych dostarczonych przez producenta użytych rur. Przy zastosowaniu rur dwudzielnych łączonych między sobą na profilowane wpusty-zakładki łączenie odbywa się przez zaciśnięcie składowych elementów rury. Średnice dobierać należy w zależności od przekroju zabezpieczanego kabla. 5.4. Temperatura otoczenia i kabla
Temperatura otoczenia i kabla przy układaniu nie powinna być niższa niż:

- a) 4,0 °C - w przypadku kabli o izolacji papierowej o powłoce metalowej,
- b) 0 °C - w przypadku kabli o izolacji i powłoce z tworzyw sztucznych.

Przy zakładaniu rur można zginać kabel tylko w przypadkach koniecznych, przy czym promień gięcia powinien być możliwie duży, nie mniejszy niż:

- a) 25-krotna zewnętrzna średnica kabla - w przypadku kabli olejowych,
- b) 20-krotna zewnętrzna średnica kabla - w przypadku kabli jednożyłowych o izolacji papierowej i o powłoce ołowianej, kabli o izolacji polietylenowej i o powłoce polwinitowej oraz kabli wielożyłowych o izolacji papierowej i o powłoce aluminiowej o liczbie żył nie przekraczających 4,
- c) 15-krotna zewnętrzna średnica kabla - w przypadku kabli wielożyłowych o izolacji papierowej i o powłoce ołowianej oraz w przypadku kabli wielożyłowych skręcanych z kabli jednożyłowych o liczbie żył nie przekraczających 4.

6. KONTROLA JAKOŚCI ROBÓT

6.1. Ogólne zasady kontroli jakości robót

Ogólne zasady kontroli jakości robót podano w SST D-M-00.00.00 „Wymagania ogólne”. Celem kontroli jest stwierdzenie osiągnięcia założonej jakości wykonywanych robót przy zabezpieczeniu linii kablowej. Wykonawca ma obowiązek wykonania pełnego zakresu badań na budowie w celu wskazania Inżynierowi zgodności dostarczonych materiałów i realizowanych robót z dokumentacją projektową i SST. Materiały posiadające atest producenta stwierdzający ich pełną zgodność z warunkami podanymi w specyfikacjach, mogą być przez Inżyniera dopuszczone do użycia bez badań. Przed przystąpieniem do badania, Wykonawca powinien powiadomić Inżyniera o rodzaju i terminie badania. Po wykonaniu badania, Wykonawca przedstawia na piśmie wyniki badań do akceptacji Inżyniera. Wykonawca powiadamia pisemnie Inżyniera o zakończeniu każdej roboty zanikającej, którą może kontynuować dopiero po stwierdzeniu przez Inżyniera i ewentualnie przedstawiciela właściciela sieci.

6.2. Badania przed przystąpieniem do robót

Przed przystąpieniem do robót, Wykonawca powinien uzyskać od producentów zaświadczenia o jakości lub atesty

stosowanych materiałów. Na żądanie Inżyniera, należy dokonać testowania sprzętu posiadającego możliwość nastawienia

mechanizmów regulacyjnych. W wyniku badań testujących należy przedstawić Inżynierowi świadectwa cechowania.

6.3. Badania w czasie wykonywania robót

6.3.1. Rowy

Po wykonaniu rowów pod kable, sprawdzeniu podlegają wymiary poprzeczne rowu i zgodność ich tras z dokumentacją

geodezyjną. Odchyłka trasy rowu od wytyczenia geodezyjnego nie powinna przekraczać 0,3 m.

6.3.2. Rury i osprzęt

Sprawdzenie polega na stwierdzeniu ich zgodności z wymaganiami norm przedmiotowych lub dokumentów, według których zostały wykonane, na podstawie atestów, protokółów odbioru albo innych dokumentów.

6.3.3. Zakładanie rur

W czasie wykonywania i po zakończeniu robót należy przeprowadzić następujące pomiary:

- głębokości zakopania kabla,
- grubości podsypki piaskowej nad i pod kablem,
- odległości folii ochronnej od kabla,
- stopnia zagęszczenia gruntu nad kablem i rozplantowanie nadmiaru gruntu.

6.4. Badania po wykonaniu robót

W przypadku zadawalających wyników pomiarów i badań wykonanych przed i w czasie wykonywania robót, na wniosek Wykonawcy, Inżynier może wyrazić zgodę na niewykonywanie badań po wykonaniu robót.

7. OBMIAR ROBÓT

Ogólne wymagania dotyczące obmiaru robót podano w SST D-M-00.00.00 „Wymagania ogólne”. Obmiaru robót dokonać

należy w oparciu o dokumentację projektową i ewentualnie dodatkowe ustalenia, wynikię w czasie budowy, akceptowane

przez Inżyniera. Jednostką obmiarową jest metr.

8. ODBIÓR ROBÓT

Ogólne wymagania dotyczące odbioru robót podano w SST D-M-00.00.00 „Wymagania ogólne”. Przy przekazywaniu linii

kablowej do eksploatacji, Wykonawca zobowiązany jest dostarczyć Zamawiającemu następujące dokumenty:

- projektową dokumentację powykonawczą,
- geodezyjną dokumentację powykonawczą,
- protokoły z dokonanych pomiarów,
- protokoły odbioru robót zanikających,
- ewentualną ocenę robót wydaną przez właściciela sieci.

9. PODSTAWA PŁATNOŚCI

Ogólne wymagania dotyczące podstawy płatności podano w SST D-M-00.00.00 „Wymagania ogólne”. Płatność za metr

należy przyjmować zgodnie z obmiarem i oceną jakości użytych materiałów i wykonanych robót na podstawie wyników

pomiarów i badań kontrolnych. Cena jednostkowa wykonanych robót obejmuje:

- roboty przygotowawcze,
- oznakowanie robót,
- przygotowanie, dostarczenie i wbudowanie materiałów,

- odłączenie odcinka linii kablowej - jeżeli zachodzi taka konieczność
- podłączenie linii do sieci – jeżeli została odłączona

10. PRZEPISY ZWIĄZANE

10.1. Normy

1. BN-73/3725-16 Znakowanie kabli, przewodów i żył (analogia).
2. BN-74/3233-17 Słupki oznaczeniowe i oznaczeniowo-pomiarowe.

D 05.03.03 Nawierzchnia z płyt ażurowych

1. WSTĘP

1.1. Przedmiot SST

Przedmiotem niniejszej SST są wymagania dotyczące wykonania i odbioru robót związanych z ułożeniem nawierzchni z płyt ażurowych podczas zadania „**REMONT DRÓG GMINNYCH- UL. SIENKIEWICZA i UL. ROBOTNICZEJ WRAZ ZE SKRZYŻOWANIEM Z UL. REYMONTA W M. BOBOLICE**”.

1.2 Zakres stosowania SST

Specyfikacja Techniczna jest stosowana jako dokument przetargowy i kontraktowy przy zleceniu i realizacji robót wymienionych w punkcie 1.1.

1.3. Zakres robót objętych SST

Ustalenia zawarte w niniejszej specyfikacji dotyczą zasad prowadzenia robót związanych z ułożeniem nawierzchni z płyt ażurowych (materiał z rozbiórki ze składów zamawiającego lub nowy zakupiony przez Wykonawcę w zależności od specyfikacji zamówienia) lub regulację wysokościową (przełożenie) istniejących nawierzchni z płyt betonowych ażurowych

1.4. Określenia podstawowe

1.4.1. Prefabrykat - element wykonany w zakładzie przemysłowym, który po zmontowaniu na budowie stanowi nawierzchnię parkingu lub placu.

2. MATERIAŁY

2.2. Rodzaje materiałów

Materiałami objętymi niniejszą ST są:

- kruszywo naturalne,
- cement,
- zaprawa cementowa,
- płyty betonowe ażurowe lub żelbetowe ażurowe

2.3. Płyty betonowe i żelbetowe

Prefabrykowane żelbetowe płyty wielootworowe powinny mieć wymiary zgodne z ustaleniem z Zamawiającym. Zaakceptowany typ płyty powinien mieć aprobatę techniczną uprawnionej jednostki. Powierzchnia płyt powinna być równa bez raków, pęknięć, rys i wyłupań. Dopuszczalne są drobne wgłębienia i wypukłości o głębokości lub wysokości do 5 mm. Beton, z którego wykonana jest płyta, powinien spełniać wymagania dla klasy wytrzymałości minimum C20/25 wg PN-EN 206-1:2003 [6] i PN-B-06265:2004 [8]. Krawędzie płyt powinny być proste i wzajemnie równoległe. Dopuszczalne są drobne odpryski i wyszczerbienia krawędzi o głębokości i szerokości do 5 mm oraz długości do 20 mm w liczbie 2 szt. na 1 m płyty, przy czym na jednej krawędzi powierzchni górnej nie może być więcej niż 3 wyszczerbienia, a na powierzchni dolnej nie więcej niż 4 wyszczerbienia. Zwichrowanie krawędzi powierzchni górnej i dolnej nie powinno przekraczać 3 mm na 1 m długości płyty. Powierzchnie boczne płyty powinny być wolne od pęknięć, rys, wgłębień i wypukłości. Odchyłka od wymiarów nominalnych powinna wynosić: długości ± 3 mm, szerokości ± 3 mm, grubości ± 3 mm. Nasiąkliwość powinna wynosić $\leq 6\%$, a stopień mrozoodporności $\geq F 150$. Płyty mogą być przechowywane na wolnym powietrzu. Można je układać w stosach, powierzchnią jezdną zwróconą do góry, w siedmiu warstwach na paletach, do wysokości trzech palet.

2.3 Kruszywo

Żwiry powinny odpowiadać wymaganiom PN-B-11111:1996 .

Piasek powinien odpowiadać wymaganiom PN-B-11113:1996 .

Kruszywo należy przechowywać w warunkach zabezpieczających je przed zanieczyszczeniem, zmieszaniem z kruszywami innych asortymentów, gatunków i marek.

2.5. Cement

Cement portlandzki powinien odpowiadać wymaganiom PN-EN-197-1:1997.

Składowanie cementu powinno być zgodne z BN-88/6731-08.

2.6. Woda

Woda powinna być „odmiany 1” i odpowiadać wymaganiom PN-B-32250 [8].

3. SPRZĘT

3.1. Ogólne wymagania dotyczące sprzętu

Ogólne wymagania dotyczące sprzętu podano w SST D-M-00.00.00 „Wymagania ogólne” pkt 3.

3.2. Sprzęt do wykonywania nawierzchni z elementów prefabrykowanych

Wykonawca przystępujący do wykonania nawierzchni z elementów prefabrykowanych powinien wykazać się możliwością korzystania z następującego sprzętu:

- żurawi samochodowych lub samojezdnych,
- walców ogumionych,
- równiarek,
- wibratorów płytowych,
- ubijaków,
- zbiorników na wodę.

4. TRANSPORT

4.1. Transport kruszywa

Kruszywo można przewozić dowolnymi środkami transportu w warunkach zabezpieczających je przed zanieczyszczeniem, zmieszaniem z innymi kruszywami i nadmiernym zawilgoceniem.

4.2.2. Transport cementu

Cement należy przewozić zgodnie z wymaganiami BN-88/6731-08 [12].

4.2.3. Transport elementów prefabrykowanych

Elementy prefabrykowane można przewozić dowolnymi środkami transportu w warunkach zabezpieczających je przed uszkodzeniami.

Do transportu można przekazać elementy, w których beton osiągnął wytrzymałość co najmniej 0,75 RG.

5. WYKONANIE ROBÓT

5.1. Przygotowanie podłoża

Podłoże pod nawierzchnie z elementów prefabrykowanych powinno być równe, oczyszczone z wszelkiego rodzaju zanieczyszczeń oraz zagęszczone

5.2. Wykonanie podsypki

Podsypka pod nawierzchnię powinna być wykonana z kruszywa odpowiadającego wymaganiom punktu 2.3 niniejszej SST. Grubość podsypki powinna wynosić 4cm. Zagęszczenie podsypki należy przeprowadzać bezpośrednio po rozłożeniu. Zagęszczenie należy wykonywać przy zachowaniu optymalnej wilgotności zagęszczanego piasku, aż do osiągnięcia wskaźnika zagęszczenia $I_s = 1,00$.

5.3. Wykonanie nawierzchni z płyt betonowych

Przy układaniu nawierzchni z płyt betonowych, należy stosować wypełnienie spoin przez zamulanie i piaskiem na pełną grubość płyty.

Płyty należy układać tak, aby całą swoją powierzchnią przylegały do podłoża (podsypki). Powierzchnie płyt nie powinny wystawać lub być zagłębione względem siebie więcej niż 5 mm.

5.4. Wykonanie nawierzchni z płyt żelbetowych

Układanie nawierzchni z płyt żelbetowych na uprzednio przygotowanym podłożu może się odbywać bezpośrednio ze środków transportowych lub z miejsca składowania, za pomocą żurawi samochodowych lub samojezdnych.

Płyty żelbetowe należy układać tak, aby całą swoją powierzchnią przylegały do podłoża (podsypki). Powierzchnie płyt nie powinny wystawać lub być zagłębione względem siebie więcej niż 5 mm.

6. KONTROLA JAKOŚCI ROBÓT

Przedstawione badania nie są obligatoryjne, wykonywane są tylko wówczas gdy zachodzą wątpliwości co do jakości i staranności wykonania lub jakości wbudowywanego materiału.

6.1. Kontrola przygotowania podłoża

Kontrola polega na sprawdzeniu zgodności z:

- a) wizualnemu pod względem zagęszczenia i wyrównania - na podstawie oględzin i pomiarów,

6.2. Kontrola wykonania podsypki

Kontrola ułożonej podsypki piaskowej polega na sprawdzeniu zgodności ze specyfikacją w zakresie grubości ułożonej warstwy i wyrównania do wymaganego profilu - na podstawie oględzin i pomiarów.

6.3. Kontrola wykonania nawierzchni z płyt betonowych i żelbetowych

Kontrola jakości robót polega na sprawdzeniu ich zgodności z zaleceniami Zamawiającego w zakresie cech geometrycznych nawierzchni oraz dopuszczalnych odchyłek wymienionych w pkt. 5.3 i 5.4 - na podstawie oględzin i pomiarów.

7. OBMIAR ROBÓT

7.1. Jednostka obmiarowa

Jednostką obmiarową jest :

- m2 (metr kwadratowy) powierzchni płyt ażurowych z nowych materiałów zakupionych i dostarczonych przez Wykonawcę
- m2 (metr kwadratowy) powierzchni płyt ażurowych dostarczonych z bazy Zamawiającego Zamawiający wskazuje miejsce składowania płyt na składzie w odległości do 10km od miejsca robót (koszt załadunku, transportu oraz rozładunku ponosi Wykonawca)
- m2 (metr kwadratowy) powierzchni płyt ażurowych przewidzianych do regulacji wysokościowej (rozebranie, wykonanie podsypki, profilowania i ponowne ułożenie)

8. ODBIÓR ROBÓT

W przypadku wątpliwości co do jakości materiałów lub jakości wykonania robót Zamawiający może zlecić Wykonawcy wykonanie dodatkowych badań staraniem i na koszt Wykonawcy.

Roboty uznaje się za wykonane zgodnie z wymaganiami Zamawiającego, jeżeli wszystkie pomiary i badania z zachowaniem tolerancji wg pkt 6 dały wyniki pozytywne.

9. PODSTAWA PŁATNOŚCI

9.1. Cena jednostki obmiarowej

Cena 1 m2 ułożonej nawierzchni z elementów prefabrykowanych obejmuje:

- roboty pomiarowe i przygotowawcze,
- zakup nowych materiałów do wbudowania w przypadku materiałów dostarczanych przez Wykonawcę
- przywóz materiałów z bazy Zamawiającego, w przypadku materiałów które są Zamawiającego (koszt załadunku, przywozu i rozładunku materiałów ponosi Wykonawca, Zamawiający wskazuje tylko miejsce składowania materiałów,
- w przypadku regulacji wysokościowej rozebranie płyt na palety
- wykonanie podsypki cementowo – piaskowej oraz wypełnienie otworów w płytach piaskiem
- ułożenie prefabrykatów,
- pielęgnacja spoin,
- uporządkowanie terenu,
- przeprowadzenie badań i pomiarów wymaganych w specyfikacji technicznej.

10.1. Normy

1. PN-B-06250 Beton zwykły
2. PN-B-11111:1996 Kruszywa mineralne. Kruszywo naturalne do nawierzchni drogowych. świr i mieszanka
3. PN-B-11113:1996 Kruszywa mineralne. Kruszywo naturalne do nawierzchni drogowych. Piasek
4. PN-B-06711 Kruszywo mineralne. Piasek do betonów i zapraw
5. B-06712 Kruszywa mineralne do betonu zwykłego
6. PN-B-14501:1990 Zaprawy budowlane zwykłe
7. PN-EN-197-1:1997 Cement. Cement powszechnego użytku. Skład, wymagania i ocena zgodności
8. PN-B-32250 Materiały budowlane. Woda do betonów i zapraw
9. BN-88/6731-08 Cement. Transport i przechowywanie
10. BN-80/6775-03/01 Prefabrykaty budowlane z betonu. Elementy nawierzchni dróg, ulic, parkingów i torowisk tramwajowych. Wspólne wymagania i badania
11. BN-88/6731-08 Cement. Transport i przechowywanie
12. BN-80/6775-03/04 Prefabrykaty budowlane z betonu. Elementy nawierzchni dróg, ulic, parkingów i torowisk tramwajowych. Krawężniki i obrzeża chodnikowe

1. DANE OGÓLNE

1.1. Przedmiot Specyfikacji

Przedmiotem niniejszej Specyfikacji Technicznej są wymagania szczegółowe dotyczące wykonania i odbioru robót budowlano-montażowych związanych wymianą wpustów deszczowych w ramach inwestycji: „**REMONT DRÓG GMINNYCH- UL. SIENKIEWICZA i UL. ROBOTNICZEJ WRAZ ZE SKRZYŻOWANIEM Z UL. REYMONTA W M. BOBOLICE**”.

1.2. Zakres stosowania Specyfikacji

Specyfikacja Techniczna jest stosowana jako dokument przetargowy i kontraktowy przy zlecaniu i realizacji robót obiektu wymienionego w punkcie 1.1.

1.3. Zakres robót objętych Specyfikacją

Roboty których dotyczy specyfikacja obejmują czynności mające na celu budowę sieci kanalizacji deszczowej zgodnie z punktem 1.1.

1.4. Określenia podstawowe:

Kanalizacja deszczowa – sieć kanalizacyjna zewnętrzna przeznaczona do odprowadzenia ścieków opadowych.

Kanał deszczowy – kanał przeznaczony do odprowadzania ścieków opadowych

Wpust deszczowy – urządzenie do odbioru ścieków opadowych, spływających do kanału z utwardzonych powierzchni terenu

Przykanalik - przewód odpływowy od pierwszej studzienki od strony budynku do sieci kanalizacji deszczowej lub kanał przeznaczony do połączenia wpustu deszczowego z siecią kanalizacji deszczowej.

Osadnik studzienki wlotowej – element betonowy usytuowany w dnie studzienki przeznaczony do wstępnego podczyszczenia ścieków spływających z jezdni.

Studzienka połączeniowa - studzienka kanalizacyjna przeznaczona do łączenia co najmniej dwóch kanałów dopływowych w jeden kanał odpływowy,

Studzienka rewizyjna – studzienka włazowa przeznaczona do kontroli i eksploatacji kanałów,

Studzienka inspekcyjna – Studzienka niewłazowa przeznaczona do kontroli i eksploatacji kanałów z poziomu terenu,

Właz kanałowy – element żeliwny przeznaczony do przykrycia podziemnych studzienek rewizyjnych lub komór kanalizacyjnych, umożliwiający dostęp do urządzeń kanalizacyjnych,

Kineta - koryto przepływowe w dnie studzienki kanalizacyjnej,

Komora robocza - zasadnicza część studzienki lub komory przeznaczona do czynności eksploatacyjnych. Wysokość komory roboczej jest to odległość pomiędzy rzędną dolnej powierzchni płyty lub innego elementu przykrycia studzienki lub komory, a rzędną spocznika.

Komin włazowy - szyb połączeniowy komory roboczej z powierzchnią ziemi, przeznaczony do zejścia obsługi do komory roboczej.

Podsypka - materiał gruntowy między dnem wykopu a przewodem kanalizacyjnym i obsypką.

Obsypka - materiał gruntowy między podłożem lub podsypką a zasypką wstępną, otaczający przewód kanalizacyjny.

1.5. Nazwy i kody Wspólnego słownika Zamówień

45231100-6 - Ogólne roboty budowlane związane z budową rurociągów

45232400-6 - Roboty budowlane w zakresie kanałów ściekowych

45232410-9 - Roboty w zakresie kanalizacji ściekowej

45232440-8 - Roboty budowlane w zakresie budowy rurociągów do odprowadzania ścieków

1.6. Ogólne wymagania dotyczące robót

Ogólne wymagania dotyczące robót podano w OST D-00.00.00 „Wymagania ogólne dotyczące robót” pkt. 1.6. Wykonawca jest odpowiedzialny za wykonanie robót zgodnie z dokumentacją projektową, ogólną i szczegółową specyfikacją techniczną wykonania i odbioru robót budowlanych, normami i rozporządzeniami oraz poleceniami nadzoru inwestorskiego i autorskiego, zgodnie z art. 22, 23 i 28 ustawy Prawo budowlane. Wykonawca wykona na własny koszt projekt organizacji ruchu oraz harmonogram robót.

2. WYMAGANIA SZCZEGÓŁOWE DOTYCZĄCE WŁAŚCIWOŚCI WYROBÓW BUDOWLANYCH STOSOWANYCH DO BUDOWY KANALIZACJI DESZCZOWEJ

2.1 Ogólne wymagania dotyczące materiałów

Ogólne wymagania dotyczące właściwości wyrobów budowlanych podano w OST D-00.00.00" pkt. 2.

2.2 Rury kanałowe

Stosować kanały PVC-U kielichowe klasy „S” SDR 34 o sztywności obwodowej 8 KN/m². Rury powinny posiadać uszczelkę na trwale zespoloną z kielichem w trakcie procesu produkcyjnego. Stosować rury „lite”. Nie dopuszcza się stosowania rur z rdzeniem spienionym lub innym wypełnieniem. Kanały powinny spełniać normę PN-EN 13476-3 „Systemy bezciśnieniowe podziemnych przewodów z tworzyw sztucznych do odwodnień i kanalizacji. Systemy rur o ściankach strukturalnych z nieplastifikowanego poli(chlorku winylu) (PVC-U), polipropylenu (PP) i polietylenu (PE). Część 3: Specyfikacja rur i kształtek z gładką wewnętrzną i profilowaną zewnętrzną ścianką i system, typu B.

2.3 Studnie betonowe włazowe

Studnie betonowe włazowe powinny być wykonane zgodnie z normą PN-EN1917:2004 „Studzienki włazowe i niewłazowe z betonu niezbrojonego, z betonu zbrojonego włóknem stalowym i żelbetowe” oraz PN-EN 476:2012 „Wymagania ogólne dotyczące elementów stosowanych w systemach kanalizacji deszczowej i sanitarnej”.

Stosować studnie włazowe betonowe DN/ID 1200 posiadające atesty, badania i aprobaty techniczne pozwalające na nie stosowanie dodatkowych powłok uszczelniających. Studzienki montować zgodnie z wytycznymi producenta rur.

Projektowana studnia D1 posadowiona na istniejącym kanale deszczowym do poziomu 0,2m ponad górę rury głównej wybudować z bloczków trapezowych lub cegły kanalizacyjnej z zastosowaniem zapraw uszczelniających. Powyżej studnie nadbudować z kręgu betonowego DN/ID 1200 mm z betonu C35/45. Krąg powinien mieć fabrycznie zamontowane żeliwne stopnie złączowe. Kinetę studni wymurować szczelnie i wyprofilować zgodnie z przepływem ścieków. Zwieńczenie studni stanowić będzie płyta studzienna z otworem pod wąż. Do regulacji wysokości osadzenia włazu żeliwnego zastosować pierścienie dystansowe z tworzywa sztucznego łączone na masy polimerowe. Szczelność przejścia króćców przyłączeniowych przez ściany betonowe studni zapewniać będą uszczelki gumowe, tzw. przejścia szczelne. Wąż do studni zaprojektowano z wentylacją, klasy D 400 z pokrywą wypełnioną betonem, wkładką gumową i zabezpieczeniem przed obrotem

Dno studzienki z elementów betonowych - powinno stanowić jeden element z kręgiem betonowym, wypełnienie z wyrobioną kinetą lub kinetami (studzienki połączeniowe). Kinetą w dolnej części, do wysokości połowy średnicy kanału, powinna mieć przekrój poprzeczny zgodny z przekrojem kanału, w górnej części ściany pionowe o wysokości równej co najmniej jednej czwartej średnicy kanału. W przypadku zmiany średnicy kanału kineta powinna stanowić przejście z jednego przekroju w drugi. Spadek spocznika powinien wynosić 5% w kierunku kinety.

Komora robocza i szyb złączowy - Powierzchnie kręgów powinny być gładkie, jednolite, bez rys, pęknięć, ubytków i rozwarstwień. Wtrącenie ciał obcych widoczne na powierzchni wyrobu, np. drewno, odłamki cegły itp. należy traktować jako ubytki betonu o rozmiarach tych wtrąceń. Naddatki betonu na powierzchni roboczych elementów złącza są niedopuszczalne i powinny być przez producenta usunięte. Kręgi betonowe powinny być wykonane z betonu klasy min. C35/45 i łączone na uszczelnienie gumowe. Na powierzchni każdego kręgu powinien znajdować się trwały napis zawierający co najmniej następujące dane: symbol grupy, symbol typu, symbol gatunku, średnicę i wysokość kręgu, znak lub skróconą nazwę wytwórni, datę produkcji.

Studzienki z elementów betonowych składają się z :

- elementu dolnego z wyprofilowanymi kinetami o wysokości użytecznej $h_{min} \geq 1000$ mm
 - kręgów przejściowych
 - płyty nastudziennej górnej z otworem pod wąż
 - pierścienia odciążającego
 - włazu żeliwnego z wentylacją klasy D-400
- pozostałe wytyczne dla studni:

- Do regulacji wysokości osadzenia włazu żeliwnego zastosować pierścienie dystansowe z tworzywa sztucznego łączone na masy polimerowe.
- poszczególne kręgi łączone ze sobą za pomocą uszczeltek elastomerowych,
- otwory pod kanały wlotowe i kanał wylotowy są wykonane jako szczelne

Wymagania dotyczące elementów z betonu :

- beton wibroprasowany klasy \geq C35/45
- wodoszczelność W8
- mrozoodporność F-150
- nasiąkliwość – poniżej 5%
- odporność chemiczna na ścieki
- elementy betonowe posiadają aprobatę techniczną,

Stopnie złazowe żeliwne w ścianach komory roboczej oraz komina włazowego powinny być mijankowo w dwóch rzędach, w odległościach pionowych 25 cm lub 30 cm i w odległościach poziomej osi stopni 30 cm. Górna powierzchnia stopnia powinna być pozioma i zabezpieczona przed poślizgiem. Stopnie złazowe i drabiny powinny mieć odpowiednią wytrzymałość na przewidywane obciążenia.

Przejście kanału przez ścianę studzienki betonowej powinno być na tyle elastyczne, aby była możliwa nierównomierność osiadania studzienki i kanału. Przejście powinno być szczelne w stopniu uniemożliwiającym infiltrację wody gruntowej i eksfiltrację ścieków. Przejścia dla kanałów wykonać za pomocą odpowiednich kształtek przejściowych z uszczelką elastomerową, zamontowanych fabrycznie podczas procesu wykonywania kręgu dolnego. Wycięcie otworów na budowie do zamontowania kształtki przejściowej przez ścianę można wykonywać w uzasadnionych przypadkach tylko mechanicznie za pomocą wyrzynarek, nie wolno stosować przecinaków i młotów udarowych.

Zwieńczenie i włazy kanałowe do studzienek powinny odpowiadać normom:

- PN-EN 124-1:2015-07 – „Zwieńczenia wpustów i studzienek włazowych do nawierzchni dla ruchu pieszego i kołowego - Część 1: Klasyfikacja, ogólne zasady projektowania, wymagania funkcjonalne i badawcze, metody badań i ocena zgodności”,
- PN-EN 124-2:2015-07 – „Zwieńczenia wpustów i studzienek włazowych do nawierzchni dla ruchu pieszego i kołowego -- Część 2: Zwieńczenia wpustów i studzienek włazowych wykonane z żeliwa”,
- PN-EN 124-4 :2015-07 – „Zwieńczenia wpustów i studzienek włazowych do nawierzchni dla ruchu pieszego i kołowego - Część 4: Zwieńczenia wpustów i studzienek włazowych wykonane z betonu zbrojonego stalą”

Jako zwieńczenie stosować pierścienie odciążające oraz płyty nastudzienne górne z otworem pod wąż. Włazy kanałowe do studzienek włazowych powinny mieć średnicę nie mniejszą niż 600mm, umożliwiającą wchodzenie z urządzeniami do ochrony dróg oddechowych. Włazy powinny być usytuowane nad stopniami.

Odległość krawędzi otworu od wewnętrznej powierzchni ściany komina włazowego lub komory roboczej, mierzona w płaszczyźnie pionowej przechodzącej przez osie włazu i komina lub komory, powinna wynosić 10cm. Włazy do studni żeliwne z wentylacją klasy D-400 z pokrywą wypełnioną betonem oraz wkładką gumową i zabezpieczeniem przed obrotem.

Poziom górnej powierzchni włazu w nawierzchni utwardzonej powinien być równy z nią, natomiast na trawnikach, zieleńcach itp. – powinien znajdować się ponad terenem , min. 15,0 cm Oznaczenie włazu kanałowego powinno zawierać następujące dane:

- część słowną: WŁAZ KANAŁOWY
- symbol klasy
- symbol rodzaju
- symbol odmiany
- symbol postaci
- symbol wielkości
- numer normy przedmiotowej

2.4 Wpusty uliczne betonowe

Wpust uliczny wykonać z elementów betonowych DN/ID 500mm. Wpusty instalować z pierścieniami odciążającymi zabezpieczającymi przed ich osiadaniem. Wszystkie wpusty wykonać typu krawężnikowo-jezdniowego w klasie D 400. Króciec wlotowy, którymi ścieki napływają do studni wykonać z typowej kształtki PVC (adaptera). Poszczególne elementy wpustu łączyć na zasadzie pióro-wpust na uszczelkę gumową. Wysokość osadnika we wszystkich wpustach wynosić będzie 500 mm.

Wymagania dotyczące elementów z betonu :

- beton wibroprasowany klasy \geq C35/45
- nasiąkliwość – poniżej 5%
- odporność chemiczna na ścieki
- pozostałe wymagania zgodnie z normą PN-EN 1917, PN-EN 476, PN-EN 1610, PN-EN 12063, PN-B-10736 oraz PN-EN752.

2.5 Przyłącza siodłowe

Włączenie przykanalika bezpośrednio do rurociągu należy wykonywać przy pomocy przyłącza siodłowego z PP z uszczelką z polimeru elastoplastycznego. Uszczelka przy ewentualnej nieszczelności wchłania wodę i zwiększa swoją objętość, doszczelniając miejsce wycieku. Przyłącze wyposażone w przegub kulowy, który umożliwia płynne ustawienie rury przykanalika pod kątem $\pm 7,5^\circ$ w dowolnym kierunku od osi przyłącza. Szczelność do 1 bara.

Instrukcja montażu dla rurociągów strukturalnych:

1. Miejsce przyłącza należy odsonić i oczyścić. Za pomocą wiertarki w miejscu przyłącza należy wykonać otwór o odpowiedniej średnicy. Otwór należy wykonać prostopadle w stosunku do osi rury (najlepiej jest osadzić wiertarkę ze statywem na grzbiecie rury). Należy kontrolować wymiary po stronie wewnętrznej rury strukturalnej. Należy również oczyścić wewnętrzną stronę otworu.
2. Należy się upewnić, że zestaw przyłącza siodłowego nie jest zabrudzony. Uszczelkę należy wprowadzić w otwór bez środka ślizgowego. Należy uważać na to, aby znajdująca się wewnątrz ścięta krawędź ściśle przylegała do ścianki wewnętrznej rury. Strzałki na zewnętrznej części uszczelki muszą wskazywać kierunek wzdłuż rury.
3. Gwint zewnętrzny korony wkręcającej należy posmarować środkiem ślizgowym. Potem w delikatny sposób osadzić koronę wkręcającą. Pierwsze obroty, do momentu gdy korona wkręcająca pewnie tkwi w uszczelce, wykonuje się ręcznie. Następnie koronę wkręca się w uszczelkę przyłącza równomiernie i centrycznie za pomocą klucza montażowego (osprzęt dodatkowy) aż do ostatniego zwoju gwintu. Następnie należy wkręcać (maksymalnie $\frac{1}{2}$ obrotu), do momentu gdy pionowe oznaczenia (–) są ponad strzałkami uszczelki. Przy tym należy uważać, aby ścięta krawędź końcowa nie odłączyła się od ścianki wewnętrznej rury.
4. Końcówkę rury, która jest przyłączana, należy posmarować środkiem ślizgowym i do oporu wsunąć w koronę wkręcającą przyłącza siodłowego.

3. WYMAGANIA DOTYCZĄCE SPRZĘTU I MASZYN DO WYKONYWANIA ROBÓT BUDOWLANYCH

Ogólne wymagania dotyczące sprzętu i maszyn podano w OST D-00.00.00 „Wymagania ogólne dotyczące sprzętu i maszyn” pkt 3.

SST nie przewiduje specjalnych wymagań dotyczących sprzętu potrzebnego do wykonania zadań objętych zamówieniem. Wykonawca może dokonać swobodnego wyboru sprzętu.

4. WYMAGANIA DOTYCZĄCE ŚRODKÓW TRANSPORTU

Ogólne wymagania dotyczące środków transportu podano w OST D-00.00.00 „Wymagania ogólne dotyczące środków transportu robót” pkt. 4.

4.1 Transport rur

Rury mogą być przewożone dowolnymi środkami transportu w sposób zabezpieczający je przed uszkodzeniem lub zniszczeniem.

Wykonawca zabezpieczy wyroby przewożone w pozycji poziomej przed przesuwaniem i przetaczaniem pod wpływem sił bezwładności występujących w czasie ruchu pojazdów.

Przy wielowarstwowym układaniu rur górna warstwa nie może przewyższać ścian środka transportu o więcej niż $\frac{1}{3}$ średnicy zewnętrznej wyrobu. Pierwszą warstwę rur kielichowych należy układać na podkładach drewnianych, zaś poszczególne warstwy w miejscach stykania się wyrobów należy przekładać materiałem wyściółkowym (o grubości warstwy od 2 do 4 cm po ugnieceniu).

4.2 Transport kręgów

Transport kręgów powinien odbywać się samochodami w pozycji wbudowania lub prostopadle do pozycji wbudowania. Dla zabezpieczenia przed uszkodzeniem przewożonych elementów, Wykonawca dokona ich usztywnienia przez zastosowanie przekładek, rozporów i klinów z drewna, gumy lub innych

odpowiednich materiałów. Podnoszenie i opuszczanie kręgów o średnicach 1,5m należy wykonywać za pomocą minimum trzech lin zawiesia, rozmieszczonych równomiernie na obwodzie prefabrykatu.

4.3 Transport włazów kanałowych

Włazy kanałowe mogą być transportowane dowolnymi środkami transportu w sposób zabezpieczony przed przemieszczaniem i uszkodzeniem. Włazy typu ciężkiego mogą być przewożone luzem.

4.4 Transport wpustów żeliwnych

Skrzynki lub ramki wpustów mogą być przewożone dowolnymi środkami transportu w sposób zabezpieczony przed przesuwaniami się podczas transportu.

4.5 Transport kruszyw

Kruszywa mogą być przewożone dowolnymi środkami transportu, w sposób zabezpieczający je przed zanieczyszczeniem i nadmiernym zawilgoceniem.

5. WYMAGANIA SZCZEGÓŁOWE DOTYCZĄCE WYKONANIA ROBÓT BUDOWLANYCH

5.1 Wymagania ogólne

Ogólne wymagania dotyczące robót podano w OST D-00.00.00 „Wymagania ogólne dotyczące robót” pkt 5.

5.2 Studnie kanalizacyjne

Elementy prefabrykowane zależnie od ciężaru można układać ręcznie lub przy użyciu lekkiego sprzętu montażowego. Przy montażu elementów należy zwrócić uwagę na właściwe ustawienie kręgów i płyt wykorzystując oznaczenia montażowe (linie) znajdujące się na wyżej wymienionych elementach.

Studzienki ze względu na zróżnicowanie materiałów i konstrukcji należy montować wg wytycznych producentów poszczególnych elementów. Do montażu należy stosować materiały polecane przez producentów poszczególnych systemów. Przy montażu studzienek betonowych należy pamiętać o szczególnych wymaganiach dotyczących tych studzienek: Wszystkie styki kręgów powinny być zatarte na gładko zaprawą cementową marki „80”.

5.3 Wpusty deszczowe

Krata ściekowa wpustu powinna być usytuowana w ścieku jezdni, przy czym wierzch kraty powinien być usytuowany 2cm poniżej ścieku jezdni.

Pozostałe czynności jak przy studniach kanalizacyjnych.

5.4 Próby szczelności

Badania szczelności wykonać metodą "mokrą" poprzez zamknięcie jednego końca korkiem bez przepływu a z drugiej strony korkiem przepływowym z manometrem. Po wypełnieniu kanału pomiędzy korkami wodą pod stałym grawitacyjnym ciśnieniem mierzony jest spadek wysokości słupa wody spowodowany wydostaniem się wody przez ewentualne nieszczelności. Szczelność przewodów i studzienek kanalizacji grawitacyjnej powinna gwarantować utrzymanie przez okres 30 minut ciśnienia próbnego, wywołanego wypełnieniem badanego odcinka przewodu wodą do poziomu terenu. Ciśnienie to nie może być mniejsze niż 10 kPa i większe niż 50 kPa, licząc od poziomu wierzchu rury.

Dopuszcza się wykonanie próby szczelności za pomocą powietrza według PN-EN 1610:2015-10 „Budowa i badania przewodów kanalizacyjnych”.

5.5 Roboty ziemne

Wykopy należy wykonać jako otwarte. Metoda wykonania wykopów – ręcznie i mechanicznie na odkład z wywiezieniem urobku. Założono 100% wymiany gruntu na piasek lub pospółkę. Wskaźnik zagęszczenia gruntu (Is) powinien wynosić nie mniej niż 0,90 na terenach zielonych oraz 1,0 na obszarze jezdni, zjazdów, chodników i ścieżek rowerowych.

Rurociągi układać w wykopach -wąsko i szerokoprzestrzennych, umocnionych systemowymi szalunkami stalowymi z rozporami. Metody wykonania wykopu i jego zabezpieczenie powinny być dostosowane do głębokości wykopu, danych geotechnicznych oraz posiadanego sprzętu mechanicznego. Wykonawca przedstawi do akceptacji Inspektorowi Nadzoru szczegółowy opis proponowanych metod zabezpieczenia wykopów na czas budowy sieci kanalizacyjnej, zapewniających bezpieczeństwo pracy i ochronę wykonywanych robót.

Zasypywanie wykopów należy wykonać po ówczesnym przeprowadzeniu próby szczelności przewodów wodociągowych i inwentaryzacji geodezyjnej przewodu.

5.6 Instalacja odwadniająca

W miejscach gdzie będzie występował wysoki poziom wód gruntowych zastosować instalację igłofiltrową w celu obniżenia zwierciadła wody na czas budowy sieci kanalizacyjnej. Odwodnienie wykonywać zestawem igłofiltrów. Rozstaw i ilość igieł dostosować do warunków wodnych panujących na danym odcinku wykonywanych robót. Górną krawędź filtra zapuszczać na głębokość 1,0 m poniżej dna wykopu. Wodę z instalacji odwodnieniowej odprowadzać do Strugi. Zaleca się prowadzić roboty w okresie niższych stanów wód (okres wiosenno-letni).

W przypadku występowania małych sączeń wody zastosować odwodnienie wykopów za pomocą drenażu powierzchniowego. Drenaż wykonać z rur PVC 110 mm. Drenaż układać na podsypce wyrównawczej. Tym celu grubość podsypki w miejscu układania drenażu należy zwiększyć do 20 cm. Na końcu odcinka wykonać studzienkę zbiorczą perforowaną w obsypce żwirowej $d=0,6$ m. Wodę ze studzienki odpompowywać do rowów przydrożnych.

6. KONTROLA JAKOŚCI ROBÓT

6.1 Ogólne zasady kontroli jakości robót

Ogólne wymagania dotyczące zasad kontroli robót podano w OST D-00.00.00 „Ogólne zasady kontroli jakości robót” pkt. 6.

Wykonawca jest odpowiedzialny za pełną kontrolę jakości robót i stosowanych materiałów. Wykonawca zapewni odpowiedni system kontroli, włączając w to personel, laboratorium, sprzęt, zaopatrzenie i wszystkie urządzenia niezbędne do pobierania próbek i badań materiałów oraz robót.

Wykonawca będzie przeprowadzać pomiary i badania materiałów oraz robót z częstotliwością zapewniającą stwierdzenie, że roboty wykonano zgodnie z wymaganiami zawartymi w dokumentacji projektowej i SST. W przypadku, gdy nie zostały one tam określone, Inspektor nadzoru ustali jaki zakres kontroli jest konieczny, aby zapewni wykonanie robót zgodnie z umową.

6.2 Kontrola, pomiary i badania w czasie robót

Wykonawca jest zobowiązany do stałej i systematycznej kontroli prowadzonych robót w zakresie i z częstotliwością określoną w niniejszej SST i zaakceptowaną przez inspektora nadzoru. W szczególności kontrola powinna obejmować:

- sprawdzenie rzędnych założonych ław celowniczych w nawiązaniu do podanych stałych punktów wysokościowych z dokładnością do 1cm,
- badanie zabezpieczenia wykopów przed zalaniem wodą,
- sprawdzenie zabezpieczenia istniejącego uzbrojenia w wykopie
- badanie i pomiary szerokości, grubości i zagęszczenia wykonanej warstwy podłoża z kruszywa mineralnego lub betonu,
- badanie odchylenia osi kanałów,
- sprawdzenie zgodności z dokumentacją projektową położenia przewodów i studzienek,
- badanie odchylenia spadku kanałów,
- sprawdzenie prawidłowości ułożenia przewodów,
- sprawdzenie prawidłowości uszczelniania przewodów,
- badanie wskaźników zagęszczenia poszczególnych warstw zasypu,
- sprawdzenie rzędnych posadowienia wpustów deszczowych (kratek) i pokryw włazowych,

Dopuszczalne tolerancje i wymagania.

- Odchylenie odległości krawędzi wykopu w dnie od ustalonej w planie osi wykopu nie powinno wynosić więcej niż 5cm,
- odchylenie wymiarów w planie nie powinno być większe niż 0,1m,
- odchylenie grubości warstwy podłoża nie powinno przekraczać 3cm,
- odchylenie szerokości warstwy podłoża nie powinno przekraczać 5cm,
- odchylenie przewodu rurowego w planie, odchylenie odległości osi ułożonego przewodu od osi przewodu ustalonej na ławach celowniczych nie powinna przekraczać 5mm,
- odchylenie spadku ułożonego przewodu od przewidzianego w projekcie nie powinno przekraczać 5% projektowanego spadku (przy zmniejszonym spadku) i +10% projektowanego spadku (przy zwiększonym spadku),
- rzędne kratek ściekowych i pokryw studzienek powinny być wykonane z dokładnością do 5 mm.

Oś kanału powinna być zgodna z P.W. i potwierdzona wytyczeniem wykonanym przez geodetę w dowiązaniu do punktów stałych, potwierdzonych na szkicu geodezyjnym. Głębokość wykopu, powinna być zgodna z głębokością określoną w projekcie.

Dno wykopu powinno być wyrównane do wymaganego spadku, zgodnie z rzędnymi ustalonymi w projekcie i dowiązane do reperów ustalonych przez geodetę.

7. OBMIAR ROBÓT

7.1 Ogólne zasady obmiaru robót

Ogólne zasady obmiaru robót podano w OST D-M-00.00.00 „Wymagania ogólne” pkt 7.

Obmiar robót będzie określać faktyczny zakres wykonywanych robót, zgodnie z dokumentacją projektową i SST, w jednostkach ustalonych w kosztorysie. Obmiaru robót dokonuje Wykonawca po pisemnym powiadomieniu Inspektora nadzoru o zakresie obmierzanych robót i terminie obmiaru, co najmniej na 3 dni przed tym terminem. Wyniki obmiaru będą wpisane do książki obmiarów. Jakikolwiek błąd lub przeoczenie (opuszczenie) w ilości robót podanych w kosztorysie ofertowym lub gdzie indziej w SST nie zwalnia Wykonawcy od obowiązku ukończenia wszystkich robót. Błędne dane zostaną poprawione wg ustaleń Inspektora nadzoru na piśmie.

Obmiar gotowych robót będzie przeprowadzony z częstością wymaganą do celu miesięcznej płatności na rzecz Wykonawcy lub w innym czasie określonym w umowie.

7.2 Jednostka obmiarowa

Jednostki obmiarowe określone zostaną w umowie na wykonanie robót.

8. ODBIÓR ROBÓT

8.1 Ogólne zasady odbioru robót

Ogólne zasady odbioru robót – wg SST D-M-00.00.00 pkt. 8.

W zależności od ustaleń odpowiednich SST, roboty podlegają następującym odbiorom:

- a) odbiorowi robót zanikających i ulegających zakryciu,
- b) odbiorowi częściowemu,
- c) odbiorowi ostatecznemu (końcowemu).
- d) odbiorowi pogwarancyjnemu.

Roboty uznaje się za wykonane zgodnie z dokumentacją projektową, SST i wymaganiami, jeżeli wszystkie pomiary i badania z zachowaniem tolerancji wg pkt 7 dały wyniki pozytywne.

8.2 Odbiór robót zanikających i ulegających zakryciu

Odbiór robót zanikających i ulegających zakryciu przeprowadza się dla poszczególnych faz robót podlegających zakryciu. Roboty te należy odebrać przed wykonaniem następnej części robót, uniemożliwiających odbiór robót poprzednich. Odbiorowi robót zanikających i ulegających zakryciu podlegają:

- roboty montażowe wykonania rur i przykanalików PCV wraz z podłożem,
- wykonane studzienki kanalizacyjne, urządzenia oczyszczające i wpusty
- wykonana izolacja,
- zasypany zagęszczony wykop.

Odbiór robót zanikających powinien być dokonany w czasie umożliwiającym wykonanie korekt i poprawek, bez hamowania ogólnego postępu robót. Długość odcinka robót ziemnych poddana odbiorowi nie powinna być mniejsza od 50m.

Odbiór robót zanikających i ulegających zakryciu będzie dokonany w czasie umożliwiającym wykonanie ewentualnych korekt i poprawek bez hamowania ogólnego postępu robót. Odbioru tego dokonuje Inspektor nadzoru.

Gotowość danej części robót do odbioru zgłasza wykonawca wpisem do dziennika budowy i jednoczesnym powiadomieniem Inspektora Nadzoru. Odbiór będzie przeprowadzony niezwłocznie, nie później jednak niż w ciągu 3 dni od daty zgłoszenia wpisem do dziennika budowy i powiadomienia o tym fakcie Inspektora Nadzoru.

Jakość i ilość robót ulegających zakryciu ocenia Inspektor nadzoru na podstawie dokumentów zawierających komplet wyników badań laboratoryjnych i w oparciu o przeprowadzone pomiary, w konfrontacji z dokumentacją projektową, SST i uprzednimi ustaleniami.

8.3 Odbiór częściowy

Odbiór częściowy polega na ocenie ilości i jakości wykonanych części robót. Odbioru częściowego robót dokonuje się dla zakresu robót określonego w dokumentach umownych wg zasad jak przy odbiorze ostatecznym robót. Odbioru robót dokonuje Inspektor Nadzoru.

8.4 Odbiór ostateczny (końcowy)

8.4.1 Zasady odbioru ostatecznego robót

Odbiór ostateczny polega na finalnej ocenie rzeczywistego wykonania robót w odniesieniu do zakresu (ilości) oraz jakości. Całkowite zakończenie robót oraz gotowość do odbioru ostatecznego będzie stwierdzona przez Wykonawcę wpisem do dziennika budowy. Odbiór ostateczny robót nastąpi w terminie ustalonym w dokumentach umowy, licząc od dnia potwierdzenia przez Inspektora nadzoru zakończenia robót i przyjęcia dokumentów, o których mowa w punkcie 8.4.2.

Odbioru ostatecznego robót dokona komisja wyznaczona przez Zamawiającego w obecności Inspektora nadzoru i Wykonawcy. Komisja odbierająca roboty dokona ich oceny jakościowej na podstawie przedłożonych dokumentów, wyników badań i pomiarów, ocenie wizualnej oraz zgodności wykonania robót z dokumentacją projektową i SST.

W toku odbioru ostatecznego robót, komisja zapozna się z realizacją ustaleń przyjętych w trakcie odbiorów robót zanikających i ulegających zakryciu oraz odbiorów częściowych, zwłaszcza w zakresie wykonania robót uzupełniających i robót poprawkowych.

W przypadkach nie wykonania wyznaczonych robót poprawkowych lub robót uzupełniających w poszczególnych elementach konstrukcyjnych i wykończeniowych, komisja przerwie swoje czynności i ustali nowy termin odbioru ostatecznego.

W przypadku stwierdzenia przez komisję, że jakość wykonywanych robót w poszczególnych asortymentach nieznacznie odbiega od wymaganej dokumentacją projektową i SST z uwzględnieniem tolerancji i nie ma większego wpływu na cechy eksploatacyjne obiektu, komisja oceni pomniejszoną wartość wykonywanych robót w stosunku do wymagań przyjętych w dokumentach umowy.

8.4.2 Dokumenty do odbioru ostatecznego (końcowe)

Podstawowym dokumentem jest protokół odbioru ostatecznego robót, sporządzony wg wzoru ustalonego przez Zamawiającego.

Do odbioru ostatecznego Wykonawca jest zobowiązany przygotować następujące dokumenty:

1. dokumentację powykonawczą, tj. dokumentację budowy z naniesionymi zmianami dokonanymi w toku wykonania robót oraz geodezyjnymi pomiarami powykonawczymi,
2. szczegółowe specyfikacje techniczne (podstawowe z dokumentów umowy i ew. uzupełniające lub zamienne).
3. recepty i ustalenia technologiczne,
4. dzienniki budowy i książki obmiarów (oryginały),
5. wyniki pomiarów kontrolnych oraz badań i oznaczeń laboratoryjnych, zgodne z SST
6. deklaracje właściwości użytkowych, certyfikaty zgodności wbudowanych materiałów, certyfikaty na znak bezpieczeństwa zgodnie z SST i programem zabezpieczenia jakości (PZJ),
7. rysunki (dokumentacje) na wykonanie robót towarzyszących (np. na przełożenie linii telefonicznej, energetycznej, gazowej, oświetlenia itp.) oraz protokoły odbioru i przekazania tych robót właścicielom urządzeń.
8. geodezyjną inwentaryzację powykonawczą robót i sieci uzbrojenia terenu,
Mapę z inwentaryzacją powykonawczą należy opracować w wersji elektronicznej, w następujący sposób :
 - wyniki pomiaru skartować i wykreślić na mapie zasadniczej,
 - uzupełnioną mapę zasadniczą zeskanować w pliku tif, skalibrować i ustawić na prawidłowych współrzędnych w pliku dwg (AutoCad),
 - pod ten sam plik dwg wczytać pomierzone punkty inwentaryzowanych sieci, na podstawie wczytanych punktów narysować mapę wektorową na takich samych zasadach jak kartowana jest mapa klasyczna (zasadnicza)''
9. kopię mapy zasadniczej powstałej w wyniku geodezyjnej inwentaryzacji powykonawczej.

W przypadku, gdy wg komisji, roboty pod względem przygotowania dokumentacyjnego nie będą gotowe do odbioru ostatecznego, komisja w porozumieniu z Wykonawcą wyznaczy ponowny termin odbioru ostatecznego robót.

Wszystkie zarządzone przez komisję roboty poprawkowe lub uzupełniające będą zestawione wg wzoru ustalonego przez Zamawiającego.

Termin wykonania robót poprawkowych i robót uzupełniających wyznaczy komisja i stwierdzi ich wykonanie.

Badania przy odbiorze technicznym końcowym, polegają na:

- a) zbadaniu zgodności dokumentacji technicznej ze stanem faktycznym i inwentaryzacją geodezyjną,
- b) zbadaniu zgodności protokołu odbioru wyników badań stopnia zagęszczenia gruntu zasyпки wykopu,
- c) zbadaniu rozstawu studzienek kanalizacyjnych,
- d) zbadaniu protokołów odbiorów prób szczelności przewodów kanalizacyjnych w odbiorach częściowych

Wyniki badań powinny być wpisane do dziennika budowy, który z

- a) protokołami odbiorów technicznych częściowych przewodu kanalizacyjnego,
- b) projektem ze zmianami wprowadzonymi podczas budowy,
- c) wynikami stopnia zagęszczenia gruntu zasyпки wykopu,
- d) inwentaryzacją geodezyjną,

należy przekazać inwestorowi wraz z wykonanym przewodem sieci kanalizacyjnej.

Konieczne jest dokonanie wpisu do dziennika budowy o wykonaniu odbioru technicznego końcowego. Teren po budowie przewodu kanalizacyjnego, powinien być doprowadzony do pierwotnego stanu.

Kierownik budowy przekazuje inwestorowi instrukcję obsługi określonego systemu kanalizacyjnego.

Kierownik budowy jest zobowiązany, zgodnie z art. 57 ust.1. p.2 ustawy Prawo budowlane , przy odbiorze końcowym złożyć oświadczenia:

- O wykonaniu przewodu kanalizacyjnego zgodnie z projektem i warunkami pozwolenia na budowę,
- O doprowadzeniu do należytego stanu i porządku terenu budowy, a także - w razie korzystania ulicy i sąsiadującej nieruchomości.

8.5 Odbiór pogwarancyjny

Odbiór pogwarancyjny polega na ocenie wykonanych robót związanych z usunięciem wad, które ujawnią się w okresie gwarancyjnym i rękojmi.

Odbiór pogwarancyjny będzie dokonany na podstawie oceny wizualnej obiektu z uwzględnieniem zasad opisanych w punkcie 9.4. „Odbiór ostateczny robót”.

9. PODSTAWA PŁATNOŚCI

9.1 Ogólne ustalenia dotyczące podstawy płatności

Ogólne ustalenia dotyczące podstawy płatności podano w OST D-M-00.00.00 „Wymagania ogólne” pkt 9.

9.2 Płatności

Podstawą płatności za wykonane prace jest dokonanie odbioru elementów wykonanych robót przez inspektora nadzoru. Płatności dokonywane będą wg ustaleń zawartych w umowie na wykonanie robót.

9.3 Cena wykonania Robót

Cena wykonania Robót obejmuje:

- Wartość pracy sprzętu wraz z kosztami jednorazowymi (sprowadzenie sprzętu na Teren Budowy i z powrotem, montaż i demontaż na stanowisku pracy)
- Opłaty za wywóz, utylizację i złomowanie
- Zakup, dostarczenie i wbudowanie nowych materiałów podstawowych i pomocniczych w miejscu wykonywania robót montażowych
- Stosowanie niezbędnych zabezpieczeń terenu robót oraz realizacja bezpiecznych metod pracy zgodnie z planem “BIOZ”
- Wykonanie niezbędnych przekopów i wykonanie robót zabezpieczających na czynnych instalacjach na terenie objętym wykonaniem robót
- Wykonanie wykopów,
- Odwodnienie wykopów,
- Demontaż istniejących wpustów oraz zamulenie przykanalików,
- Wykonanie podsypki obsypki i zasypanie wykopów
- Montaż kanałów, studzienek, wpustów deszczowych,
- Włączenia do istniejących studni,
- Uporządkowanie miejsc prowadzonych Robót, wywóz materiałów z demontażu i odpadowych, zabezpieczenie ppoż. i bhp na czas wykonywania robót
- Usuwanie awarii i przetłoczenia na istniejących czynnych instalacjach w czasie demontażu

10. PRZEPISY ZWIĄZANE

- „Warunki techniczne wykonania i odbioru sieci kanalizacyjnych – wymagania techniczne COBRTI INSTAL”, zeszyt nr 9, Warszawa, sierpień 2003 r. Wyd. Centralny Ośrodek Badawczo-Rozwojowy Techniki Instalacyjnej INSTAL oraz Ośrodek Informacji "Technika instalacyjna w budownictwie".
- Warunki Techniczne Wykonania i Odbioru Rurociągów z Tworzyw Sztucznych" z 1994r.
- PN-B-10736: 1999 „Roboty ziemne - Wykopy otwarte dla przewodów wodociągowych i kanalizacyjnych - Warunki techniczne wykonania”
- PN-EN 124-1:2015-07 – „Zwieńczenia wpustów i studzienek włączonych do nawierzchni dla ruchu pieszego i kołowego - Część 1: Klasyfikacja, ogólne zasady projektowania, wymagania funkcjonalne i badawcze, metody badań i ocena zgodności”,
- PN-EN 124-2:2015-07 – „Zwieńczenia wpustów i studzienek włączonych do nawierzchni dla ruchu pieszego i kołowego -- Część 2: Zwieńczenia wpustów i studzienek włączonych wykonane z żeliwa”,
- PN-EN 124-4:2015-07 – „Zwieńczenia wpustów i studzienek włączonych do nawierzchni dla ruchu pieszego i kołowego - Część 4: Zwieńczenia wpustów i studzienek włączonych wykonane z betonu zbrojonego stalą”
- PN-EN 1610:2015-10 Budowa i badania przewodów kanalizacyjnych,
- PN-EN 476: 2012 Wymagania ogólne dotyczące elementów stosowanych w systemach kanalizacji deszczowej i sanitarnej.