

SPECYFIKACJA ISTOTNYCH WARUNKÓW ZAMÓWIENIA

*Postępowanie o udzielenie zamówienia prowadzone jest na zasadach określonych w ustawie
z dnia 29 stycznia 2004 r. ustawa Prawo zamówień publicznych
(t.j. Dz. U. z 2019 r. poz. 1843 ze zm.)*

„Remont nawierzchni ulicy Spółdzielczej oraz ulicy na działce nr 601/1 obręb nr 0003 w Bobolicach”

kod CPV:

45.00.00.00 – 7 – roboty budowlane,

45.10.00.00 – 8 – przygotowanie terenu pod budowę,

45.23.32.20 – 7 – roboty w zakresie nawierzchni dróg,

45.23.31.40 – 2 – roboty drogowe.

Zatwierdzono

.....
(podpis i pieczętka zatwierdzającego)

Bobolice, 2020 - 11 - 06

Nr sprawy: ZP.271.1.6.2020.IZ

SPIS TREŚCI:

ROZDZIAŁ A – INSTRUKCJA DLA WYKONAWCÓW

I.	Nazwa oraz adres Zamawiającego	strona 3
II.	Tryb udzielenia zamówienia	strona 3
III.	Opis przedmiotu zamówienia	strona 4
IV.	Opis części zamówienia	strona 4
V.	Informacja o przewidywanych zamówieniach, o których mowa w art. 67 ust. 1 pkt 6	strona 4
VI.	Opis sposobu przedstawiania ofert wariantowych oraz minimalnych warunków, jakim muszą odpowiadać oferty wariantowe wraz z wybranymi kryteriami oceny	strona 4
VII.	Termin wykonania zamówienia	strona 4
VIII.	Warunki udziału w postępowaniu	strona 5
IX.	Wykaz oświadczeń lub dokumentów, potwierdzających spełnianie warunków udziału w postępowaniu oraz brak podstaw wykluczenia	strona 6
X.	Informacje o sposobie porozumiewania się Zamawiającego z Wykonawcami oraz przekazywania oświadczeń lub dokumentów, a także wskazanie osób upoważnionych do porozumiewania się z Wykonawcami	strona 11
XI.	Wymagania dotyczące wadium	strona 13
XII.	Termin związania ofertą	strona 14
XIII.	Opis sposobu przygotowania ofert	strona 15
XIV.	Miejsce oraz termin składania i otwarcia ofert	strona 17
XV.	Opis sposobu obliczenia ceny	strona 17
XVI.	Opis kryteriów, którymi Zamawiający będzie się kierował przy wyborze oferty, wraz z podaniem wag tych kryteriów i sposobu oceny ofert	strona 19
XVII.	Informacje o formalnościach, jakie powinny zostać dopełnione po wyborze oferty w celu zawarcia umowy w sprawie zamówienia publicznego	strona 20
XVIII.	Wymagania dotyczące zabezpieczenia należytego wykonania umowy	strona 21
XIX.	Istotne dla stron postanowienia, które zostaną wprowadzone do treści zawartej umowy w sprawie zamówienia publicznego, ogólne warunki umowy albo wzór umowy	strona 21
XX.	Informacje dotyczące walut obcych, w jakich mogą być prowadzone rozliczenia między Zamawiającym a Wykonawcą	strona 23
XXI.	Wysokość zwrotu kosztów udziału w postępowaniu	strona 23
XXII.	Pouczenie o środkach ochrony prawnej przysługujących Wykonawcy w toku postępowania o udzielenie zamówienia	strona 23
XXIII.	Informacja o obowiązku osobistego wykonania przez Wykonawcę kluczowych części zamówienia	strona 23

ROZDZIAŁ B – OPIS PRZEDMIOTU ZAMÓWIENIA

strona 24

ROZDZIAŁ C – SPECYFIKACJA TECHNICZNA WYKONANIA I ODBIORU ROBÓT BUDOWLANYCH

strona 29

ROZDZIAŁ D – ZAŁĄCZNIKI – STANOWIĄCE INTEGRALNĄ CZĘŚĆ DO SIWZ

Formularz oferty	strona 33
Oświadczenie Wykonawcy dotyczące przesłanek wykluczenia z postępowania – załącznik nr 1	strona 37
Oświadczenie Wykonawcy dotyczące o spełniania warunków udziału w postępowaniu – załącznik nr 2	strona 39
Oświadczenie o przynależności /braku przynależności do tej samej grupy kapitałowej – załącznik nr 3	strona 40
Zobowiązanie innego podmiotu do oddania do dyspozycji niezbędnych zasobów na potrzeby wykonania zamówienia – załącznik nr 4	strona 42
Wykaz robót budowlanych – załącznik nr 5	strona 43
Wykaz osób – załącznik nr 6	strona 44
Kosztorys zbiorczy – załącznik nr 7	strona 45
Harmonogram rzeczowo – finansowy – załącznik nr 8	strona 47
Wzór umowy – załącznik nr 9 pdf.	
Identyfikator postępowania i klucz publiczny – załącznik nr 10 pdf.	
Przedmiar robót na zadanie 1 – załącznik nr 11 pdf.	
Przedmiar robót na zadanie 2 – załącznik nr 12 pdg.	
Mapa zakres przedmiotu zamówienia na zadanie 1 – załącznik nr 13 pdf.	
Mapa zakres przedmiotu zamówienia na zadanie 2 – załącznik nr 14 pdf.	

ROZDZIAŁ A – INSTRUKCJA DLA WYKONAWCÓW

I. Nazwa oraz adres Zamawiającego.

Zamawiający:

Gmina Bobolice

ul. Ratuszowa 1,

76-020 Bobolice,

tel. (094) 345-84-01

fax. (094) 345-84-20

Strona internetowa – www.bobolice.pl w dziale „Gospodarka” zakładka „Zamówienia publiczne”.

Godziny urzędowania:

od poniedziałku do środy od godz. 7⁰⁰ do godz. 15⁰⁰,

w czwartki od godz. 7⁰⁰ do godz. 17⁰⁰,

w piątki od godz. 7⁰⁰ do godz. 13⁰⁰.

Adres poczty elektronicznej: zamowieniapubliczne@bobolice.pl.

Adres Elektronicznej Skrzynki Podawczej ePUAP: /3209033/skrzynka; Urząd Miejski w Bobolicach na platformie ePuap <https://epuap.gov.pl/wps/myportal/strefa-klienta/katalog-spraw/profil-urzedu/3209033>.

II. Tryb udzielenia zamówienia.

1. Postępowanie o udzielanie zamówienia publicznego prowadzone jest w trybie **przetargu nieograniczonego**, na podstawie art. 39 ustawy z dnia 29 stycznia 2004 r. Prawo zamówień publicznych (t.j. Dz. U. z 2019 r. poz. 1843 ze zm.), zwanej dalej ustawą oraz aktów wykonawczych do ustawy.
2. Wartość zamówienia nie przekracza kwot określonych w przepisach wydanych na podstawie art. 11 ust. 8 ustawy Pzp.
3. Miejsce publikacji ogłoszenia o przetargu:
 - a) Biuletyn Zamówień Publicznych,
 - b) strona internetowa **Zamawiającego** – www.bobolice.pl,
 - c) tablica ogłoszeń w siedzibie **Zamawiającego**.
4. Zgodnie z art. 13 ust. 1 i 2 rozporządzenia Parlamentu Europejskiego i Rady (UE) 2016/679 z dnia 27.04.2016 r. w sprawie ochrony osób fizycznych w związku z przetwarzaniem danych osobowych i w sprawie swobodnego przepływu takich danych oraz uchylenia dyrektywy 95/46/WE (ogólne rozporządzenie o ochronie danych) (Dz. Urz. UE L 119 z 04.05.2016, str. 1), dalej „RODO”, **Zamawiający** informuje, że:
 - a) administratorem Pani/Pana danych osobowych jest Gmina Bobolice z siedzibą – Urząd Miejski w Bobolicach, ul. Ratuszowa 1, 76 – 020 Bobolice,
 - b) inspektorem ochrony danych osobowych w Gminie Bobolice jest Przemysław Chojnowski, e-mail: iod@bobolice.pl,
 - c) Pani/Pana dane osobowe przetwarzane będą na podstawie art. 6 ust. 1 lit. c RODO w celu związanym z postępowaniem o udzielenie zamówienia publicznego pn. „Remont nawierzchni ulicy Spółdzielczej oraz ulicy na działce nr 601/1 obręb nr 0003 w Bobolicach” nr postępowania: ZP.271.1.6.2020.IZ prowadzonym w trybie przetargu nieograniczonego,
 - d) odbiorcami Pani/Pana danych osobowych będą osoby lub podmioty, którym udostępniona zostanie dokumentacja postępowania w oparciu o art. 8 oraz art. 96 ust. 3 ustawy Pzp,
 - e) Pani/Pana dane osobowe będą przechowywane, zgodnie z art. 97 ust. 1 ustawy Pzp, przez okres 4 lat od dnia zakończenia postępowania o udzielenie zamówienia, a jeżeli czas trwania umowy przekracza 4 lata, okres przechowywania obejmuje cały czas trwania umowy,
 - f) obowiązek podania przez Panią/Pana danych osobowych bezpośrednio Pani/Pana dotyczących jest wymogiem ustawowym określonym w przepisach ustawy Pzp, związanym z udziałem w postępowaniu o udzielenie zamówienia publicznego; konsekwencje niepodania określonych danych wynikają z ustawy Pzp,
 - g) w odniesieniu do Pani/Pana danych osobowych decyzje nie będą podejmowane w sposób zautomatyzowany, stosowanie do art. 22 RODO,
 - h) posiada Pani/Pan:
 - na podstawie art. 15 RODO prawo dostępu do danych osobowych Pani/Pana dotyczących;
 - na podstawie art. 16 RODO prawo do sprostowania Pani/Pana danych osobowych*;

- na podstawie art. 18 RODO prawo żądania od administratora ograniczenia przetwarzania danych osobowych z zastrzeżeniem przypadków, o których mowa w art. 18 ust. 2 RODO**;
 - prawo do wniesienia skargi do Prezesa Urzędu Ochrony Danych Osobowych, gdy uzna Pani/Pan, że przetwarzanie danych osobowych Pani/Pana dotyczących narusza przepisy RODO.
- i) nie przysługuje Pani/Panu:
- w związku z art. 17 ust. 3 lit. b, d lub e RODO prawo do usunięcia danych osobowych;
 - prawo do przenoszenia danych osobowych, o którym mowa w art. 20 RODO;
 - na podstawie art. 21 RODO prawo sprzeciwu, wobec przetwarzania danych osobowych, gdyż podstawą prawną przetwarzania Pani/Pana danych osobowych jest art. 6 ust. 1 lit. c RODO.

*Wyjaśnienie: skorzystanie z prawa do sprostowania nie może skutkować zmianą wyniku postępowania o udzielenie zamówienia publicznego ani zmianą postanowień umowy w zakresie niezgodnym z ustawą Pzp oraz nie może naruszać integralności protokołu oraz jego załączników.

**Wyjaśnienie: prawo do ograniczenia przetwarzania nie ma zastosowania w odniesieniu do przechowywania, w celu zapewnienia korzystania ze środków ochrony prawnej lub w celu ochrony praw innej osoby fizycznej lub prawnej, lub z uwagi na ważne względy interesu publicznego Unii Europejskiej lub państwa członkowskiego.

III. Opis przedmiotu zamówienia.

1. Przedmiotem zamówienia jest realizacja zadania pn. „Remont nawierzchni ulicy Spółdzielczej oraz ulicy na działce nr 601/1 obręb nr 0003 w Bobolicach”. Szczegółowy opis przedmiotu zamówienia zawarty jest w SIWZ: Rozdział B „Opis przedmiotu zamówienia” i Rozdział C „Specyfikacja techniczna wykonania i odbioru robót budowlanych“. **Wszystkie zapisy SIWZ i załączniki dotyczące przedmiotu zamówienia rozpatrywać należy łącznie – wraz z wszystkimi załączonymi dokumentami (kompleksowo).**
2. **Warunki zatrudnienia na podstawie art. 29 ust. 3a.**
 - a) Zgodnie z art. 29 ust. 3a ustawy Pzp **Zamawiający** wymaga, aby **Wykonawca** lub **Podwykonawca(y)** zatrudniali na podstawie umowy o pracę rozumieniu art. 22 §1 ustawy z dnia 26 czerwca 1974 r. – Kodeks pracy (t.j. Dz.U. z 2020 r., poz. 1320) wszystkie osoby, które wykonywać będą następujące czynności podczas realizacji zamówienia:
 - wykonanie robót ziemnych oraz nawierzchni drogowej,
 - wykonanie robót ogólnobudowlanych.
 - b) Sposób dokumentowania zatrudnienia na podstawie umowy o pracę, uprawnienia **Zamawiającego** w zakresie kontroli spełniania wyżej wskazanych przez **Wykonawcę** wymagań oraz sankcji z tytułu niespełnienia tych wymagań określone zostały we wzorze umowy stanowiącym **załącznik nr 9** do SIWZ.

IV. Opis części zamówienia.

Zamawiający nie przewiduje dzielenia zamówienia na części.

V. Informacja o przewidywanych zamówieniach, o których mowa w art. 67 ust. 1 pkt 6.

1. **Zamawiający** przewiduje udzielenia **Wykonawcy** robót budowlanych zamówień, o których mowa w art. 67 ust. 1 pkt 6 ustawy Pzp.
2. Zakres zamówienia: powtórzenie podobnych robót budowlanych, zgodnych z przedmiotem zamówienia podstawowego do 50% wartości zamówienia podstawowego.
3. Zamówienie zostanie udzielone na warunkach takich jak zamówienie podstawowe w okresie 3 lat od udzielenia zamówienia podstawowego.

VI. Opis sposobu przedstawiania ofert wariantowych oraz minimalnych warunków, jakim muszą odpowiadać oferty wariantowe wraz z wybranymi kryteriami oceny.

Zamawiający nie dopuszcza składania ofert wariantowych.

VII. Termin wykonania zamówienia.

1. Termin wykonania zamówienia obejmuje okres: **do 30.04.2021 r.**

VIII. Warunki udziału w postępowaniu.

1. O udzielenie zamówienia mogą ubiegać się Wykonawcy, którzy:

- 1) nie podlegają wykluczeniu z postępowania o udzielenie zamówienia na podstawie art. 24 ust. 1 pkt 12 – 23 oraz art. 24 ust. 5 pkt 1,
- 2) spełniają warunki udziału w postępowaniu dotyczące:
 - a) **kompetencji lub uprawnień do prowadzenia określonej działalności zawodowej: Zamawiający** nie wyznacza szczegółowego warunku w tym zakresie;
 - b) **sytuacji ekonomicznej lub finansowej: Zamawiający** nie wyznacza szczegółowego warunku w tym zakresie;
 - c) **zdolności technicznej lub zawodowej** – minimalny poziom zdolności:

c.1) gdy **Wykonawca** wykaże, że w okresie ostatnich pięciu lat przed upływem terminu składania ofert, a jeżeli okres prowadzenia działalności jest krótszy – w tym okresie wykonał co najmniej 1 (jedną) robotę budowlaną w zakresie branży ogólnobudowlanej i drogowej (jako jedna robota budowlana, bez konieczności określania udziału poszczególnych rodzajów branż w całkowitej wartości) o łącznej wartości nie mniejszej niż **100.000,00 zł brutto** (słownie: sto tysięcy złotych 00/100 brutto) w ramach jednej umowy.

Przez określenie roboty budowlanej należy rozumieć wykonanie robót polegających na wykonaniu budowy, przebudowy, remoncie obiektu budowlanego.

W przypadku składania oferty wspólnej ww. warunek musi spełniać co najmniej jeden z Wykonawców w całości.

W przypadku, gdy jakkolwiek wartość dotycząca ww. warunku wyrażona będzie w walucie obcej, Zamawiający przeliczy tę wartość na walutę polską na podstawie średniego kursu złotego w stosunku do walut obcych określonego w Tabeli Kursów Narodowego Banku Polskiego, dla danej waluty, z daty wszczęcia postępowania o udzielenie zamówienia publicznego (za datę wszczęcia postępowania Zamawiający uznaje datę umieszczenia ogłoszenia o zamówieniu w miejscu publicznie dostępnym w swojej siedzibie oraz na stronie internetowej). Jeżeli w tym dniu nie będzie opublikowany średni kurs NBP, Zamawiający przyjmie kurs średni z ostatniej tabeli przed wszczęciem postępowania.

c.2) gdy **Wykonawca** wykaże łącznie, że dysponuje lub będzie dysponować w realizacji przedmiotu zamówienia minimum 1 (jedną) osobą posiadającą uprawnienia do pełnienia samodzielnych funkcji technicznych w budownictwie, tj. do kierowania robotami budowlanymi w specjalności drogowej, która będzie pełniła funkcję kierownika robót branży drogowej.

Uwaga:

Na podstawie art. 104 ustawy z dnia 7 lipca 1994 r. Prawo budowlane (t.j. Dz. U. z 2020 r., poz. 1333 ze zm.) osoby, które przed dniem wejścia w życie ustawy, uzyskały uprawnienia budowlane lub stwierdzenie posiadania przygotowania zawodowego do pełnienia samodzielnych funkcji technicznych w budownictwie, zachowują uprawnienia do pełnienia tych funkcji w dotychczasowym zakresie. Zakres uprawnień budowlanych należy odczytywać zgodnie z treścią decyzji o ich nadaniu i w oparciu o przepisy będące podstawą ich nadania. Ponadto, zgodnie z art. 12a ustawy Prawo budowlane, samodzielne funkcje techniczne w budownictwie, określone w art. 12 ust. 1 ustawy Prawo budowlane, mogą również wykonywać osoby, których odpowiednie kwalifikacje zawodowe zostały uznane na zasadach określonych w przepisach odrębnych. Kierując się powyższymi przepisami **Zamawiający** zaakceptuje uprawnienia budowlane odpowiadające uprawnieniom wymaganym przez **Zamawiającego**, które zostały wydane na podstawie wcześniej wydanych przepisów oraz zagraniczne uprawnienia uznane w zakresie i na zasadach opisanych w ustawie z dnia 22 grudnia 2015 r. o zasadach uznawania kwalifikacji zawodowych nabytych w państwach członkowskich Unii Europejskiej.

2. **Zamawiający** może, na każdym etapie postępowania, uznać, że **Wykonawca** nie posiada wymaganych zdolności, jeżeli zaangażowanie zasobów technicznych lub zawodowych **Wykonawcy** w inne przedsięwzięcia gospodarcze **Wykonawcy** może mieć negatywny wpływ na realizację zamówienia.
3. **Wykonawca** może w celu potwierdzenia spełniania warunków udziału w postępowaniu, w stosownych sytuacjach oraz w odniesieniu do konkretnego zamówienia, polegać na zdolnościach technicznych lub zawodowych innych podmiotów, niezależnie od charakteru prawnego łączących go z nim stosunków prawnych.

4. **Wykonawca**, który polega na zdolnościach lub sytuacji innych podmiotów, musi udowodnić **Zamawiającemu**, że realizując zamówienie, będzie dysponował niezbędnymi zasobami tych podmiotów, w szczególności przedstawiając (wraz z ofertą) zobowiązanie tych podmiotów do oddania mu do dyspozycji niezbędnych zasobów na potrzeby realizacji zamówienia – **załącznik nr 4 do SIWZ**.
5. **Zamawiający** ocenia, czy udostępniane **Wykonawcy** przez inne podmioty zdolności techniczne lub zawodowe, pozwalają na wykazanie przez **Wykonawcę** spełniania warunków udziału w postępowaniu oraz bada, czy nie zachodzą wobec tego podmiotu podstawy wykluczenia, o których mowa w art. 24 ust. 1 pkt 13 – 22 oraz 24 ust. 5 pkt 1.
6. W odniesieniu do warunków dotyczących wykształcenia, kwalifikacji zawodowych lub doświadczenia, **Wykonawcy** mogą polegać na zdolnościach innych podmiotów, jeśli podmioty te realizują roboty budowlane, do realizacji których te zdolności są wymagane.
7. Jeżeli zdolności techniczne lub zawodowe lub sytuacja ekonomiczna lub finansowa, podmiotu, o którym mowa w SIWZ, Rozdział A pkt VIII.3, nie potwierdzają spełnienia przez **Wykonawcę** warunków udziału w postępowaniu lub zachodzą wobec tych podmiotów podstawy wykluczenia, **Zamawiający** żąda, aby **Wykonawca** w terminie określonym przez **Zamawiającego**:
 - 1) zastąpił ten podmiot innym podmiotem lub podmiotami lub
 - 2) zobowiązał się do osobistego wykonania odpowiedniej części zamówienia, jeżeli wykaże zdolności techniczne lub zawodowe, o których mowa w SIWZ, Rozdział A pkt VIII.1.2) lit. c).
8. **Zamawiający** żąda, aby **Wykonawca** w formularzu oferty pkt 3, wskazał części zamówienia, których wykonanie zamierza powierzyć podwykonawcom i podanie firm podwykonawców.
9. Jeżeli zmiana albo rezygnacja z podwykonawcy dotyczy podmiotu, na którego zasoby **Wykonawca** powoływał się, na zasadach określonych w art. 22a ust. 1 ustawy Pzp, w celu wykazania spełniania warunków udziału w postępowaniu, **Wykonawca** jest obowiązany wykazać **Zamawiającemu**, że proponowany inny podwykonawca lub **Wykonawca** samodzielnie spełnia je w stopniu nie mniejszym niż podwykonawca, na którego zasoby **Wykonawca** powoływał się w trakcie postępowania o udzielenie zamówienia.
10. Jeżeli powierzenie podwykonawcy wykonania części zamówienia na roboty budowlane następuje w trakcie jego realizacji, **Wykonawca** na żądanie **Zamawiającego** przedstawia oświadczenie, o którym mowa w art. 25a ust. 1 ustawy Pzp, lub oświadczenia lub dokumenty potwierdzające brak podstaw wykluczenia wobec tego podwykonawcy.
11. Jeżeli **Zamawiający** stwierdzi, że wobec danego podwykonawcy zachodzą podstawy wykluczenia, **Wykonawca** obowiązany jest zastąpić tego podwykonawcę lub zrezygnować z powierzenia wykonania części zamówienia podwykonawcy.
12. Przepisy SIWZ, Rozdziału A pkt VIII.10 – 11 stosuje się wobec dalszych podwykonawców.
13. Powierzenie wykonania części zamówienia podwykonawcom nie zwalnia **Wykonawcy** z odpowiedzialności za należyte wykonanie tego zamówienia.
14. Warunki udziału w postępowaniu mają na celu zweryfikowanie zdolności **Wykonawcy** do należytego wykonania udzielanego zamówienia. **Zamawiający** dokona oceny spełniania przez **Wykonawców** warunków określonych w SIWZ wg formuły „spełnia - nie spełnia”, na podstawie oświadczeń i dokumentów określonych w SIWZ. Niespełnienie któregokolwiek z warunków spowoduje wykluczenie **Wykonawcy** z postępowania.

IX. Wykaz oświadczeń lub dokumentów, potwierdzających spełnianie warunków udziału w postępowaniu oraz brak podstaw wykluczenia.

1. Na podstawie art. 24aa ustawy Pzp **Zamawiający** może najpierw dokonać oceny ofert, a następnie zbadać, czy **Wykonawca**, którego oferta została oceniona jako najkorzystniejsza nie podlega wykluczeniu oraz spełnia warunki udziału w postępowaniu.
2. Jeżeli **Wykonawca**, o którym mowa w pkt IX.1. uchyla się od zawarcia umowy lub nie wnosi wymaganego zabezpieczenia należytego wykonania umowy, **Zamawiający** może zbadać, czy nie podlega wykluczeniu oraz czy spełnia warunki udziału w postępowaniu **Wykonawca**, który złożył ofertę najwyżej ocenioną spośród pozostałych ofert.
3. W celu potwierdzenia, że **Wykonawca** spełnia warunki udziału w postępowaniu oraz nie podlega wykluczeniu na podstawie art. 24 ustawy Pzp, do oferty należy złożyć następujące dokumenty:
 - 1) Zgodnie z art. 25a ust. 1 ustawy Pzp **Zamawiający** żąda, aby **Wykonawca** wraz z ofertą złożył aktualne na dzień składania ofert oświadczenie w celu potwierdzenia, że **Wykonawca**:
 - a) nie podlega wykluczeniu z postępowania o udzielenie zamówienia na podstawie art. 24 ust. 1 pkt 12 – 23 oraz art. 24 ust. 5 pkt 1 – według **załącznika nr 1 do SIWZ**;

- b) spełnia warunki udziału w postępowaniu określone przez **Zamawiającego** w SIWZ, Rozdział A pkt VIII – według **załącznika nr 2 do SIWZ**.
- 2) W przypadku wspólnego ubiegania się o zamówienie przez **Wykonawców oświadczenie dotyczące przesłanek wykluczenia** (SIWZ pkt IX.3.1 lit. a) składa każdy z **Wykonawców** wspólnie ubiegających się o zamówienie natomiast **oświadczenie dotyczące spełniania warunków udziału w postępowaniu** (SIWZ pkt IX.3.1.lit. b) składa pełnomocnik **Wykonawców** wspólnie ubiegających się o zamówienie.
- 3) **Wykonawca**, który powołuje się na zasoby innych podmiotów, w celu wykazania braku istnienia wobec nich podstaw wykluczenia oraz spełniania, w zakresie, w jakim powołuje się na ich zasoby, warunków udziału w postępowaniu zamieszcza informację o tych podmiotach w oświadczeniach, o których mowa w SIWZ pkt IX.3.1).
- 4) **Wykonawca**, który zamierza powierzyć wykonanie części zamówienia podwykonawcom, w celu wykazania braku istnienia wobec nich podstaw wykluczenia z udziału w postępowaniu zamieszcza informacje o podwykonawcach w oświadczeniu, o którym mowa w SIWZ pkt IX.3.1) litera a).
- 5) **Uwaga: Wykonawca w terminie 3 dni od dnia zamieszczenia na stronie internetowej informacji, o której mowa w art. 86 ust. 5 ustawy Pzp, przekazuje Zamawiającemu oświadczenie o przynależności lub braku przynależności do tej samej grupy kapitałowej, o której mowa w art. 24 ust. 1 pkt 23 ustawy Pzp (według załącznik nr 3 do SIWZ). Wraz ze złożeniem oświadczenia, Wykonawca może przedstawić dowody, że powiązania z innym Wykonawcą nie prowadzą do zakłócenia konkurencji w postępowaniu udzielenie zamówienia. Oświadczenie o przynależności lub braku przynależności do tej samej grupy kapitałowej nie należy składać wraz z ofertą.**
- 6) **Zamawiający** wykona w stosunku do wszystkich ofert czynności wynikające z dyspozycji art. 45 ust. 2 – 3, 87, 89, 90 ust. 1 ustawy Pzp i dokona oceny wszystkich ofert na podstawie kryteriów oceny ofert opisanych w SIWZ, Rozdział A pkt XVI.
4. **Po dokonaniu czynności, o których mowa w pkt IX.3.6) Zamawiający na podstawie art. 26 ust. 2 ustawy Pzp wezwie Wykonawcę, którego oferta została najwyżej oceniona, do złożenia w wyznaczonym, nie krótszym niż 5 dni, terminie aktualnych na dzień złożenia oświadczeń lub dokumentów na potwierdzenie, że:**
- 1) **Wykonawca** nie podlega wykluczeniu, tj.:
- a) odpis z właściwego rejestru lub z centralnej ewidencji i informacji o działalności gospodarczej, jeżeli odrębne przepisy wymagają wpisu do rejestru lub ewidencji, w celu potwierdzenia braku podstaw wykluczenia na podstawie art. 24 ust. 5 pkt 1 ustawy Pzp.
- W przypadku składania oferty wspólnej ww. dokument składa każdy z **Wykonawców** składających ofertę wspólną. Dokument należy złożyć w oryginale lub kopii potwierdzonej za zgodność z oryginałem.*
- 2) **Wykonawca** spełnia warunki udziału w postępowaniu, tj.:
- a) W celu potwierdzenia spełniania przez **Wykonawcę** warunku udziału w postępowaniu określonego w SIWZ, Rozdział A pkt VIII.1.2) c.1), należy przedłożyć wykaz robót budowlanych wykonanych nie wcześniej niż w okresie ostatnich 5 (pięciu) lat przed upływem terminu składania ofert, a jeżeli okres prowadzenia działalności jest krótszy – w tym okresie wraz z podaniem ich rodzaju, wartości, daty, miejsca wykonania i podmiotów, na rzecz których roboty te zostały wykonane – **załącznik nr 5 do SIWZ** (druk do wypełnienia). Do wykazu należy załączyć dowody określające czy te roboty budowlane zostały wykonane należyście, w szczególności informacji o tym czy roboty zostały wykonane zgodnie z przepisami prawa budowlanego i prawidłowo ukończone, przy czym dowodami, o których mowa, są referencje bądź inne dokumenty wystawione przez podmiot, na rzecz którego roboty budowlane były wykonywane, a jeżeli z uzasadnionej przyczyny o obiektywnym charakterze **Wykonawca** nie jest w stanie uzyskać tych dokumentów – inne dokumenty.
- W przypadku składania oferty wspólnej **Wykonawcy** składający ofertę wspólną składają jeden wspólny ww. wykaz. Wykaz należy złożyć w oryginale natomiast dowody i inne dokumenty w oryginale lub kopii potwierdzonej za zgodność z oryginałem.*
- b) W celu potwierdzenia spełniania przez **Wykonawcę** warunku udziału w postępowaniu określonego w SIWZ, Rozdział A pkt VIII.1.2) c.2), należy przedłożyć wykaz osób, skierowanych przez **Wykonawcę** do realizacji zamówienia publicznego, w szczególności odpowiedzialnych za kierowanie robotami budowlanymi, wraz z informacjami na temat ich kwalifikacji zawodowych, uprawnień niezbędnych do wykonania zamówienia publicznego, a także zakresu wykonywanych przez nie czynności oraz informacją o podstawie do dysponowania tymi osobami – **Załącznik nr 6** (druk do wypełnienia).

W przypadku składania oferty wspólnej Wykonawcy składający ofertę wspólną składają jeden wspólny ww. wykaz. Wykaz należy złożyć w oryginale.

- 3) W celu potwierdzenia, że oferowane roboty budowlane odpowiadają określonym wymaganiom, **Wykonawca** składa **opis rozwiązań równoważnych** – jeżeli **Wykonawca** przewiduje ich zastosowanie (w przypadku o którym mowa w SIWZ, Rozdział B – Opis przedmiotu zamówienia pkt 10, stwierdzające jednoznacznie ich równoważność). Brak opisu rozwiązań równoważnych będzie traktowane tak, jakby **Wykonawca** oferował materiały opisane w SIWZ. Zgodnie z art. 30 ust. 5 ustawy Pzp **Wykonawca**, który powołuje się na rozwiązania równoważne opisywanym przez **Zamawiającego**, jest obowiązany wykazać, że oferowane przez niego roboty budowlane spełniają wymagania określone przez **Zamawiającego**.
- 4) **Zamawiający** żąda od **Wykonawcy**, który polega na zdolnościach lub sytuacji innych podmiotów na zasadach określonych w art. 22a Ustawy Pzp, przedstawienia w odniesieniu do tych podmiotów dokumentów wymienionych w SIWZ, Rozdział A pkt IX.4.1) litera a).
- 5) **Zamawiający** żąda od **Wykonawcy** przedstawienia dokumentów wymienionych w SIWZ, Rozdział A pkt IX.4.1) litera a), dotyczących podwykonawcy, któremu zamierza powierzyć wykonanie części zamówienia, a który nie jest podmiotem, na którego zdolnościach lub sytuacji **Wykonawca** polega na zasadach określonych w art. 22a Ustawy Pzp.
- 6) Jeżeli **Wykonawca** ma siedzibę lub miejsce zamieszkania poza terytorium Rzeczypospolitej Polskiej, zamiast dokumentów, o których mowa w SIWZ, Rozdział A pkt IX.4.1) litera a) składa dokument lub dokumenty wystawione w kraju, w którym **Wykonawca** ma siedzibę lub miejsce zamieszkania, potwierdzające odpowiednio, że nie otwarto jego likwidacji ani nie ogłoszono upadłości. Dokument powinien być wystawiony nie wcześniej niż 6 (sześć) miesięcy przed upływem terminu składania ofert.
- 7) Jeżeli w kraju, w którym **Wykonawca** ma siedzibę lub miejsce zamieszkania lub miejsce zamieszkania ma osoba, której dokument dotyczy, nie wydaje się dokumentów, o których mowa w SIWZ, Rozdział A pkt IX.4.6), zastępuje się je dokumentem zawierającym odpowiednio oświadczenie **Wykonawcy**, ze wskazaniem osoby albo osób uprawnionych do jego reprezentacji, lub oświadczenie osoby, której dokument miał dotyczyć, złożone przed notariuszem lub przed organem sądowym, administracyjnym albo organem samorządu zawodowego lub gospodarczego właściwym ze względu na siedzibę lub miejsce zamieszkania **Wykonawcy** lub miejsce zamieszkania tej osoby. Postanowienia przepisu SIWZ, Rozdział A pkt IX.4.6) stosuje się.
- 8) W przypadku wątpliwości co do treści dokumentu złożonego przez **Wykonawcę**, **Zamawiający** może zwrócić się do właściwych organów odpowiednio kraju, w którym **Wykonawca** ma siedzibę lub miejsce zamieszkania lub miejsce zamieszkania ma osoba, której dokument dotyczy, o udzielenie niezbędnych informacji dotyczących tego dokumentu.
5. Zgodnie z art. 24 ust. 8 Pzp **Wykonawca**, który podlega wykluczeniu na podstawie art. 24 ust. 1 pkt 13 i 14 oraz 16-20 lub ust. 5 pkt 1 Ustawy Pzp, może przedstawić dowody na to, że podjęte przez niego środki są wystarczające do wykazania jego rzetelności, w szczególności udowodnić naprawienie szkody wyrządzonej przestępstwem lub przestępstwem skarbowym, zadośćuczynienie pieniężne za doznaną krzywdę lub naprawienie szkody, wyczerpujące wyjaśnienie stanu faktycznego oraz współpracę z organami ścigania oraz podjęcie konkretnych środków technicznych, organizacyjnych i kadrowych, które są odpowiednie dla zapobiegania dalszym przestępstwom lub przestępstwom skarbowym lub nieprawidłowemu postępowaniu **Wykonawcy**. Przepisu zdania pierwszego nie stosuje się, jeżeli wobec **Wykonawcy**, będącego podmiotem zbiorowym, orzeczono prawomocnym wyrokiem sądu zakaz ubiegania się o udzielenie zamówienia oraz nie upłynął określony w tym wyroku okres obowiązywania tego zakazu.
6. **Wykonawca** nie podlega wykluczeniu, jeżeli **Zamawiający**, uwzględniając wagę i szczególne okoliczności czynu **Wykonawcy**, uzna za wystarczające dowody przedstawione na podstawie art. 24 ust. 8 Ustawy Pzp.
7. **Zamawiający** może wykluczyć **Wykonawcę** na każdym etapie postępowania o udzielenie zamówienia.
8. **Wykonawca** nie jest obowiązany do złożenia oświadczeń lub dokumentów potwierdzających spełnianie warunków udziału w postępowaniu i brak podstaw wykluczenia z postępowania, jeżeli **Zamawiający** posiada oświadczenia lub dokumenty dotyczące tego **Wykonawcy** lub może je uzyskać za pomocą bezpłatnych i ogólnodostępnych baz danych, w szczególności rejestrów publicznych w rozumieniu ustawy z dnia 17 lutego 2005 r. o informatyzacji działalności podmiotów realizujących zadania publiczne (Dz. U. z 2020 poz. 346 ze zm.).
9. W przypadku wskazania przez **Wykonawcę** dostępności oświadczeń lub dokumentów, o których mowa w §2, §5 i §7 Rozporządzenia Ministra Rozwoju z dnia 26 lipca 2016 r. w formie elektronicznej pod określonymi adresami internetowymi ogólnodostępnych i bezpłatnych baz danych, **Zamawiający** pobiera samodzielnie z tych baz danych wskazane przez **Wykonawcę** oświadczenia lub dokumenty.

10. W przypadku wskazania przez **Wykonawcę** oświadczeń lub dokumentów, o których mowa w §2, §5 i §7 Rozporządzenia Ministra Rozwoju z dnia 26 lipca 2016 r., które znajdują się w posiadaniu **Zamawiającego**, w szczególności oświadczeń lub dokumentów przechowywanych przez **Zamawiającego** zgodnie z art. 97 ust. 1 Ustawy Pzp, **Zamawiający** w celu potwierdzenia okoliczności, o których mowa w art. 25 ust. 1 pkt 1 i 3 Ustawy Pzp, korzysta z posiadanych oświadczeń lub dokumentów, o ile są one aktualne.
11. W przypadku, o którym mowa w SIWZ, Rozdział A pkt IX.9, **Zamawiający** może żądać od **Wykonawcy** przedstawienia tłumaczenia na język polski wskazanych przez **Wykonawcę** i pobranych samodzielnie przez **Zamawiającego** dokumentów.
12. Dokumenty lub oświadczenia, o których mowa w rozporządzeniu Ministra Rozwoju z dnia 26 lipca 2016 r., składane są w oryginale w postaci dokumentu elektronicznego lub elektronicznej kopii dokumentu lub oświadczenia poświadczonej za zgodność z oryginałem. Poświadczenie za zgodność z oryginałem elektronicznej kopii dokumentu lub oświadczenia następuje przy użyciu kwalifikowanego podpisu elektronicznego. Poświadczenie za zgodność z oryginałem dokumentów sporządzonych w postaci papierowej następuje przez opatrzenie kopii dokumentu lub kopii oświadczenia, własnoręcznym podpisem.
13. Poświadczenia za zgodność z oryginałem dokonuje odpowiednio **Wykonawca**, podmiot, na którego zdolnościach lub sytuacji polega **Wykonawca**, **Wykonawcy** wspólnie ubiegający się o udzielenie zamówienia publicznego albo podwykonawca, w zakresie dokumentów lub oświadczeń, które każdego z nich dotyczą.
14. **Zamawiający** może żądać przedstawienia oryginału lub notarialnie poświadczonej kopii dokumentów lub oświadczeń, o których mowa w rozporządzeniu, wyłącznie wtedy, gdy złożona kopia jest nieczytelna lub budzi wątpliwości, co do jej prawdziwości.
15. Dokumenty lub oświadczenia, o których mowa w rozporządzeniu sporządzone w języku obcym są składane wraz z tłumaczeniem na język polski.
16. Jeżeli **Wykonawca** nie złożył oświadczenia, o którym mowa w art. 25a ust. 1, oświadczeń lub dokumentów potwierdzających okoliczności, o których mowa w art. 25 ust. 1, lub innych dokumentów niezbędnych do przeprowadzenia postępowania, oświadczenia lub dokumenty są niekompletne, zawierają błędy lub budzą wskazane przez **Zamawiającego** wątpliwości, **Zamawiający** wzywa do ich złożenia, uzupełnienia lub poprawienia lub do udzielania wyjaśnień w terminie przez siebie wskazanym, chyba że mimo ich złożenia, uzupełnienia lub poprawienia lub udzielenia wyjaśnień oferta **Wykonawcy** podlega odrzuceniu albo konieczne byłoby unieważnienie postępowania.
17. Jeżeli **Wykonawca** nie złożył wymaganych pełnomocnictw albo złożył wadliwe pełnomocnictwa, **Zamawiający** wzywa do ich złożenia w terminie przez siebie wskazanym, chyba że mimo ich złożenia oferta **Wykonawcy** podlega odrzuceniu albo konieczne byłoby unieważnienie postępowania.
18. **Zamawiający** wzywa także, w wyznaczonym przez siebie terminie, do złożenia wyjaśnień dotyczących oświadczeń lub dokumentów, o których mowa w art. 25 ust. 1 Ustawy Pzp.
19. Jeżeli jest to niezbędne do zapewnienia odpowiedniego przebiegu postępowania o udzielenie zamówienia, **Zamawiający** może na każdym etapie postępowania wezwać **Wykonawców** do złożenia wszystkich lub niektórych oświadczeń lub dokumentów potwierdzających, że nie podlegają wykluczeniu, spełniają warunki udziału w postępowaniu, a jeżeli zachodzą uzasadnione podstawy do uznania, że złożone uprzednio oświadczenia lub dokumenty nie są już aktualne, do złożenia aktualnych oświadczeń lub dokumentów.

20. Dokumenty wymagane przez Zamawiającego, które należy dołączyć do oferty:

- 1) Formularz oferty.
W przypadku składania oferty wspólnej należy złożyć jeden wspólny formularz. Formularz oferty należy złożyć w oryginale.
W przypadku składania oferty w postaci elektronicznej dokument wymaga kwalifikowanego podpisu elektronicznego osób uprawnionych do reprezentacji Wykonawcy, w przypadku oferty wspólnej – pełnomocnika Wykonawców.
- 2) Oświadczenie dotyczące podstaw wykluczenia z postępowania – załącznik nr 1 do SIWZ.
W przypadku składania oferty wspólnej ww. oświadczenie składa każdy z Wykonawców składających ofertę wspólną. Ww. oświadczenie należy złożyć w oryginale.
W przypadku składania oferty w postaci elektronicznej dokument wymaga kwalifikowanego podpisu elektronicznego osób uprawnionych do reprezentacji Wykonawcy.
- 3) Oświadczenie dotyczące spełniania warunków udziału w postępowaniu – załącznik nr 2 do SIWZ.
W przypadku składania oferty wspólnej ww. oświadczenie składa pełnomocnik Wykonawców wspólnie ubiegających się o zamówienie. Ww. oświadczenie należy złożyć w oryginale.
W przypadku składania oferty w postaci elektronicznej dokument wymaga kwalifikowanego podpisu elektronicznego osób uprawnionych do reprezentacji Wykonawcy.

- 4) Zobowiązanie innego podmiotu do oddania do dyspozycji niezbędnych zasobów na potrzeby realizacji zamówienia, jeżeli **Wykonawca** polega na zdolnościach lub sytuacjach innych podmiotów na zasadach określonych w art. 22a Ustawy Pzp (jeżeli dotyczy) – **załącznik nr 4 do SIWZ**.
Ww. dokument należy złożyć w oryginale lub kopii notarialnie potwierdzonej.
W przypadku składania oferty w postaci elektronicznej dokument wymaga kwalifikowanego podpisu elektronicznego osoby/osób uprawnionych do składania oświadczeń woli w imieniu podmiotu oddającego do dyspozycji zasoby.
- 5) Kosztorys zbiorczy – **załącznik nr 7 do SIWZ**.
*W przypadku składania oferty wspólnej **Wykonawcy** składający ofertę wspólną składają jeden wspólny dokument. Dokument należy złożyć w oryginale.*
*W przypadku składania oferty w postaci elektronicznej dokument wymaga kwalifikowanego podpisu elektronicznego osób uprawnionych do reprezentacji **Wykonawcy**.*
- 6) Harmonogram rzeczowo – finansowy – **załącznik nr 8 do SIWZ**.
*W przypadku składania oferty wspólnej **Wykonawcy** składający ofertę wspólną składają jeden wspólny dokument. Dokument należy złożyć w oryginale.*
*W przypadku składania oferty w postaci elektronicznej dokument wymaga kwalifikowanego podpisu elektronicznego osób uprawnionych do reprezentacji **Wykonawcy**.*
- 7) Kosztorys (szczegółowy) ofertowy, który będzie podstawą m.in. ewentualnego aneksowania umowy według załącznika nr 9 do SIWZ.
*W przypadku składania oferty wspólnej **Wykonawcy** składający ofertę wspólną składają jeden wspólny dokument. Dokument należy złożyć w oryginale.*
*W przypadku składania oferty w postaci elektronicznej dokument wymaga kwalifikowanego podpisu elektronicznego osób uprawnionych do reprezentacji **Wykonawcy**.*
- 8) Dokument (oryginał) potwierdzający wniesienie wadium (m.in.: gwarancja lub poręczenie), jeśli wadium wnoszone jest w innej formie niż pieniądź. **Zamawiający** zaleca, aby w przypadku wniesienia wadium w formie pieniężnej, dokument potwierdzający dokonanie przelewu wadium został załączony do oferty składanej w postaci papierowej.
W przypadku składania oferty w postaci elektronicznej oryginał gwarancji lub poręczenia, jeżeli wadium wnoszone jest w innej formie niż pieniądź - (oryginał dokumentu elektronicznego podpisany kwalifikowanym podpisem elektronicznym osób upoważnionych do jego wystawienia) należy zamieścić poprzez Formularze na platformie ePUAP („Formularz do złożenia, zmiany, wycofania oferty lub wniosku”), posługując się identyfikatorem postępowania (numer ogłoszenia o zamówieniu).
- 9) Pełnomocnictwo zgodne z obowiązującymi przepisami prawa, wystawione dla osoby (osób) upoważnionych do reprezentowania **Wykonawcy** w toku postępowania o udzielenie zamówienia publicznego, o ile nie wynika ono z przedstawionych dokumentów (dotyczy sytuacji określonych w SIWZ, Rozdział A: pkt XIII.2.3.1), pkt XIII.3.2 lub w przypadku składania oferty wspólnej pkt IX.21.2).
W przypadku składania oferty w postaci elektronicznej pełnomocnictwo winno być załączone w postaci elektronicznej i opatrzone kwalifikowanym podpisem elektronicznym. Pełnomocnictwo powinno być opatrzone kwalifikowanym podpisem elektronicznym przez mocodawców, czyli osoby upoważnione do reprezentowania poszczególnych członków konsorcjum lub przez wspólników spółki cywilnej.
- 10) Dokumenty, z których wynika prawo do podpisania oferty (oryginał lub kopia potwierdzona za zgodność z oryginałem przez notariusza) względnie do podpisania innych dokumentów składanych wraz z ofertą, chyba, że **Zamawiający** może je uzyskać w szczególności za pomocą bezpłatnych i ogólnodostępnych baz danych, w szczególności rejestrów publicznych w rozumieniu ustawy z dnia 17 lutego 2005 r. o informatyzacji działalności podmiotów realizujących zadania publiczne (Dz. U. z 2020 poz. 346 ze zm.), a **Wykonawca** wskazał to wraz ze złożeniem oferty, o ile prawo do ich podpisania nie wynika z dokumentów złożonych wraz z ofertą.
- 11) **Zamawiający** żąda, aby **Wykonawca** w formularzu oferty pkt 3, wskazał części zamówienia, których wykonanie zamierza powierzyć podwykonawcom i podanie firm podwykonawców.

21. Wykonawcy wspólnie ubiegający się o zamówienie:

- 1) Ponoszą solidarną odpowiedzialność za niewykonanie lub nienależyte wykonanie zobowiązania.
- 2) Muszą ustanowić pełnomocnika **Wykonawców** występujących wspólnie do reprezentowania ich w postępowaniu o udzielenie zamówienia publicznego albo reprezentowania w postępowaniu i zawarcia umowy w sprawie zamówienia. Przyjmuje się, że pełnomocnictwo do podpisania oferty

- obejmuje pełnomocnictwo do poświadczenia za zgodność z oryginałem wszystkich dokumentów. Pełnomocnictwo musi być załączone do oferty wspólnej **Wykonawców**. Pełnomocnictwo musi być złożone w oryginale lub kopii poświadczony za zgodność z oryginałem przez notariusza jeżeli **Wykonawca** składa ofertę w postaci papierowej. W przypadku sporządzenia oferty w postaci elektronicznej pełnomocnictwo winno być załączone w postaci elektronicznej i opatrzone kwalifikowanym podpisem elektronicznym. Pełnomocnictwo powinno być opatrzone kwalifikowanym podpisem elektronicznym przez mocodawców, czyli osoby upoważnione do reprezentowania poszczególnych członków konsorcjum lub przez wspólników spółki cywilnej.
- 3) Pełnomocnictwo musi jednocześnie wynikać z umowy lub z innej czynności prawnej, mieć formę pisemną, fakt ustanowienia Pełnomocnika musi wynikać z załączonych do oferty dokumentów, wszelka korespondencja **Zamawiającego** prowadzona będzie z Pełnomocnikiem.
 - 4) Przed zawarciem umowy o niniejsze zamówienie publiczne, jeżeli oferta konsorcjum zostanie wybrana jako najkorzystniejsza, **Zamawiający** może wezwać do przedstawienia umowy regulującej współpracę tych **Wykonawców**, obejmującą m.in.:
 - zobowiązanie do realizacji wspólnego przedsięwzięcia gospodarczego obejmującego swoim zakresem realizację przedmiotu zamówienia;
 - określenie zakresu działania poszczególnych stron umowy,
 - czas obowiązywania umowy, który nie może być krótszy niż okres obejmujący realizację zamówienia.
22. Wspólnicy spółki cywilnej są traktowani jak **Wykonawcy** składający ofertę wspólną i mają do nich zastosowanie zasady określone w pkt. IX pkt. 21 - 23.
23. Oferta wspólna, składana przez dwóch lub więcej **Wykonawców** musi być zgodna z postanowieniami SIWZ.

X. Informacje o sposobie porozumiewania się Zamawiającego z Wykonawcami oraz przekazywania oświadczeń lub dokumentów, a także wskazanie osób upoważnionych do porozumiewania się z Wykonawcami.

1. W postępowaniu komunikacja między **Zamawiającym** a **Wykonawcami** odbywa się zgodnie z wyborem **Zamawiającego** za pośrednictwem operatora pocztowego w rozumieniu ustawy z dnia 23 listopada 2012 r. – Prawo pocztowe (t.j. Dz. U. z 2020 poz. 1041), osobiście, za pośrednictwem posłańca lub przy użyciu środków komunikacji elektronicznej w rozumieniu ustawy z dnia 18 lipca 2002 r. o świadczeniu usług drogą elektroniczną (t.j. Dz. U. z 2020 r., poz. 344), tj. za pośrednictwem miniPortalu oraz poczty elektronicznej. Do kontaktowania się z **Wykonawcami** **Zamawiający** upoważnia p. Irenę Zadrożną, tel. 94-345 84 19, e-mail: zamowieniapubliczne@bobolice.pl.
2. Jeżeli **Zamawiający** lub **Wykonawca** przekazują oświadczenia, wnioski, zawiadomienia oraz informacje przy użyciu środków komunikacji elektronicznej w rozumieniu ustawy z 18 lipca 2002 r. o świadczeniu usług drogą elektroniczną, każda ze stron na żądanie drugiej strony niezwłocznie potwierdza fakt ich otrzymania. W przypadku braku potwierdzenia otrzymania wiadomości przez **Wykonawcę**, bez względu na wskazywane przez **Wykonawcę** przyczyny, **Zamawiający** uznaje, iż pismo wysłane przez **Zamawiającego** na adres e-maila podany przez **Wykonawcę** zostało mu doręczone w sposób umożliwiający zapoznanie się **Wykonawcy** z treścią pisma. **Zamawiający** nie ponosi odpowiedzialności za niesprawne działanie urzędów **Wykonawcy**.
3. Postępowanie prowadzone jest w języku polskim przy użyciu środków komunikacji elektronicznej za pośrednictwem miniPortalu znajdującego się pod adresem: <https://www.uzp.gov.pl/e-zamowienia2/miniportal>, ePUAPu <https://epuap.gov.pl/wps/portal> oraz poczty elektronicznej.
4. **Wykonawca** zamierzający wziąć udział w postępowaniu o udzielenie zamówienia publicznego musi posiadać konto na ePUAP. **Wykonawca** posiadający konto na ePUAP ma dostęp do formularzy: złożenia, zmiany, wycofania oferty lub wniosku oraz do formularza do komunikacji.
5. Wymagania techniczne i organizacyjne wysyłania i odbierania dokumentów elektronicznych, elektronicznych kopii dokumentów i oświadczeń oraz informacji przekazywanych przy ich użyciu opisane zostały w Regulaminie korzystania z miniPortalu oraz Regulaminie ePUAP.
6. Maksymalny rozmiar plików przesyłanych za pośrednictwem dedykowanych formularzy do: złożenia, zmiany, wycofania oferty lub wniosku oraz do komunikacji wynosi 150 MB.
7. Za datę przekazania oferty postaci elektronicznej, wniosków, zawiadomień, dokumentów elektronicznych, oświadczeń lub elektronicznych kopii dokumentów lub oświadczeń oraz innych informacji przyjmuje się datę ich przekazania na ePUAP.
8. Identyfikator postępowania i klucz publiczny dla danego postępowania o udzielenie zamówienia dostępne są na liście wszystkich postępowań na miniPortalu oraz stanowi załącznik nr 10 do SIWZ.
9. Korzystanie z ePUAP oraz miniPortalu przez **Wykonawcę** jest bezpłatne.

10. Sposób sporządzenia dokumentów elektronicznych, oświadczeń lub elektronicznych kopii dokumentów lub oświadczeń musi być zgodny z wymaganiami określonymi w rozporządzeniu prezesa Rady Ministrów z 27 czerwca 2017 r. w sprawie użycia środków komunikacji elektronicznej w postępowaniu o udzielenie zamówienia publicznego oraz udostępniania i przechowywania dokumentów elektronicznych (Dz. U. z 2020, poz. 1261) oraz rozporządzeniu Ministra Rozwoju z 26 lipca 2016 r. w sprawie rodzajów dokumentów, jakich może żądać **Zamawiający** od **Wykonawcy** w postępowaniu o udzielenie zamówienia (Dz. U. z 2020, poz. 1282).
11. Ofertę w postaci elektronicznej opatruje się kwalifikowanym podpisem elektronicznym.
12. **Wykonawca** składa ofertę za pośrednictwem *Formularza do złożenia, zmiany, wycofania oferty lub wniosku* dostępnego na ePUAP i udostępnionego również na miniPortalu w następujący sposób:
 - 1) dokumenty wskazane w SIWZ, Rozdział A pkt IX.20;
 - 2) wszelkie informacje stanowiące tajemnicę przedsiębiorstwa w rozumieniu ustawy z 16 kwietnia 1993 r. o zwalczaniu nieuczciwej konkurencji (Dz. U. z 2019 r. poz. 1010 ze zm.), które **Wykonawca** zastrzeże jako tajemnicę przedsiębiorstwa, powinny zostać złożone w osobnym pliku wraz z jednoczesnym zaznaczeniem polecenia „**Załącznik stanowiący tajemnicę przedsiębiorstwa – nie udostępniać**”, **a następnie wraz z plikami stanowiącymi jawną część skompresowane do jednego pliku archiwum (ZIP)**. Pliki powinny być odrębnie podpisane elektronicznym podpisem kwalifikowanym.
13. Klucz publiczny niezbędny do zaszyfrowania oferty przez **Wykonawcę** jest dostępny dla **Wykonawców** na miniPortalu. W formularz oferty **Wykonawca** zobowiązany jest podać adres skrzynki ePUAP, na którym prowadzona będzie korespondencja związana z postępowaniem.
14. Oferta powinna być sporządzona w języku polskim, z zachowaniem postaci elektronicznej w formacie danych określonych w Rozporządzeniu Rady Ministrów z dnia 12 kwietnia 2012 r. w sprawie Krajowych Ram Interoperacyjności, minimalnych wymagań dla rejestrów publicznych i wymiany informacji w postaci elektronicznej oraz minimalnych wymagań dla systemów teleinformatycznych (Dz. U. z 2017 r., poz. 2247) w szczególności: doc, docx i podpisania kwalifikowanym podpisem elektronicznym. Sposób złożenia oferty, w tym zaszyfrowania oferty opisany został w Regulaminie korzystania z miniPortal. Ofertę należy złożyć w oryginale.
15. Do oferty należy dołączyć dokumenty wskazane w SIWZ, Rozdział A pkt IX.20 w postaci elektronicznej opatrzonej kwalifikowanym podpisem elektronicznym, a następnie wraz z plikami stanowiącymi ofertę skompresować do jednego pliku archiwum (ZIP).
16. **Wykonawca** może przed upływem terminu do składania ofert zmienić lub wycofać ofertę za pośrednictwem *Formularza do złożenia, zmiany, wycofania oferty lub wniosku* dostępnego na ePUAP i udostępnionych również na miniPortalu. Sposób zmiany i wycofania oferty został opisany w Instrukcji użytkownika dostępnej na miniPortalu.
17. **Wykonawca** po upływie terminu do składania ofert nie może skutecznie dokonać zmiany ani wycofać złożonej oferty.
18. **Sposób komunikowania się Zamawiającego z Wykonawcami (nie dotyczy składania ofert i pozostałych dokumentów składanych wraz z ofertą).**
 - 1) W postępowaniu o udzielenie zamówienia komunikacja pomiędzy **Zamawiającym** a **Wykonawcami** w szczególności składanie oświadczeń, wniosków (nie dotyczy składania ofert i pozostałych dokumentów składanych wraz z ofertą), zawiadomień oraz przekazywanie informacji odbywa się elektronicznie za pośrednictwem **dedykowanego formularza dostępnego na ePUAP oraz udostępnionego przez miniPortal (Formularz do komunikacji)**. We wszelkiej korespondencji związanej z niniejszym postępowaniem **Zamawiający** i **Wykonawcy** posługują się numerem ogłoszenia Biuletynu Zamówień Publicznych lub Identyfikatorem postępowania.
 - 2) **Zamawiający** może również komunikować się z **Wykonawcami** za pomocą poczty elektronicznej, email: zamowieniapubliczne@bobolice.pl.
 - 3) Dokumenty elektroniczne, oświadczenia lub elektroniczne kopie dokumentów lub oświadczeń składane są przez **Wykonawcę** za pośrednictwem *Formularza do komunikacji* jako załączniki. **Zamawiający** dopuszcza również możliwość składania dokumentów elektronicznych, oświadczeń lub elektronicznych kopii dokumentów lub oświadczeń za pomocą poczty elektronicznej, na wskazany w SIWZ, Rozdział A pkt X.18.2) adres email. Sposób sporządzenia dokumentów elektronicznych, oświadczeń lub elektronicznych kopii dokumentów lub oświadczeń musi być zgodny z wymaganiami określonymi w rozporządzeniu Prezesa Rady Ministrów z dnia 27 czerwca 2017 r. w sprawie użycia środków komunikacji elektronicznej w postępowaniu o udzielenie zamówienia publicznego oraz udostępniania i przechowywania dokumentów elektronicznych oraz rozporządzeniu Ministra Rozwoju z dnia 26 lipca 2016 r. w sprawie rodzajów dokumentów, jakich może żądać **Zamawiający** od **Wykonawcy** w postępowaniu o udzielenie zamówienia.

19. **Wykonawca** może zwrócić się do **Zamawiającego** z wnioskiem o wyjaśnienie treści SIWZ. **Zamawiający** jest obowiązany udzielić wyjaśnień niezwłocznie, jednak nie później niż na 2 dni przed upływem terminu składania ofert – pod warunkiem że wniosek o wyjaśnienie treści SIWZ wpłynął do **Zamawiającego** nie później niż do końca dnia, w którym upływa połowa wyznaczonego terminu składania ofert.
20. Jeżeli wniosek o wyjaśnienie treści SIWZ wpłynął po upływie terminu składania wniosku, o którym mowa w pkt X.19, lub dotyczy udzielonych wyjaśnień, **Zamawiający** może udzielić wyjaśnień albo pozostawić wniosek bez rozpoznania.
21. Przedłużenie terminu składania ofert nie wpływa na bieg terminu składania wniosku, o którym mowa w pkt X.19.
22. Treść zapytań wraz z wyjaśnieniami **Zamawiający** przekaże **Wykonawcom**, którym przekazał SIWZ, bez ujawniania źródła zapytania, a także zamieści na stronie internetowej.
23. W uzasadnionych przypadkach **Zamawiający** może przed upływem terminu składania ofert zmienić treść SIWZ. Dokonaną zmianę SIWZ **Zamawiający** udostępni na stronie internetowej.
24. Jeżeli w wyniku zmiany treści SIWZ nieprowadzącej do zmiany treści ogłoszenia o zamówieniu jest niezbędny dodatkowy czas na wprowadzenie zmian w ofertach, **Zamawiający** przedłuży termin składania ofert i poinformuje o tym **Wykonawców**, którym przekazano SIWZ, oraz zamieszcza informację na stronie internetowej.
25. Jeżeli zmiana treści SIWZ prowadzi do zmiany treści ogłoszenia o zamówieniu, **Zamawiający** dokona zmiany treści ogłoszenia o zamówieniu w sposób przewidziany w art. 38 ust. 4a ustawy Pzp oraz jeżeli będzie to konieczne, przedłuży termin składania ofert, zgodnie z art. 12a ustawy Pzp.

XI. Wymagania dotyczące wadium.

1. Przystępując do niniejszego postępowania każdy **Wykonawca** zobowiązany jest wnieść **wadium w wysokości 3.000,00** (słownie: trzy tysiące złotych 00/100).
2. Wadium należy wnieść w terminie **do dnia 23.11.2020 r. do godziny 10:00**. Wadium może być wnoszone w jednej lub kilku następujących formach przewidzianych w art. 45 ust. 6 ustawy Pzp.
3. **Wykonawca zobowiązany jest wnieść wadium przed upływem terminu składania ofert.**
4. Wadium w pieniądzu należy wnieść na konto **Zamawiającego: PKO BP IO/Koszalin nr: 21 1020 2791 0000 7102 0287 3115** z dopiskiem „**WADIUM - PRZETARG NIEOGRANICZONY NA REMONT NAWIERZCHNI ULICY SPÓŁDZIELCZEJ ORAZ ULICY NA DZIAŁCE NR 601/1 OBRĘB NR 0003 W BOBOLICACH**”.
W przypadku wadium wnoszonego w pieniądzu za termin wniesienia uznaje się chwilę (godzinę minutę) uznania kwoty na rachunku Zamawiającego.
5. W przypadku sporządzenia oferty w postaci papierowej wniesienie wadium w formie innej niż pieniądz - oryginał dokumentu potwierdzającego wniesienie wadium należy złożyć w osobnej kopercie – opisanej „**WADIUM - PRZETARG NIEOGRANICZONY NA REMONT NAWIERZCHNI ULICY SPÓŁDZIELCZEJ ORAZ ULICY NA DZIAŁCE NR 601/1 OBRĘB NR 0003 W BOBOLICACH**” załączając ją do oferty lub składając bezpośrednio w siedzibie **Zamawiającego**, tj. **Urząd Miejski w Bobolicach ul. Ratuszowa 1, 76 - 020 Bobolice w dni powszednie w terminie do dnia 23.11.2020 r. do godz. 10:00 w pok. nr 12 – sekretariat.**
W przypadku sporządzenia oferty w postaci elektronicznej wadium wnoszone w formie innej niż pieniądz należy złożyć wraz z ofertą w oryginale w postaci elektronicznej, tj. opatrzonej kwalifikowanym podpisem elektronicznym osób upoważnionych do jego wystawienia.
Wadium musi zabezpieczać ofertę przez cały okres związania ofertą.
6. Wadium w formie gwarancji/poręczenia powinno być sporządzona zgodnie z obowiązującym prawem i powinno zawierać:
 - 1) nazwę dającego zlecenie (**Wykonawcy**), beneficjenta gwarancji/poręczyciela (**Zamawiającego**), gwaranta/poręczyciela (banku lub instytucji ubezpieczeniowej) oraz wskazanie ich siedzib;
 - 2) określenie wierzytelności, która ma być zabezpieczona gwarancją/poręczeniem,
 - 3) kwotę gwarancji/poręczenia,
 - 4) termin ważności gwarancji/poręczenia,
 - 5) bezwarunkowe zobowiązanie do wypłaty **Zamawiającemu** pełnej kwoty wadium, na **pierwsze żądanie Zamawiającego** (beneficjenta gwarancji/poręczenia – Gminy Bobolice) **zawierające oświadczenie**, że zaistniały okolicznościach, o których mowa w art. 46 ust. 4a i 5 ustawy Prawo zamówień publicznych, bez potwierdzania tych okoliczności.

Gwarancja/poręczenie musi być podpisana przez upoważnionego (upelnomocnionego) przedstawiciela Gwaranta/Poręczyciela. Podpis winien być sporządzony w sposób umożliwiający jego identyfikację (np. złożony wraz z imienną pieczętką lub czytelny z podaniem imienia i nazwiska).

7. Każda forma wadium musi gwarantować **Zamawiającemu** natychmiastowe i bezwarunkowe uzyskanie kwoty wadium, po zaistnieniu przesłanek zatrzymania wadium.
8. **Zamawiający** zwraca wadium wszystkim **Wykonawcom** niezwłocznie po wyborze oferty najkorzystniejszej lub unieważnieniu postępowania, z wyjątkiem **Wykonawcy**, którego oferta została wybrana jako najkorzystniejsza, z zastrzeżeniem art. 46 ust. 4a ustawy Pzp.
9. **Wykonawcy**, którego oferta została wybrana jako najkorzystniejsza, **Zamawiający** zwraca wadium niezwłocznie po zawarciu umowy w sprawie zamówienia publicznego oraz wniesieniu zabezpieczenia należytego wykonania umowy, jeżeli jego wniesienia żądano.
10. Na wniosek **Wykonawcy**, którego oferta zostanie uznana za najkorzystniejszą **Zamawiający** zaliczy wadium wpłacone w pieniądzu na poczet zabezpieczenia należytego wykonania umowy.
11. **Zamawiający** zwraca niezwłocznie wadium, na wniosek **Wykonawcy**, który wycofał ofertę przed upływem terminu składania ofert.
12. **Zamawiający** żąda ponownego wniesienia wadium przez **Wykonawcę**, któremu zwrócono wadium, jeżeli w wyniku rozstrzygnięcia odwołania jego oferta została wybrana jako najkorzystniejsza. **Wykonawca** wnosi wadium w terminie określonym przez **Zamawiającego**.
13. Jeżeli wadium wniesiono w pieniądzu, **Zamawiający** zwraca je wraz z odsetkami wynikającymi z umowy rachunku bankowego, na którym było ono przechowywane na rachunek bankowy wskazany przez **Wykonawcę**.
14. **Zamawiający** zatrzymuje wadium wraz z odsetkami, jeżeli **Wykonawca** w odpowiedzi na wezwanie, o którym mowa w art. 26 ust.3 i 3a, z przyczyn leżących po jego stronie, nie złożył oświadczeń lub dokumentów potwierdzających okoliczności, o których mowa w art. 25 ust.1, oświadczenia, o którym mowa w art. 25a ust. 1, pełnomocnictw lub nie wyraził zgody na poprawienie omyłki, o której mowa w art. 87 ust. 2 pkt 3, co spowodowało brak możliwości wybrania oferty złożonej przez **Wykonawcę** jako najkorzystniejszej (art. 46 ust. 4a).
15. **Zamawiający** zatrzymuje wadium wraz z odsetkami, jeżeli **Wykonawca**, którego oferta została wybrana:
 - a) odmówił podpisania umowy w sprawie zamówienia publicznego na warunkach określonych w ofercie;
 - b) nie wniósł wymaganego zabezpieczenia należytego wykonania umowy;
 - c) zawarcie umowy w sprawie zamówienia publicznego stało się niemożliwe z przyczyn leżących po stronie **Wykonawcy**.
16. **Wykonawca** zobowiązany jest zabezpieczyć ofertę wadium na cały okres związania ofertą.
17. W przypadku konsorcjum: wadium wnoszone jest przez konsorcjum lub uprawnionego pełnomocnictwem członka konsorcjum.
18. Nie wniesienie wadium w terminie lub w sposób określony w SIWZ spowoduje odrzucenie oferty **Wykonawcy** na podstawie art. 89 ust. 1 pkt. 7b ustawy Pzp.

XII. Termin związania ofertą.

1. **Wykonawca** składając ofertę pozostaje nią związany przez okres **30 dni** (art. 85 ust. 1 pkt. 1 Pzp) licząc od dnia upływu terminu składania ofert.
2. Zgodnie z art. 85 ust. 2 - **Wykonawca** samodzielnie lub na wniosek **Zamawiającego** może przedłużyć termin związania ofertą z tym, że **Zamawiający** może tylko raz, co najmniej na 3 dni przed upływem terminu związania ofertą, zwrócić się do **Wykonawców** o wyrażenie zgody na przedłużenie tego terminu o oznaczony okres, nie dłuższy jednak niż 60 dni. Odmowa wyrażenia zgody, o której mowa w ust.2, nie powoduje utraty wadium.
3. Przedłużenie terminu związania ofertą jest dopuszczalne tylko z jednoczesnym przedłużeniem okresu ważności wadium albo, jeżeli nie jest to możliwe, z wniesieniem nowego wadium na przedłużony okres związania ofertą. Jeżeli przedłużenie terminu związania ofertą dokonywane jest po wyborze oferty najkorzystniejszej, obowiązek wniesienia nowego wadium lub jego przedłużenia dotyczy jedynie **Wykonawcy**, którego oferta została wybrana jako najkorzystniejsza (art. 85 ust. 4 ustawy Pzp).
4. Zgoda **Wykonawcy** na przedłużenie okresu związania ofertą musi być wyrażona na piśmie i jest dopuszczalna tylko z przedłużeniem okresu ważności wadium albo, jeżeli nie jest to możliwe, z wniesieniem nowego wadium na przedłużony okres związania ofertą.
5. Bieg terminu związania ofertą rozpoczyna się wraz z upływem terminu składania ofert.
6. Na podstawie art. 89 ust. 1 pkt 7a ustawy Pzp **Zamawiający** odrzuci ofertę, jeżeli **Wykonawca** nie wyrazi zgody, o której mowa w art. 85 ust. 2 Ustawy Pzp, na przedłużenie terminu związania ofertą.

XIII. Opis sposobu przygotowania ofert.

1. Oferta musi być sporządzona w języku polskim, zgodnie z wyborem Wykonawcy, tj. w postaci pisemnej (papierowej) lub w postaci elektronicznej.

2. **Wytyczne dotyczące ofert składanych w postaci pisemnej.**

1. Opakowanie i adresowanie oferty.

Ofertę należy umieścić w zaklejonym, nieprzezroczystym opakowaniu (np. koperta) zaadresowanym i opisanym:

Adresat:

**GMINA BOBOLICE
UL. RATUSZOWA 1
76 - 020 BOBOLICE**

OFERTA NA:

**„REMONT NAWIERZCHNI ULICY SPÓŁDZIELCZEJ ORAZ ULICY
NA DZIAŁCE NR 601/1 OBREB NR 0003 W BOBOLICACH”**

Nie otwierać przed 23.11.2020 r. godz.12:00

Uwaga:

Zamawiający nie ponosi odpowiedzialności za zdarzenia wynikające z nieprawidłowego oznakowania opakowania lub braku którejkolwiek informacji podanych w niniejszym punkcie.

2. Sposób przygotowania oferty.

Oferta powinna zostać sporządzona na „Formularzu ofertowym” (SIWZ, Rozdział C), wzór którego stanowi załącznik do niniejszej SIWZ.

Do oferty **Wykonawcy** załączą wszystkie oświadczenia i dokumenty wymagane w SIWZ (wymienione w Rozdziale A pkt IX.20 niniejszej SIWZ).

3. Podpisy.

Oferta i oświadczenia muszą być podpisane przez:

1) osobę/osoby upoważnione do składania oświadczeń woli w imieniu **Wykonawcy**. Upoważnienie do podpisania oferty musi być dołączone do oferty w oryginale lub kopii poświadczonej za zgodność z oryginałem przez notariusza, o ile nie wynika ono z innych dokumentów załączonych przez **Wykonawcę**.

Podpis musi być złożony w sposób umożliwiający zidentyfikowanie osoby, która go składa, tj. czytelny podpis zawierający imię i nazwisko lub nieczytelny z pieczęcią imienną.

4. W przypadku, gdy **Wykonawca** składa kopię jakiegoś dokumentu, musi być ona poświadczona za zgodność z oryginałem przez **Wykonawcę** (**Wykonawca** składa własnoręczny podpis poprzedzony dopiskiem „za zgodność”) z zastrzeżeniem SIWZ, Rozdział A: pkt IX.3.1), pkt IX.20.4), pkt IX.21.2), pkt. XIII.2.3.

5. Forma dokumentów i oświadczeń.

1) Dokumenty i oświadczenia dołączone do oferty zostaną przedstawione **w formie:**

a) **oryginałów** (np. oświadczenie w celu potwierdzenia, że **Wykonawca** nie podlega wykluczeniu z postępowania o udzielenie zamówienia, oświadczenie w celu potwierdzenia spełniania warunków udziału w postępowaniu, formularz oferty),

b) **oryginałów lub kserokopii** (pozostałe dokumenty),

2) **dokumenty złożone w formie kserokopii muszą** być opatrzone oznaczeniem „ZA ZGODNOŚĆ Z ORYGINAŁEM” i podpisane przez osobę/osoby uprawnione, (podpis z imienną pieczęcią lub czytelny podpis imieniem i nazwiskiem wraz z pieczęcią firmy), na każdej zapisanej stronie,

3) w przypadku dokumentów lub oświadczeń sporządzonych w językach obcych należy dołączyć tłumaczenie na język polski podpisane przez **Wykonawcę**.

6. Tajemnica przedsiębiorstwa:

1) jeżeli według **Wykonawcy oferta** będzie zawierała informacje objęte tajemnicą jego przedsiębiorstwa w rozumieniu art. 11 ust. 4 ustawy z 16 kwietnia 1993 r. o zwalczaniu nieuczciwej konkurencji (t.j. Dz. U. z 2019 r., poz. 1010 ze zm.), **muszą być oznaczone klauzulą NIE UDOSTĘPNIAC – TAJEMNICA PRZEDSIĘBIORSTWA i umieszczone na końcu oferty** (ostatnie strony w ofercie

- lub osobno). Nie ujawnia się informacji stanowiących tajemnicę przedsiębiorstwa, jeżeli **Wykonawca**, nie później niż w terminie składania ofert zastrzegł, że nie mogą być one udostępniane oraz wykazał, iż zastrzeżone informacje stanowią tajemnicę przedsiębiorstwa. **Wykonawca** nie może zastrzec informacji, o których mowa w art. 86 ust. 4. W innym przypadku wszystkie informacje zawarte w ofercie będą uważane za ogólnie dostępne i mogą być udostępnione pozostałym **Wykonawcom** razem z protokołem postępowania,
- 2) zastrzeżenie informacji, danych, dokumentów lub oświadczeń nie stanowiących tajemnicy przedsiębiorstwa w rozumieniu przepisów o nieuczciwej konkurencji spowoduje ich odtajnienie.
7. Informacje pozostałe:
- 1) **Wykonawca** ponosi wszelkie koszty związane z przygotowaniem i złożeniem oferty.
 - 2) **Wykonawca** może złożyć tylko jedną ofertę przygotowaną według wymagań określonych w niniejszej SIWZ.
 - 3) Oferta musi być sporządzona pismem maszynowym lub inną trwałą i czytelną techniką.
 - 4) **Zamawiający** uznaje, że podpisem jest: złożony własnoręcznie znak, z którego można odczytać zgodnie z aktualnym dokumentem tożsamości imię i nazwisko podpisującego, a jeżeli własnoręczny znak jest nieczytelny lub nie zawiera imienia i nazwiska, to musi być on uzupełniony napisem (np. w formie odcisku stempla), z którego można odczytać imię i nazwisko podpisującego).
8. Zaleca się, aby:
- 1) ewentualne poprawki i skreślenia lub zmiany w tekście oferty (i w załącznikach do oferty) były parafowane przez osobę upoważnioną do reprezentowania **Wykonawcy** lub posiadającą Pełnomocnictwo,
 - 2) każda zapisana strona oferty (wraz z załącznikami do oferty) była parafowana i ponumerowana kolejnymi numerami,
 - 3) kartki oferty były spięte (z zastrzeżeniem, że część stanowiąca tajemnicę przedsiębiorstwa może stanowić odrębną część oferty),
 - 4) oferta została opracowana na formularzu ofertowym lub wg jego wzoru załączonego do specyfikacji - niezastosowanie wzoru podanego przez **Zamawiającego** nie spowoduje odrzucenia oferty (jednak **Wykonawca** musi zawrzeć w swojej ofercie wszystkie dane wymagane przez **Zamawiającego**).
9. Zmiana / wycofanie oferty:
- 1) zgodnie z art. 84 ust. 1 ustawy **Wykonawca** może przed upływem terminu składania ofert zmienić lub wycofać ofertę,
 - 2) o wprowadzeniu zmian lub zamiarze wycofania oferty należy pisemnie powiadomić **Zamawiającego**, przed upływem terminu składania ofert, oznaczając odpowiednio „ZMIANA OFERTY”/„WYCOFANIE OFERTY”,
 - 3) do pisma o wycofaniu oferty musi być załączony dokument, z którego wynika prawo osoby podpisującej informację do reprezentowania **Wykonawcy**.
10. Zwrot oferty spóźnionej (złożonej po terminie).
Zamawiający niezwłocznie zwraca ofertę, która została złożona po terminie.

3. Wytyczne dotyczące ofert składanych w postaci elektronicznej.

1. Oferta musi być sporządzona pod rygorem nieważności w postaci elektronicznej i opatrzona kwalifikowanym podpisem elektronicznym, podpisana przez osobę upoważnioną.
2. W przypadku podpisania oferty przez pełnomocnika do oferty należy dołączyć stosowne pełnomocnictwo dla takiego pełnomocnika.
3. **Wykonawca** ponosi wszelkie koszty związane z przygotowaniem i złożeniem oferty.
4. Oferta powinna zostać sporządzona na „Formularzu ofertowym” (SIWZ, Rozdział C), wzór którego stanowi załącznik do niniejszej SIWZ. Do oferty **Wykonawcy** załączają wszystkie oświadczenia i dokumenty wymagane w SIWZ (wymienione w SIWZ, Rozdział A pkt IX.20).
5. **Wykonawca** może złożyć tylko jedną ofertę przygotowaną według wymagań określonych w niniejszej SIWZ.
6. **Zamawiający** informuje, iż zgodnie z art. 8 ust. 3 ustawy Pzp nie ujawnia się informacji stanowiących tajemnicę przedsiębiorstwa, w rozumieniu przepisów o zwalczaniu nieuczciwej konkurencji, jeżeli **Wykonawca**, nie później niż w terminie składania ofert, w sposób niebudzący wątpliwości zastrzegł, że nie mogą być one udostępniane, **oraz wykazał, załączając stosowne wyjaśnienia, iż zastrzeżone informacje stanowią tajemnicę przedsiębiorstwa. Wykonawca** nie może zastrzec informacji, o których mowa w art. 86 ust. 4 ustawy Pzp. Wszelkie informacje stanowiące tajemnicę przedsiębiorstwa w rozumieniu ustawy z 16 kwietnia 1993 r. o zwalczaniu nieuczciwej konkurencji (t.j. Dz.U. z 2019 r. poz. 1010 ze zm.), które **Wykonawca** pragnie zastrzec jako tajemnicę przedsiębiorstwa, powinny być załączone w osobnym pliku i opatrzone określeniem: „Załącznik stanowiący tajemnicę przedsiębiorstwa – nie udostępniać”.

7. **Zamawiający** zaleca ponumerowanie stron oferty.
8. W przypadku gdy **Wykonawca** nie korzysta z przygotowanego przez **Zamawiającego** wzoru formularza oferty oferta powinna zawierać wszystkie dane wymagane przez **Zamawiającego**.
9. **Wykonawca** może przed upływem terminu do składania ofert zmienić lub wycofać ofertę za pośrednictwem *Formularza do złożenia, zmiany, wycofania oferty lub wniosku* dostępnego na ePUAP i udostępnionego również na miniPortalu. Sposób zmiany i wycofania oferty został opisany w Instrukcji użytkownika dostępnej na miniPortalu.
10. **Wykonawca** po upływie terminu do składania ofert nie może skutecznie dokonać zmiany ani wycofać złożonej oferty.

XIV. Miejsce oraz termin składania i otwarcia ofert.

1. **Otwarcie ofert nastąpi w dniu 23.11.2020 r., o godz. 12:00** w siedzibie **Zamawiającego** - sala konferencyjna nr 5.
2. **W pierwszej kolejności zostaną otwarte oferty składane w postaci pisemnej (papierowej), a następnie oferty składane w postaci elektronicznej.**
3. **Wytyczne dotyczące ofert składanych w postaci pisemnej.**
 1. Ofertę należy złożyć w: **Urząd Miejski w Bobolicach, ul. Ratuszowa 1, 76 - 020 Bobolice**, w terminie do dnia **23.11.2020 r., godz. 10⁰⁰, sekretariat – pokój nr 12, I piętro.**
 2. Złożona oferta zostanie zarejestrowana (dzień, godzina) oraz otrzyma kolejny numer.
 3. **UWAGA** – za termin złożenia oferty przyjmuje się datę i godzinę wpływu oferty do **Zamawiającego**, a nie datę i godzinę jej wysłania przez **Wykonawcę** (np. przesyłką pocztową lub kurierską).
4. **Wytyczne dotyczące ofert składanych w postaci elektronicznej.**
 1. Ofertę należy złożyć za pośrednictwem *Formularza do złożenia, zmiany, wycofania oferty lub wniosku* dostępnego na ePUAP i udostępnionego również na miniPortalu, w terminie do dnia **23.11.2020 r., do godz. 10⁰⁰.**
 2. Otwarcie ofert następuje poprzez użycie aplikacji do szyfrowania ofert dostępnej na miniPortalu i dokonywane jest poprzez odszyfrowanie i otwarcie ofert za pomocą klucza prywatnego.
5. Otwarcie ofert jest jawne i następuje bezpośrednio po upływie terminu do ich składania, z tym, że dzień, w którym upływa termin składania ofert, jest dniem ich otwarcia. **Wykonawcy** mogą być obecni przy otwieraniu ofert.
6. Bezpośrednio przed otwarciem ofert **Zamawiający** poda kwotę, jaką zamierza przeznaczyć na sfinansowanie zamówienia. Następnie **Zamawiający** poda informacje, o których mowa w art. 86 ust. 4 Ustawy Pzp.
7. Zgodnie z art. 86 ust. 5 ustawy Pzp niezwłocznie po otwarciu ofert **Zamawiający** zamieszcza na stronie internetowej informacje dotyczące:
 - a) kwoty, jaką zamierza przeznaczyć na sfinansowanie zamówienia,
 - b) firm oraz adresów **Wykonawców**, którzy złożyli oferty w terminie,
 - c) ceny, terminu wykonania zamówienia, okresu gwarancji i warunków płatności zawartych w ofertach – jeżeli odpowiednio informacje te dotyczą przedmiotowego postępowania o udzielenie zamówienia publicznego.

XV. Opis sposobu obliczenia ceny.

1. Za najkorzystniejszą ofertę uznana zostanie oferta, która uzyska największą liczbę punktów w poszczególnych kryteriach oceny ofert.
2. **Wykonawca** zobowiązany jest do zapoznania się z przedmiotem zamówienia objętym niniejszym postępowaniem.
3. **Wykonawca** określi cenę oferty brutto w oparciu o zapisy niniejszej SIWZ, za realizację całego przedmiotu zamówienia, podając ją w zapisie liczbowym i słownie z dokładnością do dwóch miejsc po przecinku.
4. Zaproponowana przez **Wykonawcę** cena jest ceną ryczałtową, którą należy wpisać do formularza oferty (SIWZ, Rozdział D) w **pkt. 1 lit. b) – cena ofertowa (ryczałtowa)**. W punkcie 1 lit. c) formularza ofertowego **Wykonawca** wpisuje proponowany termin gwarancji.
5. Dla wyliczenia ceny oferty **Wykonawca** obowiązany jest wykonać kosztorysy szczegółowe ofertowe, w oparciu o załączone do SIWZ: dokumentację projektową, przedmiary robót oraz warunki określone w SIWZ. Kosztorysy szczegółowe ofertowe muszą być wykonane z zachowaniem podziału na etapy/etap i elementy robót, z podaniem zakresu rzeczowo - ilościowego, wartości netto poszczególnych pozycji,

- cen jednostkowych pozycji netto, ze sporządzeniem zbiorczego zestawienia robocizny, materiałów i sprzętu dla każdego z kosztorysów osobno. Do poszczególnych etapów/etapu i elementów należy doliczyć podatek VAT. Proponowane przez **Wykonawcę** materiały i urządzenia muszą odpowiadać wymaganiom SIWZ i dokumentacji.
6. **Wykonawca** sporządza kosztorys ofertowy w oparciu o własną, opartą na rachunku ekonomicznym kalkulację cenową. Przedmiar robót należy traktować jako element pomocniczy służący porównaniu zakresu robót z dokumentacją projektową i zapisami SIWZ.
 7. **Wykonawca** ma obowiązek podać w „Formularzu ofertowym” nośniki cenotwórcze, tj. stawkę roboczogodziny, koszty pośrednie, zysk, koszty zaopatrzenia i transportu. Nośniki cenotwórcze określone przez **Wykonawcę** w ofercie nie będą zmieniane w toku realizacji zamówienia i nie będą podlegały waloryzacji.
 8. Ogólna cena ofertowa powinna obejmować koszty wykonania robót bezpośrednio wynikających z dokumentacji, powinna także obejmować koszty robót nie ujętych w dokumentacji technicznej, a których wykonanie niezbędne jest dla prawidłowego wykonania przedmiotu umowy, jak m.in. podatek VAT, inflację w okresie realizacji robót, koszty wszystkich robót przygotowawczych, koszty utrzymania placu budowy, odszkodowań za wyrządzone szkody w uprawach i elementach zagospodarowania zewnętrznego, koszty uporządkowania placu budowy oraz wszelkie koszty konieczne do poniesienia celem terminowej i prawidłowej realizacji budowy oraz tzw. „koszty ryzyka”.
 9. **Zamawiający** nie zapłaci za pozycje, za które nie zostanie podana przez **Wykonawcę** żadna cena. Kiedy takie roboty zostaną wykonane, będzie się uważało, że zostały one ujęte w innych cenach elementów.
 10. Wyliczeń dla obliczenia ceny oferty należy dokonać z zaokrągleniem do dwóch miejsc po przecinku, przy czym końcówki od 1 do 4 należy zaokrąglić w dół, a od 5 do 9 w górę. Cena oferty powinna zostać określona cyfrowo i słownie.
 11. Cena musi być wyrażona w złotych polskich niezależnie od wchodzących w jej skład elementów. **Zamawiający** nie przewiduje rozliczenia się z **Wykonawcą** w walutach obcych.
 12. Wszystkie ceny powinny zawierać w sobie ewentualne upusty proponowane przez **Wykonawcę** (niedopuszczalne są żadne negocjacje cenowe).
 13. Cenę oferty należy wpisać do formularza oferty i musi być ona zgodna z załączonymi kosztorysami, kosztorysem zbiorczym i harmonogramem rzeczowo – finansowym.
 14. Cena nie podlega waloryzacji.
 15. Rozliczenia pomiędzy **Wykonawcą** a **Zamawiającym** będą dokonywane w złotych polskich.
 16. Cena oferty powinna obejmować kompletne wykonanie zamówienia publicznego i nie podlegać będzie zmianie.
 17. Ceny jednostkowe i stawki określone przez **Wykonawcę** w kosztorysie ofertowym nie będą zmieniane w toku realizacji zamówienia i nie będą podlegały waloryzacji.
 18. Zaoferowana cena musi uwzględniać w szczególności m.in.:
 - 1) wykonanie zamówienia zgodnie z zapisami SIWZ i jej załącznikami,
 - 2) organizację, wykonanie, zabezpieczenie zaplecza i placu budowy wraz z doprowadzeniem energii elektrycznej, wody, ciepła i innych mediów oraz zabezpieczeniami wynikającymi z BHP i ppoż.,
 - 3) koszty ochrony zaplecza i placu budowy,
 - 4) koszty zużycia wody, energii elektrycznej i ciepła,
 - 5) opracowanie planu bezpieczeństwa i ochrony zdrowia,
 - 6) wszelkie naprawy związane z budową,
 - 7) zagospodarowanie odpadów i materiałów z rozbiórki,
 - 8) przeprowadzenie wszelkich wymaganych przepisami prób, sprawdzeń i odbiorów, koniecznych do uzyskania odbioru robót,
 - 9) wykonanie pełnej dokumentacji powykonawczej i dokumentów wymienionych we wzorze umowy oraz SIWZ.
 19. Jeżeli złożono ofertę, której wybór prowadziłby do powstania u **Zamawiającego** obowiązku podatkowego zgodnie z przepisami o podatku od towarów i usług, **Zamawiający** w celu oceny takiej oferty dolicza do przedstawionej w niej ceny podatek od towarów i usług, który miałby obowiązek rozliczyć zgodnie z tymi przepisami. **Wykonawca**, składając ofertę, informuje **Zamawiającego**, czy wybór oferty będzie prowadzić do powstania u **Zamawiającego** obowiązku podatkowego, wskazując nazwę (rodzaj) towaru lub usługi, których dostawa lub świadczenie będzie prowadzić do jego powstania, oraz wskazując ich wartość bez kwoty podatku – należy odpowiednio zaznaczyć w SIWZ, Rozdział D Formularz ofertowy pkt 2.

Uwaga:

W przypadku o którym mowa w artykule 93 ust 1 pkt 4 ustawy Pzp, jeżeli złożono ofertę, której wybór wprowadziłby do powstania u **Zamawiającego** obowiązku podatkowego zgodnie z przepisami o podatku od towarów i usług, do ceny najkorzystniejszej oferty lub oferty z najniższą ceną dolicza się podatek od towarów i usług, który Zamawiający miałby obowiązek rozliczyć zgodnie z tymi przepisami.

XVI. Opis kryteriów, którymi Zamawiający będzie się kierował przy wyborze oferty, wraz z podaniem wag tych kryteriów i sposobu oceny ofert.

1. Ocenie będą podlegać wyłącznie zakwalifikowane oferty, spełniające wszystkie wymogi formalne i techniczne oraz kryteria kwalifikacyjne (wymagane warunki).
2. Przy wyborze oferty **Zamawiający** będzie się kierował następującymi kryteriami oceny ofert:
 - a) cena oferty – **60%** - według zasad wskazanych w SIWZ, Rozdział A pkt XVI.4,
 - b) termin gwarancji – **40%** - według zasad wskazanych w SIWZ, Rozdział A pkt XVI.5.

Zamawiający dokona oceny ofert przyznając punkty w ramach powyższych kryteriów oceny ofert przyjmując, zasadę, że 1% = 1 punkt.

Liczba punktów zostanie przyznana z dokładnością do dwóch miejsc po przecinku.

3. **Jako najkorzystniejsza zostanie wybrana oferta Wykonawcy, która uzyska największą liczbę punktów wynikającą z sumy liczby punktów uzyskanych w poszczególnych kryteriach.**
4. **Sposób obliczania punktów dla kryterium cena oferty.**

Oferta o najniższej cenie otrzyma maksymalną liczbę punktów, tj. 60. Pozostałe oferty zostaną ocenione przy zastosowaniu poniższego wzoru:

$$KC = \frac{C_N}{C_{OB}} \times 100 \times 60\% \text{ (znaczenie kryterium)}$$

Gdzie:

KC - ilość punktów przyznanych **Wykonawcy** w kryterium cena oferty,

C_N - najniższa zaoferowana cena brutto,

C_{OB} - cena brutto zaoferowana w ofercie badanej.

Liczba punktów w kryterium cena oferty zostanie przyznana z dokładnością do dwóch miejsc po przecinku.

Zamawiający dokona oceny ofert przyznając punkty w ramach tego kryterium oceny ofert przyjmując, zasadę, że 1% = 1 punkt, z dokładnością do dwóch miejsc po przecinku.

5. **Sposób obliczania punktów dla kryterium termin gwarancji.**

Kryterium termin gwarancji (KG) będzie wyliczone według zasad wskazanych w tabeli. Maksymalna ilość punktów możliwa do przyznania wynosi 40 pkt.

Termin gwarancji w latach	Liczba punktów
min. 3	0
3,5	10
4	20
4,5	30
5 i więcej	40

Uwaga:

I. Minimalny okres gwarancji wynosi 3 (trzy) lata.

II. W przypadku złożenia oferty z krótszym okresem gwarancji 3 (trzech) lat, oferta zostanie odrzucona na podstawie art. 89 ust. 1 pkt. 2 ustawy Pzp. Wykonawca wskazuje termin gwarancji w latach zgodnie z powyższą tabelą.

6. Łączna wartość punktowa zostanie obliczona według wzoru:

$$P = KC + KG$$

Gdzie:

P – łączna wartość punktowa,

KC – ilość punktów przyznanych **Wykonawcy** w kryterium cena oferty,

KG – ilość punktów przyznanych **Wykonawcy** w kryterium termin gwarancji.

Łączna wartość punktowa zostanie przyznana z dokładnością do dwóch miejsc po przecinku.

XVII. Informacje o formalnościach, jakie powinny zostać dopełnione po wyborze oferty w celu zawarcia umowy w sprawie zamówienia publicznego.

1. Osoby reprezentujące **Wykonawcę** przy podpisywaniu umowy powinny posiadać ze sobą dokumenty potwierdzające ich umocowanie do podpisania umowy, o ile umocowanie to nie będzie wynikać z dokumentów załączonych do oferty.
2. W przypadku nie dołączenia do oferty umowy zawartej między **Wykonawcami** wspólnie ubiegającymi się o udzielenie zamówienia, **Zamawiający** zastrzega sobie prawo jej żądania, jeżeli ich oferta zostanie wybrana, przed podpisaniem umowy o udzielenie zamówienia. Umowa powinna zawierać, co najmniej: zobowiązanie do realizacji wspólnego przedsięwzięcia gospodarczego obejmującego swoim zakresem realizację przedmiotu zamówienia, określenie zakresu działania poszczególnych stron umowy, czas obowiązywania umowy, przy czym termin, na jaki została zawarta umowa konsorcjum, nie może być krótszy niż termin realizacji zamówienia.
3. Zawarcie umowy nastąpi wg wzoru **Zamawiającego** – załącznik nr 9 do SIWZ.
4. Postanowienia ustalone we wzorze umowy (**załącznik nr 9 do SIWZ**) nie podlegają negocjacom.
5. **Zamawiający** zawiera umowę w sprawie zamówienia publicznego, z zastrzeżeniem art. 183, w terminie nie krótszym niż 5 dni od dnia przesłania zawiadomienia o wyborze najkorzystniejszej oferty, jeżeli zawiadomienie to zostało przesłane przy użyciu środków komunikacji elektronicznej, albo 10 dni – jeżeli zostało przesłane w inny sposób – w przypadku zamówień, których wartość jest mniejsza niż kwoty określone w przepisach wydanych na podstawie art. 11 ust. 8 ustawy Pzp.
6. **Zamawiający** może zawrzeć umowę w sprawie zamówienia publicznego przez upływem terminów, o których mowa w punkcie jak wyżej, jeżeli:
 - a) w postępowaniu o udzielenie zamówienia w przypadku trybu przetargu nieograniczonego złożono tylko jedną ofertę,
 - b) w postępowaniu o udzielenie zamówienia o wartości mniejszej niż kwoty określone w przepisach wydanych na podstawie art. 11 ust. 8 ustawy Pzp upłynął termin do wniesienia odwołania na czynności **Zamawiającego** wymienione w art. 180 ust. 2 lub w następstwie jego wniesienia izba ogłosiła wyrok lub postanowienie kończące postępowanie odwoławcze.
7. W przypadku, gdy **Wykonawca**, którego oferta została wybrana, uchyla się od zawarcia umowy w sprawie zamówienia publicznego lub nie wnosi wymaganego zabezpieczenia należytego wykonania umowy, **Zamawiający** może wybrać ofertę najkorzystniejszą spośród pozostałych ofert, bez przeprowadzenia ich ponownego badania i oceny chyba, że zachodzą przesłanki unieważnienia postępowania, o których mowa w art. 93 ust. 1 ustawy Pzp.
8. **Przed podpisaniem umowy Wykonawca zobowiązany jest do przedłożenia Zamawiającemu następujących dokumentów, tj.:**
 - a) dokument potwierdzający wniesienie zabezpieczenia należytego wykonania umowy,
 - b) opłaconą (wraz z dowodem opłaty składki) polisę ubezpieczeniową odpowiedzialności cywilnej na sumę ubezpieczenia OC nie niższą niż 100.000,00 zł na jedno i wszystkie zdarzenia,
 - c) dokumenty potwierdzające uprawnienia budowlane osób wskazanych w wykazie osób – załącznik nr 6 do SIWZ,
 - d) w przypadku Wykonawców, którzy wspólnie będą realizować przedmiot umowy, **Zamawiający** zastrzega sobie prawo żądania umowy zawartej między tymi Wykonawcami.

Przed podpisaniem umowy Wykonawca będzie zobowiązany do wniesienia zabezpieczenia należytego wykonania umowy.

Nie wywiązanie się z powyższych zobowiązań będzie skutkowało nie zawarciem umowy z wybranym Wykonawcą.

XVIII. Wymagania dotyczące zabezpieczenia należytego wykonania umowy.

1. Na podstawie art. 147 ust. 1 i 2 ustawy **Zamawiający** wymaga wniesienia przez **Wykonawcę**, zabezpieczenia należytego wykonania umowy. Zabezpieczenie służy pokryciu wszelkich roszczeń z tytułu niewykonania lub nienależytego wykonania umowy.
2. **Wykonawca** najpóźniej w dniu podpisania umowy, lecz przed jej podpisaniem wniesie zabezpieczenie należytego wykonania umowy. Zabezpieczenie służy pokryciu roszczeń z tytułu niewykonania lub nienależytego wykonania umowy.
3. **Wykonawca**, którego oferta zostanie **wybrana będzie musiał wnieść zabezpieczenie należytego wykonania umowy w wysokości 5% całkowitej ceny oferty.**
4. **Wykonawcy** zobowiązani są do wniesienia pełnej kwoty zabezpieczenia należytego wykonania umowy przed zawarciem umowy.
5. Zabezpieczenie wniesione w pieniądzu **Wykonawca** zobowiązany będzie wpłacić przelewem na rachunek bankowy **Zamawiającego: PKO BP IO/Koszalin nr: 21 1020 2791 0000 7102 0287 3115** z podaniem tytułu wpłaty: zabezpieczenie należytego wykonania umowy – **REMONT NAWIERZCHNI ULICY SPÓŁDZIELCZEJ ORAZ ULICY NA DZIAŁCE NR 601/1 OBRĘB NR 0003 W BOBOLICACH**”.
6. **Zamawiający** zwraca zabezpieczenie wniesione w pieniądzu z odsetkami wynikającymi z umowy rachunku bankowego, na którym było ono przechowywane na rachunek bankowy **Wykonawcy**.
7. Zabezpieczenie wniesione w formie innej niż w pieniądzu winno być **bezwarunkowe, nieodwołalne i płatne na pierwsze żądanie Zamawiającego.** **Zamawiający** wymaga aby zabezpieczenie w swojej treści zawierało pokrycie wszelkich roszczeń **Zamawiającego** w tym m. in.: kary umowne z tytułu niewykonania lub nienależytego wykonania przedmiotu umowy lub jego części.
8. Kwota zabezpieczenia podlega zwrotowi na rzecz **Wykonawcy**:
 - 8.1. 70% w terminie 30 dni od dnia wykonania zamówienia i uznaniu przez **Zamawiającego** za należycie wykonane,
 - 8.2. w pozostałej części, nieużytej na usunięcie ewentualnych wad, wraz z odsetkami, nie później niż w 15 dniu po upływie okresu rękojmi za wady.
9. Za zgodą **Zamawiającego** dopuszcza się możliwość zmiany zabezpieczenia należytego wykonania umowy na jedną lub kilka form bezwarunkowych, płatnych na każde żądanie **Zamawiającego**, o których mowa w art. 148 ust. 2 ustawy.
10. W przypadku nie wykonania lub nienależytego wykonania przedmiotu umowy wniesione zabezpieczenie przechodzi na rachunek **Zamawiającego** i stanowi jego własność i będzie wykorzystane do zgodnego z umową wykonania usługi i pokrycia roszczeń z tytułu rękojmi.
11. **Wykonawcy** realizujący wspólnie zamówienie (konsorcjanci) ponoszą solidarną odpowiedzialność za należyte wykonanie umowy i wniesienie zabezpieczenia jej należytego wykonania.
12. W przypadku przedłużenia okresu realizacji przedmiotu umowy i zmiany terminu wykonania zamówienia lub w skutek innych okoliczności nie określonych niniejszą umową **Wykonawca** zobowiązany jest do niezwłocznego (jednak nie później niż w ostatnim dniu obowiązywania poprzedniego zabezpieczenia należytego wykonania umowy) przedłużenia terminu ważności zabezpieczenia wniesionego w formie innej niż pieniężna zachowując jego ciągłość lub wniesienia zabezpieczenia w formie pieniężnej.

XIX. Istotne dla stron postanowienia, które zostaną wprowadzone do treści zawartej umowy w sprawie zamówienia publicznego, ogólne warunki umowy albo wzór umowy.

Podczas redagowania umowy, **Wykonawca** nie może w niej umieścić żadnych zapisów, które byłyby niekorzystne dla **Zamawiającego** oraz zapisów nie ujętych postanowieniami SIWZ. **Zamawiający** wymaga uwzględnienia w treści zawieranej umowy w sprawie zamówienia publicznego postanowień zawartych w załączniku nr 9 do SIWZ.

Zmiana postanowień umowy może nastąpić na podstawie art.144 ustawy Pzp.

1. **Zamawiający** przewiduje możliwość zmiany umowy, bez skutków finansowych i prawnych dla **Zamawiającego**, obejmujących w szczególności wszystkie roszczenia odszkodowawcze **Wykonawcy** wobec **Zamawiającego**, w przypadku:
 - a) Zmiany danych adresowych **Zamawiającego** lub **Wykonawcy** w szczególności: zmiana nr rachunku bankowego, nr NIP, regon. W razie zaniedbania przez **Wykonawcę** obowiązku złożenia informacji o zmianie siedziby, doręczenie wszelkiej korespondencji pod znanym **Zamawiającemu** adresem, ma skutek prawny.
 - b) Gdy wykonanie przedmiotu umowy w pełnym zakresie nie leży w interesie publicznym, czego nie można było wcześniej przewidzieć. W przypadku ograniczenia zakresu rzeczowego

- zamówienia wynagrodzenie należne **Wykonawcy** zostanie pomniejszone o roboty ograniczane, zgodnie z kosztorysem ofertowym, a w szczególności na zasadach obowiązujących strony z umową. Rozliczenie nastąpi po przeprowadzeniu inwentaryzacji robót.
- c) Konieczności wykonania prac archeologicznych.
 - d) Wystąpienia siły wyższej, w szczególności: katastrofy, awarie, akty wandalizmu. Siła wyższa stanowi zdarzenie nagłe, nieprzewidziane i niezależne od woli Stron, lub też takie, którego skutki są niemożliwe do zapobieżenia, uniemożliwiające wykonanie przedmiotu umowy w całości lub części, na stałe lub na pewien czas, któremu nie można zapobiec ani przeciwdziałać przy zachowaniu należytej staranności. W przypadku wystąpienia siły wyższej Strona dotknięta jej działaniem niezwłocznie poinformuje pisemnie drugą stronę o jej zaistnieniu oraz, o ile będzie to możliwe, przedstawi nie budzące wątpliwości dokumenty potwierdzające jej wystąpienie. Obie Strony niezwłocznie od dnia otrzymania powyższej informacji uzgodnią tryb dalszego postępowania. W takich szczególnych przypadkach **Wykonawca** zobowiązany będzie w uzgodnieniu z **Zamawiającym** do powiadomienia mieszkańców o okresowych zmianach. Strony nie ponoszą odpowiedzialności za niewykonanie lub nienależyte wykonanie przedmiotu umowy będące bezpośrednio następstwem okoliczności, które stanowią skutek działania siły wyższej.
 - e) Wystąpienia wyjątkowo niesprzyjających warunków atmosferycznych uniemożliwiających wykonanie robót zgodnie z zasadami współczesnej wiedzy technologicznej i obowiązującymi przepisami.
 - f) Wystąpienia okoliczności, których nie można było przewidzieć na etapie sporządzenia oferty, a które są niezbędne dla prawidłowej realizacji przedmiotu zamówienia, np. zmiany obowiązujących przepisów, jeżeli zgodnie z nimi konieczne będzie dostosowanie treści umowy do aktualnego stanu prawnego.
 - g) Wprowadzenia zmian w opisie przedmiotu umowy w granicach przewidzianych Prawem budowlanym (Dz. U. z 2020 r., poz. 1333 ze zm.), tj.: jeżeli są one uzasadnione koniecznością zwiększenia standardu i jakości, zwiększenia bezpieczeństwa wykonania robót lub usprawnienia procesu budowlanego, jeżeli wynikają one z przyjętych za zgodą **Zamawiającego** rozwiązań zamiennych i dotyczą zmian nieistotnych względem zatwierdzonego projektu. Decyzje dotyczące zmian w dokumentacji projektowej należą do kompetencji **Zamawiającego**, który w razie konieczności, uzasadnionej przez **Wykonawcę** i potwierdzonej przez Inspektora nadzoru, zleci dokonanie zmian jednostce projektowej. W przypadku wystąpienia konieczności wprowadzenia zmian do dokumentacji projektowej, strony za zgodą **Zamawiającego** mogą dokonać odpowiednich zmian w harmonogramie rzeczowo – finansowym i postanowieniach umowy.
 - h) Wystąpienia robót dodatkowych, od wykonania których uzależnione jest wykonanie zamówienia podstawowego mających wpływ na zmianę terminu realizacji umowy.
 - i) Wstrzymania robót przez uprawnione organy, z przyczyn nie wynikających z winy **Wykonawcy** mających wpływ na zmianę terminu realizacji umowy.
 - j) Rezygnacji z wykonania części robót budowlanych nieprzekraczających jednak 20% wynagrodzenia należnego **Wykonawcy**.
 - k) Braku zadeklarowania realizacji zamówienia przy pomocy podwykonawców na etapie składania ofert **Zamawiający** przewiduje możliwość zawarcia umowy o podwykonawstwo na etapie realizacji umowy zgodnie z zapisami umowy ROZDZIAŁ II ust. 6, bez konieczności sporządzania aneksu.
 - l) Zamawiający zastrzega sobie prawo podpisania umowy po dokonaniu zmiany uchwały budżetowej przez Radę Miejską w Bobolicach zgodnie z obowiązującymi przepisami ustawy o finansach publicznych, spowodowane zwiększeniem budżetu na realizację przedmiotu umowy.
2. Termin realizacji przedmiotu umowy w odniesieniu do punktów c), d), e), f), h), i), l) może ulec skróceniu lub przedłużeniu jedynie o czas trwania powyższych okoliczności.
 3. Warunkami zmiany w odniesieniu do punktu g), mogą być:
 - a) obniżenie kosztu eksploatacji (użytkowania) obiektu oraz usprawnienia w trakcie użytkowania obiektu, lub
 - b) poprawa wartości i jakości lub podniesienie sprawności ukończonych robót budowlanych, lub
 - c) podniesienie bezpieczeństwa wykonanych robót.
 4. W odniesieniu do punktów c), d), e), f), g), h), i), j), l) może ulec zmianie lub modyfikacji harmonogram rzeczowo - finansowy i kosztorys zbiorczy.
 5. Wszystkie zmiany umowy wymagają formy pisemnej pod rygorem nieważności z wyłączeniem okoliczności określonych we wzorze umowy.
 6. **Wykonawca** podpisujący ofertę przedłoży dokumenty, z których wynika potwierdzenie reprezentacji i umocowania do podpisania oferty (umowy).

XX. Informacje dotyczące walut obcych, w jakich mogą być prowadzone rozliczenia między Zamawiającym a Wykonawcą.

Wszelkie rozliczenia związane z realizacją niniejszego zamówienia dokonywane będą w walucie polskiej - PLN.

XXI. Wysokość zwrotu kosztów udziału w postępowaniu.

1. **Zamawiający** nie przewiduje zwrotu kosztów udziału w postępowaniu.
2. **Zamawiający** dysponuje wersją „papierową” SIWZ. **Wykonawca** może nieodpłatnie dokonać wglądu do dokumentacji w siedzibie **Zamawiającego**, w uzgodnionym terminie. Do kontaktowania się **Zamawiający** upoważnia **p. Irenę Zadrożną, tel. 94 34 58 419**.
3. Na wniosek **Wykonawcy** **Zamawiający** przekazuje specyfikację istotnych warunków zamówienia. Aby otrzymać SIWZ może zwrócić się (pisemnie, e-mailem) do **Zamawiającego** o przesłanie papierowej wersji SIWZ. We wniosku należy podać:
 - 1) nazwę i adres **Wykonawcy**,
 - 2) nr telefonu,
 - 3) imię i nazwisko osoby upoważnionej do kontaktów z **Zamawiającym** w sprawach dotyczących niniejszego postępowania,
 - 4) określenie sposobu przekazania wersji papierowej SIWZ (pocztą, przesyłką kurierską zwykłą lub ekspresową – wysyłka za pobraniem opłaty od **Wykonawcy**).
4. SIWZ można także odebrać w siedzibie **Zamawiającego** w sekretariacie, w godzinach urzędowania **Zamawiającego**, zgłaszając takie zapotrzebowanie na adres **Zamawiającego**.

XXII. Pouczenie o środkach ochrony prawnej przysługujących Wykonawcy w toku postępowania o udzielenie zamówienia.

Środki ochrony prawnej przysługują **Wykonawcy**, jeżeli ma lub miał interes w uzyskaniu danego zamówienia oraz poniósł lub może ponieść szkodę w wyniku naruszenia przez **Zamawiającego** przepisów ustawy.

Środki ochrony prawnej - Dział VI (art. 179-198g) ustawy Prawo zamówień publicznych.

Zamawiający informuje, że w przypadku wniesienia odwołania w ramach niniejszego zamówienia wysokość wpisu od odwołania wynosi **10.000,00 zł** (słownie: dziesięć tysięcy złotych 00/100).

XXIII. Informacja o obowiązku osobistego wykonania przez Wykonawcę kluczowych części zamówienia.

1. **Zamawiający** nie zastrzega obowiązku osobistego wykonania przez **Wykonawcę** kluczowych części zamówienia.
2. **Zamawiający** żąda wskazania przez **Wykonawcę** części zamówienia, których wykonanie zamierza powierzyć podwykonawcom i podania przez **Wykonawcę** firm podwykonawców (formularz oferty pkt 3).

ROZDZIAŁ B

OPIS PRZEDMIOTU ZAMÓWIENIA

„Remont nawierzchni ulicy Spółdzielczej oraz ulicy na działce nr 601/1 obręb nr 0003 w Bobolicach”

1. Przedmiot i cel zadania:

Przedmiotem zamówienia jest remont nawierzchni drogi gminnej nr 147026Z, ul. Spółdzielcza (dz. nr 238 obręb nr 0003 Bobolice) oraz drogi na działce nr 601/1 obręb nr 0003 w Bobolicach.

Gmina realizuje to zadanie na nieruchomościach będących jej własnością. Celem inwestycji jest przywrócenie im właściwego stanu technicznego oraz poprawa bezpieczeństwa dla wszystkich użytkowników infrastruktury drogowej. Realizacja inwestycji obejmuje wykonanie dwóch zadań, tj.:

Zadanie 1 – Remont nawierzchni ulicy Spółdzielczej;

Zadanie 2 – Remont nawierzchni ulicy na działce nr 601/1 obręb nr 0003 w Bobolicach.

Odpowiedzialność za zakup, transport, składowanie i wbudowanie materiałów ponosi **Wykonawca**.

Zadanie 1 – Remont nawierzchni ulicy Spółdzielczej.

2. Stan istniejący:

Istniejąca publiczna droga gminna ze zniszczoną nawierzchnią bitumiczną o szerokości 5,5 – 6,4 m i długości 94,0 m, ok. 614 m² z licznymi ubytkami. Konieczna wymiana ok. 52,0 mb. krawężników drogowych betonowych oraz wymiana dwóch studzienek kanalizacyjnych.



Rys. nr 1 Jedna ze studzienek wymagająca wymiany i regulacji.



Rys. nr 2 Fragment drogi nr 147026Z, nawierzchnia bitumiczna.



Rys. nr 3 Fragment drogi nr 147026Z, nawierzchnia bitumiczna, krawężniki do wymiany.



Rys. nr 4 Fragment drogi nr 147026Z.



Rys. nr 5 Fragment drogi nr 147026Z.

3. Budowa drogi obejmuje m.in.:

Zakres remontu obejmuje m. in. następujące prace:

- a) uzupełnienie ubytków w istniejącej nawierzchni oraz podbudowie, wykonać uzupełnienia podbudowy kruszywem łamanym 0/31,5,
- b) mechaniczne oczyszczenie i skropienie emulsją asfaltową na zimno, na całej powierzchni drogi,
- c) wykonanie warstwy ścieralnej min. gr. 4 cm, mieszanka AC11S wraz ze skropieniem podłoża,
- d) wykonanie właściwego odprowadzenia wód powierzchniowych odwodnienie drogi w postaci spadków poprzecznych i podłużnych,
- h) droga o kategorii obciążenia ruchem - KR 1, klasa L,
- i) droga o szerokości 5,5 – 6,4 m, o nawierzchni z betonu asfaltowego AC11S,
- j) spadek poprzeczny jezdni dwustronny - 2 %,
- k) odwodnienie – powierzchniowe do istniejących wpustów ulicznych,
- l) remont lub wymianę całkowitą studzienek kanalizacji deszczowej wraz z wpustami ulicznymi – 2 sztuki,
- m) wymiana uszkodzonych krawężników betonowych, krawężniki montowane na ławie,
- n) linie poziome – oznakowanie nawierzchni jezdni.

4. Podstawowe parametry drogi:

- a) kategoria ruchu: KR 1,
- b) klasa drogi: L,
- c) obciążenie pojazdów – 10 Mg/oś,
- d) jezdni okrawężnikowana,
- e) głębokość przemarzania gruntu 0,80 m,
- f) grupa nośności podłoża G4,
- g) prędkość miarodajna na drodze gminnej – 50 km/h,
- h) szerokość jezdni: 5,5 – 6,4 m,
- i) długość jezdni: 100 m,
- j) nawierzchnia jezdni: beton asfaltowy AC11S,
- k) spadek poprzeczny jezdni dwustronny – 2%,
- l) odwodnienie – powierzchniowe do istniejących wpustów ulicznych.

5. Specyfikacja techniczna.

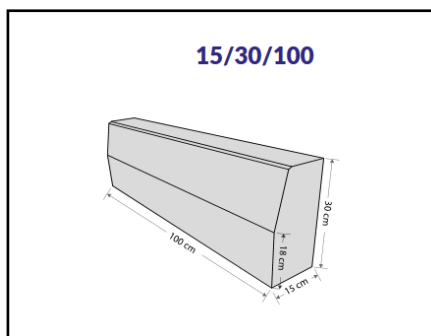
1. Ogólne wymagania dotyczące materiałów.

- a) Wszystkie użyte do budowy materiały powinny być dopuszczone do stosowania w budownictwie. Wszystkie wbudowane materiały muszą być fabrycznie nowe. Materiały muszą odpowiadać normom i przepisom.
- b) Na żądanie **Zamawiającego Wykonawca** winien niezwłocznie dostarczyć atesty, świadectwa lub dopuszczenia. Wszystkie dokumenty dotyczące wbudowanych materiałów muszą być dostarczone w języku polskim. W przypadku wątpliwości **Zamawiającego**, co, do jakości materiału ma on prawo do kontroli laboratoryjnej jakości materiałów na koszt **Wykonawcy**.

2. Konstrukcja jezdni:

- a) przyjęto konstrukcję nawierzchni dla kategorii KR 1,
- b) warstwa ścieralna min. gr. 4 cm z betonu asfaltowego AC11S – ok. 614 m².

3. Krawężniki drogowe.



Rys. nr 6 Wymiary krawężnik drogowy

Krawężniki drogowe betonowe wibroprasowane 15 x 30 na ławie betonowej z oporem z betonu C-12/15. Podstawowe odkrycie krawężnika to 12 cm ponad jezdnię.

4. **Sporządzenie projektu tymczasowej zmiany organizacji ruchu ul. Spółdzielczej na czas prowadzonego remontu.**
5. **Określenie granic budowy.**
Remont drogi odbywa się w istniejących liniach rozgraniczających krawężnikami drogowymi i nie powoduje dodatkowego zajęcia gruntów na cele drogowe.
6. **Technologia robót.**
Wszystkie roboty należy wykonywać zgodnie z obowiązującymi normami w tym zakresie.
7. **Wpływ budowy na środowisko.**
Remont drogi nie będzie miał negatywnego wpływu na środowisko.

Zadanie 2 – Remont nawierzchni ulicy na działce nr 601/1 obręb nr 0003 w Bobolicach.

6. Stan istniejący:

Rozpatrywany obszar to droga gruntowa charakteryzująca się brakiem całościowo wydzielonej jezdni, zjazdów i chodników z istniejącą studzienką kanalizacji deszczowej i brakiem oświetlenia. Na działce umieszczone jest uzbrojenie podziemne: instalacje wodociągowe, kanalizacyjne oraz gazowe. Podczas realizacji robót należy zwrócić szczególną uwagę na elementy uzbrojenia podziemnego i wykonywać prace ziemne ze szczególną ostrożnością. Drogę należy wykonać w technologii drogi wewnętrznej w Strefie Ekonomicznej w Bobolicach.



Rys. nr 7 Widok drogi na działce nr 601/1 o. 0003 Bobolice – stan istniejący.

7. Budowa drogi obejmuje m.in.:

Zakres remontu obejmuje m. in. następujące prace:

- a) roboty przygotowawcze i prace pomiarowe wykonywane przez uprawnioną jednostkę geodezyjną, polegające na wytyczeniu głównych punktów jezdni i zabezpieczeniu punktów osnowy geodezyjnej,
- b) roboty ziemne – wykopy i nasypy,
- c) profilowanie i zagęszczanie podłoża,
- d) ułożenie warstw podbudów,
- e) ustawienie krawężników i obrzeży na ławie betonowej z oporem,
- f) wykonanie ścieków przykrawężnikowych,
- g) ułożenie warstw wierzchnich,
- h) humusowanie oraz obsiew skarp i przyległego terenu w pasie drogowym,
- i) wykonanie oznakowania drogowego pionowego i poziomego.
- j) uporządkowanie terenu.

8. Podstawowe parametry drogi:

- a) kategoria ruchu KR-3,
- b) klasa drogi: L,
- c) obciążenie pojazdów – 10 Mg/oś,
- d) jezdnia okrawężnikowana,
- e) głębokość przemarzania gruntu 0,80 m,
- f) pochylenie poprzeczne jezdni: na odcinkach prostych – daszkowe 2%, na łukach jednostronne przy uwzględnieniu możliwości odwodnienia jezdni drogi,
- g) grupa nośności podłoża G4,
- h) prędkość miarodajna na drodze gminnej – 50 km/h,
- i) podstawowa szerokość jezdni – 5.0 m,
- j) długość jezdni: ok. 107 m,
- k) nawierzchnia jezdni – kostka betonowa:
 - 1) warstwa ścieralna z kostki betonowej dwuteowej koloru grafitowego, bez fazowej gr. 8cm;
 - 2) podsypka c-p R28 \geq 14 MPa, gr. 5 cm;
 - 3) podbudowa z kruszyw łamanych, warstwa górna, grubość warstwy po zagęszczeniu 10 cm;
 - 4) ulepszenie podłoża warstwą kruszywa niezwiązanego, zagęszczoną mechanicznie o grubości po zagęszczeniu 15 cm CBR min. 20%
 - 5) profilowanie i zagęszczenie mechaniczne podłoża pod warstwy konstrukcyjne nawierzchni w gruncie kategorii I – VI.
- l) nawierzchnia zjazdów – kostka betonowa,
- m) cieki przykrawężnikowe z kostki betonowej koloru grafitowego, bez faz, szer. min 20 cm.

9. Wykonawca zobowiązany jest do opracowania i uzgodnienia ostatecznej organizacji ruchu.

10. Rozwiązania równoważne (wszystkie zadania).

Wszystkie użyte do budowy materiały powinny być dopuszczone do stosowania w budownictwie. Wszystkie wbudowane materiały i urządzenia muszą być fabrycznie nowe. Materiały muszą być w gatunkach (I) na bieżąco produkowanych i odpowiadać normom i przepisom oraz dokumentacji projektowej. Na żądanie **Zamawiającego Wykonawca** winien niezwłocznie dostarczyć atesty, świadectwa lub dopuszczenia. Wszystkie dokumenty dotyczące dostarczonych materiałów muszą być dostarczone w języku polskim. Materiały stosowane do wykonania robót winny być zgodne ze specyfikacją techniczną materiałów. W przypadku wątpliwości **Zamawiającego** co do jakości materiału ma on prawo do kontroli laboratoryjnej jakości materiałów na koszt **Wykonawcy**. Wszędzie tam, gdzie w wskazano materiały i urządzenia z podaniem konkretnych firm, nazw materiałów, patentów, znaków towarowych, pochodzenia, norm lub aprobat, **Zamawiający** dopuszcza rozwiązania równoważne opisywanym, użycie materiałów równoważnych ze wskazanymi parametrami w opisie przedmiotu zamówienia i projektach budowlanych i wykonawczych, zgodnie z art. 30 ust.4 Ustawy Prawo Zamówień Publicznych. **Wykonawca** ma prawo do zmian producenta na innego oferującego urządzenie lub materiał o tożsamy lub wyższych parametrach technicznych (ofertom takim winny towarzyszyć wszystkie informacje niezbędne do kompletnej oceny przez **Zamawiającego**, włącznie z obliczeniami projektowymi, specyfikacjami technicznymi, analizą cen, aprobatami technicznymi oraz innymi odpowiednimi szczegółami). W takim przypadku **Wykonawca** zobowiązany jest załączyć do oferty opis rozwiązań równoważnych zgodnie z SIWZ, Rozdziałem A pkt. IX pkt. 4 ppkt. 3 SIWZ. Brak opisu rozwiązań równoważnych będzie traktowane tak, jakby **Wykonawca** oferował materiały opisane w SIWZ. Zgodnie z art. 30 ust. 5 ustawy Pzp **Wykonawca**, który powołuje się na rozwiązania równoważne opisywanym przez **Zamawiającego**, jest obowiązany wykazać, że oferowane przez niego roboty budowlane spełniają wymagania określone przez **Zamawiającego**.

ROZDZIAŁ C

SPECYFIKACJA TECHNICZNA WYKONANIA I ODBIORU ROBÓT BUDOWLANYCH

„Remont nawierzchni ulicy Spółdzielczej oraz ulicy na działce nr 601/1 obręb nr 0003 w Bobolicach”

1. Wstęp.

Niniejsza Specyfikacja Techniczna precyzuje m.in. wymagania organizacyjne, technologiczne, jakościowe i funkcjonalne dla rozwiązań przedmiotu zamówienia nie podwyższając i nie zmieniając jego istotnych parametrów konstrukcyjnych. Wszystkie połączenia ciągów (chodnik – jezdnia) dostosowane do ruchu osób niepełnosprawnych (obniżenia krawężników i obrzeży).

2. Dokumentacja robót. Przedmiar robót.

Dla potrzeb opracowania oferty **Zamawiający** przekazuje **Wykonawcom** n/w opracowania:

2.1 załącznik nr 11 – przedmiar na zadanie 1,

2.2 załącznik nr 12 – przedmiar na zadanie 2.

Przedmiar nie stanowi podstawy do wyceny robót objętych zamówieniem publicznym oraz jakichkolwiek roszczeń **Wykonawcy** w stosunku do **Zamawiającego**.

3. Rysunki wykonawcy.

W razie konieczności **Wykonawca** wykona rysunki niezbędne do wykonania zadania.

4. Badania geotechniczne.

W razie konieczności **Wykonawca** zapewni wykonanie bieżących badań nośników gruntu (stopnia plastyczności, zagęszczenia) i potwierdzenia z założeniami projektowymi przed przystąpieniem do posadowień, przez osoby uprawnione.

5. Pomiary geodezyjne.

Wykonawca w ramach zadania wykona wszelkie niezbędne pomiary geodezyjne.

6. Warunki organizacyjne.

6.1. **Wykonawca** zobowiązany jest do wykonania prac tak, aby nie blokować ciągów komunikacyjnych oraz umożliwić przejścia dla pieszych, przejazdów, dojazdów do posesji,

6.2. **Wykonawca** jest zobowiązany do uzgadniania z **Zamawiającym** miejsc składowania materiałów.

6.3. **Wykonawca** zobowiązuje się do bieżącego usuwania materiałów z rozbiórki w miejsca wskazane przez **Zamawiającego**, w tym z dróg dojazdowych.

6.4. **Wykonawca** przekaże materiały z rozbiórki do dyspozycji dla **Zamawiającego**.

7. **Wykonawca** jest zobowiązany do stałej i systematycznej kontroli prowadzonych robót w zakresie i z częstotliwością określoną w niniejszej Specyfikacji i zaakceptowaną przez **Zamawiającego**.

W szczególności kontrola powinna obejmować:

7.1. sprawdzenie rzędnych założonych ław celowniczych w nawiązaniu do stałych punktów wysokościowych z dokładnością do 1 cm,

7.2. sprawdzenie zgodności położenia przewodów i studzienek,

7.3. sprawdzenie prawidłowości ułożenia przewodów,

7.4. sprawdzenie prawidłowości uszczelniania przewodów,

7.5. badanie wskaźników zagęszczenia poszczególnych warstw zasypu,

7.6. sprawdzenie rzędnych posadowienia studzienek ściekowych (kratek) i pokryw włazowych, sprawdzenie zabezpieczenia przed korozją.

8. Uwagi końcowe.

8.1. **Wykonawca** ujmie w cenie oferty nakłady do poniesienia związane z prawidłowym wykonaniem prac.

8.2. Wykonanie niezbędnych do wykonania przedmiotu zamówienia, czynności i opracowań należy zlecić osobom, instytucjom do tego uprawnionym, zgodnie z prawem polskim.

9. Kontrola jakości Robót.

Badania i pomiary w czasie wykonywania robót odtworzeniowych wykopów polegają na kontroli zgodności z wymaganiami określonymi niniejszej ST oraz zgodności z opisem przedmiotu zamówienia, rysunkami. Sprawdzenie zgodności robót polega na porównaniu wykonywanych bądź wykonanych robót oraz na stwierdzeniu wzajemnej zgodności na podstawie oględzin i pomiarów.

10. Materiały i urządzenia.

Materiały należy zakupić w I gatunku w klasach równoważnych lub wyższych, jakie zakłada opis w SIWZ.

10.1. Materiały i urządzenia powinny posiadać świadectwa jakości, certyfikaty kraju pochodzenia oraz powinny odpowiadać wymogom obiektów użyteczności publicznej.

10.2. Materiały i urządzenia muszą być fabrycznie nowe, lecz nie mogą być prototypami.

- 10.3. **Wykonawca**, na pisemne polecenie **Zamawiającego**, w ciągu 3 dni przedstawi do akceptacji atesty oraz próbki materiałów, jakie zamierza użyć do realizacji przedmiotu umowy.
- 10.4. **Wykonawca** zapewni, aby tymczasowo składowane materiały, do czasu, gdy będą one potrzebne do robót, były zabezpieczone przed zniszczeniem, zachowały swoją jakość i właściwości oraz były dostępne do kontroli przez **Zamawiającego**.

11. Wykonanie robót.

Wykonawca robót jest odpowiedzialny za:

- 11.1. jakość ich wykonania zgodnie z obowiązującymi Polskimi Normami, Przepisami Techniczno - Budowlanymi, instrukcjami i Dokumentacją Techniczno-Rozruchową producentów,
- 11.2. zgodność z Dokumentacją Techniczną, Specyfikacją Techniczną i poleceniami Inspektora Nadzoru,
- 11.3. zabezpieczenie terenu budowy w robotach prowadzonych pod ruchem,
- 11.4. ochronę środowiska w czasie wykonywania robót,
- 11.5. ochronę przeciwpożarową,
- 11.6. ochronę własności publicznej i prywatnej,
- 11.7. bezpieczeństwo i higienę pracy,
- 11.8. ochronę i utrzymanie robót,
- 11.9. stosowanie się do prawa i innych przepisów,
- 11.10. **Wykonawca** dostarcza materiały, urządzenia i sprzęt niezbędne dla realizacji umowy,
- 11.11. **Wykonawca** przekaże **Zamawiającemu** przed wbudowaniem materiałów lub wyrobów dokumenty potwierdzające, że posiadają one wymagane parametry, posiadają certyfikaty, oznaczenia potwierdzające możliwość stosowania w budownictwie.
- 11.12. **Wykonawca** odpowiada za realizację przedmiotu umowy zgodnie z przepisami BHP i P – POŻ. oraz zobowiązany jest do ciągłego utrzymania porządku na stanowiskach pracy i placu budowy.

12. Kolejność ważności dokumentów:

- 12.1. Umowa,
- 12.2. Rozdział B i C SIWZ,
- 12.3. Mapa zakres przedmiotu zamówienia na zadanie 1 – załącznik nr 13 do SIWZ
- 12.4. Mapa zakres przedmiotu zamówienia na zadanie 2 – załącznik nr 14 do SIWZ.

13. Pozostałe obowiązki Wykonawcy niezbędne do wykonania i przekazania zadania inwestycyjnego Zamawiającemu:

- 13.1. **Wykonawca** ma obowiązek wykonać roboty z należytą starannością i zgodnie z postanowieniami Umowy. **Wykonawca** zapewni kompetentne kierownictwo, siłę roboczą, sprzęt, nowe materiały (w gatunku I) i urządzenia oraz wszelkie przedmioty niezbędne do wykonania oraz usunięcia wad.
- 13.2. **Wykonawca** zabezpiecza organizację i zagospodarowanie zaplecza budowy, w szczególności: wykonuje i utrzymuje w należytym stanie i na swój koszt oświetlenie i ogrodzenie budowy, zapewnia niezbędne zabezpieczenia placu budowy i robót oraz warunki bezpieczeństwa na placu budowy, wykona przyłącze wodociągowe oraz energetyczne dla potrzeb budowy, jak i poniesie opłaty za ich pobór, poniesie koszty włączeń i wyłączeń energii elektrycznej oraz koszty ogrzewania obiektu.
- 13.3. **Wykonawca** na bieżąco będzie utrzymywał plac budowy oraz pobliskie ciągi pieszo jezdne w stanie czystym, tj. bieżące sprzątanie np. po wyjeżdżających pojazdach z budowy,
- 13.4. **Wykonawca** winien chronić przed uszkodzeniem i kradzieżą wykonane przez siebie roboty i przekazane mu do ich realizacji materiały i urządzenia aż do momentu odbioru końcowego.
- 13.5. **Wykonawca** musi zapewnić **Zamawiającego** pełną dostępność do robót. **Wykonawca** jest zobowiązany zgłaszać do odbioru roboty zanikające lub ulegające zakryciu z wyprzedzeniem 3 dni roboczych. Jeżeli **Wykonawca** nie poinformował o tych faktach **Zamawiającego** zobowiązany jest odkryć roboty lub wykonać otwory niezbędne do zbadania robót, a następnie przywrócić roboty do stanu poprzedniego.
- 13.6. **Wykonawca** dokona uzgodnień oraz uzyska wszelkie opinie niezbędne do wykonania kompletnego dzieła i przekazania go do użytkowania.
- 13.7. **Wykonawca** zapewnia bieżącą obsługę geodezyjną przez uprawnione służby geodezyjne, obejmującą wytyczenie obiektów oraz wykonywanie bieżącej inwentaryzacji.
- 13.8. **Wykonawca** sporządza na własny koszt dokumentację powykonawczą, geodezyjną po zakończeniu robót i przekazuje ją **Zamawiającemu** najpóźniej na 7 dni przed terminem odbioru końcowego.

- 13.9. Jeżeli całość robót zostanie ukończona, **Wykonawca** powiadamia o tym fakcie **Zamawiającego** w formie: osobiście lub pisemnie. Takie zawiadomienie będzie uważane za wniosek **Wykonawcy** o dokonanie odbioru wykonanych robót.
- 13.10. Materiały i urządzenia stosowane przez **Wykonawcę** powinny odpowiadać, co do jakości wymogom dopuszczonych do obrotu i stosowania w budownictwie określonym w art. 10 - ustawy Prawo Budowlane, wymaganiom specyfikacji istotnych warunków zamówienia oraz projektu.
- 13.11. Na każde żądanie **Zamawiającego Wykonawca** obowiązany jest okazać w stosunku do wskazanych materiałów i urządzeń: certyfikat na znak bezpieczeństwa, deklarację zgodności lub certyfikat zgodności z Polską Normą lub aprobatę techniczną lub oznaczenia zgodne z normami europejskimi wprowadzonymi do zbioru Polskich Norm, z europejską aprobatą techniczną lub krajową specyfikacją techniczną państw członkowskich Unii Europejskiej uznaną za zgodną z wymogami podstawowymi (zgodnie z art. 10, Prawo Budowlane) jak też dokumenty wskazujące termin produkcji materiałów i urządzeń.
- 13.12. **Wykonawca** zorganizuje i przeprowadzi na swój koszt niezbędne próby, badania i odbiory oraz ewentualnie dokona uzupełnienia dokumentacji odbiorowej dla zakresu robót objętych zamówieniem, jak również dokona odkrywek w przypadku nie zgłoszenia robót zanikających do odbioru.
- 13.13. Obowiązkiem **Wykonawcy** jest udzielanie pomocy w opracowaniu materiałów do wniosków o pozyskanie środków finansowych pozabudżetowych, m.in. harmonogramów, załączników do wniosków i umów.
- 13.14. **Wykonawca** jest zobowiązany do koordynowania oraz umożliwienia wykonania robót na placu budowy przez innych **Wykonawców** działających na zlecenie **Zamawiającego**.
- 13.15. **Wykonawca** wykonywać będzie roboty z należytą starannością, w sposób jak najmniej uciążliwy dla właścicieli nieruchomości sąsiadujących.
- 13.16. **Wykonawca** zapewni dozór, a także właściwe warunki bezpieczeństwa i higieny pracy.
- 13.17. **Wykonawca** prowadził będzie roboty zgodnie z przepisami bhp i ppoż. oraz utrzymywał teren budowy w stanie wolnym od przeszkód komunikacyjnych, jak również na bieżąco, na swój koszt usuwał odpady i śmieci. **Wykonawca** jest zobowiązany do wydzielenia i wyгородzenia miejsca z przeznaczeniem na śmietnik. **Wykonawcy** zakazuje się korzystania z istniejących na terenie śmietników.
- 13.18. Materiały z rozbiórki **Wykonawca** postawi do dyspozycji **Zamawiającego** i złoży w miejsce wskazane lub wywiezie na swój koszt na odległość do 10 km.
- 13.19. **Wykonawca** umożliwi wstęp na teren budowy pracownikom organu nadzoru budowlanego i jednostkom sprawującym funkcje kontrolne oraz upoważnionym przedstawicielom **Zamawiającego**.
- 13.20. **Wykonawca** naprawi uszkodzone, a zinwentaryzowane urządzenia uzbrojenia podziemnego.
- 13.21. **Wykonawca** uporządkuje teren budowy po zakończeniu robót, na 5 dni przed datą rozpoczęcia odbioru końcowego robót.
- 13.22. Na etapie wyceny robót ze względu na to, że przedmiary nie stanowią podstawy do wyceny robót objętych zamówieniem publicznym oraz jakichkolwiek roszczeń **Wykonawcy** w stosunku do **Zamawiającego**, **Wykonawca** zobowiązany jest do porównania, czy przekazany przedmiar robót jest zgodny z określonym zakresem oraz wytycznymi SIWZ (przede wszystkim Rozdziału B i C).
- 13.23. W cenie oferty **Wykonawca** ujmie wszystkie koszty związane z wykonaniem przedmiotu zamówienia, w tym m.in. także:
 - a) Opracowanie i zatwierdzenie projektu organizacji ruchu na czas budowy, uzyskanie decyzji (w imieniu **Zamawiającego**) na wejście w pas drogowy, poniesienie stosownych opłat za zajęcie pasa drogowego (jeżeli taka konieczność występuje).
 - b) Opracowanie i zatwierdzenie projektu stałej organizacji ruchu.
 - c) Obsługę geodezyjną wraz z dokumentacją powykonawczą.
 - d) Organizację własnego zaplecza wraz z dostawą wody i energii na plac budowy.
 - e) Koszt dowozu materiałów.
 - f) Dostarczenie badań gruntu (wskaźników zagęszczenia gruntu – jeżeli realizowane są roboty w tym zakresie).
- 13.24. Zawiadomienie użytkowników uzbrojenia o robotach i zabezpieczenie istniejącego uzbrojenia oraz zabezpieczenie drzew przed uszkodzeniami, odtworzenie znaków geodezyjnych zniszczonych w trakcie robót.
- 13.25. Opłaty administracyjne za ewentualną wycinkę drzew poniesie **Zamawiający** na podstawie stosownych decyzji.

14. Odwodnienie. (dot. obu zadań).

Wodę opadową z remontowanych nawierzchni przewiduje się odprowadzić powierzchniowo za pomocą spadków podłużnych i poprzecznych do istniejących wpustów krawężnikowo – jezdniowych, oraz na przyległą zieleni.

ROZDZIAŁ D

.....
(miejsowość, data)

.....
(pieczęć Wykonawcy)

(pieczęć nie dotyczy w przypadku składania oferty w postaci elektronicznej)

Numer sprawy: ZP.271.1.6.2020.IZ

FORMULARZ OFERTY

1.

2.
(pieczęć Wykonawcy/ów)

DANE WYKONAWCY

(Wykonawców – w przypadku oferty wspólnej, ze wskazaniem pełnomocnika)

1.	Pełna nazwa: Adres: ulica kod miejscowość Nr tel..... fax.: e-mail.: Nr NIP Nr REGON Nr KRS Nr konta bankowego
2.	Pełna nazwa: Adres: ulica kod miejscowość Nr tel..... fax.: e-mail.: Nr NIP Nr REGON Nr KRS Nr konta bankowego

1. Nazwa przedmiotu zamówienia:

**„Remont nawierzchni ulicy Spółdzielczej oraz ulicy
na działce nr 601/1 obręb nr 0003 w Bobolicach”**

a) Tryb postępowania:

Przetarg nieograniczony

b) Oświadczamy, że po zapoznaniu się z warunkami prowadzonego postępowania wykonam zamówienie publiczne zgodnie z SIWZ, obowiązującą dokumentacją techniczną, dobrą praktyką budowlaną, wiedzą techniczną, obowiązującymi przepisami oraz normami i należyta starannością, za cenę ofertową (ryczałtową):

cenę brutto :.....
 słownie złotych:.....
 w tym:
 wartość netto :.....
 podatek VAT (.....%):.....

Powyższa cena została określona w załączonym kosztorysie zbiorczym (załącznik nr 7 do SIWZ), harmonogramie rzeczowo – finansowym (załącznik nr 8 do SIWZ) i obejmuje całkowite wykonanie zakresu rzeczowego robót, a także narzuty i podatki.

c) Oświadczamy, że do ustalenia ceny oferty zastosowane zostały niżej wymienione nośniki cenotwórcze:

R - wartość stawki roboczogodziny -(zł/godz.)
 Kp - koszty pośrednie (od R + S) -(%)
 Kz - koszty zaopatrzenia i transportu (od M) -(%)
 Z - zysk (od R + S + Kp) -(%)

d) Oświadczamy, że udzielamy gwarancji na wykonane roboty i zamontowane urządzenia na okres lat od daty ostatecznego odbioru przedmiotu zamówienia.

Wykonawca wpisuje cyfrowo liczbę lat, na którą zostanie udzielona gwarancja w sposób odpowiadający zapisom SIWZ, Rozdział A pkt XVI pkt 5 (kryterium termin gwarancji). Wykonawca nie może udzielić gwarancji na czas krótszy niż 3 (trzy) lata. Wskazanie krótszego terminu gwarancji (niż 3 lata) będzie skutkowało zastosowaniem art. 89 ust. 1 pkt. 2 ustawy Pzp. W sytuacji, gdy Wykonawca nie wpisze liczby lat Zamawiający przyjmie, że termin gwarancji wynosi 3 (trzy) lata. Wykonawca wskazuje termin gwarancji w latach zgodnie z tabelą w SIWZ, Rozdział A pkt. XVI pkt 5.

2. Wybór złożonej oferty będzie prowadzić u **Zamawiającego** do powstania obowiązku podatkowego zgodnie z przepisami o podatku od towaru i usług

.....

*W przypadku zaznaczenia powyższego pola należy wskazać nazwę (rodzaj) towaru lub usługi, wartość, których dostawa lub świadczenie będzie prowadzić do powstania obowiązku podatkowego u **Zamawiającego**. W przypadku niezaznaczeni powyższego pola Wykonawca oświadcza, że wybór niniejszej oferty nie będzie prowadził do powstania u Zamawiającego obowiązku podatkowego zgodnie z przepisami o podatku od towaru i usług.*

3. Oświadczam(y), że powierzam/my niżej wymienionym podwykonawcom wykonanie niżej wskazanych części zamówienia:

Lp.	Firma (nazwa) podwykonawcy	Część (zakres) zamówienia
1.		
2.		

(należy wypełnić, jeżeli Wykonawca przewiduje udział podwykonawców)

4. Termin wykonania przedmiotu zamówienia: **do 30.04.2021 r.**
5. Akceptuję(emy) warunki płatności w okresie do 30 dni od daty dostarczenia faktury do **Zamawiającego** wraz z niezbędnymi, wymaganymi w umowie załącznikami..
6. Oświadczamy, że w cenie oferty zostały uwzględnione wszystkie koszty wykonania zamówienia i realizacji przyszłej umowy.
7. Oświadczamy, że zapoznaliśmy się ze szczegółowymi warunkami przetargu zawartymi w „Specyfikacji Istotnych Warunków Zamówienia” i nie wnosimy do niej zastrzeżeń oraz zdobyliśmy wszelkie niezbędne informacje do przygotowania oferty.
8. Oświadczam(y), że zapewnimy bardzo wysoką jakość wykonania robót budowlanych.
9. Oświadczamy, że załączony do „Specyfikacji Istotnych Warunków Zamówienia” wzór umowy został przez nas zaakceptowany i zobowiązujemy się w przypadku wyboru naszej oferty do zawarcia umowy według wzoru i w terminie wyznaczonym przez **Zamawiającego**.
10. Oświadczamy, że jesteśmy związani ofertą do terminu ważności oferty wskazanego w Specyfikacji Istotnych Warunków Zamówienia.
11. Posiadamy konieczną wiedzę wymaganą do przygotowania oferty oraz realizacji zamówienia w określonym czasie.
12. Oświadczamy, że zapoznaliśmy się z SIWZ i nie wnosimy zastrzeżeń, a wszelkie niejasności wyjaśniliśmy w toku postępowania.
13. Upoważniamy Burmistrza Bobolic lub jego upoważnionych przedstawicieli do przeprowadzenia wszelkich badań mających na celu sprawdzenie oświadczeń, dokumentów i przedłożonych informacji oraz do wyjaśnienia finansowych i technicznych aspektów tego zgłoszenia. Dla tych celów upoważniamy każdą osobę publiczną, bank lub przedsiębiorstwa wymienione w naszym "FORMULARZU OFERTOWYM" do dostarczenia stosownej informacji uznanej przez Zamawiającego za konieczną i wymaganą w celu sprawdzenia oświadczeń i informacji zawartych w naszej ofercie.
14. Deklarujemy, że wszystkie oświadczenia i informacje zamieszczone w niniejszej ofercie są kompletne i prawdziwe.
15. Nazwiska i stanowiska osób, nr telefonu, z którymi można się kontaktować w celu uzyskania dalszych informacji, jeżeli będą wymagane, podaje się poniżej:
.....
.....
.....
16. Oświadczamy, że zabezpieczenie należytego wykonania umowy określone w SIWZ zostanie wniesione najpóźniej w dacie zawarcia umowy.
17. **Zwrot wadium wniesionego w formie pieniężnej należy dokonać na konto**
.....
.....
18. **Zwrot zabezpieczenia należytego wykonania umowy wniesionego w formie pieniężnej należy dokonać na konto**
.....
19. **Wykonawca jest** (zaznaczyć właściwe):
Por. zalecenie Komisji z dnia 6 maja 2003 r. dotyczące definicji mikroprzedsiębiorstw oraz małych i średnich przedsiębiorstw (Dz.U. L 124 z 20.5.2003, s. 36). Te informacje są wymagane wyłącznie do celów statystycznych.
 mikroprzedsiębiorstwem*,
 małym przedsiębiorstwem*,
 średnim przedsiębiorstwem*.
*w rozumieniu ustawy z dnia 06.03.2018 r. Prawo Przedsiębiorców (t.j. Dz. U. 2020 poz. 1292 ze zm.).

W przypadku składania oferty wspólnej powyższe oświadczenie należy złożyć dla każdego z **Wykonawców** oddzielnie.

20. Oświadczam, że wypełniłem obowiązki informacyjne przewidziane w art. 13 lub art. 14 RODO wobec osób fizycznych, od których dane osobowe bezpośrednio lub pośrednio pozyskałem w celu ubiegania się o udzielenie zamówienia publicznego w niniejszym postępowaniu.
21. W przypadku złożenia oferty przy użyciu Miniportalu prosimy podać: adres elektronicznej skrzynki podawczej na platformie ePUAP:
22. Oferta zawiera ponumerowanych stron.
23. Do niniejszego formularza ofertowego dołączone są następujące dokumenty (zgodnie z wymaganiami zawartymi w Specyfikacji Istotnych Warunków Zamówienia):
- 1)
 - 2)
 - 3)
 - 4)
 - 5)

.....
(podpis(y) osób uprawnionych do reprezentacji Wykonawcy,
w przypadku oferty wspólnej- podpis pełnomocnika Wykonawców)

- w miejscach formularza, które nie dotyczą Wykonawcy należy wpisać „NIE DOTYCZY”

W przypadku składania oferty w postaci elektronicznej dokument wymaga kwalifikowanego podpisu elektronicznego osób uprawnionych do reprezentacji Wykonawcy, w przypadku oferty wspólnej – pełnomocnika Wykonawców.

.....
(pieczęć Wykonawcy)
(pieczęć nie dotyczy w przypadku
składania oferty w postaci elektronicznej)

Oświadczenie Wykonawcy
składane na podstawie art. 25a ust. 1 ustawy z dnia 29 stycznia 2004 r.
Prawo zamówień publicznych (dalej jako: ustawa Pzp),
DOTYCZĄCE PRZESŁANEK WYKLUCZENIA Z POSTĘPOWANIA

Na potrzeby postępowania o udzielenie zamówienia publicznego pn „**Remont nawierzchni ulicy Spółdzielczej oraz ulicy na działce nr 601/1 obręb nr 0003 w Bobolicach**”, prowadzonego przez Gminę Bobolice oświadczam, co następuje:

OŚWIADCZENIA DOTYCZĄCE WYKONAWCY:

1. Oświadczam, że nie podlegam wykluczeniu z postępowania na podstawie art. 24 ust 1 pkt 12-23 ustawy Pzp.
2. Oświadczam, że nie podlegam wykluczeniu z postępowania na podstawie art. 24 ust. 5 pkt 1 ustawy Pzp i wskazuję dostępność odpisu z właściwego rejestru/centralnej ewidencji i informacji o działalności gospodarczej w formie elektronicznej pod następującym adresem internetowym ogólnodostępnej i bezpłatnej bazy danych, z których **Zamawiający** może pobrać samodzielnie ww. dokument.

Adres internetowy:

..... (miejsowość), dnia r.

.....
(podpis)

Oświadczam, że zachodzą w stosunku do mnie podstawy wykluczenia z postępowania na podstawie art. ustawy Pzp (podać mającą zastosowanie podstawę wykluczenia spośród wymienionych w art. 24 ust. 1 pkt 13-14, 16-20 lub art. 24 ust. 5 pkt 1 ustawy Pzp). Jednocześnie oświadczam, że w związku z ww. okolicznością, na podstawie art. 24 ust. 8 ustawy Pzp podjąłem następujące środki naprawcze:

.....
.....
.....

..... (miejsowość), dnia r.

.....
(podpis)

OŚWIADCZENIE DOTYCZĄCE PODMIOTU, NA KTÓREGO ZASOBY POWOŁUJE SIĘ WYKONAWCA:

Oświadczam, że w stosunku do następującego/ych podmiotu/tów, na którego/ych zasoby powołuję się w niniejszym postępowaniu, tj.:

(podać pełną nazwę/firmę, adres, a także w zależności od podmiotu: NIP/PESEL, KRS/CEiDG) nie zachodzą podstawy wykluczenia z postępowania o udzielenie zamówienia.

..... (miejsowość), dnia r.

.....
(podpis)

OŚWIADCZENIE DOTYCZĄCE PODWYKONAWCY NIEBĘDĄCEGO PODMIOTEM, NA KTÓREGO ZASOBY POWOŁUJE SIĘ WYKONAWCA:

Oświadczam, że w stosunku do następującego/ych podmiotu/tów, będącego/ych podwykonawcą/ami: (podać pełną nazwę/firmę, adres, a także w zależności od podmiotu: NIP/PESEL, KRS/CEiDG), nie zachodzą podstawy wykluczenia z postępowania o udzielenie zamówienia.

..... (miejsowość), dnia r.

.....
(podpis)

OŚWIADCZENIE DOTYCZĄCE PODANYCH INFORMACJI:

Oświadczam, że wszystkie informacje podane w powyższych oświadczeniach są aktualne i zgodne z prawdą oraz zostały przedstawione z pełną świadomością konsekwencji wprowadzenia **Zamawiającego** w błąd przy przedstawianiu informacji.

..... (miejsowość), dnia r.

.....
(podpis)

W przypadku składania oferty w postaci elektronicznej dokument wymaga kwalifikowanego podpisu elektronicznego osób uprawnionych do reprezentacji Wykonawcy.

.....
(pieczęć Wykonawcy)

(pieczęć nie dotyczy w przypadku składania oferty w postaci elektronicznej)

Oświadczenie Wykonawcy
składane na podstawie art. 25a ust. 1 ustawy z dnia 29 stycznia 2004 r.
Prawo zamówień publicznych (dalej jako: ustawa Pzp),
DOTYCZĄCE SPEŁNIANIA WARUNKÓW UDZIAŁU W POSTĘPOWANIU

Na potrzeby postępowania o udzielenie zamówienia publicznego pn. „**Remont nawierzchni ulicy Spółdzielczej oraz ulicy na działce nr 601/1 obręb nr 0003 w Bobolicach**”, prowadzonego przez Gminę Bobolice, oświadczam, co następuje:

INFORMACJA DOTYCZĄCA WYKONAWCY:

Oświadczam, że spełniam warunki udziału w postępowaniu określone przez Zamawiającego w Specyfikacji istotnych warunków zamówienia, Rozdział A, pkt VIII.1.2) litera c.1) – c.2).

..... (miejsowość), dnia r.

.....
(podpis)

INFORMACJA W ZWIĄZKU Z POLEGANIEM NA ZASOBACH INNYCH PODMIOTÓW:

Oświadczam, że w celu wykazania spełniania warunków udziału w postępowaniu, określonych przez Zamawiającego w Specyfikacji istotnych warunków zamówienia, Rozdział A, pkt VIII.1.2) litera c.1) – c.2), polegam na zasobach następującego/ych podmiotu/ów:

....., w następującym zakresie:

(wskazać podmiot i określić odpowiedni zakres dla wskazanego podmiotu).

..... (miejsowość), dnia r.

.....
(podpis)

OŚWIADCZENIE DOTYCZĄCE PODANYCH INFORMACJI:

Oświadczam, że wszystkie informacje podane w powyższych oświadczeniach są aktualne i zgodne z prawdą oraz zostały przedstawione z pełną świadomością konsekwencji wprowadzenia Zamawiającego w błąd przy przedstawianiu informacji.

..... (miejsowość), dnia r.

.....
(podpis)

W przypadku składania oferty w postaci elektronicznej dokument wymaga kwalifikowanego podpisu elektronicznego osób uprawnionych do reprezentacji Wykonawcy.

.....
(miejscowość, data)

.....
(pieczęć Wykonawcy)
(pieczęć nie dotyczy w przypadku
składania oferty w postaci elektronicznej)

**OŚWIADCZENIE O PRZYNALEŻNOŚCI /
BRAKU PRZYNALEŻNOŚCI DO TEJ SAMEJ GRUPY KAPITAŁOWEJ
(art. 24 ust. 11 w związku z art. 24 ust. 1 pkt 23 Ustawy Pzp)**

Ja (My), niżej podpisany (ni)
działając w imieniu i na rzecz :

.....
(pełna nazwa Wykonawcy)

.....
(adres siedziby Wykonawcy)

w odpowiedzi na ogłoszenie o przetargu nieograniczonym na:

„Remont nawierzchni ulicy Spółdzielczej oraz ulicy na działce nr 601/1 obręb nr 0003 w Bobolicach”

1. Oświadczam(y), że Wykonawca, którego reprezentuję(jemy) nie przynależy do grupy kapitałowej, o której mowa w art. 24 ust. 1 pkt 23 ustawy Pzp w rozumieniu ustawy z dnia 16 lutego 2007 r. O ochronie konkurencji i konsumentów (t.j. Dz. U. z 2020 r., poz. 1077 ze zm.).

....., dniar.

.....
(podpis(y) osób uprawnionych do reprezentacji Wykonawcy)

2. Przedkładam(y) poniżej listę podmiotów należących do tej samej grupy kapitałowej, o której mowa w art. 24 ust. 1 pkt 23 ustawy Prawo zamówień publicznych w rozumieniu ustawy z dnia 16 lutego 2007 r. O ochronie konkurencji i konsumentów (t.j. Dz. U. z 2020 r., poz. 1077 ze zm.), do której należy Wykonawca, którego reprezentuję(jemy):

1.
(Nazwa i adres podmiotu)

2.
(Nazwa i adres podmiotu)

3.
(Nazwa i adres podmiotu)

....., dniar.

.....
(podpis(y) osób uprawnionych do reprezentacji Wykonawcy)

Kwalifikowany podpis elektroniczny osób uprawnionych do reprezentacji Wykonawcy.

UWAGA:

1. *Należy wypełnić pkt 1 albo pkt 2.*
2. *Niniejsze oświadczenie składa każdy z Wykonawców wspólnie ubiegających się o udzielenie zamówienia.*
3. *Wykonawca przekazuje Zamawiającemu oświadczenie o przynależności lub braku przynależności do tej samej grupy kapitałowej, o której mowa w art. 24 ust. 1 pkt 23 ustawy Pzp w terminie 3 dni od dnia zamieszczenia na stronie internetowej informacji, o której mowa w art. 86 ust. 5 ustawy Pzp. Wraz ze złożeniem oświadczenia, Wykonawca może przedstawić dowody, że powiązania z innym Wykonawcą nie prowadzą do zakłócenia konkurencji w postępowaniu o udzielenie zamówienia.*

.....
(pieczęć Wykonawcy)
(pieczęć nie dotyczy w przypadku składania oferty w postaci elektronicznej)

ZOBOWIĄZANIE INNEGO PODMIOTU DO ODDANIA DO DYSPOZYCJI NIEZBĘDNYCH ZASOBÓW NA POTRZEBY WYKONANIA ZAMÓWIENIA

Ja(/My) niżej podpisany(/ni) będąc
(imię i nazwisko składającego oświadczenie)
upoważnionym(/mi) do reprezentowania:

.....
(nazwa i adres podmiotu oddającego do dyspozycji zasoby)

o ś w i a d c z a m (y),

że wyżej wymieniony podmiot, stosownie do art. 22a ustawy z dnia 29 stycznia 2004 r. – Prawo zamówień publicznych (t.j. Dz. U. z 2019 r., poz. 1843 ze zm.), odda Wykonawcy:

.....
(nazwa i adres Wykonawcy składającego ofertę)

do dyspozycji w trakcie realizacji zamówienia niezbędne zasoby¹

.....
(zakres udostępnianych zasobów)

na potrzeby wykonana nw. zamówienia:

„Remont nawierzchni ulicy Spółdzielczej oraz ulicy na działce nr 601/1 obręb nr 0003 w Bobolicach”

Sposób wykorzystania ww. zasobów przez Wykonawcę przy wykonywaniu zamówienia publicznego²:

Zakres i okres udziału innego podmiotu przy wykonywaniu zamówienia publicznego³:

Niniejsze oświadczenie potwierdza ww. okoliczności na dzień składania ofert.

.....
(miejsce i data złożenia oświadczenia)

.....
(pieczęć i podpis osoby uprawnionej do składania oświadczeń woli w imieniu podmiotu oddającego do dyspozycji zasoby)

W przypadku składania oferty w postaci elektronicznej dokument wymaga kwalifikowanego podpisu elektronicznego osoby/osób uprawnionych do składania oświadczeń woli w imieniu podmiotu oddającego do dyspozycji zasoby.

Uwaga:

- Zakres udostępnianych zasobów niezbędnych do potwierdzenia spełnienia warunku:**
 - sytuacji ekonomicznej lub finansowej,
 - zdolności technicznej lub zawodowej.
- Np. podwykonawstwo, konsultacje, doradztwo. W sytuacji gdy przedmiotem udzielenia są zasoby nierozzerwalnie związane z podmiotem ich udzielającym, niemożliwe do samodzielnego obrotu i dalszego udzielenia ich bez zaangażowania tego podmiotu w wykonanie zamówienia, taki dokument powinien zawierać wyraźne nawiązanie do uczestnictwa tego podmiotu w wykonaniu zamówienia.**
- Np. umowa cywilno-prawna, umowa o współpracy, itp.**

.....
(miejsowość, data)

.....
(pieczęć Wykonawcy)

(pieczęć nie dotyczy w przypadku składania oferty w postaci elektronicznej)

Wykaz robót budowlanych

Lp.	Rodzaj roboty budowlanej	Podmiot na rzecz którego robota została wykonana	Miejsce wykonania	Wartość (brutto) robót	Daty (data rozpoczęcia / data zakończenia) ¹
1	2	3	4	5	6

* Do niniejszego wykazu należy załączyć dowody określające czy te roboty budowlane zostały wykonane należycie, w szczególności informacji o tym czy roboty zostały wykonane zgodnie z przepisami prawa budowlanego i prawidłowo ukończone, przy czym dowodami, o których mowa są referencje bądź inne dokumenty wystawione przez podmiot, na rzecz którego roboty budowlane były wykonywane, a jeżeli z uzasadnionej przyczyny o obiektywnym charakterze Wykonawca nie jest w stanie uzyskać tych dokumentów – inne dokumenty.

¹W kolumnie nr 6 należy wpisać pełną datę rozpoczęcia i zakończenia roboty budowlanej, tj. dzień, miesiąc, rok.

.....
(podpis(y) osób uprawnionych do reprezentacji Wykonawcy,
w przypadku oferty wspólnej - podpis pełnomocnika
Wykonawców)

Kwalifikowany podpis elektroniczny osób uprawnionych do reprezentacji Wykonawcy.

.....
(miejsowość, data)

.....
(pieczęć Wykonawcy)

(pieczęć nie dotyczy w przypadku składania oferty w postaci elektronicznej)

Wykaz osób

Lp.	Imię i nazwisko	Kwalifikacje zawodowe	Zakres wykonywanych czynności	Informacja o podstawie do dysponowania osobami*
1.		Uprawnienia nr		
2.		Uprawnienia nr		
3.		Uprawnienia nr		

*Umowa o pracę, umowa o dzieło, umowa zlecenie, zobowiązanie podmiotów trzecich do oddania do dyspozycji Wykonawcy niezbędnych zasobów na potrzeby wykonywania niniejszego zamówienia.

Uwaga: Informacje dotyczące kwalifikacji, doświadczenia i wykształcenia osoby należy podać w zakresie niezbędnym do oceny spełniania warunku udziału w postępowaniu.

.....
(podpis(y) osób uprawnionych do reprezentacji Wykonawcy,
w przypadku oferty wspólnej - podpis pełnomocnika
Wykonawców)

Kwalifikowany podpis elektroniczny osób uprawnionych do reprezentacji Wykonawcy.

.....
(miejsowość, data).....
(pieczęć Wykonawcy)(pieczęć nie dotyczy w przypadku składania oferty w postaci elektronicznej)**KOSZTORYS ZBIORCZY**

Lp.	Etapy robót	Wartość netto [zł PLN]	Wartość brutto [zł PLN]
ZADANIE 1 – REMONT NAWIERZCHNI ULICY SPÓŁDZIELCZEJ			
a	b	c	d
I	Roboty rozbiórkowe i przygotowawcze		
Elementy robót:			
1.1.	Rozebranie chodników z płyt betonowych		
1.2.	Rozebranie krawężników betonowych		
1.3.	Rozebranie ław pod krawężniki z betonu		
1.4.	Roboty remontowe – frezowanie nawierzchni bitumicznej		
1.5.	RAZEM (suma poz. od 1.1. do 1.4.)		
II	Elementy ulicy		
Elementy robót:			
2.1.	Krawężniki betonowe wystające na podsypce cementowo piaskowej		
2.2.	Ława pod krawężniki		
2.3.	RAZEM (suma poz. od 2.1. do 2.2.)		
III	Nawierzchnie		
Elementy robót:			
3.1.	Chodnik z płyt betonowych na podsypce cementowo – piaskowej		
3.2.	Mechaniczne oczyszczanie i skropienie emulsją asfaltową na zimno nawierzchni bitumicznej		
3.3.	Nawierzchnie z mieszanek mineralno – bitumicznych – warstwa min. 4 cm		
3.4.	RAZEM (suma poz. od 3.1. do 3.3.)		
IV	Roboty inne oraz porządkowe		
Elementy robót:			
4.1.	Naprawa studzienek i oznakowanie poziome		
4.2.	RAZEM (suma poz. 4.1)		
5.	RAZEM ZADANIE 1 (suma poz. 1.5.; 2.3.;3.4.;4.2)		

ZADANIE 2 – REMONT NAWIERZCHNI ULICY NA DZIAŁCE NR 601/1 OBRĘB NR 0003 W BOBOLICACH			
V	Roboty przygotowawcze		
Elementy robót:			
5.1.	Roboty pomiarowe		
5.2.	Roboty rozbiórkowe		
5.3.	Roboty ziemne przy robotach drogowych		
5.4.	Podłoże i podbudowy		
5.5	RAZEM (suma poz. od 5.1. do 5.4.)		
VI	Elementy ulicy		
Elementy robót:			
6.1.	Krawężniki betonowe wystające na podsypce cementowo piaskowej		
6.2.	Ława pod krawężniki na podsypce cementowo piaskowej		
6.3.	RAZEM (suma poz. od 6.1. do 6.2.)		
VII	Nawierzchnie		
Elementy robót:			
7.1.	Nawierzchnia drogi z kostki brukowej		
7.2.	RAZEM (suma poz. 7.1.)		
VIII	Roboty inne oraz porządkowe		
Elementy robót:			
8.1.	Humusowanie z obsianiem trawą		
8.2.	Urządzenia bezpieczeństwa ruchu, projekt organizacji ruchu		
8.3.	RAZEM (suma poz. od 8.1. do 8.2.)		
9.	RAZEM ZADANIE 2 (suma poz. 5.5.; 6.3.;7.2.;8.3)		
10.	OGÓŁEM ZADANIE 1 – 2 (suma poz. 5, 9)		

UWAGA:

1. Ceny robót budowlanych ujęte w kolumnach muszą być zgodne z cenami ujętymi w kosztorysach ofertowych i formularzu ofertowym.
2. W cenie elementów należy uwzględnić koszty wykonania pozostałych usług i robót, które należy wykonać w ramach umowy.
3. Należy wypełnić wszystkie pozycje tabeli bez dokonywania w nich zmian, a w przypadku elementów nie występujących w obiekcie lub ujętych w innych elementach wpisać 0.

.....
(podpis(y) osób uprawnionych do reprezentacji Wykonawcy,
w przypadku oferty wspólnej - podpis pełnomocnika Wykonawców)

W przypadku składania oferty w postaci elektronicznej dokument wymaga kwalifikowanego podpisu elektronicznego osób uprawnionych do reprezentacji Wykonawcy.

.....
(miejsowość, data)

.....
(pieczęć Wykonawcy)

(pieczęć nie dotyczy w przypadku składania oferty w postaci elektronicznej)

Harmonogram rzeczowo – finansowy* w zł brutto

Lp.	Etapy robót	Rok 2020		Rok 2021				RAZEM
		Listopad	Grudzień	Styczeń	Luty	Marzec	Kwiecień	
ZADANIE 1 – REMONT NAWIERZCHNI ULICY SPÓŁDZIELCZEJ								
a	b	c	d					
I	Roboty rozbiórkowe i przygotowawcze							
Elementy robót:								
1.1.	Rozebranie chodników z płyt betonowych							
1.2.	Rozebranie krawężników betonowych							
1.3.	Rozebranie ław pod krawężniki z betonu							
1.4.	Roboty remontowe – frezowanie nawierzchni bitumicznej							
1.5.	RAZEM (suma poz. od 1.1. do 1.4.)							
II	Elementy ulicy							
Elementy robót:								
2.1.	Krawężniki betonowe wystające na podsypce cementowo piaskowej							
2.2.	Ława pod krawężniki							
2.3.	RAZEM (suma poz. od 2.1. do 2.2.)							
III	Nawierzchnie							
Elementy robót:								
3.1.	Chodnik z płyt betonowych na podsypce cementowo – piaskowej							
3.2.	Mechaniczne oczyszczanie i skropienie emulsją asfaltową na zimno nawierzchni bitumicznej							
3.3.	Nawierzchnie z mieszanek mineralno – bitumicznych – warstwa min. 4 cm							
3.4.	RAZEM (suma poz. od 3.1. do 3.3.)							

„Remont nawierzchni ulicy Spółdzielczej oraz ulicy na działce nr 601/1 obręb nr 0003 w Bobolicach”

Specyfikacja istotnych warunków zamówienia

IV	Roboty inne oraz porządkowe							
Elementy robót:								
4.1.	Naprawa studzienek i oznakowanie poziome							
4.2.	RAZEM (suma poz. 4.1)							
5.	RAZEM ZADANIE 1 (suma poz. 1.5.; 2.3.;3.4.;4.2)							
ZADANIE 2 – REMONT NAWIERZCHNI ULICY NA DZIAŁCE NR 601/1 OBRĘB NR 0003 W BOBOLICACH								
V	Roboty przygotowawcze							
Elementy robót:								
5.1.	Roboty pomiarowe							
5.2.	Roboty rozbiórkowe							
5.3.	Roboty ziemne przy robotach drogowych							
5.4.	Podłoże i podbudowy							
5.5	RAZEM (suma poz. od 5.1. do 5.4.)							
VI	Elementy ulicy							
Elementy robót:								
6.1.	Krawężniki betonowe wystające na podsypce cementowo piaskowej							
6.2.	Ława pod krawężniki na podsypce cementowo piaskowej							
6.3.	RAZEM (suma poz. od 6.1. do 6.2.)							
VII	Nawierzchnie							
Elementy robót:								
7.1.	Nawierzchnia drogi z kostki brukowej							
7.2.	RAZEM (suma poz. 7.1.)							
VIII	Roboty inne oraz porządkowe							
Elementy robót:								
8.1.	Humusowanie z obsianiem trawą							
8.2.	Urządzenia bezpieczeństwa ruchu, projekt organizacji ruchu							
8.3.	RAZEM (suma poz. od 8.1. do 8.2.)							
9.	RAZEM ZADANIE 2 (suma poz. 5.5.; 6.3.;7.2.;8.3)							
10.	OGÓŁEM ZADANIE 1 – 2 (suma poz. 5, 9)		86.800,00					

UWAGA

1. **Wykonawca** zobowiązany jest do przerobu robót do końca 2020 r. na kwotę **86.800,00 zł brutto** (słownie: osiemdziesiąt sześć tysięcy osiemset złotych 00/100).
2. Harmonogram rzeczowo – finansowy należy opracować w układzie etapu robót z podziałem na poszczególne

elementy robót (1.1, 1.2,... 8.3).

3. Dokonać podsumowania kolumny ogółem za całość etapów robót.
4. Harmonogram opracować w cenach brutto.

.....
(podpis(y) osób uprawnionych do reprezentacji Wykonawcy,
w przypadku oferty wspólnej - podpis pełnomocnika Wykonawców)

W przypadku składania oferty w postaci elektronicznej dokument wymaga kwalifikowanego podpisu elektronicznego osób uprawnionych do reprezentacji Wykonawcy.