



*Projekt współfinansowany ze środków Europejskiego Funduszu Rolnego  
na rzecz Rozwoju Obszarów Wiejskich w ramach działania  
313, 322, 323 „Odnowa i rozwój wsi”  
Program Rozwoju Obszarów Wiejskich 2007 - 2013*

## **SPECYFIKACJA ISTOTNYCH WARUNKÓW ZAMÓWIENIA**

*Postępowanie o udzielenie zamówienia prowadzone jest na zasadach określonych w ustawie  
z dnia 29 stycznia 2004 r. ustawa Prawo zamówień publicznych  
(Dz. U. z 2010 r. Nr 113, poz. 759 ze zm.)*

***„Rozwój tożsamości społeczno - kulturalnej mieszkańców miejscowości  
Kłanino poprzez budowę infrastruktury rekreacyjno - sportowej”***

**kod CPV:**

**45.00.00.00-7 - roboty budowlane,**

**45.11.12.00-0 - roboty w zakresie przygotowania terenu pod budowę i roboty ziemne,**

**45.11.27.23 - 9 - roboty w zakresie kształtowania placów zabaw.**

Zatwierdzono

.....  
(podpis i pieczęćka zatwierdzającego)

**Bobolice, 2013-08-06**

**Nr sprawy: ZP.271.761.2013**



## **SPIS TREŚCI:**

### **ROZDZIAŁ A – INSTRUKCJA DLA WYKONAWCÓW**

<b>I.</b>	Nazwa oraz adres Zamawiającego	strona 4
<b>II.</b>	Tryb udzielenia zamówienia	strona 4
<b>III.</b>	Opis przedmiotu zamówienia	strona 4
<b>IV.</b>	Opis części zamówienia	strona 4
<b>V.</b>	Informacja o przewidywanych zamówieniach uzupełniających	strona 4
<b>VI.</b>	Sposób przedstawiania ofert wariantowych oraz minimalnych warunków, jakim muszą odpowiadać	strona 5
<b>VII.</b>	Termin wykonania zamówienia	strona 5
<b>VIII.</b>	Warunki udziału w postępowaniu oraz opis sposobu dokonywania oceny spełniania tych warunków	strona 5
<b>IX.</b>	Wykaz oświadczeń lub dokumentów, jakie mają dostarczyć Wykonawcy w celu potwierdzenia spełniania warunków udziału w postępowaniu	strona 6
<b>X.</b>	Informacje o sposobie porozumiewania się Zamawiającego z Wykonawcami oraz przekazywania oświadczeń lub dokumentów, a także wskazanie osób upoważnionych do porozumiewania się z Wykonawcami	strona 10
<b>XI.</b>	Wymagania dotyczące wadium	strona 11
<b>XII.</b>	Termin związania ofertą	strona 12
<b>XIII.</b>	Opis sposobu przygotowania ofert	strona 13
<b>XIV.</b>	Miejsce oraz termin składania i otwarcia ofert	strona 14
<b>XV.</b>	Opis sposobu obliczenia ceny	strona 15
<b>XVI.</b>	Opis kryteriów, którymi Zamawiający będzie się kierował przy wyborze oferty, wraz z podaniem znaczenia tych kryteriów i sposobu oceny ofert	strona 16
<b>XVII.</b>	Informacje o formalnościach, jakie powinny zostać dopełnione po wyborze oferty w celu zawarcia umowy w sprawie zamówienia publicznego	strona 16
<b>XVIII.</b>	Wymagania dotyczące zabezpieczenia należytego wykonania umowy	strona 17
<b>XIX.</b>	Istotne dla stron postanowienia, które zostaną wprowadzone do treści zawartej umowy w sprawie zamówienia publicznego, ogólne warunki umowy albo wzór umowy	strona 18
<b>XX.</b>	Informacje dotyczące walut obcych, w jakich mogą być prowadzone rozliczenia między Zamawiającym a Wykonawcą	strona 20
<b>XXI.</b>	Wysokość zwrotu kosztów udziału w postępowaniu oraz opłata z SIWZ w formie druku	strona 20
<b>XXII.</b>	Pouczenie o środkach ochrony prawnej przysługujących Wykonawcy w toku postępowania o udzielenie zamówienia	strona 20

### **ROZDZIAŁ B – OPIS PRZEDMIOTU ZAMÓWIENIA**

strona 21

### **ROZDZIAŁ C – SPECYFIKACJA TECHNICZNA WYKONANIA I ODBIORU ROBÓT BUDOWLANYCH**

strona 39

### **ROZDZIAŁ D – ZAŁĄCZNIKI – STANOWIĄCE INTEGRALNĄ CZĘŚĆ DO SIWZ**

Formularz ofertowy	strona 45
Oświadczenie o spełnianiu warunków udziału w postępowaniu – załącznik nr 1	strona 48
Oświadczenie o niepodleganiu wykluczeniu – załącznik nr 2	strona 49
Wykaz najważniejszych robót – załącznik nr 3	strona 50
Wykaz osób – załącznik nr 4	strona 51
Oświadczenie o posiadaniu uprawnień – załącznik nr 5	strona 52
Lista podmiotów należących do tej samej grupy kapitałowej/informacja o braku przynależności do grupy kapitałowej – załącznik nr 6	strona 53
Kosztorys zbiorczy – załącznik nr 7	strona 54
Harmonogram rzeczowo – finansowy – załącznik nr 8	strona 56
Wzór umowy – załącznik nr 9	strona 58

### **ZAŁĄCZNIKI DO SIWZ – PDF**

ZAŁĄCZNIK NR 10 - Mapa z zakresem inwestycji
ZAŁĄCZNIK NR 11 - Rzut dachu
ZAŁĄCZNIK NR 12 - Projekt zagospod.
ZAŁĄCZNIK NR 13 - Elewacja 1
ZAŁĄCZNIK NR 14 - Elewacja 2
ZAŁĄCZNIK NR 15 – Fundamenty
ZAŁĄCZNIK NR 16 – Ogrodzenie
ZAŁĄCZNIK NR 17 – Opis
ZAŁĄCZNIK NR 18 – Specyfikacja
ZAŁĄCZNIK NR 19 – Przekrój
ZAŁĄCZNIK NR 20 - Rzut przyziemia
ZAŁĄCZNIK NR 21 – Zawartość projektu
ZAŁĄCZNIK NR 22 - Przekrój konstrukcyjny - rys. 5
ZAŁĄCZNIK NR 23 - Przekrój I - I-rys. 6
ZAŁĄCZNIK NR 24 – SST



ZAŁĄCZNIK NR 25 - Profil - 2 -rys. 4  
ZAŁĄCZNIK NR 26 - Profil 1 - rys. 3  
ZAŁĄCZNIK NR 27 - Plan sytuacyjny -2 - rys. 2  
ZAŁĄCZNIK NR 28 - Plan sytuacyjny -1 - rys. 1  
ZAŁĄCZNIK NR 29 - Strona - Część rysunkowa  
ZAŁĄCZNIK NR 30 – BIOZ  
ZAŁĄCZNIK NR 31 – Opis do planu sytuacyjnego  
ZAŁĄCZNIK NR 32 - Strona – Część opisowa  
ZAŁĄCZNIK NR 33 - Proj. elektr.  
ZAŁĄCZNIK NR 34 - Opis elektr.  
ZAŁĄCZNIK NR 35 - Schemat elektr.  
ZAŁĄCZNIK NR 36 - Mapka inst. elektr.  
ZAŁĄCZNIK NR 37 - Schemat elektr.  
ZAŁĄCZNIK NR 38 - Obliczenia elektr.  
ZAŁĄCZNIK NR 39 - Opis techniczny - wod-kan  
ZAŁĄCZNIK NR 40 - Kontener\_wod-kan Rys.1  
ZAŁĄCZNIK NR 41 - Kontener\_wod-kan Rys.2  
ZAŁĄCZNIK NR 42 - Kontener\_wod-kan Rys.3  
ZAŁĄCZNIK NR 43 - Kontener\_wod-kan Rys.4  
ZAŁĄCZNIK NR 44 - Kontener\_wod-kan Rys.5  
ZAŁĄCZNIK NR 45 - Kontener\_wod-kan Rys.6  
ZAŁĄCZNIK NR 46 - Kontener\_wod-kan Rys.7  
ZAŁĄCZNIK NR 47 - Kontener\_wod-kan Rys.8  
ZAŁĄCZNIK NR 48 - Kontener\_wod-kan Rys.9  
ZAŁĄCZNIK NR 49 - Kontener\_wod-kan Rys.10  
ZAŁĄCZNIK NR 50 - Kontener\_wod-kan Rys.11  
ZAŁĄCZNIK NR 51 - Kontener\_wod-kan Rys.13  
ZAŁĄCZNIK NR 52 - Kontener\_wod-kan Rys.12  
ZAŁĄCZNIK NR 53 - Kontener\_wod-kan Rys.13  
ZAŁĄCZNIK NR 54 - Opis do projektu - plac zabaw Kłanino  
ZAŁĄCZNIK NR 55 - Plac zabaw Kłanino rys.1  
ZAŁĄCZNIK NR 56 - Plac zabaw Kłanino rys.2  
ZAŁĄCZNIK NR 57 - Plac zabaw Kłanino rys.3  
ZAŁĄCZNIK NR 58 – Przedmiar  
ZAŁĄCZNIK NR 59 - Wyposażenie placu zabaw  
ZAŁĄCZNIK NR 60 - Decyzja Pozwolenia na budowę



## **ROZDZIAŁ A – INSTRUKCJA DLA WYKONAWCÓW**

### **I. Nazwa oraz adres Zamawiającego.**

#### **ZAMAWIAJACY:**

*Miejsko – Gminny Ośrodek Kultury w Bobolicach  
Plac Zwycięstwa 5,  
76 – 020 Bobolice*

#### **W IMIENIU I NA RZECZ KTÓREGO DZIAŁA:**

*Gmina Bobolice  
ul. Ratuszowa 1,  
76-020 Bobolice,  
tel. (094) 345-84-01  
fax. (094) 345-84-20  
Strona internetowa – [http://www.bip.bobolice.pl.](http://www.bip.bobolice.pl;); [www.bobolice.pl](http://www.bobolice.pl)  
Godziny urzędowania:  
od poniedziałku do środy od godz. 7<sup>00</sup> do godz. 15<sup>00</sup>,  
w czwartki od godz. 7<sup>00</sup> do godz. 17<sup>00</sup>,  
w piątki od godz. 7<sup>00</sup> do godz. 13<sup>00</sup> .*

### **II. Tryb udzielenia zamówienia.**

1. Postępowanie o udzielanie zamówienia publicznego prowadzone jest w trybie **przetargu nieograniczonego**, na podstawie art. 39 ustawy z dnia 29 stycznia 2004 r. Prawo zamówień publicznych (Dz. U. z 2010 r. Nr 113, poz. 759 ze zm.), zwanej dalej ustawą oraz aktów wykonawczych do ustawy.
2. Wartość zamówienia nie przekracza kwot określonych w przepisach wydanych na podstawie art. 11 ust. 8 ustawy Pzp.
3. Miejsce publikacji ogłoszenia o przetargu:
  - a) Biuletyn Zamówień Publicznych ,
  - b) strona internetowa **Zamawiającego** – [http://www.bip.bobolice.pl.](http://www.bip.bobolice.pl;); [www.bobolice.pl](http://www.bobolice.pl),
  - c) tablica ogłoszeń w siedzibie **Zamawiającego**.

### **III. Opis przedmiotu zamówienia.**

Szczegółowy opis przedmiotu zamówienia zawarty jest w SIWZ Rozdział B „Opis przedmiotu zamówienia”, Rozdział C „Specyfikacja techniczna wykonania i odbioru robót budowlanych” oraz dokumentacji projektowej.

**Wszystkie zapisy SIWZ i załącznikach dotyczące przedmiotu zamówienia rozpatrywać należy łącznie – wraz z wszystkimi załączonymi dokumentami (kompleksowo).**

### **IV. Opis części zamówienia.**

**Zamawiający** nie przewiduje dzielenia zamówienia na części.

### **V. Informacja o przewidywanych zamówieniach uzupełniających.**

**Zamawiający** przewiduje udzielenia **Wykonawcy** robót zamówień uzupełniających, stanowiących nie więcej niż 50% wartości zamówienia podstawowego i polegających na powtórzeniu tego samego rodzaju zamówień



zgodnie z art. 67 ust. 1 pkt. 6 ustawy Pzp.

**VI. Sposób przedstawiania ofert wariantowych oraz minimalnych warunków, jakim muszą odpowiadać.**

Zamawiający nie dopuszcza składania ofert wariantowych.

**VII. Termin wykonania zamówienia.**

Termin wykonania zamówienia obejmuje okres: **do 31.10.2013 r.**

**VIII. Warunki udziału w postępowaniu oraz opis sposobu dokonywania oceny spełniania tych warunków.**

**1. O udzielenie zamówienia mogą ubiegać się Wykonawcy, którzy spełniają warunki dotyczące art. 22 ust. 1 ustawy Pzp, tj.:**

**1) posiadania uprawnień do wykonywania określonej działalności lub czynności, jeżeli przepisy prawa nakładają obowiązek ich posiadania**

**opis sposobu dokonywania oceny spełnienia tego warunku:** Zamawiający nie dokonuje opisu sposobu spełniania warunku;

**2) posiadania wiedzy i doświadczenia**

**opis sposobu dokonywania oceny spełnienia tego warunku:** gdy Wykonawca wykaże, że w okresie ostatnich pięciu lat przed upływem terminu składania ofert, a jeżeli okres prowadzenia działalności jest krótszy – w tym okresie wykonał co najmniej 1 (jedną) najważniejszą robotę budowlaną z podaniem jej rodzaju i wartości, daty i miejsca wykonania oraz załączeniem dowodu dotyczącego najważniejszej roboty, określającego, że robota została wykonana w sposób należyty oraz wskazując że została wykonana zgodnie z zasadami sztuki budowlanej i prawidłowo ukończona. Za najważniejszą robotę budowlaną Zamawiający uzna: wykonanie roboty budowlanej polegającej na budowie, przebudowie, remoncie obiektu budowlanego infrastruktury rekreacyjno - sportowej o wartości nie mniejszej niż **100.000,00 zł brutto** (słownie: sto tysięcy złotych 00/100 brutto) w ramach jednej umowy.

**3) dysponowania odpowiednim potencjałem technicznym oraz osobami zdolnymi do wykonania zamówienia**

**opis sposobu dokonywania oceny spełnienia tego warunku:** gdy Wykonawca wykaże, że dysponuje lub będzie dysponować minimum 1 (jedną) osobą posiadającą uprawnienia do pełnienia samodzielnych funkcji technicznych w budownictwie w specjalności konstrukcyjno - budowlanej, tj. do kierowania robotami kierownik budowy.

**4) sytuacji ekonomicznej i finansowej**

**opis sposobu dokonywania oceny spełnienia tego warunku:** gdy Wykonawca wykaże, że posiada opłaconą polisę na kwotę nie niższą niż **100.000,00 PLN** (słownie: sto tysięcy złotych 00/100) **na jedno i na wszystkie zdarzenia**, a w przypadku jej braku innego dokumentu potwierdzającego, że Wykonawca jest ubezpieczony od odpowiedzialności cywilnej w zakresie prowadzonej działalności związanej z przedmiotem zamówienia. W sytuacji, gdy fakt opłacenia składek nie wynika z samej treści polisy Wykonawca winien załączyć do polisy inny dokument potwierdzający odprowadzenie stosownych składek np. wyciąg z konta bankowego, rachunek.

*W przypadku, gdy jakkolwiek wartość dotycząca ww. warunków wyrażona będzie w walucie obcej, Zamawiający przeliczy tę wartość na walutę polską na podstawie średniego kursu złotego w stosunku do walut obcych określonego w Tabeli Kursów Narodowego Banku Polskiego, dla danej waluty, z daty wszczęcia postępowania o udzielenie zamówienia publicznego (za datę wszczęcia postępowania*



Zamawiający uznaje datę umieszczenia ogłoszenia o zamówieniu w miejscu publicznie dostępnym w swojej siedzibie oraz na stronie internetowej). Jeżeli w tym dniu nie będzie opublikowany średni kurs NBP, Zamawiający przyjmie kurs średni z ostatniej tabeli przed wszczęciem postępowania.

2. Wykonawca na żądanie Zamawiającego i w zakresie przez niego wskazanym jest zobowiązany wykazać odpowiednio, nie później niż na dzień składania ofert, spełnianie warunków, o których mowa w art. 22 ust.1, i brak podstaw do wykluczenia z powodu niespełniania warunków, o których mowa w art. 24 ust.1.
3. Ocena spełnienia warunków udziału w postępowaniu zostanie dokonana wg formuły „spełnia - nie spełnia”, w oparciu o informacje zawarte w dokumentach i oświadczeniach (wymaganych przez Zamawiającego i podanych w SIWZ) dołączonych do oferty. Z treści załączonych dokumentów i oświadczeń musi wynikać jednoznacznie, iż Wykonawca spełnia wyżej wymienione warunki.
4. Zamawiający na podstawie art. 26 ust. 3 ustawy Prawo zamówień publicznych (Dz. U. z 2010 r. Nr 113, poz.759 ze zm.) wezwie Wykonawców, którzy w określonym terminie nie złożyli wymaganych przez Zamawiającego oświadczeń lub dokumentów potwierdzających spełnianie warunków udziału w postępowaniu, lub którzy nie złożyli pełnomocnictw, albo którzy złożyli wymagane przez Zamawiającego oświadczenia i dokumenty zawierające błędy, lub którzy złożyli wadliwe pełnomocnictwa, do ich złożenia w wyznaczonym terminie, chyba że mimo ich złożenia oferta Wykonawcy podlega odrzuceniu albo konieczne byłoby unieważnienie postępowania. Złożone na wezwanie Zamawiającego oświadczenia i dokumenty powinny potwierdzać spełnianie przez Wykonawcę warunków udziału w postępowaniu oraz spełnianie przez oferowane roboty budowlane wymagań określonych przez Zamawiającego, nie później niż w dniu, w którym upłynął termin składania ofert.

#### IX. Wykaz oświadczeń lub dokumentów, jakie mają dostarczyć Wykonawcy w celu potwierdzenia spełniania warunków udziału w postępowaniu.

1. W celu oceny spełniania przez Wykonawcę warunków, o których mowa w art. 22 ust.1 ustawy Pzp oraz SIWZ, Rozdział A pkt.VIII Zamawiający żąda następujących dokumentów:
  - 1) Oświadczenie o spełnianiu przez Wykonawcę warunków udziału w postępowaniu określonych w art. 22 ust. 1 ustawy Pzp – **Załącznik Nr 1** (druk do wypełnienia).  
*W przypadku składania oferty wspólnej ww. oświadczenie składa pełnomocnik w imieniu Wykonawców składających ofertę wspólną.*
  - 2) Wykaz najważniejszych robót budowlanych wykonanych w okresie ostatnich pięciu lat przed upływem terminu składania ofert, a jeżeli okres prowadzenia działalności jest krótszy – w tym okresie wykonał co najmniej 1 (jedną) najważniejszą robotę budowlaną z podaniem jej rodzaju i wartości, daty i miejsca wykonania oraz załączeniem dowodu dotyczącego najważniejszej roboty, określającego, że robota została wykonana w sposób należyty oraz wskazując że została wykonana zgodnie z zasadami sztuki budowlanej i prawidłowo ukończona - **Załącznik Nr 3** (druk do wypełnienia). Za najważniejszą robotę budowlaną Zamawiający uzna: wykonanie roboty budowlanej polegającej na budowie, przebudowie, remoncie obiektu budowlanego infrastruktury rekreacyjno - sportowej o wartości nie mniejszej niż **100.000,00 zł brutto** (słownie: sto tysięcy złotych 00/100 brutto) w ramach jednej umowy.  
*W przypadku składania oferty wspólnej Wykonawcy składający ofertę wspólną składają jeden wspólny ww. wykaz.*  
Dowodami potwierdzającymi, że robota została wykonana w sposób należyty oraz wskazując że została wykonana zgodnie z zasadami sztuki budowlanej i prawidłowo ukończona są:
    - a) poświadczenie,
    - b) inne dokumenty – jeżeli z uzasadnionych przyczyn o obiektywnym charakterze Wykonawca nie jest w stanie uzyskać poświadczenia.

Wykonawca w miejsce poświadczeń, może przedkładać dokumenty potwierdzające wykonanie robót budowlanych zgodnie z zasadami sztuki budowlanej i prawidłowo ukończone, określone w § 1



ust. 1 pkt. 2 rozporządzenia Prezesa Rady Ministrów z dnia 30 grudnia 2009 r. w sprawie rodzajów dokumentów, jakich może żądać Zamawiający od Wykonawcy, oraz form, w jakich te dokumenty mogą być składane (Dz. U. Nr 226, poz. 1817).

W przypadku, gdy **Zamawiający** jest podmiotem, na rzecz którego roboty budowlane wskazane w wykazie (Załącznik nr 3 do SIWZ), zostały wcześniej wykonane, **Wykonawca** nie ma obowiązku przedkładania dowodów potwierdzających, że robota została wykonana w sposób należyty oraz wskazując że została wykonana zgodnie z zasadami sztuki budowlanej i prawidłowo ukończona.

- 3) Wykaz osób, które będą uczestniczyć w wykonywaniu zamówienia w szczególności odpowiedzialnych za świadczenie usług, kontrolę jakości lub kierowanie robotami budowlanymi, wraz z informacjami na temat ich kwalifikacji zawodowych, doświadczenia i wykształcenia niezbędnych do wykonania zamówienia, a także zakresu wykonywanych przez nie czynności, oraz informacją o podstawie do dysponowania tymi osobami. **Zamawiający** wymaga, aby w realizacji przedmiotu zamówienia uczestniczyła minimum 1 (jedna) osoba posiadającą uprawnienia do pełnienia samodzielnych funkcji technicznych w budownictwie w specjalności konstrukcyjno - budowlanej, tj. do kierowania robotami kierownik budowy - **Załącznik Nr 4** (druk do wypełnienia).
  - 4) Oświadczenie, że osoby, które będą uczestniczyć w wykonywaniu zamówienia (wymienione ww. wykazie osób), posiadają wymagane uprawnienia, jeżeli ustawy nakładają obowiązek posiadania takich uprawnień - **Załącznik nr 5** (druk do wypełnienia).
  - 5) Opłacona polisa na kwotę nie niższą niż **100.000,00 PLN** (słownie: sto tysięcy złotych 00/100) **na jedno i na wszystkie zdarzenia**, a w przypadku jej braku innego dokumentu potwierdzającego, że **Wykonawca** jest ubezpieczony od odpowiedzialności cywilnej w zakresie prowadzonej działalności związanej z przedmiotem zamówienia. W sytuacji, gdy fakt opłacenia składek nie wynika z samej treści polisy **Wykonawca** winien załączyć do polisy inny dokument potwierdzający odprowadzenie stosownych składek np. wyciąg z konta bankowego, rachunek.  
*W przypadku składania oferty wspólnej ww. dokument składa ten lub ci z **Wykonawców** składających ofertę wspólną, który lub którzy w ramach konsorcjum odpowiada/ją za spełnienie tego warunku.*
  - 6) **Wykonawca** może polegać na wiedzy i doświadczeniu, potencjale technicznym, osobach zdolnych do wykonania zamówienia lub zdolnościach finansowych innych podmiotów, niezależnie od charakteru prawnego łączących go z nimi stosunków. **Wykonawca** w takiej sytuacji zobowiązany jest udowodnić **Zamawiającemu**, iż będzie dysponował zasobami niezbędnymi do realizacji zamówienia, w szczególności przedstawiając w tym celu pisemne zobowiązanie tych podmiotów do oddania **Wykonawcy** do dyspozycji niezbędnych zasobów na okres korzystania z nich przy wykonaniu zamówienia (art. 26 ust. 2b ustawy Pzp). Jeżeli **Wykonawca**, wykazując spełnianie warunków, o których mowa w art. 22 ust. 1 ustawy (SIWZ, Rozdział A, pkt VIII pkt 1), polega na zasobach innych podmiotów na zasadach określonych w art. 26 ust. 2b ustawy, **Zamawiający**, w celu oceny, czy **Wykonawca** będzie dysponował zasobami innych podmiotów w stopniu niezbędnym dla należytego wykonania zamówienia oraz oceny, czy stosunek łączący **Wykonawcę** z tymi podmiotami gwarantuje rzeczywisty dostęp do ich zasobów, żąda:
    - a) dokumentów dotyczących w szczególności:
      - zakresu dostępnych **Wykonawcy** zasobów innego podmiotu,
      - sposobu wykorzystania zasobów innego podmiotu, przez **Wykonawcę**, przy wykonywaniu zamówienia,
      - charakteru stosunku, jaki będzie łączył **Wykonawcę** z innym podmiotem,
      - zakresu i okresu udziału innego podmiotu przy wykonywaniu zamówienia.
    - 7) W przypadku **Wykonawców** wspólnie ubiegających się o udzielenie zamówienia oraz w przypadku innych podmiotów, na zasobach których **Wykonawca** polega na zasadach w art. 26 ust. 2b ustawy, kopie dokumentów dotyczących odpowiednio **Wykonawcy** lub tych podmiotów są poświadczone za zgodność z oryginałem odpowiedni przez Wykonawcę lub te podmioty.
2. Jeżeli **Wykonawca**, wykazując spełnianie warunków, o których mowa w art. 22 ust. 1 ustawy, polega na zasobach innych podmiotów na zasadach określonych w art. 26 ust. 2b ustawy,



**a podmioty te będą brały udział w realizacji części zamówienia Zamawiający żąda od Wykonawca przedstawienia w odniesieniu do tych podmiotów dokumentów wymienionych w SIWZ, Rozdział A pkt. IX pkt. 3 i 4.**

3. W celu wykazania braku podstaw do wykluczenia z postępowania o udzielenie zamówienia **Wykonawcy** w okolicznościach, o których mowa w art. 24 ust. 1 ustawy, w postępowaniach określonych w art. 26 ust. 2 **Zamawiający** żąda następujących dokumentów:

- 1) Oświadczenie o braku podstaw do wykluczenia – **Załącznik nr 2** (druk do wypełnienia).  
*W przypadku składania oferty wspólnej ww. oświadczenie składa każdy z **Wykonawców** składających ofertę wspólną we własnym imieniu.*
- 2) Aktualnego odpisu z właściwego rejestru lub z centralnej ewidencji i informacji o działalności gospodarczej, jeżeli odrębne przepisy wymagają wpisu do rejestru lub ewidencji, w celu wykazania braku podstaw do wykluczenia w oparciu o art. 24 ust. 1 pkt. 2 ustawy, wystawionego nie wcześniej niż **6 miesięcy** przed upływem terminu składania ofert.  
*W przypadku składania oferty wspólnej ww. dokument składa każdy z **Wykonawców** składających ofertę wspólną.*
- 3) Aktualnego zaświadczenia właściwego naczelnika urzędu skarbowego potwierdzającego, że **Wykonawca** nie zalega z opłacaniem podatków, lub zaświadczenia, że uzyskał przewidziane prawem zwolnienie, odroczenie lub rozłożenie na raty zaległych płatności lub wstrzymanie w całości wykonania decyzji właściwego organu – wystawionego nie wcześniej niż **3 miesiące** przed upływem terminu składania ofert.  
*W przypadku składania oferty wspólnej ww. dokument składa każdy z **Wykonawców** składających ofertę wspólną.*
- 4) Aktualnego zaświadczenia właściwego oddziału Zakładu Ubezpieczeń Społecznych lub Kasy Rolniczego Ubezpieczenia Społecznego potwierdzającego, że **Wykonawca** nie zalega z opłacaniem składek na ubezpieczenia zdrowotne i społeczne, lub potwierdzenia, że uzyskał przewidziane prawem zwolnienie, odroczenie lub rozłożenie na raty zaległych płatności lub wstrzymanie w całości wykonania decyzji właściwego organu - wystawionego nie wcześniej niż **3 miesiące** przed upływem terminu składania ofert.  
*W przypadku składania oferty wspólnej ww. dokument składa każdy z **Wykonawców** składających ofertę wspólną.*
- 5) Aktualnej informacji z Krajowego Rejestru Karnego w zakresie określonym w art. 24 ust. 1 pkt. 4-8 ustawy, wystawionej nie wcześniej niż 6 miesięcy przed upływem terminu składania ofert.  
*W przypadku składania oferty wspólnej ww. dokument składa każdy z **Wykonawców** składających ofertę wspólną.*
- 6) Aktualnej informacji z Krajowego Rejestru Karnego w zakresie określonym w art. 24 ust. 1 pkt. 9 ustawy, wystawionej nie wcześniej niż 6 miesięcy przed upływem terminu składania ofert.  
*W przypadku składania oferty wspólnej ww. dokument składa każdy z **Wykonawców** składających ofertę wspólną.*
- 7) Aktualnej informacji z Krajowego Rejestru Karnego w zakresie określonym w art. 24 ust. 1 pkt. 10 i pkt. 11 ustawy, wystawionej nie wcześniej niż 6 miesięcy przed upływem terminu składania ofert.  
*W przypadku składania oferty wspólnej ww. dokument składa każdy z **Wykonawców** składających ofertę wspólną.*

W przypadku **Wykonawcy** mającego siedzibę na terytorium Rzeczypospolitej Polskiej, osoby, o których mowa w art. 24 ust. 1 pkt. 5-8, 10-11 ustawy, mają miejsce zamieszkania poza terytorium Rzeczypospolitej Polskiej, **Wykonawca** składa w odniesieniu do nich zaświadczenie właściwego organu sądowego albo administracyjnego miejsca zamieszkania, dotyczące niekaralności tych osób w zakresie określonym w art. 24 ust. 1 pkt. 5-8, 10-11 ustawy, wystawione nie wcześniej niż 6 miesięcy przed upływem terminu składania ofert, z tym że w przypadku gdy w miejscu zamieszkania tych osób nie wydaje się takich zaświadczeń - zastępuje się je dokumentem zawierającym oświadczenie złożone





przed właściwym organem sądowym, administracyjnym albo organem samorządu zawodowego lub gospodarczego miejsca zamieszkania tych osób lub przed notariuszem.

4. W celu wykazania braku podstaw do wykluczenia z postępowania o udzielenie zamówienia **Wykonawcy** mają obowiązek złożyć:
  - 1) Listę podmiotów należących do tej samej grupy kapitałowej, o której mowa w art. 24 ust. 2 pkt. 5 ustawy, albo informację o tym, że **Wykonawca** nie należy do grupy kapitałowej – **Załącznik nr 6** (druk do wypełnienia).  
*W przypadku składania oferty wspólnej ww. dokument składa każdy z **Wykonawców** składających ofertę wspólną.*
5. Inne dokumenty wymagane przez **Zamawiającego**:
  - 1) Formularz ofertowy.
  - 2) Dowód wniesienia wadium.
  - 3) Pełnomocnictwo zgodne z obowiązującymi przepisami prawa, wystawione dla osoby (osób) upoważnionych do reprezentowania **Wykonawcy** w toku postępowania o udzielenie zamówienia publicznego, o ile nie wynika ono z przedstawionych dokumentów (dotyczy sytuacji określonych w SIWZ, Rozdział A pkt. XIII pkt. 3 ppkt. 1 lub w przypadku składania oferty wspólnej pkt. IX pkt. 6 ppkt. 2).
  - 4) Kosztorys (szczegółowy) ofertowy.
  - 5) Kosztorys zbiorczy – **Załącznik nr 7** (druk do wypełnienia).
  - 6) Harmonogram rzeczowo – finansowy – **Załącznik nr 8** (druk do wypełnienia).
  - 7) Wyposażenie placu zabaw - **Załącznik nr 59** (druk do wypełnienia).
6. **Wykonawcy** wspólnie ubiegający się o zamówienie:
  - 1) Ponoszą solidarną odpowiedzialność za niewykonanie lub nienależyte wykonanie zobowiązania.
  - 2) Muszą ustanowić pełnomocnika **Wykonawców** występujących wspólnie do reprezentowania ich w postępowaniu o udzielenie zamówienia publicznego albo reprezentowania w postępowaniu i zawarcia umowy w sprawie zamówienia. Przyjmuje się, że pełnomocnictwo do podpisania oferty obejmuje pełnomocnictwo do poświadczenia za zgodność z oryginałem wszystkich dokumentów. Pełnomocnictwo musi być załączone do oferty wspólnej **Wykonawców**. Pełnomocnictwo musi być złożone w oryginale lub kopii poświadczonej za zgodność z oryginałem przez notariusza.
  - 3) Pełnomocnictwo musi jednocześnie wynikać z umowy lub z innej czynności prawnej, mieć formę pisemną, fakt ustanowienia Pełnomocnika musi wynikać z załączonych do oferty dokumentów, wszelka korespondencja **Zamawiającego** prowadzona będzie z Pełnomocnikiem.
  - 4) Przed zawarciem umowy o niniejsze zamówienie publiczne, jeżeli oferta konsorcjum zostanie wybrana jako najkorzystniejsza, **Zamawiający** może wezwać do przedstawienia umowy regulującej współpracę tych **Wykonawców**, obejmującą m.in.:
    - zobowiązanie do realizacji wspólnego przedsięwzięcia gospodarczego obejmującego swoim zakresem realizację przedmiotu zamówienia;
    - określenie zakresu działania poszczególnych stron umowy,
    - czas obowiązywania umowy, który nie może być krótszy niż okres obejmujący realizację zamówienia.

Wspólnicy spółki cywilnej są traktowani jak **Wykonawcy** składający ofertę wspólną i mają do nich zastosowanie zasady określone w pkt. IX pkt.6 i 7.

7. Oferta wspólna, składana przez dwóch lub więcej **Wykonawców** powinna spełniać następujące wymagania:
  - 1) musi być zgodna z postanowieniami SIWZ;
  - 2) sposób składania oświadczeń i dokumentów w przypadku składania oferty wspólnej:
    - a) dokumenty wspólne, takie jak np.: formularz ofertowy, wykaz najważniejszych robót budowlanych, wykaz osób, które będą uczestniczyć w wykonywaniu zamówienia, oświadczenie o

posiadaniu uprawnień, oświadczenie o spełnianiu warunków podanych w art. 22 ust. 1 pkt. 1-4 ustawy Pzp, kosztorys (szczegółowy) ofertowy, kosztorys zbiorczy, harmonogram rzeczowo – finansowy, itp. składa pełnomocnik Wykonawców w imieniu wszystkich Wykonawców składających ofertę wspólną.

b) dokumenty, dotyczące własnej firmy, tj. oświadczenia i dokumenty wymienione w pkt. IX pkt. 3 podpunkt 1), 2), 3), 4), 5), 6), 7) oraz pkt. IX pkt. 4 podpunkt 1), składa każdy z Wykonawców składających ofertę wspólną we własnym imieniu.

3) Kopie dokumentów dotyczących każdego z **Wykonawców** składających ofertę wspólną muszą być poświadczane za zgodność z oryginałem przez osobę lub osoby upoważnione do reprezentowania tych **Wykonawców**.

**8. Wykonawca** mający siedzibę lub miejsce zamieszkania poza terytorium Rzeczypospolitej Polskiej składa dokumenty zgodnie z przepisami Rozporządzenia Prezesa Rady Ministrów z dnia 19 lutego 2013 r. w sprawie rodzajów dokumentów, jakich może żądać **Zamawiający** od **Wykonawcy**, oraz form, w jakich te dokumenty mogą być składane (Dz. U. z 2013 r., poz. 231).

1) Jeżeli **Wykonawca** ma siedzibę lub miejsce zamieszkania poza terytorium Rzeczypospolitej Polskiej, zamiast dokumentów, których mowa w § 3 ust.1 Rozporządzenie Prezesa Rady Ministrów z dnia 19 lutego 2013 r. oraz SIWZ, Rozdział A, pkt. IX, pkt. 3:

2.1) ppkt. 2-4 i ppkt. 6 - składa dokument lub dokumenty wystawione w kraju, w którym ma siedzibę lub miejsce zamieszkania, potwierdzające odpowiednio, że:

a) nie otwarto jego likwidacji ani nie ogłoszono upadłości - wystawiony nie wcześniej niż 6 miesięcy przed upływem terminu składania ofert;

b) nie zalega z uiszczaniem podatków, opłat, składek na ubezpieczenie społeczne i zdrowotne albo że uzyskał przewidziane prawem zwolnienie, odroczenie lub rozłożenie na raty zaległych płatności lub wstrzymanie w całości wykonania decyzji właściwego organu - wystawiony nie wcześniej niż 3 miesięcy przed upływem terminu składania ofert;

c) nie orzeczono wobec niego zakazu ubiegania się o zamówienie - wystawiony nie wcześniej niż 6 miesięcy przed upływem terminu składania ofert;

2.2) pkt. 5 i 7 - składa zaświadczenie właściwego organu sądowego lub administracyjnego miejsca zamieszkania albo zamieszkania osoby, której dokumenty dotyczą, w zakresie określonym w art. 24 ust. 1 pkt. 4-8, 10-11 ustawy Pzp - wystawiony nie wcześniej niż 6 miesięcy przed upływem terminu składania ofert.

2) Jeżeli w kraju miejsca zamieszkania osoby lub w kraju, w którym **Wykonawca** ma siedzibę lub miejsce zamieszkania, nie wydaje się dokumentów, o których mowa § 4 ust. 1 Rozporządzenie Prezesa Rady Ministrów z dnia 19 lutego 2013 r. oraz w SIWZ, Rozdział A pkt. IX, pkt. 8, ppkt2) zastępuje się je dokumentem zawierającym oświadczenie, w którym określa się także osoby uprawnione do reprezentacji **Wykonawcy**, złożone przed właściwym organem sądowym, administracyjnym albo organem samorządu zawodowego lub gospodarczego odpowiednio kraju miejsca zamieszkania osoby lub kraju, w którym **Wykonawca** ma siedzibę lub miejsce zamieszkania, lub przed notariuszem. Przepis pkt. IX pkt. 8 ppkt. 2.1) i 2.2) stosuje się odpowiednio.

**X. Informacje o sposobie porozumiewania się Zamawiającego z Wykonawcami oraz przekazywania oświadczeń lub dokumentów, a także wskazanie osób upoważnionych do porozumiewania się z Wykonawcami.**

1. W niniejszym postępowaniu wszelkie oświadczenia, wnioski, zawiadomienia oraz informacje przekazywane będą w formie: pisemnej, faksem z zastrzeżeniem pkt. 2.

2. **Zamawiający** dopuszcza porozumiewanie się za pomocą:

1) **e-maila** przy składaniu następujących dokumentów:

a) wyjaśnienia **Zamawiającego** dotyczące treści SIWZ,

b) wezwanie **Wykonawcy** do uzupełnienia dokumentu/ów na podstawie art. 26 ust. 3 ustawy Pzp,

c) wezwanie **Wykonawcy** do wyjaśnienia treści oferty,



- d) zawiadomienie o poprawieniu oczywistych omyłek pisarskich oraz oczywistych omyłek rachunkowych,
  - e) zawiadomienie o poprawieniu innych omyłek polegających na niezgodności oferty ze specyfikacją istotnych warunków zamówienia, niepowodujących istotnych zmian w treści oferty,
  - f) zawiadomienie o wyborze najkorzystniejszej oferty, zgodnie z art. 92 ust. 1 ustawy Pzp,
  - g) zawiadomienie o unieważnieniu postępowania.
3. Oświadczenia, wnioski, zawiadomienia oraz informacje przekazywane za pomocą faksu (94 - 345 84 20)/ e-maila: gmina@bobolice.pl należy **niezwłocznie** potwierdzić pisemnie.
4. **Forma pisemna wymagana jest w szczególności do:**
- 1) złożenia oferty wraz z załącznikami,
  - 2) powiadomienia **Zamawiającego** o wycofaniu oferty.
5. W przypadku braku potwierdzenia otrzymania wiadomości przez **Wykonawcę**, bez względu na wskazywane przez **Wykonawcę** przyczyny, **Zamawiający** uznaje na podstawie dowodu w postaci raportu z transmisji faksu/e-maila, iż pismo wysłane przez **Zamawiającego** na numer faksu/e-maila podany przez **Wykonawcę** zostało mu doręczone w sposób umożliwiający zapoznanie się **Wykonawcy** z treścią pisma.
- Zamawiający** nie ponosi odpowiedzialności za niesprawne działanie urządzeń **Wykonawcy**.
6. Do kontaktowania się z **Wykonawcami Zamawiający** upoważnia: **Irena Zadrozna, tel. 94-345 84 19, fax. 94-345 84 20, e-mail: gmina@bobolice.pl.**

#### **XI. Wymagania dotyczące wadium.**

1. Przystępując do niniejszego postępowania każdy **Wykonawca** zobowiązany jest wnieść **wadium w wysokości 6.000,00 PLN** (słownie: sześć tysięcy złotych 00/100).
  2. Wadium należy wnieść w terminie **do dnia 21.08.2013 r. do godziny 11:00**. Wadium może być wnoszone w jednej lub kilku następujących formach przewidzianych w art. 45 ust. 6 ustawy Pzp.
  3. **Wykonawca zobowiązany jest wnieść wadium przed upływem terminu składania ofert.**
  4. Wadium w pieniądzu należy wnieść na konto **Zamawiającego: BBS w Darłowie Oddział w Bobolicach nr: 49 8566 1013 0200 2020 2001 0003** z dopiskiem „*WADIUM - PRZETARG NIEOGRANICZONY NA ROZWÓJ TOŻSAMOŚCI SPOŁECZNO – KULTURALNEJ MIESZKAŃCÓW MIEJSCOWOŚCI KŁANINO POPRZECZ BUDOWĘ INFRASTRUKTURY REKREACYJNO - SPORTOWEJ*”.
- W przypadku wadium wnoszonego w pieniądzu za termin wniesienia uznaje się chwilę (godzinę minutę) uznania kwoty na rachunku Zamawiającego.**
5. W przypadku wniesienia **wadium w formie innej niż pieniądz - oryginał dokumentu** potwierdzającego wniesienie wadium należy złożyć w osobnej kopercie – opisanej „*WADIUM - PRZETARG NIEOGRANICZONY NA ROZWÓJ TOŻSAMOŚCI SPOŁECZNO – KULTURALNEJ MIESZKAŃCÓW MIEJSCOWOŚCI KŁANINO POPRZECZ BUDOWĘ INFRASTRUKTURY REKREACYJNO - SPORTOWEJ*” załączając ją do oferty lub składając bezpośrednio w siedzibie **Zamawiającego**, tj. **Urząd Miejski w Bobolicach ul. Ratuszowa 1, 76 - 020 Bobolice w dni powszednie w terminie do dnia 21.08.2013 r. do godz. 11:00 w pok. nr 12 – sekretariat.**
  6. Wadium w formie gwarancji/poręczenia powinno być sporządzona zgodnie z obowiązującym prawem i powinno zawierać: nazwę dającego zlecenie (**Wykonawcy**), beneficjenta gwarancji/poręczyciela (**Zamawiającego**), gwaranta/poręczyciela (banku lub instytucji ubezpieczeniowej) oraz wskazanie ich siedzib; określenie wiarygodności, która ma być zabezpieczona gwarancją/poręczeniem, kwotę gwarancji/poręczenia, termin ważności gwarancji/poręczenia, bezwarunkowe zobowiązanie do wypłaty **Zamawiającemu** pełnej kwoty wadium, na pierwsze żądanie **Zamawiającego**, w okolicznościach zawartych w art. 46 ust. 4a i 5 ustawy Prawo zamówień publicznych. Gwarancja/poręczenie musi być podpisana przez upoważnionego (upelnomocnionego) przedstawiciela Gwaranta/Poręczyciela. Podpis winien być sporządzony w sposób umożliwiający jego identyfikację (np. złożony wraz z imienną pieczętą lub czytelny z podaniem imienia i nazwiska).
  7. Każda forma wadium musi gwarantować **Zamawiającemu** natychmiastowe i bezwarunkowe uzyskanie kwoty wadium, po zaistnieniu przesłanek zatrzymania wadium.



8. **Zamawiający** zwraca wadium wszystkim **Wykonawcom** niezwłocznie po wyborze oferty najkorzystniejszej lub unieważnieniu postępowania, z wyjątkiem **Wykonawcy**, którego oferta została wybrana jako najkorzystniejsza, z zastrzeżeniem art. 46 ust. 4a ustawy Pzp.
9. **Wykonawcy**, którego oferta została wybrana jako najkorzystniejsza, **Zamawiający** zwraca wadium niezwłocznie po zawarciu umowy w sprawie zamówienia publicznego oraz wniesieniu zabezpieczenia należytego wykonania umowy, jeżeli jego wniesienia żądano.
10. Na wniosek **Wykonawcy**, którego oferta zostanie uznana za najkorzystniejszą **Zamawiający** zaliczy wadium wpłacone w pieniądzu na poczet zabezpieczenia należytego wykonania umowy.
11. **Zamawiający** zwraca niezwłocznie wadium, na wniosek **Wykonawcy**, który wycofał ofertę przed upływem terminu składania ofert.
12. **Zamawiający** żąda ponownego wniesienia wadium przez **Wykonawcę**, któremu zwrócono wadium, jeżeli w wyniku rozstrzygnięcia odwołania jego oferta została wybrana jako najkorzystniejsza. **Wykonawca** wnosi wadium w terminie określonym przez **Zamawiającego**.
13. Wadium wniesione w pieniądzu, **Zamawiający** zwraca je wraz z odsetkami wynikającymi z umowy rachunku bankowego, na którym było ono przechowywane, pomniejszone o koszty prowadzenia rachunku bankowego oraz prowizji bankowej za przelew pieniędzy na rachunek bankowy wskazany przez **Wykonawcę**.
14. **Zamawiający** zatrzymuje wadium wraz z odsetkami, jeżeli **Wykonawca** w odpowiedzi na wezwanie, o którym mowa w art. 26 ust.3 ustawy Pzp, nie złożył dokumentów lub oświadczeń, o których mowa w art. 25 ust.1 lub pełnomocnictw, chyba że udowodni, że wynika to z przyczyn nieleżących po jego stronie (art. 46 ust. 4a).
15. **Zamawiający** zatrzymuje wadium wraz z odsetkami, jeżeli **Wykonawca**, którego oferta została wybrana:
  - a) odmówi podpisania umowy w sprawie zamówienia publicznego na warunkach określonych w ofercie;
  - b) nie wniósł wymaganego zabezpieczenia należytego wykonania umowy;
  - c) zawarcie umowy w sprawie zamówienia publicznego stało się niemożliwe z przyczyn leżących po stronie **Wykonawcy**.
16. **Wykonawca** zobowiązany jest zabezpieczyć ofertę wadium na cały okres związania ofertą.
17. W przypadku konsorcjum: wadium wnoszone jest przez konsorcjum lub uprawnionego pełnomocnictwem członka konsorcjum.
18. Nie wniesienie wadium w terminie lub w sposób określony w SIWZ spowoduje wykluczenie **Wykonawcy** na podstawie art. 24 ust. 2 pkt. 2 ustawy, a jego oferta zostanie odrzucona na podstawie art. 24 ust. 4 ustawy.

## **XII. Termin związania ofertą.**

1. **Wykonawca** składając ofertę pozostaje nią związany przez okres **30 dni** (art. 85 ust. 1 pkt. 1 Pzp) licząc od dnia upływu terminu składania ofert.
2. Zgodnie z art. 85 ust. 2 - **Wykonawca** samodzielnie lub na wniosek **Zamawiającego** może przedłużyć termin związania ofertą z tym, że **Zamawiający** może tylko raz, co najmniej na 3 dni przed upływem terminu związania ofertą, zwrócić się do **Wykonawców** o wyrażenie zgody na przedłużenie tego terminu o oznaczony okres, nie dłuższy jednak niż 60 dni. Odmowa wyrażenia zgody, o której mowa w ust.2, nie powoduje utraty wadium.
3. Przedłużenie terminu związania ofertą jest dopuszczalne tylko z jednoczesnym przedłużeniem okresu ważności wadium albo, jeżeli nie jest to możliwe, z wniesieniem nowego wadium na przedłużony okres związania ofertą.  
Jeżeli przedłużenie terminu związania ofertą dokonywane jest po wyborze oferty najkorzystniejszej, obowiązek wniesienia nowego wadium lub jego przedłużenia dotyczy jedynie **Wykonawcy**, którego oferta została wybrana jako najkorzystniejsza (art. 85 ust. 4 ustawy Pzp).
4. Zgoda **Wykonawcy** na przedłużenie okresu związania ofertą musi być wyrażona na piśmie i jest dopuszczalna tylko z przedłużeniem okresu ważności wadium albo, jeżeli nie jest to możliwe, z wniesieniem nowego wadium na przedłużony okres związania ofertą.



5. Bieg terminu związania ofertą rozpoczyna się wraz z upływem terminu składania ofert.

### XIII. Opis sposobu przygotowania ofert.

#### 1. Opakowanie i adresowanie oferty.

Ofertę należy umieścić w zaklejonym, nieprzezroczystym opakowaniu (np. koperta) zaadresowanym i opisanym:

Adresat:

GMINA BOBOLICE  
UL. RATUSZOWA 1  
76 - 020 BOBOLICE

OFERTA NA:

**„ROZWÓJ TOŻSAMOŚCI SPOŁECZNO – KULTURALNEJ MIESZKAŃCÓW MIEJSCOWOŚCI  
KLANINO POPRZECZ BUDOWĘ INFRASTRUKTURY REKREACYJNO - SPORTOWEJ”**

Nie otwierać przed 21.08.2013 r. godz.11<sup>15</sup>

Uwaga:

Zamawiający nie ponosi odpowiedzialności za zdarzenia wynikające z nieprawidłowego oznakowania opakowania lub braku którejkolwiek informacji podanych w niniejszym punkcie.

#### 2. Sposób przygotowania oferty.

Oferta powinna zostać sporządzona na „Formularzu ofertowym”, wzór którego stanowi załącznik do niniejszej SIWZ.

Do oferty **Wykonawcy** załączą wszystkie oświadczenia i dokumenty wymagane w SIWZ (m.in. wymienione w rozdziale IX niniejszej SIWZ).

#### 3. Podpisy.

Oferta i oświadczenia muszą być podpisane przez:

- 1) osobę/osoby upoważnione do składania oświadczeń woli w imieniu **Wykonawcy**. Upoważnienie do podpisania oferty musi być dołączone do oferty w oryginale lub kopii poświadczony za zgodność z oryginałem przez notariusza, o ile nie wynika ono z innych dokumentów załączonych przez **Wykonawcę**.

Podpis musi być złożony w sposób umożliwiający zidentyfikowanie osoby, która go składa, tj. czytelny podpis zawierający imię i nazwisko lub nieczytelny z pieczęcią imienną.

4. W przypadku, gdy **Wykonawca** składa kopię jakiegoś dokumentu, musi być ona poświadczona za zgodność z oryginałem przez **Wykonawcę** (**Wykonawca** składa własnoręczny podpis poprzedzony dopiskiem „za zgodność”) z zastrzeżeniem SIWZ, Rozdział A: pkt. IX pkt. 1 ppkt. 7), pkt. IX pkt. 3 ppkt. 1), pkt. IX pkt. 4 ppkt. 1), pkt. IX pkt. 6 ppkt. 2), pkt. XIII pkt. 3.

#### 5. Forma dokumentów i oświadczeń.

- 1) Dokumenty i oświadczenia dołączone do oferty zostaną przedstawione **w formie**:
  - a) **oryginałów** (np. oświadczenia dotyczące art. 22 ust. 1 ustawy Pzp, oświadczenie o braku podstaw do wykluczenia, oświadczenie dotyczące grupy kapitałowej, formularz ofertowy, wykaz najważniejszych robót budowlanych, wykaz osób, które będą uczestniczyć w wykonywaniu zamówienia, oświadczenie o posiadaniu uprawnień, kosztorys zbiorczy, harmonogram rzeczowo – finansowy),
  - b) **oryginałów lub kserokopii** (pozostałe dokumenty),
- 2) **dokumenty złożone w formie kserokopii** muszą być opatrzone oznaczeniem „ZA ZGODNOŚĆ Z ORYGINAŁEM” i podpisane przez osobę/osoby uprawnione, (podpis z imienną pieczęcią lub czytelny podpis imieniem i nazwiskiem wraz z pieczęcią firmy), na każdej zapisanej stronie,
- 3) w przypadku dokumentów lub oświadczeń sporządzonych w językach obcych należy dołączyć tłumaczenie na język polski podpisane przez **Wykonawcę**.



## 6. Tajemnica przedsiębiorstwa:

- 1) jeżeli według **Wykonawcy oferta** będzie zawierała informacje objęte tajemnicą jego przedsiębiorstwa w rozumieniu art. 11 ust. 4 ustawy z 16 kwietnia 1993 r. o zwalczaniu nieuczciwej konkurencji (Dz. U. z 2003 r. Nr 153, poz. 1503 ze zm.), **muszą być oznaczone klauzulą NIE UDOSTĘPNIAC – TAJEMNICA PRZEDSIĘBIORSTWA i umieszczone na końcu oferty** (ostatnie strony w ofercie lub osobno). W innym przypadku wszystkie informacje zawarte w ofercie będą uważane za ogólnie dostępne i mogą być udostępnione pozostałym **Wykonawcom** razem z protokołem postępowania,
- 2) zastrzeżenie informacji, danych, dokumentów lub oświadczeń nie stanowiących tajemnicy przedsiębiorstwa w rozumieniu przepisów o nieuczciwej konkurencji spowoduje ich odtajnienie.

## 7. Informacje pozostałe:

- 1) **Wykonawca** ponosi wszelkie koszty związane z przygotowaniem i złożeniem oferty.
- 2) **Wykonawca** może złożyć tylko **jedną ofertę** przygotowaną według wymagań określonych w niniejszej SIWZ.
- 3) Oferta musi być sporządzona:
  - a) w języku polskim,
  - b) w formie pisemnej,
  - c) pismem maszynowym lub inną trwałą i czytelną techniką.
- 4) **Zamawiający** uznaje, że podpisem jest: złożony własnoręcznie znak, z którego można odczytać zgodnie z aktualnym dokumentem tożsamości imię i nazwisko podpisującego, a jeżeli własnoręczny znak jest nieczytelny lub nie zwiiera imienia i nazwiska, to musi być on uzupełniony napisem (np. w formie odcisku stempla), z którego można odczytać imię i nazwisko podpisującego).

## 8. Zaleca się, aby:

- 1) ewentualne poprawki i skreślenia lub zmiany w tekście oferty (i w załącznikach do oferty) były parafowane przez osobę upoważnioną do reprezentowania **Wykonawcy** lub posiadającą Pełnomocnictwo,
- 2) każda zapisana strona oferty (wraz z załącznikami do oferty) była parafowana i ponumerowana kolejnymi numerami,
- 3) kartki oferty były spięte (z zastrzeżeniem, że część stanowiąca tajemnicę przedsiębiorstwa może stanowić odrębną część oferty),
- 4) oferta została opracowana na formularzu ofertowym lub wg jego wzoru załączonego do specyfikacji - niezastosowanie wzoru podanego przez **Zamawiającego** nie spowoduje odrzucenia oferty (jednak **Wykonawca** musi zawrzeć w swojej ofercie wszystkie dane wymagane przez **Zamawiającego**),
- 5) **Wykonawca** dołączył do oferty kserokopię wniesienia wadium w pieniądzu, potwierdzoną za zgodność z oryginałem.

## 9. Zmiana / wycofanie oferty:

- 1) zgodnie z art. 84 ustawy **Wykonawca** może przed upływem terminu składania ofert zmienić lub wycofać ofertę,
- 2) o wprowadzeniu zmian lub zamiarze wycofania oferty należy pisemnie powiadomić **Zamawiającego**, przed upływem terminu składania ofert,
- 3) pismo należy złożyć zgodnie z opisem podanym w rozdziale X pkt. 3 niniejszej SIWZ oznaczając odpowiednio „ZMIANA OFERTY”/„WYCOFANIE OFERTY”,
- 4) do pisma o wycofaniu oferty musi być załączony dokument, z którego wynika prawo osoby podpisującej informację do reprezentowania **Wykonawcy**.

## 10. Zwrot oferty spóźnionej (złożonej po terminie)

**Zamawiający** niezwłocznie zwraca ofertę, która została złożona po terminie.

### XIV. Miejsce oraz termin składania i otwarcia ofert.

1. Ofertę należy złożyć w: **Urząd Miejski w Bobolicach, ul. Ratuszowa 1, 76 - 020 Bobolice**, w terminie do dnia **21.08.2013 r., godz. 11<sup>00</sup>**, sekretariat – pokój nr 12, I piętro.
2. Złożona oferta zostanie zarejestrowana (dzień, godzina) oraz otrzyma kolejny numer.



3. **Otwarcie ofert nastąpi w dniu 21.08.2013 r., o godz. 11<sup>15</sup>** w siedzibie **Zamawiającego - sala konferencyjna nr 5**.
4. Otwarcie ofert jest jawne i następuje bezpośrednio po upływie terminu do ich składania, z tym, że dzień, w którym upływa termin składania ofert, jest dniem ich otwarcia. **Wykonawcy** mogą być obecni przy otwieraniu ofert.
5. Bezpośrednio przed otwarciem ofert **Zamawiający** poda kwotę, jaką zamierza przeznaczyć na sfinansowanie zamówienia.
6. Otwierając oferty **Zamawiający** poda nazwy (firmy) oraz adresy **Wykonawców**, którzy złożyli oferty a także informacje dotyczące cen.
7. Informacje, o których mowa w pkt. 5 i 6 przekazuje się niezwłocznie **Wykonawcom**, którzy nie byli przy otwarciu ofert, na ich wniosek.
8. **UWAGA** – za termin złożenia oferty przyjmuje się datę i godzinę wpływu oferty do **Zamawiającego**, a nie datę i godzinę jej wysłania przez **Wykonawcę** (np. przesyłką pocztową lub kurierską).

#### **XV. Opis sposobu obliczenia ceny.**

1. **Wykonawca** zobowiązany jest do zapoznania się z przedmiotem zamówienia objętym niniejszym postępowaniem.
2. **Wykonawca** określi cenę oferty brutto w oparciu o zapisy niniejszej SIWZ, za realizację całego przedmiotu zamówienia, podając ją w zapisie liczbowym i słownie z dokładnością do dwóch miejsc po przecinku.
3. Zaproponowana przez **Wykonawcę** cena jest ceną ryczałtową, którą należy wpisać do formularza ofertowego w **pkt 1 lit. b) – cena ofertowa (ryczałtowa)**.
4. Dla wyliczenia ceny oferty **Wykonawca** obowiązany jest wykonać kosztorysy szczegółowe ofertowe, w oparciu o załączone do SIWZ: dokumentację projektową, przedmiary robót oraz warunki określone w SIWZ. Kosztorysy szczegółowe ofertowe muszą być wykonane z zachowaniem podziału na etapy i elementy robót, z podaniem zakresu rzeczowo - ilościowego, wartości netto poszczególnych pozycji, cen jednostkowych pozycji netto, ze sporządzeniem zbiorczego zestawienia robocizny, materiałów i sprzętu dla każdego z kosztorysów osobno. Do poszczególnych etapów i elementów należy doliczyć podatek VAT. Proponowane przez **Wykonawcę** materiały i urządzenia muszą odpowiadać wymaganiom SIWZ i dokumentacji projektowej.
5. **Wykonawca** sporządza kosztorys ofertowy w oparciu o własną, opartą na rachunku ekonomicznym kalkulację cenową. Przedmiar robót i kosztorys nakładczy należy traktować jako element pomocniczy służący porównaniu zakresu robót z dokumentacją projektową i zapisami SIWZ.
6. **Wykonawca** ma obowiązek podać w „Formularzu ofertowym” nośniki cenotwórcze, tj. stawkę roboczogodziny, koszty pośrednie, zysk, koszty zaopatrzenia i transportu. Nośniki cenotwórcze określone przez **Wykonawcę** w ofercie nie będą zmieniane w toku realizacji zamówienia i nie będą podlegały waloryzacji.
7. Ogólna cena ofertowa powinna obejmować koszty wykonania robót bezpośrednio wynikających z dokumentacji, powinna także obejmować koszty robót nie ujętych w dokumentacji technicznej, a których wykonanie niezbędne jest dla prawidłowego wykonania przedmiotu umowy, jak m.in. podatek VAT, inflację w okresie realizacji robót, koszty wszystkich robót przygotowawczych, koszty utrzymania placu budowy, odszkodowań za wyrządzone szkody w uprawach i elementach zagospodarowania zewnętrznego, koszty uporządkowania placu budowy oraz wszelkie koszty konieczne do poniesienia celem terminowej i prawidłowej realizacji budowy oraz tzw. „koszty ryzyka”.
8. Zamawiający nie zapłaci za pozycje, za które nie zostanie podana przez **Wykonawcę** żadna cena. Kiedy takie roboty zostaną wykonane, będzie się uważało, że zostały one ujęte w innych cenach elementów.
9. Wyliczeń dla obliczenia ceny oferty należy dokonać z zaokrągleniem do dwóch miejsc po przecinku, przy czym końcówki od 1 do 4 należy zaokrąglić w dół, a od 5 do 9 w górę. Cena oferty powinna zostać określona cyfrowo i słownie.
10. Cena musi być wyrażona w złotych polskich niezależnie od wchodzących w jej skład elementów. **Zamawiający** nie przewiduje rozliczenia się z **Wykonawcą** w walutach obcych.



11. Wszystkie ceny powinny zawierać w sobie ewentualne upusty proponowane przez **Wykonawcę** (niedopuszczalne są żadne negocjacje cenowe).
12. Cenę oferty należy wpisać do formularza oferty i musi być ona zgodna z załączonymi kosztorysami, kosztorysem zbiorczym oraz harmonogramem.
13. Ceny należy podawać w złotych polskich.
14. Cena oferty powinna obejmować kompletne wykonanie zamówienia publicznego i nie podlegać będzie zmianie.
15. Ceny jednostkowe i stawki określone przez **Wykonawcę** w kosztorysie ofertowym nie będą zmieniane w toku realizacji zamówienia i nie będą podlegały waloryzacji.
16. Zaoferowana cena musi uwzględniać m.in.:
  - 1) wykonanie zamówienia zgodnie z zapisami SIWZ i jej załącznikami,
  - 2) organizację, wykonanie, zabezpieczenie zaplecza i placu budowy wraz z doprowadzeniem energii elektrycznej, wody, ciepła i innych mediów oraz zabezpieczeniami wynikającymi z BHP i ppoż.
  - 3) koszty ochrony zaplecza i placu budowy,
  - 4) koszty zużycia wody, energii elektrycznej i ciepła,
  - 5) opracowanie planu bezpieczeństwa i ochrony zdrowia,
  - 6) wszelkie naprawy związane z budową,
  - 7) zagospodarowanie odpadów i materiałów z rozbiórki,
  - 8) przeprowadzenie wszelkich wymaganych przepisami prób, sprawdzeń i odbiorów, koniecznych do uzyskania odbioru robót,
  - 9) wykonanie pełnej dokumentacji powykonawczej i dokumentów wymienionych we wzorze umowy oraz SIWZ.

**XVI. Opis kryteriów, którymi Zamawiający będzie się kierował przy wyborze oferty, wraz z podaniem znaczenia tych kryteriów i sposobu oceny ofert.**

1. Ocenie będą podlegać wyłącznie zakwalifikowane oferty, spełniające wszystkie wymogi formalne i techniczne oraz kryteria kwalifikacyjne (wymagane warunki).
2. Przy wyborze oferty **Zamawiający** będzie się kierował następującymi kryteriami oceny ofert: **cena oferty – 100%**.
3. W przyjętej skali punktowej 100 oferta może uzyskać maksymalnie 100 punktów.

Sposób dokonywania oceny oferty:

CENA OFERTY – 100 %:

**Oferta o najniższej cenie otrzyma maksymalną liczbę punktów (100 pkt.).** Pozostałe oferty zostaną ocenione przy zastosowaniu poniższego wzoru:

$$KC = \frac{C_N}{C_{OB}} \times 100 \text{ (max liczba punktów w ocenianej pozycji)}$$

Gdzie:

KC - ilość punktów przyznanych Wykonawcy

$C_N$  - najniższa zaoferowana cena brutto

$C_{OB}$  - cena brutto zaoferowana w ofercie badanej

**XVII. Informacje o formalnościach, jakie powinny zostać dopełnione po wyborze oferty w celu zawarcia umowy w sprawie zamówienia publicznego.**

Niezwłocznie po wyborze najkorzystniejszej oferty **Zamawiający** jednocześnie zawiadamia **Wykonawców**, którzy złożyli oferty, o:

- 1) wyborze najkorzystniejszej oferty, podając nazwę (firmę) albo imię i nazwisko, siedzibę albo miejsce zamieszkania i adres **Wykonawcy**, którego ofertę wybrano, uzasadnienie jej wyboru oraz nazwy





- (firmy) albo imiona i nazwiska, siedziby albo miejsca zamieszkania i adresy **Wykonawców**, którzy złożyli oferty, a także punktację przyznaną ofertom w każdym kryterium oceny ofert i łączną punktację;
- 2) **Wykonawcach**, których oferty zostały odrzucone, podając uzasadnienie faktyczne i prawne;
  - 3) **Wykonawcach**, którzy zostali wykluczeni z postępowania o udzielenie zamówienia, podając uzasadnienie faktyczne i prawne;
  - 4) terminie, określonym zgodnie z art. 94 ustawy Pzp, po którego upływie umowa w sprawie zamówienia publicznego może być zawarta;
  - 5) **Zamawiający** zawrze umowę w sprawie zamówienia publicznego, z zastrzeżeniem art. 183, w terminie nie krótszym niż 5 dni od dnia przesłania zawiadomienia o wyborze najkorzystniejszej oferty, jeżeli zawiadomienie to zostało przesłane w sposób określony w art. 27 ust. 2 (faks), albo 10 dni - jeżeli zostało przesłane w inny sposób (pocztą) w przypadku zamówień, których wartość jest mniejsza niż kwoty określone w przepisach wydanych na podstawie art. 11 ust. 8 ustawy Pzp;
  - 6) **Zamawiający** może zawrzeć umowę w sprawie zamówienia publicznego przez upływem terminów, o których mowa w punkcie jak wyżej w przypadku:
    - a) gdy złożono tylko jedną ofertę,
    - b) nie odrzucono żadnej oferty oraz nie wykluczono żadnego **Wykonawcy**,
  - 7) jeżeli **Wykonawca**, którego oferta została wybrana, uchyla się od zawarcia umowy w sprawie zamówienia publicznego lub nie wnosi wymaganego zabezpieczenia należytego wykonania umowy, **Zamawiający** może wybrać ofertę najkorzystniejszą spośród pozostałych ofert bez przeprowadzania ich ponownego badania i oceny, chyba że zachodzą przesłanki unieważnienia postępowania, o których mowa w art. 93 ust.1;
- Przed podpisaniem umowy **Wykonawca** będzie zobowiązany do wniesienia zabezpieczenia należytego wykonania umowy.

#### XVIII. Wymagania dotyczące zabezpieczenia należytego wykonania umowy.

1. Na podstawie art. 147 ust. 1 i 2 ustawy **Zamawiający** wymaga wniesienia przez **Wykonawcę**, zabezpieczenia należytego wykonania umowy. Zabezpieczenie służy pokryciu wszelkich roszczeń z tytułu niewykonania lub nienależytego wykonania umowy.
2. **Wykonawca** najpóźniej w dniu podpisania umowy, lecz przed jej podpisaniem wniesie zabezpieczenie należytego wykonania umowy. Zabezpieczenie służy pokryciu roszczeń z tytułu niewykonania lub nienależytego wykonania umowy.
3. **Wykonawca**, którego oferta zostanie wybrana będzie musiał wnieść zabezpieczenie należytego wykonania umowy w wysokości 5% całkowitej ceny oferty.
4. **Wykonawcy** zobowiązani są do wniesienia pełnej kwoty zabezpieczenia należytego wykonania umowy przed zawarciem umowy.
5. Zabezpieczenie wniesione w pieniądzu **Wykonawca** zobowiązany będzie wpłacić przelewem na rachunek bankowy **Zamawiającego: BBS w Darłowie Oddział w Bobolicach nr: 92 8566 1013 0200 2020 2001 0005** z podaniem tytułu wpłaty: zabezpieczenie należytego wykonania umowy – „*ROZWÓJ TOŻSAMOŚCI SPOŁECZNO – KULTURALNEJ MIESZKAŃCÓW MIEJSCOWOŚCI KŁANINO POPRZEC BUDOWĘ INFRASTRUKTURY REKREACYJNO - SPORTOWEJ*”. **Zamawiający** zwraca zabezpieczenie wraz z odsetkami wynikającymi z umowy rachunku bankowego, na którym było ono przechowywane, pomniejszone o koszt prowadzenia tego rachunku oraz prowizji bankowej za przelew pieniędzy na rachunek bankowy **Wykonawcy**.
6. Zabezpieczenie wniesione w formie innej niż w pieniądzu winno być **bezwarunkowe, nieodwołalne i płatne na pierwsze żądanie Zamawiającego**. **Zamawiający** wymaga aby zabezpieczenie w swojej treści zawierało pokrycie wszelkich roszczeń **Zamawiającego** w tym m. in.: opłacenie polisy ubezpieczeniowej OC, kary umowne z tytułu niewykonania lub nienależytego wykonania przedmiotu umowy lub jego części.
7. Kwota zabezpieczenia podlega zwrotowi na rzecz **Wykonawcy**:
  - 7.1. 70% w terminie 30 dni od dnia wykonania zamówienia i uznaniu przez **Zamawiającego** za należyte wykonane,



- 7.2. w pozostałej części, nieużytej na usunięcie ewentualnych wad, wraz z odsetkami, nie później niż w 15 dniu po upływie okresu rękojmi za wady.
8. Za zgodą **Zamawiającego** dopuszcza się możliwość zmiany zabezpieczenia należytego wykonania umowy na jedną lub kilka form bezwarunkowych, płatnych na każde żądanie **Zamawiającego**, o których mowa w art. 148 ust. 2 ustawy.
  9. W przypadku nie wykonania lub nienależytego wykonania przedmiotu umowy wniesione zabezpieczenie przechodzi na rachunek **Zamawiającego** i stanowi jego własność i będzie wykorzystane do zgodnego z umową wykonania usług i pokrycia wszelkich roszczeń.
  10. W przypadku przedłużenia okresu realizacji przedmiotu umowy i zmiany terminu wykonania zamówienia lub w skutek innych okoliczności nie określonych niniejszą umową **Wykonawca** zobowiązany jest do niezwłocznego (jednak nie później niż w ostatnim dniu obowiązywania poprzedniego zabezpieczenia należytego wykonania umowy) przedłużenia terminu ważności zabezpieczenia wniesionego w formie innej niż pieniężna zachowując jego ciągłość lub wniesienia zabezpieczenia w formie pieniężnej.

**XIX. Istotne dla stron postanowienia, które zostaną wprowadzone do treści zawartej umowy w sprawie zamówienia publicznego, ogólne warunki umowy albo wzór umowy.**

Istotne postanowienia umowy zawarte zostały we wzorze umowy stanowiącym załącznik nr 9 do SIWZ. Wzór umowy nie może być zmieniony ani modyfikowany przez **Wykonawcę**.

**W przypadku nie dołączenia do oferty umowy zawartej między Wykonawcami wspólnie ubiegającymi się o udzielenie zamówienia, Zamawiający zastrzega sobie prawo jej żądania, jeżeli ich oferta zostanie wybrana, przed podpisaniem umowy** o udzielenie zamówienia. Umowa powinna zawierać, co najmniej: zobowiązanie do realizacji wspólnego przedsięwzięcia gospodarczego obejmującego swoim zakresem realizację przedmiotu zamówienia, określenie zakresu działania poszczególnych stron umowy, czas obowiązywania umowy, przy czym termin, na jaki została zawarta umowa konsorcjum, nie może być krótszy niż termin realizacji zamówienia.

Zgodnie z art.144 ust. 1 i 2 zakazuje się istotnych zmian postanowień zawartej umowy w stosunku do treści oferty, na podstawie której dokonano wyboru **Wykonawcy**, chyba że **Zamawiający** przewidział możliwość dokonania takiej zmiany w ogłoszeniu o zamówieniu lub SIWZ oraz określił warunki tej zmiany. Zmiana umowy dokonana z naruszeniem ust.1 podlega unieważnieniu.

1. **Zamawiający** przewiduje możliwość zmiany umowy, bez skutków finansowych i prawnych dla **Zamawiającego**, obejmujących w szczególności wszystkie roszczenia odszkodowawcze **Wykonawcy** wobec **Zamawiającego**, w przypadku:
  - a) Zmiany danych adresowych **Zamawiającego** lub **Wykonawcy**. W razie zaniedbania przez **Wykonawcę** obowiązku złożenia informacji o zmianie siedziby, doręczenie wszelkiej korespondencji pod znanym **Zamawiającemu** adresem, ma skutek prawny.
  - b) Zmiany zasad i warunków dofinansowania inwestycji.
  - c) Gdy wykonanie przedmiotu umowy w pełnym zakresie nie leży w interesie publicznym, czego nie można było wcześniej przewidzieć. W przypadku ograniczenia zakresu rzeczowego zamówienia wynagrodzenie należne **Wykonawcy** zostanie pomniejszone o roboty ograniczane, zgodnie z kosztorysem ofertowym a w szczególności na zasadach obowiązujących strony z umową. Rozliczenie nastąpi po przeprowadzeniu inwentaryzacji robót.
  - d) Konieczności wykonania prac archeologicznych.
  - e) Wystąpienia siły wyższej, w szczególności: katastrofy, awarie, akty wandalizmu.  
Siła wyższa stanowi zdarzenie nagle, nieprzewidziane i niezależne od woli Stron, lub też takie, którego skutki są niemożliwe do zapobieżenia, uniemożliwiające wykonanie przedmiotu umowy w całości lub części, na stałe lub na pewien czas, któremu nie można zapobiec ani przeciwdziałać przy zachowaniu należytej staranności. W przypadku wystąpienia siły wyższej Strona dotknięta jej działaniem niezwłocznie poinformuje pisemnie drugą stronę o jej zaistnieniu oraz, o ile będzie to możliwe, przedstawi nie budzące wątpliwości dokumenty potwierdzające jej wystąpienie.



- Obie Strony niezwłocznie od dnia otrzymania powyższej informacji uzgodnią tryb dalszego postępowania. W takich szczególnych przypadkach Wykonawca zobowiązany będzie w uzgodnieniu z Zamawiającym do powiadomienia mieszkańców o okresowych zmianach. Strony nie ponoszą odpowiedzialności za niewykonanie lub nienależyte wykonanie przedmiotu umowy będące bezpośrednio następstwem okoliczności, które stanowią skutek działania siły wyższej.
- f) Wystąpienia wyjątkowo niesprzyjających warunków atmosferycznych uniemożliwiających wykonanie robót zgodnie z zasadami współczesnej wiedzy technologicznej i obowiązującymi przepisami.
  - g) W przypadku wystąpienia okoliczności, których nie można było przewidzieć na etapie sporządzenia oferty, a które są niezbędne dla prawidłowej realizacji przedmiotu zamówienia, np. zmiany obowiązujących przepisów, jeżeli zgodnie z nimi konieczne będzie dostosowanie treści umowy do aktualnego stanu prawnego.
  - h) Wprowadzenia zmian w opisie przedmiotu umowy w granicach przewidzianych Prawem budowlanym (Dz. U. Nr 156, poz. 1118), tj.: jeżeli są one uzasadnione koniecznością zwiększenia standardu i jakości, zwiększenia bezpieczeństwa wykonania robót lub usprawnienia procesu budowlanego, jeżeli wynikają one z przyjętych za zgodą **Zamawiającego** rozwiązań zamiennych i dotyczą zmian nieistotnych względem zatwierdzonego projektu. Decyzje dotyczące zmian w dokumentacji projektowej należą do kompetencji **Zamawiającego**, który w razie konieczności, uzasadnionej przez **Wykonawcę** i potwierdzonej przez Inspektora nadzoru, zleci dokonanie zmian jednostce projektowej. W przypadku wystąpienia konieczności wprowadzenia zmian do dokumentacji projektowej, strony za zgodą **Zamawiającego** mogą dokonać odpowiednich zmian w harmonogramie rzeczowo – finansowym i postanowieniach umowy.
  - i) Wystąpienia robót dodatkowych, od wykonania których uzależnione jest wykonanie zamówienia podstawowego mających wpływ na zmianę terminu realizacji umowy.
  - j) Wstrzymania robót przez uprawnione organy, z przyczyn nie wynikających z winy **Wykonawcy** mających wpływ na zmianę terminu realizacji umowy.
  - k) Rezygnacji z wykonania części robót budowlanych nieprzekraczających jednak 20% wynagrodzenia należnego **Wykonawcy**.

2. **Zamawiający** zastrzega sobie prawo podpisania umowy do momentu zmiany uchwały budżetowej przez Radę Miejską w Bobolicach zgodnie z obowiązującymi przepisami ustawy o finansach publicznych, spowodowane zwiększeniem budżetu na realizację przedmiotu umowy.

Termin realizacji przedmiotu umowy w odniesieniu do pkt. 1 lit. d), e), f), g), i), j) oraz pkt. 2) może ulec skróceniu lub przedłużeniu o czas trwania powyższych okoliczności.

Warunkami zmiany w odniesieniu do punktu h), jest:

- a) obniżenie kosztu eksploatacji (użytkowania) obiektu oraz usprawnienia w trakcie użytkowania obiektu,
- b) poprawa wartości i jakości lub podniesienie sprawności ukończonych robót budowlanych,
- c) podniesienie bezpieczeństwa wykonanych robót.

W odniesieniu do pkt.1 lit. d), e), f), g), h), i), j), k) oraz pkt. 2 może ulec zmianie lub modyfikacji harmonogram rzeczowo - finansowy i kosztorys zbiorczy.

Wszystkie zmiany umowy wymagają formy pisemnej pod rygorem nieważności z wyłączeniem okoliczności określonych we wzorze umowy.

**Wykonawca podpisujący ofertę przedłoży dokumenty, z których wynika potwierdzenie reprezentacji i umocowania do podpisania oferty (umowy).**



## **XX. Informacje dotyczące walut obcych, w jakich mogą być prowadzone rozliczenia między Zamawiającym a Wykonawcą.**

Wszelkie rozliczenia związane z realizacją niniejszego zamówienia dokonywane będą w walucie polskiej - PLN.

## **XXI. Wysokość zwrotu kosztów udziału w postępowaniu oraz opłata za SIWZ w formie druku.**

1. **Zamawiający** nie przewiduje zwrotu kosztów udziału w postępowaniu.
2. **Zamawiający** dysponuje wersją „papierową” SIWZ. **Wykonawca** może nieodpłatnie dokonać wglądu do dokumentacji w siedzibie **Zamawiającego**, w uzgodnionym terminie. Do kontaktowania się **Zamawiający** upoważnia **Irenę Zadrożną, tel. 94 34 58 419**.
3. Na wniosek **Wykonawcy Zamawiający** przekazuje w terminie 5 dni specyfikację istotnych warunków zamówienia. Aby otrzymać SIWZ może zwrócić się (pisemnie, faksem) do **Zamawiającego** o przesłanie papierowej wersji SIWZ. We wniosku należy podać:
  - 1) nazwę i adres **Wykonawcy**,
  - 2) nr telefonu i faksu,
  - 3) imię i nazwisko osoby upoważnionej do kontaktów z **Zamawiającym** w sprawach dotyczących niniejszego postępowania,
  - 4) określenie sposobu przekazania wersji papierowej SIWZ (pocztą, przesyłką kurierską zwykłą lub ekspresową).
4. Opłata za SIWZ pokrywa koszty jej druku (bez przekazania, wysyłka za pobraniem opłaty od **Wykonawcy**), tj. 150,00 zł (słownie: sto pięćdziesiąt złotych 00/100).
5. SIWZ można także odebrać w siedzibie **Zamawiającego** w sekretariacie, w godzinach urzędowania **Zamawiającego**, zgłaszając takie zapotrzebowanie na adres **Zamawiającego**.
6. **Wykonawca** może zwracać się pisemnie do **Zamawiającego** o wyjaśnienie treści SIWZ. **Zamawiający** niezwłocznie udzieli wyjaśnień, jednak nie później niż: na 2 dni przed upływem terminu składania ofert – pod warunkiem, że wniosek o wyjaśnienie treści specyfikacji istotnych warunków zamówienia wpłynął do **Zamawiającego** nie później niż do końca dnia, w którym upływa połowa wyznaczonego terminu składania ofert (art. 38 ust.1 pkt.3).
7. **W uzasadnionych przypadkach Zamawiający może przed upływem terminu składania ofert zmienić treść Specyfikacji Istotnych Warunków Zamówienia.** Zmiana może nastąpić w każdym czasie, przed upływem terminu do składania ofert. W przypadku wprowadzenia takiej zmiany, informacja o tym zostanie zamieszczona na stronie internetowej **Zamawiającego** – <http://www.bip.bobolice.pl> w dziale „Gospodarka” zakładka „Zamówienia publiczne” oraz niezwłocznie przekazana wszystkim **Wykonawcom**, którym przekazano SIWZ. Jeżeli zmiana treści SIWZ prowadzi do zmiany treści ogłoszenia o zamówieniu, **Zamawiający** zamieści ogłoszenie o zmianie ogłoszenia w Biuletynie Zamówień Publicznych.

## **XXII. Pouczenie o środkach ochrony prawnej przysługujących Wykonawcy w toku postępowania o udzielenie zamówienia.**

Środki ochrony prawnej przysługują **Wykonawcy**, jeżeli ma lub miał interes w uzyskaniu danego zamówienia oraz poniósł lub może ponieść szkodę w wyniku naruszenia przez **Zamawiającego** przepisów ustawy.

Środki ochrony prawnej - Dział VI (art. 179-198g) ustawy Prawo zamówień publicznych.

**Zamawiający** informuje, że w przypadku wniesienia odwołania w ramach niniejszego zamówienia wysokość wpisu od odwołania wynosi **10.000,00 zł** (słownie: dziesięć tysięcy złotych 00/100).



## **ROZDZIAŁ B**

### **OPIS PRZEDMIOTU ZAMÓWIENIA**

na zadanie pn.:

***„Rozwój tożsamości społeczno-kulturalnej mieszkańców miejscowości Kłanino poprzez budowę infrastruktury rekreacyjno-sportowej”***

Przedmiotem zamówienia są roboty budowlane związane z wykonaniem zamówienia pn.: **„Rozwój tożsamości społeczno-kulturalnej mieszkańców miejscowości Kłanino poprzez budowę infrastruktury rekreacyjno-sportowej”**, zgodnie z zapisami w SIWZ i jej załącznikami. Inwestycja zlokalizowana jest na terenie działek nr 244/1, 239/1, 239/21 obręb Kłanino, Gmina Bobolice.

#### **1. STAN ISTNIEJĄCY**

W chwili obecnej na działkach 244/1, 239/1, 239/21 jest zlokalizowane jest terenowe boisko do piłki nożnej. Jest to teren porośnięty trawą i chwastami o rzędnych od ok. 95,6 do ok. 97,5 m n.p.m. Przy prowadzeniu prac ziemnych (niwelacji terenu i budowy infrastruktury podziemnej) należy wziąć pod uwagę fakt, że prace odbywają się na terenie w przeszłości zbudowanym i brak jest szczegółowej dokumentacji dotyczącej podziemnych obiektów i instalacji. W części północnej planowanego boiska znajdują się pozostałości betonowych konstrukcji przewidziane do usunięcia.

#### **2. ZAŁOŻENIA W ZAKRESIE ROZWIĄZAŃ MATERIAŁOWYCH I KONSTRUKCYJNYCH**

W ramach realizacji całej inwestycji przewidziano budowę ciągów pieszych i rowerowych o łącznej powierzchni 397,5 m<sup>2</sup>, przygotowanie terenu boiska i placu zabaw wraz z wyposażeniem, ogrodzeniami, siedziskami dla widzów, wiatami dla zawodników rezerwowych i trenerów oraz zapleczem socjalnym. Wszystkie prace należy wykonać zgodnie z dołączoną dokumentacją projektową. Przy realizacji robót należy zachować szczególną ostrożność aby nie dokonać jakichkolwiek uszkodzeń już wykonanych robót budowlanych, a w przypadku ich uszkodzenia dokonać napraw na swój koszt jedynie poprzez wymianę na nowe materiały i urządzenia.

#### **3. PRZEDMIOT ZAMÓWIENIA**

##### **3.1. Zagospodarowanie terenu – kształtowanie przestrzeni publicznej**

- 3.1.1. Roboty montażowe na boisku – budowa zaplecza socjalnego wraz z przyłączami energii, wody i kanalizacji wraz z ogrodzeniem i widownią,
- 3.1.2. Budowa deptaka 397,5 m<sup>2</sup>,
- 3.1.3. Utworzenie placu zabaw 625 m<sup>2</sup> – niwelacja terenu wraz z ogrodzeniem,
- 3.1.4. Wyposażenie placu zabaw.

**Zakres robót został wskazany Wykonawcy w projekcie budowlano - wykonawczym i obejmuje:**

##### **3.2. Roboty na boisku sportowym**

- 3.2.1. Ogrodzenie terenu boiska panelami ogrodzeniowymi o wysokości 2,0 wykonanymi z drutów stalowych o minimalnej grubości 6mm (poziome) i 4mm (pionowe) mocowanych śrubami nierdzewnymi do zabetonowanych słupów stalowych z profili zimnogiętych o min grubości ścianki 4mm. Wszystkie elementy stalowe ocynkowane ogniowo. Słupy zalane betonem klasy min B-15 w otworach o minimalnych wymiarach 50x50x100 cm. W ciągu ogrodzenia należy

zamontować 2 bramy wjazdowe dwuskrzydłowe o wymiarach 350 x 200 cm oraz 4 furtki o wymiarach 150 x 200 cm w miejscach wskazanych w dokumentacji projektowej. Bramy i furtki wyposażone w zamki z wkładką typu Yale z min. 3 kluczami do każdej wkładki.

Przykład ogrodzenia spełniający wymagania Zamawiającego przedstawiono na poniższej fotografii.



### 3.2.2. Trybuny dla widzów

Wzdłuż południowej krawędzi boiska należy zamontować siedziska dla 50 osób w miejscach wskazanych na dokumentacji projektowej. Siedziska powinny być wykonane z kompozytów poliestrowo-szklanych bez oparcia przykręconych do stalowej konstrukcji nośnej wbetonowanej na głębokość min 100 cm. Profile stalowe ocynkowane ogniowo. Kolor konstrukcji RAL 7039 a kolor siedzisk należy uzgodnić z Zamawiającym.

Fotografia przedstawia przykładowy wyrób spełniający wymagania Zamawiającego



### 3.2.3. Wiaty dla zawodników rezerwowych

Wzdłuż północnej krawędzi boiska należy zamontować dwie wiaty wraz z siedziskami dla zawodników rezerwowych obu drużyn. Konstrukcja stalowa ocynkowana ogniowo w kolorze RAL 7039. Ściany boczne i dach pokryte materiałem przezroczystym odpornym na warunki atmosferyczne i akty wandalizmu o parametrach wytrzymałościowych równych lub wyższych dla poliwęglanu litego o grub min 4 mm. Całość trwale związana z gruntem – słupy narożne zabetonowane w gruncie na głębokość min 100 cm. Przykład wyrobu spełniającego wymagania Zamawiającego przedstawiono na poniższej fotografii – zgodnie z dokumentacją dwa boxy 5-cio miejscowe.



#### 3.2.4. Zaplecze socjalne – kontenerowe

Zgodnie z dołączoną dokumentacją projektową należy wybudować zaplecze socjalne dla zawodników i trenerów obu drużyn sportowych. Konstrukcja na bazie uniwersalnego systemu modułowego umożliwiającą wiele zestawień w zależności od potrzeb użytkowników.

Minimalne wymiary zewnętrzne pojedynczego kontenera:

Długość 6050 mm

Szerokość 2440 mm

Wysokość 2800 mm

**Współczynnik przenikalności cieplnej dla kontenerów nie może przekroczyć:**

**Podłoga - 0,378 W/m<sup>2</sup>K**

**Ściany - 0,479 W/m<sup>2</sup>K**

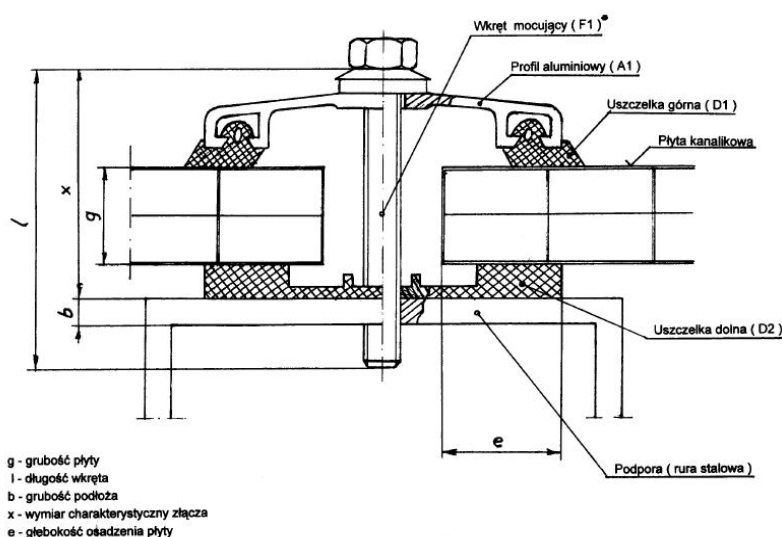
**Dach - 0,400 W/m<sup>2</sup>K**

#### **Opis materiałów – wymagania minimalne:**

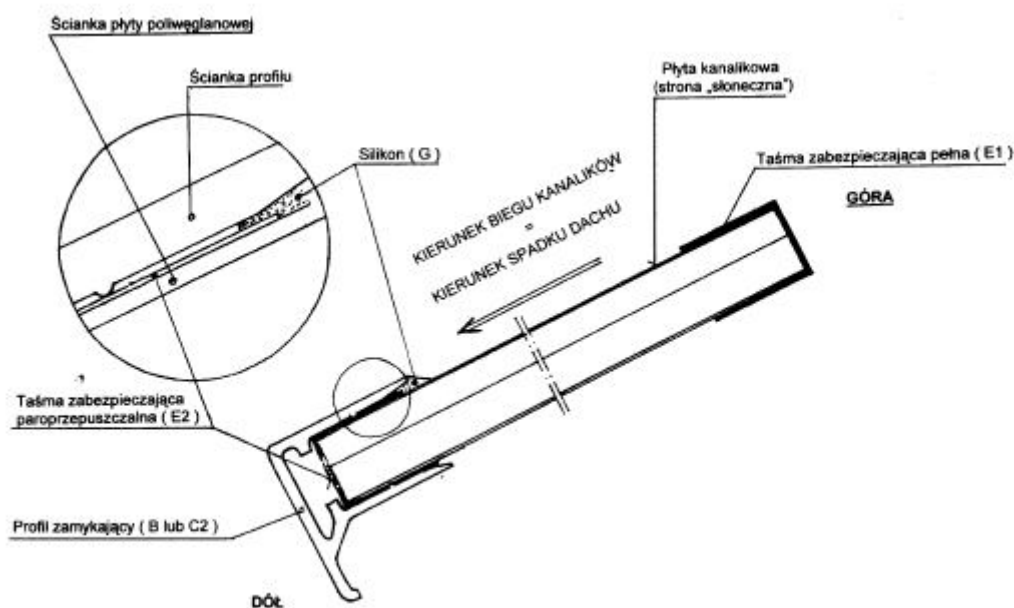
- a) Rama wykonana z profili stalowych zimnogiętych, stal klasy St3S (St 37-2) 240 Mpa.
  - podłużnice górne profile, grubość ścianki min. 5 mm,
  - podłużnice dolne profile, grubość ścianki min. 3 mm,
  - słupki narożne profile grubość, ścianki min. 4 mm,
  - poprzeczki dachowe profile, grubość ścianki min. 3 mm,
  - poprzeczki podłogowe profile, grubość ścianki min. 2 mm.

Pospawana konstrukcja powinna być piaskowana w jakości nie niższej niż Sa 2,5 i pomalowana farbą podkładową alkidową, grubość powłoki min. 20 µm oraz nawierzchniową farbą alkidową, grubość powłoki min. 80 µm.
- b) Podłoga wielowarstwowa z izolacją termiczną (wymagania minimalne).
  - poszycie dolne wykonane z blachy stalowej ocynkowanej o grubości min. 0,5 mm,
  - izolacja z wełny mineralnej o grubości min. 100 mm,
  - poszycie górne z płyty typu OSB o grubości min. 18 mm natomiast w pomieszczeniach „mokrych”, sanitariatach powinna być zastosowana płyta **wodoodporna** grubości 18 mm.
  - wykończenie podłogi, wykładzina PCV, obiektowa, trudno zapalna wywinięta na ściany na wysokość min. 100 mm i spawana na łączeniach.
- c) Ściany zewnętrzne wielowarstwowe z izolacją termiczną (wymagania minimalne).
  - blacha stalowa, powlekana o grubości min. 0,5 mm w kolorze RAL 7039, położona w sposób zasłaniający ramę nośną kontenera.
  - drewniana kratownica usztywniająca, drewno impregnowane, wypełniona wełną mineralną o grubości min. 100 mm,
  - folia paroizolacyjna,
  - wewnątrz położona płyta laminowana o grubości min. 12 mm w kolorze do wyboru przez Zamawiającego a w pomieszczeniach sanitarnych zamiast wiórowej płyty laminowanej powinna być położona płyta wodoodporna typu OSB -3 grubości 10 mm pokryta okładziną z tworzywa sztucznego PCV ze wzorem wybranym przez Zamawiającego. Listwy wykończeniowe w narożnikach łączących ściany z sufitem i podłogą PCV w kolorze do wyboru przez Zamawiającego.
- d) Ściany działowe wewnętrzne w konstrukcji kratownicowej z drewna impregnowanego o przekroju listew min. 25 mm x 60 mm wypełnionej wełną mineralną 60 mm, osłoniętą folią paroizolacyjną i

- pokryte płytą wiórową laminowaną o grubości min. 12 mm a w pomieszczeniach sanitarnych płytą OSB o grubości min. 10 mm pokrytej wykładziną ścienną PCV.
- e) Dach – konstrukcja stalowa ( profile nośne ścianka min. 4 mm, poprzeczki z profili o ściance min. 3 mm), poszycie zewnętrzne z blachy stalowej ocynkowanej o grubości min. 0,5 mm, trapez min. 35 mm.
- ocieplenie wełną mineralną o grubości min. 100 mm, zabezpieczoną dwiema warstwami folii (zewnątrzna paroprzepuszczalna, wewnętrzna paroizolacyjna),
  - sufit z płyty wiórowej laminowanej białej o grubości min. 12 mm,
  - łączenie ściany z sufitem zamaskowane listwą wykończeniową z PCV,
  - attyka – wodoodporna płyta OSB na konstrukcji z kształtowników stalowych ocynkowanych, pokryta blachą stalową ocynkowaną powlekaną (kolor RAL 7039), minimalna wysokość attyki 600 mm.
- f) Dach nad wejściami – konstrukcja stalowa (profile 60x60x4) ocynkowana i lakierowana w kolorze attyki.
- pokrycie z poliwęglanu komorowego mlecznego o grubości min. 16 mm,
  - sposób montażu przedstawiono na poniższym rysunku,



- końce płyt poliwęglanowych powinny być zabezpieczone przed wilgocią i brudem zgodnie z poniższym rysunkiem.







- g) Drzwi zewnętrzne jednoskrzydłowe wykonane ze stali o wymiarach 90/200, poszycie z blachy ocynkowanej o grubości min. 1,0 mm, Ościeżnica drzwi kątowna przystosowana do montażu w systemach kontenerowych z uszczelką na trzech krawędziach. Zamki drzwiowe – podklamkowy i dodatkowy z wkładkami typu Yale i 3-ma kluczami do każdego zamka.
- h) Drzwi wewnętrzne o wymiarach 90x200, drewniane, płytowe z kratką wentylacyjną o wymiarach 40x10 cm wykonanej w dolnej części skrzydła. Ościeżnice metalowe z aluminiowymi listwami progowymi. W drzwiach do kabin WC zamek łazienkowy.
- i) Okna jednoskrzydłowe uchylne o minimalnych wymiarach 860x530 mm wykonane z profili PC z szybami klasy P-2 o przenikalności min.  $U=1,1 \text{ W/m}^2\text{K}$  listwy wykończeniowe wewnętrzne z tworzywa sztucznego, na zewnątrz nad oknem zamontowany okapnik z blachy stalowej ocynkowanej i malowanej na kolor ścian.
- j) Instalacja elektryczna – wykonać zgodnie z projektem elektrycznym Załącznik nr 14.
- k) Instalacja wody i kanalizacji – wykonać zgodnie z projektem Załącznik nr 15.

### 3.3. Budowa deptaka

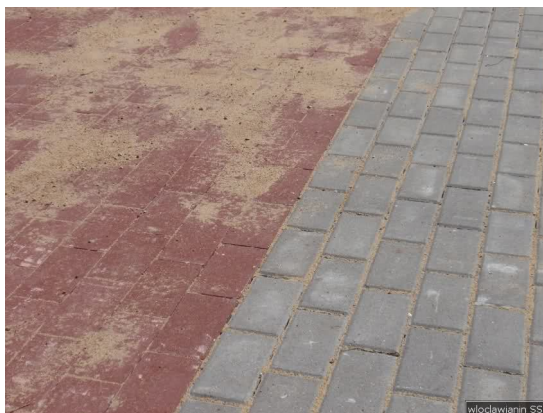
- 3.3.1. Korytowanie na całej szerokości deptaka na głębokość, min. 20,0 cm,
- 3.3.2. Profilowanie podłoża pod warstwy konstrukcyjne,
- 3.3.3. Ułożenie warstwy odsączającej o grubości po zagęszczeniu mechanicznym 10,0 cm, Materiałami stosowanymi przy wykonywaniu warstw odsączających jest piasek, żwir i mieszanka, Piasek stosowany do wykonywania warstw odsączających i odcinających powinien spełniać wymagania normy PN-B-11113 [5] dla gatunku 1 i 2. Żwir i mieszanka stosowane do wykonywania warstw odsączających i odcinających powinny spełniać wymagania normy PN-B-11111 [3], dla klasy I i II.
- 3.3.4. Podbudowa z kruszyw stabilizowanych cementem o grubości po zagęszczeniu 15,0 cm, Kruszywa do wykonania warstw odsączających i odcinających powinny spełniać następujące warunki:
  - szczelność określona zależnością  $D_{15}/d_{85} \leq 5$ , gdzie  
 $D_{15}$  - wymiar sita, przez które przechodzi 15% ziaren warstwy odcinającej lub odsączającej  
 $d_{85}$  - wymiar sita, przez które przechodzi 85% ziaren gruntu podłoża.
  - możliwość zagęszczenia, określona zależnością:  

$$U = \frac{d_{60}}{d_{10}} \geq 5$$
 gdzie:  
 $U$  - wskaźnik różnoziarnistości,  
 $d_{60}$  - wymiar sita, przez które przechodzi 60% kruszywa tworzącego warstwę odcinającą,
- 3.3.5. Podsypka cementowo – piaskowa 1:4 o grubości min. 5,0 cm,
- 3.3.6. Nawierzchnia z kostki betonowej POLBRUK 20x10 gr. 8cm, wzór kostki przedstawiono poniżej.

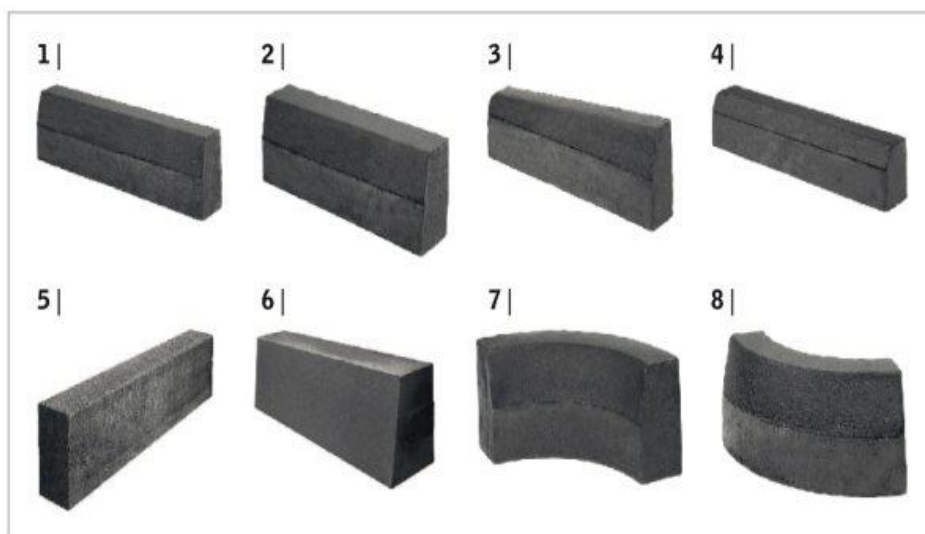
#### Wymagania dotyczące ułożenia kostki:

- a) Ułożenie chodnika kostką szarą nie frezowaną, ciągów rowerowych bordową (nie fazowaną).
- b) Układanie ręcznie fugą od 2 do 3 mm – każda kostka dopasowywana do pozostałych.
- c) Powierzchnia równa bez widocznych fałd.
- d) Kostka powinna być dobrana kolorystycznie (przesortowana), nie dopuszcza się przebarwień kolorów podstawowych, szara powinna być szara, bordowa bordową a grafitowa grafitową.
- e) Układany wzór – przedstawiony na poniższej fotografii.
- f) Opaska chodnikowa – betonowa szara.

Wzór i sposób ułożenia kostki na deptaku przedstawia poniższa fotografia.



3.3.7. Krawężniki drogowe betonowe wykonane na podbudowie betonowej.  
Beton w kolorze szarym.



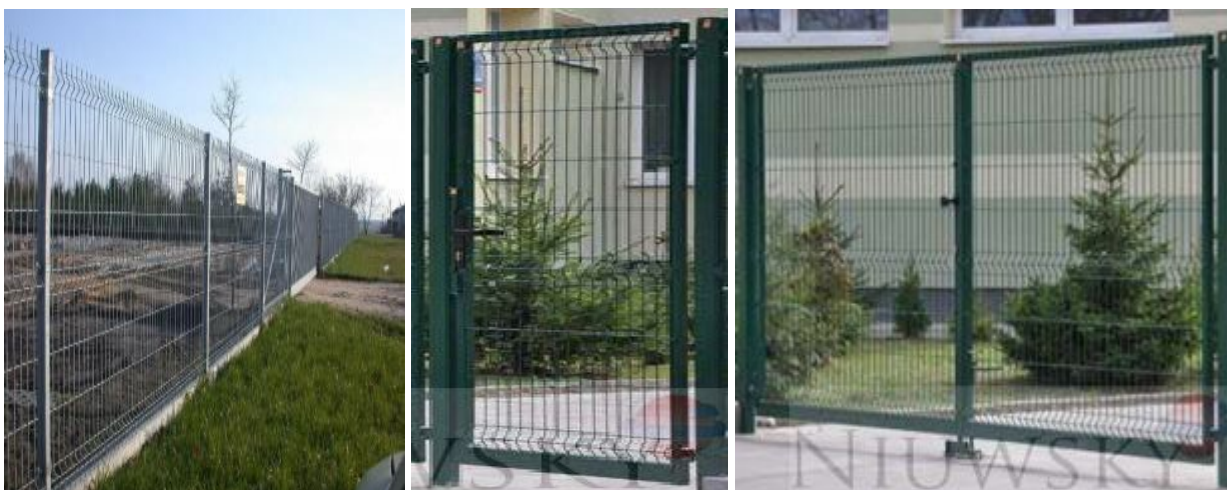
Krawężnik uliczny o wymiarach 15x30 (skos 3/12) stosowany w centrach miast i na drogach. Na łukach należy zastosować oryginalne krawężniki łukowe o promieniu R 6 m dla zjazdów zgodnie z dokumentacją. **Nie dopuszcza się wykonania łuków z ciętych na fragmenty prostych krawężników.** <http://www.impekstir.pl/krawezniki-ciete.html>



### 3.4. Przygotowanie terenu pod plac zabaw, ogrodzenie i montaż urządzeń zabawowych.

- 3.4.1. Przed przystąpieniem do wytyczenia geodezyjnego na całym terenie przeznaczonym pod plac zabaw powinna zostać przeprowadzona niwelacja (przeoranie, bronowanie i wałowanie terenu).
- 3.4.2. Ogrodzenie placu zabaw panelami ogrodzeniowymi o wysokości 1,75 m wykonanymi z drutów stalowych o minimalnej grubości 6mm (poziome) i 4mm (pionowe) mocowanych śrubami nierdzewnymi do zabetonowanych słupów stalowych z profili zimnogiętych o min. grubości ścianek 4mm. Wszystkie elementy stalowe ocynkowane ogniowo. Słupy zalane betonem klasy min. B-15 w otworach o minimalnych wymiarach 50x50x100 cm. W ciągu ogrodzenia należy zamontować bramę wjazdową dwuskrzydłową o wymiarach 200 x 175 cm oraz furtkę w wymiarach 100 x 175 cm w miejscach wskazanych w dokumentacji projektowej.

Przykład ogrodzenia spełniający wymagania Zamawiającego przedstawiono na poniższej fotografii.



### 3.4.3. Urządzenia zabawowe

#### 1) Zjeżdżalnia – głowa zwierzątka (słoń)

Minimalne wymiary elementów zestawu w metrach:

	dł. x szer. x wys.
1. Pomost zjeżdżalni	1,00 x 1,00 x 1,80
2. Pomost niski	1,00 x 1,00 x 1,40
3. Pomost skośny krótki	1,00 x 1,00 x 0,55
4. Zjeżdżalnia	2,45 x 0,55 x 1,80
5. Pomost wiszący	1,90 x 1,00 x 1,40

#### Opis materiałów:

- Konstrukcja wykonana z belek okrągłych z drewna klejonego o średnicy min. 100mm pokrytego min. 3 warstwami preparatów impregnujących, łączenia profilowane (wybrania o promieniu połowy średnicy belek łączonych zabezpieczające przed obrotem względem osi) skręcone gwintowanymi szpilkami ze stali nierdzewnej z zagłębionymi nakrętkami.
- Ślizg zjeżdżalni - blachy stalowej nierdzewnej (bez łączeń) o minimalnej grubości 1,2 mm, burty z blachy stalowej fosforanowanej lub ocynkowanej galwanicznie i pokrytej lakierem proszkowym.
- Liny poręczy – lina polipropylenowa wzmocniona wewnątrz stalowym splotem.
- Podest wiszący – konstrukcja z belek okrągłych z drewna klejonego o średnicy min. 100 mm wzmocnionych stalowymi łącznikami, do których przymocowane są deski wiszącego pomostu.
- Montaż do podłoża poprzez przygotowane do tego celu metalowe ocynkowane kotwy mocowane do końców belek pojedynczym centralnie usytuowanym połączeniem gwintowanym w taki sposób aby elementy drewniane nie stykały się bezpośrednio z gruntem. Kotew stalowa powinna być zabetonowana w fundamencie osadzonym w gruncie na głębokości min. 80 cm.



Rysunek przedstawia przykładowe urządzenie spełniające wymagania Zamawiającego.

#### 2) Drabinka pozioma

Minimalne wymiary elementów zestawu w metrach:

	dł. x szer. x wys.
Drabinka pozioma	2,10 x 1,00 x 2,10

#### Opis materiałów:

- Konstrukcja wykonana z belek okrągłych z drewna klejonego min. 100 mm pokrytego min 3 warstwami preparatów impregnujących, łączenia profilowane (wybrania o promieniu połowy średnicy belek łączonych zabezpieczające przed obrotem względem osi) skręcone gwintowanymi szpilkami ze stali nierdzewnej z zagłębionymi nakrętkami. Kolor żółty (naturalne drewno).
- Poprzeczki wykonane z drewna klejonego o średnicy min 60 mm pokrytego min 3 warstwami preparatów

impregnujących.

- c) Montaż do podłoża poprzez przygotowane do tego celu metalowe ocynkowane kotwy mocowane do końców belek pojedynczym centralnie usytuowanym połączeniem gwintowanym w taki sposób aby elementy drewniane nie stykały się bezpośrednio z gruntem. Kotew stalowa powinna być zabetonowana na głębokość min. 80 cm.



Rysunek przedstawia przykładowe urządzenie spełniające wymagania Zamawiającego.

### 3) /4) Sprężynowce

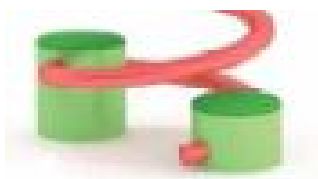
Wymiary minimalne w metrach:

W rzucie pionowym	0,9 x 0,25
Wysokość od ziemi	do 0,85

#### Opis materiałów:

- Siedziska i głowy zwierzątek wykonane ze sklejki wodoodpornej i pomalowane lakierami akrylowymi wodno-rozpuszczalnymi w kolorach wyraźnych i intensywnych, zbliżonych do naturalnych barw zwierząt.
- Uchwyty dla rąk i oparcia dla stóp wykonane z tworzywa sztucznego zamocowane do płyty wodoodpornej poprzez skręcenie stalową gwintowaną szpilką. Nakrętki osłonięte korkami z tworzywa i zabezpieczone przed odkręcaniem (klejenie).
- Element nośny – sprężyna stalowa zabezpieczona antykorozyjnie (np. cynkowanie, fosforanowanie) i pomalowana lakierem proszkowym.

Przykład łącznika sprężyny z fundamentem i siedziskiem



- d) Montaż w gruncie za pomocą prefabrykowanego fundamenty betonowego.

**Tygrys**

**Motor**



Rysunki przedstawiają przykładowe urządzenia spełniające wymagania Zamawiającego.

## 5) Piaskownica ze stolikiem

Wielokątna (sześciokątna lub ośmiokątna).

Wymiary minimalne w metrach:

Średnica	3,15
Wysokość od ziemi po montażu	0,35
Wysokość stolika po montażu od pow. piasku	0,50

### Opis materiałów:

- Konstrukcja wykonana z belek okrągłych z drewna klejonego o średnicy min. 80 mm pokrytego min 3 warstwami preparatów impregnujących, łączenia profilowane (wybrania o promieniu połowy średnicy belek łączonych zabezpieczające przed obrotem względem osi) skręcone gwintowanymi szpilkami ze stali nierdzewnej.
- Woluta wykonana ze sklejki wodoodpornej pomalowanej farbami akrylowymi wodno-rozcieńczalnymi.
- Błat stolika wykonany ze sklejki wodoodpornej pomalowany farbami akrylowymi wodno - rozcieńczalnymi (kolor do uzgodnienia z Zamawiającym).
- Montaż – wolnostojąca



Rysunek przedstawia przykładowe urządzenie spełniające wymagania Zamawiającego.

## 6) Karuzela 4 osobowa

## 7) Karuzela z platformą

Rysunki przedstawiają przykładowy wyrób spełniający wymagania zamawiającego.



Minimalne wymiary urządzenia  
Ramiona 180 x 180 cm  
Wysokość 65 cm



Minimalne wymiary urządzenia  
Średnica min 150 cm  
Wysokość 85 cm

### Opis materiałów.

- Ramiona nośne karuzeli wykonana ze stali ocynkowanej i pomalowanej poliesterowymi farbami proszkowymi.
- Kolumna obrotowa osadzona na min. 2 łożyskach typu ZZ (podwójnie zamkniętych).
- Płyta dolna wykonana z ryflowanej blachy aluminiowej anodowanej.

- d) Siedziska pokryte miękką powłoką gumową, oparcia z rurek stalowych ocynkowanych i malowanych farbami proszkowymi (kolor do uzgodnienia z Zamawiającym).
- e) Ławeczki wykonane ze sklejki wodoodpornej lakierowanej farbami akrylowymi wodno-rozcieńczalnymi.
- f) Montaż w gruncie za pomocą prefabrykowanego fundamenty betonowego posadowionego na głębokości min. 80 cm.

### 8) Huśtawka wahadłowa 2 osobowa

Wymiary minimalne w metrach:

W rzucie pionowym	3,55 x 2,05
Wysokość od ziemi	2,35

#### Opis materiałów:

- a) Konstrukcja wykonana z belek okrągłych z drewna klejonego o średnicy min. 100 mm pokrytego min. 3 warstwami preparatów impregnujących, łączenia profilowane (wybrania o promieniu połowy średnicy belek łączonych zabezpieczające przed obrotem względem osi) skrócone gwintowanymi szpilkami ze stali nierdzewnej z zagłębionymi nakrętkami.
- b) Zawiesia huśtawki wykonane z łańcuchów ze stali nierdzewnej.
- c) Siedzisko młodzieżowe wykonane z tworzywa sztucznego (deska z tworzywa) z uszkami ze stali nierdzewnej.
- d) Siedzisko typu „pampers” z zabezpieczeniem (łańcuszek).
- e) Montaż do podłoża poprzez przygotowane do tego celu metalowe kotwy montażowe w taki sposób aby elementy drewniane nie stykały się bezpośrednio z gruntem, Kotew stalowa powinna być zabetonowana na głębokość min 80 cm.



Rysunki przedstawiają przykładowy wyrób spełniający wymagania Zamawiającego.

### 9) Lokomotywa

Wymiary minimalne w metrach:

Podstawa o wymiarach	2,10 x 1,20 m
Wysokość urządzenia	1,95 m

#### Opis materiałów:

Słupy nośne oraz belki poziome o przekroju okrągłym i średnicy 100 i 60 mm, wykonane z drewna klejonego powlekanego wielowarstwowo preparatami chroniącymi przed pękaniem, zwiertzeniem, pleśnią. Słupy nośne zakończone zaokrągleniem o promieniu 50 mm.

Podesty wykonane z desek ryflowanych wmontowane w zagłębienia poziomych belek stanowiących elementy konstrukcyjne. Dach na konstrukcji drewnianej pokryty deskami impregnowanymi. Ławeczka i elementy ozdobne wykonane ze sklejki wodoodpornej lakierowanej farbami akrylowymi wodno-rozcieńczalnymi.

Urządzenie montowane jest w gruncie za pomocą stalowych kotew połączonych z belką przy użyciu jednego,

centralnie usytuowanego złącza gwintowanego. Kotwy zabezpieczone przed korozją poprzez cynkowanie i zabetonowane na głębokość min. 80 cm.



Rysunek przedstawia przykładowe urządzenie spełniające wymagania Zamawiającego.

### 10) Ławka z oparciem 3 szt.

Wymiary minimalne w metrach:

Długość 1,70

Szerokość 0,60

Wysokość siedziska 0,40

Wysokość oparcia 0,90

#### Opis materiałów:

- Słupy nośne oraz belki poziome o przekroju okrągłym i średnicy 100 mm, wykonane z drewna klejonego powlekanego wielowarstwowo preparatami chroniącymi przed pękaniem, zwiertzeniem, pleśnią.
- Słupy nośne oraz belki poziome połączone ze sobą prostopadle w jednej osi poprzez siodłowe zakończenie, zabezpieczające przed obrotem wokół własnej osi i rozchwianiem. Słupy nośne i belki poziome zakończone zaokrągleniem o promieniu 50 mm.
- Ławka zamontowana jest w gruncie za pomocą stalowych kotew połączonych z belką przy użyciu jednego, centralnie usytuowanego złącza gwintowanego. Kotwy zabezpieczone przed korozją poprzez cynkowanie i zabetonowane na głębokość min 80 cm.
- Siedzisko oraz oparcie wykonane z impregnowanych desek o grubości min 30 mm.



Rysunek przedstawia przykładowy wyrób spełniający wymagania Zamawiającego.

### 11) Huśtawka wagowa – z głowami zwierząt – np. tygrys, hipek.

Wymiary minimalne w metrach:

W rzucie pionowym 3,05 x 0,15

Wysokość od ziemi 1,0

#### Opis materiałów:

- Noga stalowa o minimalnej średnicy 100 mm zabezpieczona antykorozyjnie i pomalowana farbą proszkową, zabetonowana w gruncie na głębokości min 80 cm.
- Siedziska i głowy zwierzątek wykonane ze sklejki wodoodpornej i pomalowane lakierami akrylowymi wodno-rozpuszczalnymi w kolorach zbliżonych do naturalnych barw zwierząt.
- Uchwyty dla rąk wykonane z tworzywa sztucznego zamocowane do płyty wodoodpornej poprzez



- skręcenie stalową gwintowaną szpilką. Nakrętki osłonięte korkami z tworzywa.
- d) Przy każdej huśtawce zamontowane gumowe estetyczne odbojniki
  - e) Osłona przegubu wykonana ze stali nierdzewnej.



Rysunek przedstawia przykładowe urządzenie spełniające wymagania Zamawiającego.

## 12) Równoważnia

Wymiary minimalne w metrach:

W rzucie pionowym	3,65 x 2,05
Wysokość od ziemi	do 0,50

### Opis materiałów:

- a) Słupy nośne oraz belki poziome o przekroju okrągłym i średnicy 100 mm, wykonane z drewna klejonego powlekanego wielowarstwowo preparatami chroniącymi przed pękaniem, zwierzaniem, pleśnią.
- b) Słupy nośne oraz belki poziome połączone ze sobą prostopadle w jednej osi poprzez siodłowe zakończenie, zabezpieczające przed obrotem wokół własnej osi i rozchwianiem. Słupy nośne i belki poziome zakończone zaokrągleniem o promieniu 50 mm.
- c) Urządzenie montowane jest w gruncie za pomocą stalowych kotew połączonych z belką przy użyciu jednego, centralnie usytuowanego złącza gwintowanego. Kotwy zabezpieczone przed korozją poprzez cynkowanie i zabetonowane na głębokość min. 80 cm.



Rysunek przedstawia przykładowe urządzenie spełniające wymagania Zamawiającego.

## 13) Tablica informacyjna

Wymiary minimalne w metrach:

W rzucie pionowym	1,00 x 0,30 m
Wysokość od ziemi	do 1,90 m

### Opis materiałów:

- Konstrukcja wykonana z belek okrągłych z drewna klejonego o średnicy min. 100mm pokrytego min. 3 warstwami preparatów impregnujących.
- daszek i tablica wykonane ze sklejki wodoodpornej pomalowanej farbami wodno-rozcieńczalnymi.
- Tablica zamontowana jest w gruncie za pomocą stalowych kotew połączonych z belką przy użyciu jednego, centralnie usytuowanego złącza gwintowanego. Kotwy zabezpieczone przed korozją poprzez cynkowanie i zabetonowane na głębokość min 80 cm.



Rysunek przedstawia przykładowe urządzenie spełniające wymagania Zamawiającego.

### 14) Kosz na śmieci 3 szt.

Wymiary minimalne w metrach:

W rzucie pionowym	0,60 x 0,45
Wysokość od ziemi	0,80

### Opis materiałów:

- Konstrukcja nośna wykonana z belek okrągłych z drewna klejonego min. 100 mm pokrytego min. 3 warstwami preparatów impregnujących,
- Obudowa kosza wykonana z półwałków o średnicy 60 mm, wewnątrz kosza wyjmowane wykonane z blachy stalowej ocynkowanej o grubości min. 0,5 mm.
- Montaż do podłoża poprzez przygotowane do tego celu metalowe kotwy montażowe w taki sposób aby elementy drewniane nie stykały się bezpośrednio z gruntem. Kotwy zabetonowane na głębokość min. 80 cm.



Rysunek przedstawia przykładowe urządzenie spełniające wymagania Zamawiającego.

### Urządzenia placu zabaw nie objęte wnioskiem PROW

### 15) Ścianka wspinaczkowa

Wymiary minimalne w metrach:

W rzucie pionowym	1,80 x 0,10 m
Wysokość od ziemi	1,95 m

### Opis materiałów:

- Konstrukcja wykonana z belek okrągłych z drewna klejonego o średnicy min. 100 mm pokrytego min. 3 warstwami preparatów impregnujących, łączenia profilowane (wybrania o promieniu połowy średnicy belek łączonych zabezpieczające przed obrotem względem osi) skręcone gwintowanymi szpilkami ze stali nierdzewnej z zagłębionymi nakrętkami. W kolorze żółtym (naturalne drewno).
- Wejście wspinaczkowe wykonane ze sklejki wodoodpornej pomalowanej wodo-rozpuszczalnymi farbami akrylowymi, wyposażone w uchwyty (kamienie) wspinaczkowe.
- Elementy metalowe malowane proszkowo i cynkowane lub wykonane ze stali nierdzewnej.
- Montaż do podłoża poprzez przygotowane do tego celu metalowe kotwy montażowe w taki sposób aby elementy drewniane nie stykały się bezpośrednio z gruntem. Kotwy zabetonowane na głębokość min. 80 cm.



Rysunek przedstawia przykładowe urządzenie spełniające wymagania Zamawiającego.

### 16) Zestaw zabawowy

Wymiary minimalne w metrach:

Średnica	3,50 m
Długość boku	1,5 m
Wysokość od ziemi	2,0 m

### Opis materiałów:

- Konstrukcja wykonana z belek okrągłych z drewna klejonego o średnicy min. 100mm pokrytego min. 3 warstwami preparatów impregnujących, łączenia profilowane (wybrania o promieniu połowy średnicy belek łączonych zabezpieczające przed obrotem względem osi) skręcone gwintowanymi szpilkami ze stali nierdzewnej z zagłębionymi nakrętkami.
- Poprzeczki wykonane z drewna klejonego o średnicy min 60 mm pokrytego min 3 warstwami preparatów impregnujących.
- Liny – lina polipropylenowa wzmocniona wewnątrz stalowym splotem. Liny połączone łącznikami wykonanymi z wysokoudarowego tworzywa. Końcówki mocujące do belek nośnych z gwintem stalowym zaprasowane systemowymi łącznikami.
- Przeplotnia drewniana wykonana z drewna klejonego, zabezpieczonego wielowarstwowo preparatami impregnującymi. Belki o profilu okrągłym i średnicy 100 mm. Szczęble okrągłe o średnicy 60 mm, połączone ze sobą w jednej osi poprzez siodłowe zakończenie.
- Montaż do podłoża poprzez przygotowane do tego celu metalowe ocynkowane kotwy mocowane do końców belek pojedynczym centralnie usytuowanym połączeniem gwintowanym w taki sposób aby elementy drewniane nie stykały się bezpośrednio z gruntem. Kotew stalowa powinna być zabetonowana w fundamencie osadzonym w gruncie na głębokości min. 80 cm.



Rysunek przedstawia przykładowe urządzenie spełniające wymagania Zamawiającego.  
Konstrukcja na podstawie sześciokąta.

### 17) Ławka z oparciem 2 szt.

Parametry takie same jak podane powyżej.

### 18) Kosze na śmieci 2 szt.

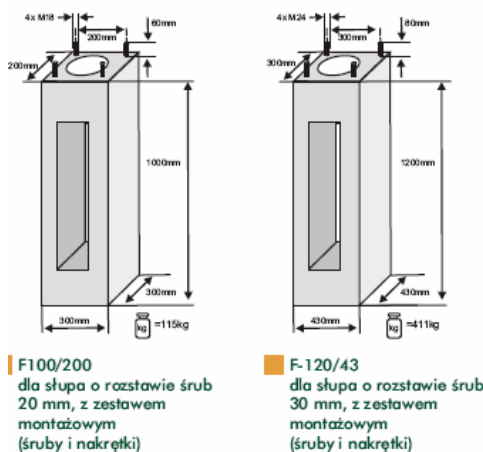
Parametry takie same jak podane powyżej.

## 3.5. Oświetlenie terenu, instalacja elektryczna.

Kompletny montaż na gotowym, prefabrykowanym fundamencie z betonu B-50 słupów oświetleniowych wraz z oprawami oświetleniowymi. **wg poniższych wytycznych.**

### 3.5.1. FUNDAMENTY – 3 szt.

#### PREFABRYKOWANE FUNDAMENTY BETONOWE

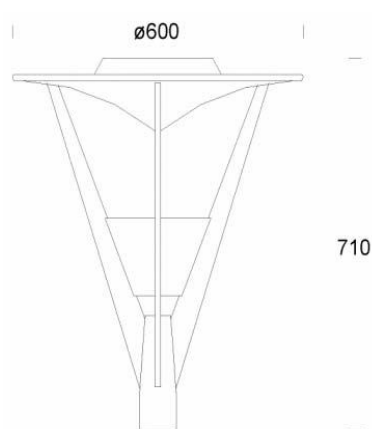


a) Prefabrykaty o wymiarach – jak na rysunku. Beton klasy min. B25.

### 3.5.2. OPRAWY –3 szt.:

a) Lampy oświetleniowe o mocy 70W,

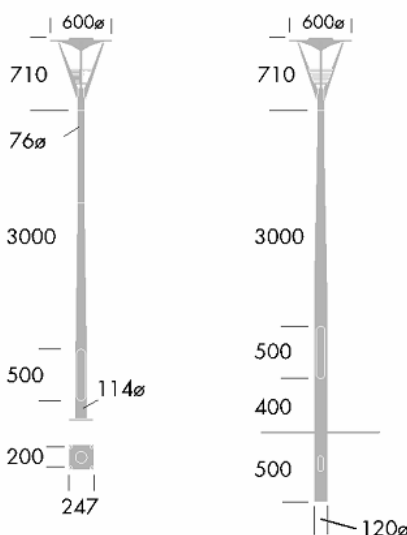
- b) Oprawa i daszek klosza – aluminium, malowane na kolor antracytowy,
- c) Klosz – przezroczysty, wykonany z poliwęglanu,
- d) Osłona źródła światła – opalizująca, wykonana z poliwęglanu i stali nierdzewnej.



Zdjęcie przedstawia przykładowy wyrób spełniający wymagania Zamawiającego.

### 3.5.3. SŁUPY – 3 szt.

- a) Słupy oświetleniowe wykonane z aluminium, malowane proszkowo na kolor antracytowy,
- b) Wyposażone w dekoracyjny kołnierz długości 0,9 m, kołnierz wykonany z niemalowanej, polerowanej stali nierdzewnej,
- c) Słup stożkowy, zwężający się ku górze,
- d) Wysokość słupów min. 3,60 m,



**Rys.** Wykonać według schematu pierwszego (na prefabrykowanym fundamencie).

### 3.5.4. MONTAŻ, dokumentacja odbiorowa.

- a) Kostka zaciskowa 3 x 4mm<sup>2</sup>,
- b) Wewnętrznie wbudowany układ zasilania znajduje się w oprawie lub uchwycie montażowym,



- c) Każda oprawa w wersji do montażu powierzchniowego dostarczona wraz z 4 śrubami montażowymi (JT16/14 x 300 – z kapturkiem ze stali nierdzewnej),
- d) Prace związane z uzbrojeniem słupów oświetleniowych w wewnętrzny układ zasilania, bezpiecznikowy oraz podłączenie do kablowych linii zasilających,
- e) Wykonać pomiary skuteczności zerowania i pomiary instalacji uziemiania ochronnego – min. w 3 egzemplarzach,
- f) Wyrób musi posiadać certyfikat ISO 9000, znak CE.
- g) Przyłącze energetyczne – zgodnie z warunkami ENERGA.

3.5.5. INSTALACJA ZALICZNIKOWA – zasilane obiektu i elektryczną instalację wewnętrzną należy wykonać zgodnie z dokumentacją projektową, Załącznik nr 33 do 38.

3.5.6. INSTALACJA WODNO-KANALIZACYJNA – wykonać zgodnie z dokumentacją projektową, Załącznik nr 39 do 53.



## ROZDZIAŁ C

### ***SPECYFIKACJA TECHNICZNA WYKONANIA I ODBIORU ROBÓT BUDOWLANYCH***

na zadanie pn.:

***„Rozwój tożsamości społeczno - kulturalnej mieszkańców miejscowości Klanino poprzez budowę infrastruktury rekreacyjno – sportowej”***

#### **1. Wstęp.**

Niniejsza Specyfikacja Techniczna precyzuje m.in. wymagania organizacyjne, technologiczne, jakościowe i funkcjonalne dla rozwiązań projektu budowlanego, nie podwyższając i nie zmieniając jego istotnych parametrów konstrukcyjnych.

W przypadku rozbieżności pomiędzy Specyfikacją Techniczną a dokumentacją projektową, **pierwszeństwo ma Opis przedmiotu zamówienia (Rozdział B) oraz Specyfikacja Techniczna (Rozdział C).**

#### **2. Warunki dostosowania dla osób niepełnosprawnych (w tym niewidomych i słabo widzących) - projekt oznakowania obiektu „bez barier” dostosowanego do potrzeb osób niepełnosprawnych (w tym osób niewidomych i słabo widzących), oznakowanie ciągów komunikacyjnych – ciągi pieszo - rowerowe, parkingi.**

##### **2.1. Warunki:**

- 2.1.1. wszystkie połączenia ciągów (chodnik – jezdnia) dostosowane do ruchu osób niepełnosprawnych (obniżenia krawężników i obrzeży).

#### **3. Dokumentacja robót.**

##### **3.1. Dokumentację robót stanowią:**

- 3.1.1. pozwolenia i zgłoszenia na budowę wydane przez Starostwo Powiatowe w Koszalinie oraz pozwolenia i warunki techniczne właścicieli lub zarządców terenu i urzędzeń na wykonanie robót na ich terenie lub urządzeniach,
- 3.1.2. projekt budowlano-wykonawczy stanowiący załącznik do pozwolenia na budowę dostarczony przez Zamawiającego oraz jego modyfikacje (jeżeli będą miały miejsce w trakcie realizacji robót),
- 3.1.3. Dziennik Budowy, prowadzony i przechowywany zgodnie z wymogami Prawa Budowlanego,
- 3.1.4. rysunki Wykonawcy, Projektanta, Inspektora Nadzoru i Zamawiającego,
- 3.1.5. pomiary geodezyjne z opracowaną dokumentacją w tym zakresie,
- 3.1.6. badania geotechniczne z opracowaną dokumentacją w tym zakresie,
- 3.1.7. wszelka korespondencja dotycząca spraw technicznych, organizacyjnych i finansowych budowy,
- 3.1.8. protokoły prób i badań,
- 3.1.9. dokumenty potwierdzające jakość materiałów i urządzeń,
- 3.1.10. dokumentacja techniczno-rozruchowa oraz instrukcje montażowe i wykonania robót opracowane przez producentów maszyn, urządzeń i materiałów,
- 3.1.11. mapy powykonawcze, zarejestrowane w Powiatowym Ośrodku Dokumentacji Geodezyjnej i Kartograficznej w Koszalinie, potwierdzone za zgodność z projektem budowlanym,
- 3.1.12. projekt rozruchu, operaty, sprawozdania z prób i rozruchów, protokoły odbiorów robót na terenach i urządzeniach obcych,
- 3.1.13. dokumenty wymagane do uzyskania pozwolenia na użytkowanie zakończonej inwestycji (wg zapisu pozwolenia na budowę) – protokoły, decyzje, opinie, badania, sprawozdania, sprawdzenia itp.,
- 3.1.14. instrukcje obsługi i eksploatacji:
  - instrukcje bezpieczeństwa i higieny pracy, przeciwpożarowe, ewakuacji,

***„Rozwój tożsamości społeczno - kulturalnej mieszkańców miejscowości Klanino poprzez budowę infrastruktury rekreacyjno - sportowej”***



3.1.15. dokumenty rozliczenia finansowego robót brutto:

- zestawienie rzeczowo-finansowe wykonanych robót,
- wartość zadania z podziałem kosztów na:
  - roboty budowlano-montażowe,
  - urządzenia (wykaz ilościowo-wartościowy z podaniem charakterystyki poszczególnych urządzeń),
  - wyposażenie (wykaz ilościowo-wartościowy),

3.1.16. plan bezpieczeństwa i ochrony zdrowia (zwany planem bioz),

3.1.17. operat odbioru końcowego – 3 egzemplarze, zawierający komplet dokumentów wyszczególnionych w poz. 1 do 16.

Zamawiający przekazuje Wykonawcy poz. od 3.1.1. do 3.1.3.

Wykonawca przygotowuje dokumenty od poz. 3.1.4. do poz. 3.1.17.

Poniżej opisano dokładniej niektóre z powyższych pozycji.

### **3.2. Dokumentacja projektowa, rysunki, mapy opisujące przedmiot zamówienia oraz wymagania dodatkowe.**

Dla potrzeb opracowania oferty Zamawiający przekazuje Wykonawcom n/w opracowania:

#### **A. PROJEKTY BUDOWLANE I WYKONAWCZE**

1. ZAŁĄCZNIK NR 10 - Mapka z zakresem inwestycji
2. ZAŁĄCZNIK NR 11 - Rzut dachu
3. ZAŁĄCZNIK NR 12 - Projekt zagospod.
4. ZAŁĄCZNIK NR 13 - Elewacja 1
5. ZAŁĄCZNIK NR 14 - Elewacja 2
6. ZAŁĄCZNIK NR 15 – Fundamenty
7. ZAŁĄCZNIK NR 16 – Ogrodzenie
8. ZAŁĄCZNIK NR 17 – Opis
9. ZAŁĄCZNIK NR 18 – Specyfikacja
10. ZAŁĄCZNIK NR 19 – Przekrój
11. ZAŁĄCZNIK NR 20 - Rzut przyziemia
12. ZAŁĄCZNIK NR 21 – Zawartość projektu
13. ZAŁĄCZNIK NR 22 - Przekrój konstrukcyjny - rys. 5
14. ZAŁĄCZNIK NR 23 - Przekrój I - I -rys. 6
15. ZAŁĄCZNIK NR 24 – SST
16. ZAŁĄCZNIK NR 25 - Profil - 2 -rys. 4
17. ZAŁĄCZNIK NR 26 - Profil 1 - rys. 3
18. ZAŁĄCZNIK NR 27 - Plan sytuacyjny -2 - rys. 2
19. ZAŁĄCZNIK NR 28 - Plan sytuacyjny -1 - rys. 1
20. ZAŁĄCZNIK NR 29 - Strona - Część rysunkowa
21. ZAŁĄCZNIK NR 30 – BIOZ
22. ZAŁĄCZNIK NR 31 – Opis do planu sytuacyjnego
23. ZAŁĄCZNIK NR 32 - Strona – Część opisowa
24. ZAŁĄCZNIK NR 33 - Proj. elektr.
25. ZAŁĄCZNIK NR 34 - Opis elektr.
26. ZAŁĄCZNIK NR 35 - Schemat elektr.
27. ZAŁĄCZNIK NR 36 - Mapka inst. elektr.
28. ZAŁĄCZNIK NR 37 - Schemat elektr.
29. ZAŁĄCZNIK NR 38 - Obliczenia elektr.
30. ZAŁĄCZNIK NR 39 - Opis techniczny - wod-kan
31. ZAŁĄCZNIK NR 40 - Kontener\_wod-kan Rys.1





32. ZAŁĄCZNIK NR 41 - Kontener\_wod-kan Rys.2
33. ZAŁĄCZNIK NR 42 - Kontener\_wod-kan Rys.3
34. ZAŁĄCZNIK NR 43 - Kontener\_wod-kan Rys.4
35. ZAŁĄCZNIK NR 44 - Kontener\_wod-kan Rys.5
36. ZAŁĄCZNIK NR 45 - Kontener\_wod-kan Rys.6
37. ZAŁĄCZNIK NR 46 - Kontener\_wod-kan Rys.7
38. ZAŁĄCZNIK NR 47 - Kontener\_wod-kan Rys.8
39. ZAŁĄCZNIK NR 48 - Kontener\_wod-kan Rys.9
40. ZAŁĄCZNIK NR 49 - Kontener\_wod-kan Rys.10
41. ZAŁĄCZNIK NR 50 - Kontener\_wod-kan Rys.11
42. ZAŁĄCZNIK NR 51 - Kontener\_wod-kan Rys.13
43. ZAŁĄCZNIK NR 52 - Kontener\_wod-kan Rys.12
44. ZAŁĄCZNIK NR 53 - Kontener\_wod-kan Rys.13
45. ZAŁĄCZNIK NR 54 - Opis do projektu - plac zabaw Kłanino
46. ZAŁĄCZNIK NR 55 - Plac zabaw Kłanino rys.1
47. ZAŁĄCZNIK NR 56 - Plac zabaw Kłanino rys.2
48. ZAŁĄCZNIK NR 57 - Plac zabaw Kłanino rys.3
49. ZAŁĄCZNIK NR 60 - Decyzja Pozwolenia na budowę

## **B. PRZEDMIAR ROBÓT**

1. Przedmiar – ZAŁĄCZNIK NR 58.
2. Wyposażenie placu zabaw – ZAŁĄCZNIK NR 59 – druk do wypełnienia.

### **3.3. Rysunki Wykonawcy**

Wykonawca opracuje na własny koszt wszelkie rysunki lub opracowania niezbędne dla wykonania robót, związane z:

- uszczegółowieniem projektu budowlanego,
- wykonanie badań i ekspertyz gruntów, budowli oraz otoczenia związanego z prowadzonymi robotami,
- umożliwieniem wejścia na roboty na teren innych właścicieli, zarządców lub robót na urządzeniach obcych,
- opracowania pod potrzeby uzyskania niezbędnych opinii lub decyzji umożliwiających wystąpienie i uzyskanie pozwolenia na użytkowanie (zgłoszenia o przystąpieniu do użytkowania).

Określenie „rysunki” oznacza również niezbędne opracowania, opisy i obliczenia.

Jeden komplet powyższych opracowań Wykonawca przekaże Zamawiającemu.

Do odbioru końcowego Wykonawca przedstawi rysunki powykonawcze obiektów, instalacji, urządzeń stałych objętych zamówieniem oraz geodezyjną dokumentację powykonawczą.

### **3.4. Pomiary geodezyjne**

Wytyczenia charakterystycznych punktów w terenie i ustawienie reperów roboczych powinien dokonywać uprawniony geodeta.

Odchyłki od ustalonej w projekcie budowlanym lokalizacji przekraczające 30 cm (teren zabudowy), 50 cm (poza terenem zabudowanym) wymagają zgłoszenia w Powiatowym Nadzorze Budowlanym i na ewentualne jego żądaniem uzyskać decyzję organu wydającego pozwolenie na budowę.

Po wykonaniu zadania należy przeprowadzić pomiar powykonawczy z określeniem współrzędnych X, Y i poziomów charakterystycznych punktów.

Wykonać zestawienie rzeczowe wykonanych obiektów – 3 kpl. z podaniem ich miar:

- a) obiekty liniowe – długość (dla każdego rodzaju),
- b) obiekty kubaturowe lub powierzchniowe – długość, szerokość, powierzchnia zabudowy.



Wykonać mapy powykonawcze, zarejestrować w Powiatowym Ośrodku Dokumentacji Geodezji i Kartografii w Koszalinie z klauzulą zgodności z projektem – 3 komplety.  
Dla rozliczeń bieżących należy przedłożyć pomiary geodezyjne w formie szkiców geodezyjnych, robót podlegających odbiorowi częściowemu.

### 3.5. Badania geotechniczne

Wobec niewystarczających lub braku badań geotechnicznych w fazie projektu budowlanego, uczestnicy przetargu powinni na własne ryzyko zdobyć niezbędne informacje, jakie będą pomocne w oszacowaniu kosztów posadowień, podsypiek i odwodnień.

W razie konieczności Wykonawca zapewni wykonanie bieżących badań nośników gruntu (stopnia plastyczności, zagęszczenia) i potwierdzenia z założeniami projektowymi przed przystąpieniem do posadowień, przez osoby uprawnione.

Z wykonania pomiarów zagęszczenia gruntu, zasypek wykopów lub nasypów należy sporządzić i dokonać odpowiednie wpisy w Dzienniku Budowy.

### 3.6. Warunki organizacyjne

- 3.6.1. Wykonawca zobowiązany jest do wykonania prac tak, aby nie blokować ciągów komunikacyjnych oraz zapewnić dostęp mieszkańcom budynku do klatek schodowych.
- 3.6.2. Wykonawca jest zobowiązany do uzgadniania z Zamawiającym miejsc składowania materiałów.
- 3.6.3. Wykonawca zobowiązuje się do bieżącego usuwania materiałów z rozbiórki.

### 3.7. Uwagi końcowe

- 3.7.1. Uczestnik przetargu ujmie w cenie oferty nakłady do poniesienia związane z wykonaniem prac, czynności, opracowań, opłat itp., opisanych w Rozdziale „C”.
- 3.7.2. Wykonanie czynności i opracowań należy zlecić osobom, instytucjom do tego uprawnionym, zgodnie z prawem polskim.

## 4. Materiały i urządzenia

Materiały należy zakupić w I gatunku w klasach równoważnych lub wyższych, jakie zakłada opis w SIWZ oraz projekt.

- 4.1. Materiały i urządzenia powinny posiadać świadectwa jakości, certyfikaty kraju pochodzenia oraz powinny odpowiadać wymogom obiektów użyteczności publicznej.
- 4.2. Materiały i urządzenia muszą być fabrycznie nowe, lecz nie mogą być prototypami.
- 4.3. Wykonawca, na pisemne polecenie Inspektora nadzoru, w ciągu 3 dni przedstawi do akceptacji atesty oraz próbki materiałów, jakie zamierza użyć do realizacji umowy.
- 4.4. Wykonawca zapewni, aby tymczasowo składowane materiały, do czasu, gdy będą one potrzebne do robót, były zabezpieczone przed zniszczeniem, zachowały swoją jakość i właściwości oraz były dostępne do kontroli przez Inspektora Nadzoru.

## 5. Wykonanie robót

Wykonawca robót jest odpowiedzialny za:

- 5.7.1. jakość ich wykonania zgodnie z obowiązującymi Polskimi Normami, Przepisami Techniczno-Budowlanymi, instrukcjami i Dokumentacją Techniczno Rozruchową producentów.
- 5.7.2. zgodność z Dokumentacją Techniczną, Specyfikacją Techniczną i poleceniami Inspektora Nadzoru,
- 5.7.3. zabezpieczenie terenu budowy w robotach prowadzonych pod ruchem,
- 5.7.4. ochronę środowiska w czasie wykonywania robót,
- 5.7.5. ochronę przeciwpożarową,
- 5.7.6. ochronę własności publicznej i prywatnej,
- 5.7.7. bezpieczeństwo i higienę pracy,
- 5.7.8. ochronę i utrzymanie robót,



5.7.9. stosowanie się do prawa i innych przepisów.

6. Częścią jest opis techniczny do ww. przedmiotu zamówienia wraz z dokumentacją budowlaną – wykonawczą.

6.1. Kolejność ważności dokumentów:

6.1.1. Rozdział B i C SIWZ,

6.1.2. Dokumentacja projektowa.

7. Pozostałe obowiązki **Wykonawcy** niezbędne do wykonania i przekazania zadania inwestycyjnego Zamawiającemu:

7.7.1. **Wykonawca** ma obowiązek wykonać roboty z należytą starannością i zgodnie z postanowieniami Umowy. **Wykonawca** zapewni kompetentne kierownictwo, siłę roboczą, sprzęt, nowe materiały (w gatunku I) i urządzenia oraz wszelkie przedmioty niezbędne do wykonania oraz usunięcia wad.

7.3. **Wykonawca** zabezpiecza organizację i zagospodarowanie zaplecza budowy, w szczególności: wykonuje

i utrzymuje w należytym stanie i na swój koszt oświetlenie i ogrodzenie budowy, zapewnia niezbędne zabezpieczenia placu budowy i robót oraz warunki bezpieczeństwa na placu budowy, wykona przyłącze wodociągowe oraz energetyczne dla potrzeb budowy, jak i poniesie opłaty za ich pobór, poniesie koszty włączeń i wyłączeń energii elektrycznej oraz koszty ogrzewania obiektu.

7.4. **Wykonawca** winien chronić przed uszkodzeniem i kradzieżą wykonane przez siebie roboty i przekazane mu do ich realizacji materiały i urządzenia aż do momentu odbioru końcowego.

7.5. **Wykonawca** musi zapewnić Inspektorowi nadzoru pełną dostępność do robót. **Wykonawca** jest zobowiązany zgłaszać do odbioru wpisem do dziennika budowy roboty zanikające lub ulegające zakryciu z wyprzedzeniem 3 dni roboczych. Jeżeli **Wykonawca** nie poinformował o tych faktach inspektora nadzoru zobowiązany jest odkryć roboty lub wykonać otwory niezbędne do zbadania robót, a następnie przywrócić roboty do stanu poprzedniego.

7.6. **Wykonawca** dokona uzgodnień oraz uzyska wszelkie opinie niezbędne do wykonania kompletnego dzieła i przekazania go do użytkowania.

7.7. **Wykonawca** zapewnia bieżącą obsługę geodezyjną przez uprawnione służby geodezyjne, obejmującą wytyczenie obiektów oraz wykonywanie bieżącej inwentaryzacji.

7.8. **Wykonawca** sporządza na własny koszt dokumentację powykonawczą, geodezyjną po zakończeniu robót i przekazuje ją **Zamawiającemu** najpóźniej na 7 dni przed terminem odbioru końcowego.

7.9. Jeżeli całość robót zostanie ukończona, **Wykonawca** powiadamia o tym Inspektora nadzoru wpisem do dziennika budowy oraz przesyła zawiadomienie **Zamawiającemu**. Takie zawiadomienie będzie uważane za wniosek **Wykonawcy** o dokonanie odbioru wykonanych robót.

7.10. Materiały i urządzenia stosowane przez **Wykonawcę** powinny odpowiadać, co do jakości wymogom dopuszczonych do obrotu i stosowania w budownictwie określonym w art. 10 - ustawy Prawo Budowlane, wymaganiom specyfikacji istotnych warunków zamówienia oraz projektu.

7.11. Na każde żądanie **Zamawiającego** (Inspektora nadzoru) **Wykonawca** obowiązany jest okazać w stosunku do wskazanych materiałów i urządzeń: certyfikat na znak bezpieczeństwa, deklarację zgodności lub certyfikat zgodności z Polską Normą lub aprobatę techniczną lub oznaczenia zgodne z normami europejskimi wprowadzonymi do zbioru Polskich Norm, z europejską aprobatą techniczną lub krajową specyfikacją techniczną państw członkowskich Unii Europejskiej uznaną za zgodną z wymogami podstawowymi (zgodnie z art. 10, Prawo Budowlane) jak też dokumenty wskazujące termin produkcji materiałów i urządzeń.

7.12. **Wykonawca** zorganizuje i przeprowadzi na swój koszt niezbędne próby, badania i odbiory oraz ewentualnie dokona uzupełnienia dokumentacji odbiorowej dla zakresu robót objętych zamówieniem, jak również dokona odkrywek w przypadku nie zgłoszenia robót zanikających do odbioru.



- 7.13. **Obowiązkiem Wykonawcy** jest udzielanie pomocy w opracowaniu materiałów do wniosków o pozyskanie środków finansowych pozabudżetowych, m.in. harmonogramów, załączników do wniosków i umów.
- 7.14. **Wykonawca** jest zobowiązany do koordynowania oraz umożliwienia wykonania robót na placu budowy przez innych Wykonawców działających na zlecenie **Zamawiającego**.
- 7.15. **Wykonawca** wykonywać będzie roboty z należytą starannością, w sposób jak najmniej uciążliwy dla właścicieli nieruchomości sąsiadujących.
- 7.16. **Wykonawca** zapewni dozór, a także właściwe warunki bezpieczeństwa i higieny pracy.
- 7.17. **Wykonawca** prowadzi będzie roboty zgodnie z przepisami bhp i ppoż. oraz utrzymywał teren budowy w stanie wolnym od przeszkód komunikacyjnych, jak również na bieżąco, na swój koszt usuwał odpady i śmieci. Wykonawca jest zobowiązany do wydzielenia i wygradzenia miejsca z przeznaczeniem na śmietnik. Wykonawcy zakazuje się korzystania z istniejących na terenie śmietników.
- 7.18. Materiały z rozbiórki **Wykonawca** postawi do dyspozycji **Zamawiającego** i złoży w miejsce wskazane lub wywiezie na swój koszt na odległość do 5 km.
- 7.19. **Wykonawca** umożliwi wstęp na teren budowy pracownikom organu nadzoru budowlanego i jednostkom sprawującym funkcje kontrolne oraz upoważnionym przedstawicielom **Zamawiającego**.
- 7.20. **Wykonawca** naprawi uszkodzone, a zinventaryzowane urządzenia uzbrojenia podziemnego.
- 7.21. **Wykonawca** uporządkuje teren budowy po zakończeniu robót, na 5 dni przed datą rozpoczęcia odbioru końcowego robót.
- 7.22. **Wykonawca** przygotowuje niezbędne pomieszczenie na organizowanie narad koordynacyjnych o powierzchni minimum 20 m<sup>2</sup> oraz zapewni odpowiedni standard organizowanych narad.
8. **Wykonawca** zobowiązany jest do porównania, czy przekazany przedmiar robót i Kosztorysy są zgodne z dokumentacją projektową oraz wytycznymi SIWZ (przede wszystkim Rozdziału B i C). Przekazane **Wykonawcy** przedmiary i Kosztorysy nie stanowią podstawy do wyceny robót objętych zamówieniem publicznym oraz jakichkolwiek rozszczeń **Wykonawcy** w stosunku do **Zamawiającego**.
9. W cenie oferty **Wykonawca** ujmie wszystkie koszty związane z wykonaniem przedmiotu zamówienia, w tym m.in. także:
  - 9.7.1. Opracowanie i zatwierdzenie projektu organizacji ruchu na czas budowy, uzyskanie decyzji (w imieniu **Zamawiającego**) na wejście w pas drogowy, poniesienie stosownych opłat za zajęcie pasa drogowego, (jeżeli taka konieczność występuje).
  - 9.7.2. Obsługę geodezyjną wraz z dokumentacją powykonawczą.
  - 9.7.3. Organizację własnego zaplecza wraz z dostawą wody i energii na plac budowy.
  - 9.7.4. Koszt dowozu materiałów.
  - 9.7.5. Dostarczenie badań gruntu (wskaźników zagęszczenia gruntu, – jeżeli realizowane są roboty w tym zakresie).
  - 9.7.6. Zawiadomienie użytkowników uzbrojenia o robotach i zabezpieczenie istniejącego uzbrojenia oraz zabezpieczenie drzew przed uszkodzeniami, odtworzenie znaków geodezyjnych zniszczonych w trakcie robót.
  - 9.7.7. Opłaty administracyjne za ewentualną wycinkę drzew poniesie **Zamawiający** na podstawie stosownych decyzji.
10. Elementy wykończeniowe zastosowane do budowy powinny być wysokiej jakości i wytrzymałości przy jednoczesnym zachowaniem wysokiej estetyki.



## ROZDZIAŁ D

.....  
(miejsowość, data)

.....  
(pieczęć Wykonawcy)

Numer sprawy: ZP.271.761.2013

### FORMULARZ OFERTOWY

1. ....

2. ....  
(pieczęć Wykonawcy/ów)

#### DANE WYKONAWCY

(Wykonawców – w przypadku oferty wspólnej, ze wskazaniem pełnomocnika)

1.	Pełna nazwa: ..... Adres: ulica ..... kod ..... miejscowość ..... Nr tel..... fax.: ..... e-mail.: ..... Nr NIP ..... Nr REGON ..... Nr KRS ..... Nr konta bankowego .....
2.	Pełna nazwa: ..... Adres: ulica ..... kod ..... miejscowość ..... Nr tel..... fax.: ..... e-mail.: ..... Nr NIP ..... Nr REGON ..... Nr KRS ..... Nr konta bankowego .....

1. Nazwa przedmiotu zamówienia:

***„Rozwój tożsamości społeczno - kulturalnej mieszkańców miejscowości Klanino  
poprzez budowę infrastruktury rekreacyjno – sportowej”***



a) Tryb postępowania:

**Przetarg nieograniczony**

b) Oświadczamy, że po zapoznaniu się z warunkami prowadzonego postępowania wykonamy zamówienie publiczne zgodnie z SIWZ, obowiązującą dokumentacją techniczną, dobrą praktyką budowlaną, wiedzą techniczną, obowiązującymi przepisami oraz normami i należytą starannością, za cenę ofertową (ryczałtową):

cenę brutto :.....  
słownie złotych:.....  
w tym:  
wartość netto :.....  
podatek VAT :.....

Powyższa cena została określona w załączonym kosztorysie zbiorczym (załącznik nr 7 do SIWZ), harmonogramie rzeczowo – finansowym (załącznik nr 8 do SIWZ) i obejmuje całkowite wykonanie zakresu rzeczowego robót, a także narzuty i podatki.

2. Oświadczamy, że do ustalenia ceny oferty zastosowane zostały niżej wymienione nośniki cenotwórcze:

R - wartość stawki roboczogodziny	- .....	(zł/godz.)
Kp - koszty pośrednie (od R + S)	- .....	(%)
Kz - koszty zaopatrzenia i transportu (od M)	- .....	(%)
Z - zysk (od R + S + Kp)	- .....	(%)

3. Termin wykonania przedmiotu zamówienia: **do 31.10.2013 r.**
4. Oświadczamy, że udzielamy gwarancji na wykonane roboty i zamontowane urządzenia na okres 60 miesięcy (5 lat) od daty ostatecznego odbioru przedmiotu zamówienia.
5. Akceptuję(emy) warunki płatności w okresie do 30 dni od daty dostarczenia faktury do Zamawiającego wraz z niezbędnymi, wymaganymi w umowie załącznikami, m.in. bezusterkowego protokołu odbioru robót.
6. Oświadczamy, że w cenie oferty zostały uwzględnione wszystkie koszty wykonania zamówienia i realizacji przyszłej umowy.
7. Oświadczamy, że zapoznaliśmy się ze szczegółowymi warunkami przetargu zawartymi w „Specyfikacji Istotnych Warunków Zamówienia” i nie wnosimy do niej zastrzeżeń oraz zdobyliśmy wszelkie niezbędne informacje do przygotowania oferty.
8. Oświadczam(y), że zapewnimy bardzo wysoką jakość wykonania robót.
9. Oświadczamy, że załączony do „Specyfikacji Istotnych Warunków Zamówienia” wzór umowy został przez nas zaakceptowany i zobowiązujemy się w przypadku wyboru naszej oferty do zawarcia umowy według wzoru i w terminie wyznaczonym przez Zamawiającego.
10. Zamówienie zamierzam(y)\*:
  - a) wykonać w całości siłami własnymi,
  - b) zlecić w części podwykonawcy (określenie części zamówienia):  
.....  
.....

Informacje dotyczące podwykonawców stanowią załącznik do oferty\*.
11. Oświadczamy, że jesteśmy związani ofertą do terminu ważności oferty wskazanego w Specyfikacji Istotnych Warunków Zamówienia.
12. Posiadamy konieczną wiedzę wymaganą do przygotowania oferty oraz realizacji zamówienia w określonym czasie.
13. Oświadczamy, że zapoznaliśmy się z SIWZ, dokumentacją dotyczącą niniejszego zamówienia, i nie wnosimy zastrzeżeń, a wszelkie niejasności wyjaśniliśmy w toku postępowania.



14. Upoważniamy Burmistrza Bobolic lub jego upoważnionych przedstawicieli do przeprowadzenia wszelkich badań mających na celu sprawdzenie oświadczeń, dokumentów i przedłożonych informacji oraz do wyjaśnienia finansowych i technicznych aspektów tego zgłoszenia. Dla tych celów upoważniamy każdą osobę publiczną, bank lub przedsiębiorstwa wymienione w naszym "FORMULARZU OFERTOWYM" do dostarczenia stosownej informacji uznanej przez Zamawiającego za konieczną i wymaganą w celu sprawdzenia oświadczeń i informacji zawartych w naszej ofercie.
15. Deklarujemy, że wszystkie oświadczenia i informacje zamieszczone w niniejszej ofercie są kompletne i prawdziwe.
16. Nazwiska i stanowiska osób, nr telefonu, z którymi można się kontaktować w celu uzyskania dalszych informacji, jeżeli będą wymagane, podaje się poniżej:
- .....
- .....
17. Oświadczamy, że zabezpieczenie należytego wykonania umowy określone w SIWZ zostanie wniesione najpóźniej w dacie zawarcia umowy.
18. **Zwrot wadium wniesionego w formie pieniężnej należy dokonać na konto**
- .....
19. **Zwrot zabezpieczenia należytego wykonania umowy wniesionego w formie pieniężnej należy dokonać na konto**
- .....
20. Oferta zawiera ..... ponumerowanych stron.
21. Do niniejszego formularza ofertowego dołączone są następujące dokumenty (zgodnie z wymaganiami zawartymi w Specyfikacji Istotnych Warunków Zamówienia):
- 1) .....
  - 2) .....
  - 3) .....
  - 4) .....
  - 5) .....
  - 6) .....
  - 7) .....
  - 8) .....
  - 9) .....
  - 10).....

.....  
(podpis(y) osób uprawnionych do reprezentacji Wykonawcy,  
w przypadku oferty wspólnej- podpis pełnomocnika Wykonawców)

**\*niepotrzebne skreślić**

- w miejscach formularza, które nie dotyczą Wykonawcy należy wpisać „NIE DOTYCZY”



## Załącznik nr 1 do SIWZ

.....  
(miejsowość, data)

.....  
(pieczęć Wykonawcy)

### **O Ś W I A D C Z E N I E** **o spełnieniu warunków udziału w postępowaniu**

Stosownie do treści art. 22 ust. 1 pkt. 1 - 4 ustawy z dnia 29 stycznia 2004 r. Prawo zamówień publicznych (Dz. U. z 2010 r. Nr 113, poz. 759 ze zm.) spełniamy warunki, dotyczące:

- 1) posiadania uprawnień do wykonywania określonej działalności lub czynności, jeżeli przepisy prawa nakładają obowiązek ich posiadania;
- 2) posiadania wiedzy i doświadczenia;
- 3) dysponowania odpowiednim potencjałem technicznym oraz osobami zdolnymi do wykonywania zamówienia;
- 4) sytuacji ekonomicznej i finansowej.

.....  
(podpis(y) osób uprawnionych do reprezentacji Wykonawcy,  
w przypadku oferty wspólnej - podpis pełnomocnika  
Wykonawców)





## Załącznik nr 2 do SIWZ

.....  
(miejscowość, data)

.....  
(pieczęć Wykonawcy)

### **O Ś W I A D C Z E N I E** **o nie podleganiu wykluczeniu**

Stosownie do treści art. 24 ustawy z dnia 29 stycznia 2004 r. Prawo zamówień publicznych (Dz. U. z 2010 r. Nr 113, poz. 759 ze zm.) oświadczam(y), że nie podlegam(y) wykluczeniu z postępowania o udzielenie zamówienia z powodów, o których mowa w art. 24 ustawy Prawo zamówień publicznych.

.....  
(podpis(y) osób uprawnionych do reprezentacji Wykonawcy)



## Załącznik nr 3 do SIWZ

.....  
(miejsowość, data)

.....  
(pieczęć Wykonawcy)

### Wykaz najważniejszych robót budowlanych

Lp.	Rodzaj roboty budowlanej	Miejsce wykonania	Wartość (brutto) robót	Daty (data rozpoczęcia / data zakończenia)

\* do niniejszego wykazu dołączono dowody dotyczące najważniejszych robót, określających, czy roboty te zostały wykonane w sposób należyty oraz wskazujących, że zostały wykonane zgodnie z zasadami sztuki budowlanej i prawidłowo ukończone.

.....  
(podpis(y) osób uprawnionych do reprezentacji Wykonawcy,  
w przypadku oferty wspólnej - podpis pełnomocnika  
Wykonawców)



## Załącznik nr 4 do SIWZ

.....  
(miejsowość, data)

.....  
(pieczęć Wykonawcy)

### Wykaz osób

Lp.	Imię i nazwisko	Wykształcenie	Kwalifikacje zawodowe	Doświadczenie	Zakres wykonywanych czynności	Informacja o podstawie do dysponowania osobami*
1.			Uprawnienia nr .....			
2.			Uprawnienia nr .....			
3.			Uprawnienia nr .....			

\*Umowa o pracę, umowa o dzieło, umowa zlecenie, zobowiązanie podmiotów trzecich do udostępnienia tej osoby do realizacji niniejszego zamówienia.

**Uwaga: Informacje dotyczące kwalifikacji, doświadczenia i wykształcenia osoby należy podać w zakresie niezbędnym do oceny spełniania warunku udziału w postępowaniu.**

Polegając na osobach zdolnych do wykonania zamówienia innego(ych) podmiotu(ów) na zasadach określonych w art. 26 ust. 2b Pzp, załączamy dokument(y) udowadniający(e), że będziemy dysponowali jego(ich) zasobami niezbędnymi do realizacji zamówienia.

.....  
(podpis(y) osób uprawnionych do reprezentacji Wykonawcy,  
w przypadku oferty wspólnej - podpis pełnomocnika  
Wykonawców)



## Załącznik nr 5 do SIWZ

.....  
(miejsowość, data)

.....  
(pieczęć Wykonawcy)

### O Ś W I A D C Z E N I E o posiadaniu uprawnień

Ja (My) niżej podpisany (ni).....  
działając w imieniu i na rzecz: .....

(pełna nazwa Wykonawcy)

.....  
(adres siedziby Wykonawcy)

w odpowiedzi na ogłoszenie o przetargu nieograniczonym na :

#### **„Rozwój tożsamości społeczno - kulturalnej mieszkańców miejscowości Klanino poprzez budowę infrastruktury rekreacyjno – sportowej”**

oświadczam(my), że osoby, które będą uczestniczyć w wykonywaniu zamówienia (wymienione w załączniku nr 4 do SIWZ), posiadają wymagane uprawnienia.

Polegając na osobach zdolnych do wykonania zamówienia innego(ych) podmiotu(ów) na zasadach określonych w art. 26 ust. 2b Pzp, załączamy dokument(y) udowadniający(e), że będziemy dysponowali jego(ich) zasobami niezbędnymi do realizacji zamówienia.

.....  
(podpis(y) osób uprawnionych do reprezentacji Wykonawcy,  
w przypadku oferty wspólnej - podpis pełnomocnika  
Wykonawców)



## Załącznik nr 6 do SIWZ

.....  
(miejsowość, data)

.....  
(pieczęć Wykonawcy)

### LISTA PODMIOTÓW NALEŻĄCYCH DO TEJ SAMEJ GRUPY KAPITAŁOWEJ/ INFORMACJA O BRAKU PRZYNALEŻNOŚCI DO GRUPY KAPITAŁOWEJ

Ja (My), niżej podpisany (ni) .....  
działając w imieniu i na rzecz :

.....  
(pełna nazwa wykonawcy)

.....  
(adres siedziby wykonawcy)

w odpowiedzi na ogłoszenie o przetargu nieograniczonym na:

**„Rozwój tożsamości społeczno - kulturalnej mieszkańców miejscowości Klanino  
poprzez budowę infrastruktury rekreacyjno – sportowej”**

- 1. Informuję(jemy), że Wykonawca, którego reprezentuję(jemy) nie należy do grupy kapitałowej, o której mowa w art. 24 ust. 2 pkt 5 ustawy Prawo zamówień publicznych.**

.....  
(podpis(y) osób uprawnionych do reprezentacji wykonawcy)

- 2. Przedkładam(y) poniżej listę podmiotów należących do tej samej grupy kapitałowej (w rozumieniu art. 24 ust. 2 pkt 5 ustawy Prawo zamówień publicznych), do której należy Wykonawca, którego reprezentuję(jemy):**

1. ....
2. ....
3. ....
4. ....
5. ....

.....  
(podpis(y) osób uprawnionych do reprezentacji Wykonawcy)

**Uwaga! Należy wypełnić pkt 1) albo pkt 2)**

**„Rozwój tożsamości społeczno - kulturalnej mieszkańców miejscowości Klanino  
poprzez budowę infrastruktury rekreacyjno - sportowej”**



## Załącznik nr 7 do SIWZ

.....  
(miejsowość, data)

.....  
(pieczęć Wykonawcy)

### Kosztorys zbiorczy

Lp.	Etapy robót	Wartość netto [zł PLN]	Wartość brutto [zł PLN]
a	b	c	d
<b>Roboty w ramach wniosku PROW</b>			
<b>I</b>	<b>Roboty montażowe na boisku</b>		
<b>Elementy robót:</b>			
1.1	Roboty przygotowawcze		
1.2	Roboty ziemne		
1.3	Roboty nawierzchniowe		
1.4	Montaż wyposażenia wraz z zapleczem socjalnym		
1.5	Roboty elektryczne		
<b>RAZEM</b>			
<b>II</b>	<b>Budowa deptaka</b>		
<b>Elementy robót:</b>			
2.1	Roboty ziemne		
2.2	Roboty nawierzchniowe		
<b>RAZEM</b>			
<b>III</b>	<b>Utworzenie placu zabaw</b>		
<b>Elementy robót:</b>			
3.1	Roboty ziemne		
3.2	Roboty montażowe - ogrodzenie		
<b>RAZEM</b>			
<b>IV</b>	<b>Wyposażenie placu zabaw</b>		
<b>Elementy robót:</b>			
4.1	Urządzenia placu zabaw		
4.2	Montaż		
<b>RAZEM</b>			
<b>Roboty poza wnioskiem PROW</b>			
<b>V</b>	<b>Wyposażenie placu zabaw</b>		
<b>Elementy robót:</b>			



5.1	Urządzenia placu zabaw		
5.2	Montaż		
<b>RAZEM</b>			
<b>OGÓŁEM (suma etapów I – V)</b>			

**UWAGA:**

1. Uwaga ceny robót budowlano – montażowych ujęte w kolumnach muszą być zgodne z cenami ujętymi w kosztorysach ofertowych i formularzu ofertowym.
2. W cenie elementów należy uwzględnić koszty wykonania pozostałych usług i robót, które należy wykonać w ramach umowy.
3. Należy wypełnić wszystkie pozycje tabeli bez dokonywania w nich zmian, a w przypadku elementów nie występujących w obiekcie lub ujętych w innych elementach wpisać 0.

.....  
(podpis(y) osób uprawnionych do reprezentacji Wykonawcy,  
w przypadku oferty wspólnej - podpis pełnomocnika  
Wykonawców)



## Załącznik nr 8 do SIWZ

.....  
(miejsowość, data)

.....  
(pieczęć Wykonawcy)

### Harmonogram rzeczowo – finansowy\* w zł brutto

Lp.	Etap robót	ROK 2013		RAZEM
		wrzesień	październik	
<b>Roboty w ramach wniosku PROW</b>				
<b>I</b>	<b>Roboty montażowe na boisku</b>			
<b>Elementy robót</b>				
1.1	Roboty przygotowawcze			
1.2	Roboty ziemne			
1.3	Roboty nawierzchniowe			
1.4	Montaż wyposażenia wraz z zapleczem socjalnym			
1.5	Roboty elektryczne			
<b>RAZEM</b>				
<b>II</b>	<b>Budowa deptaka</b>			
<b>Elementy robót</b>				
2.1	Roboty ziemne			
2.2	Roboty nawierzchniowe			
<b>RAZEM</b>				
<b>III</b>	<b>Utworzenie placu zabaw</b>			
<b>Elementy robót:</b>				
3.1	Roboty ziemne			
3.2	Roboty montażowe - ogrodzenie			
<b>RAZEM</b>				
<b>IV</b>	<b>Wyposażenie placu zabaw</b>			
<b>Elementy robót:</b>				
4.1	Urządzenia placu zabaw			
4.2	Montaż			
<b>RAZEM</b>				
<b>Roboty poza wnioskiem PROW</b>				
<b>V</b>	<b>Wyposażenie placu zabaw</b>			
<b>Elementy robót:</b>				
5.1	Urządzenia placu zabaw			
5.2	Montaż			
<b>RAZEM</b>				
<b>OGÓŁEM (suma etapów I – V)</b>				





---

### UWAGA

1. Harmonogram rzeczowo – finansowy należy opracować w układzie etapów robót (I, II ...V) z podziałem na poszczególne elementy robót (1.1, 1.2 ...5.2).
2. Dokonać podsumowania kolumny razem całości etapów robót.
3. Harmonogram opracować w cenach brutto.

.....  
(podpis(y) osób uprawnionych do reprezentacji Wykonawcy,  
w przypadku oferty wspólnej - podpis pełnomocnika  
Wykonawców)



## Załącznik Nr 9 do SIWZ

### UMOWA NR ZP – 272/761/2013

zawarta w dniu ..... roku w Bobolicach pomiędzy

**Miejsko – Gminnym Ośrodkiem Kultury w Bobolicach, Plac Zwycięstwa 5, 76 – 020 Bobolice** w imieniu, którego działa:

**Krzysztof Sitarz – Dyrektor Miejsko – Gminnego Ośrodka Kultury w Bobolicach**

przy kontrasygnacie **Główny księgowy Joanny Kordek**, zwaną w dalszej części niniejszej umowy „**ZAMAWIAJĄCYM**”,

a firmą ..... z siedzibą w ..... przy ulicy....., działającą na podstawie wpisu do .....  
....., reprezentowanej przez:

1. ....- .....

zwaną dalej w treści umowy „**WYKONAWCĄ**”, który jednocześnie oświadcza, że przyjmuje odpowiedzialność za wykonanie przedmiotu umowy, w rezultacie dokonania przez **Zamawiającego** wyboru oferty **Wykonawcy** w przetargu nieograniczonym (art. 39 Ustawy z dnia 29 stycznia 2004 r. Prawo zamówień publicznych - (Dz. U. z 2010 r. Nr 113, poz. 759 ze zm).

### ROZDZIAŁ I. PRZEDMIOT UMOWY

1. **Zamawiający zleca a Wykonawca** przyjmuje do wykonania następujący przedmiot zamówienia:

*„Rozwój tożsamości społeczno - kulturalnej mieszkańców miejscowości Klanino poprzez budowę infrastruktury rekreacyjno – sportowej”*

2. Szczegółowy zakres rzeczowy niniejszej umowy określa Specyfikacja Istotnych Warunków Zamówienia, stanowiąca Załącznik nr 2 do Umowy oraz oferta **Wykonawcy** stanowiąca integralną część umowy.

### ROZDZIAŁ II. POSTANOWIENIA OGÓLNE

3. **Definicje podstawowych pojęć i określeń.**

Użyte w niniejszej treści szczegółowych warunków Umowy pojęcia i określenia mają znaczenie zgodne z niżej podanymi objaśnieniami:

1. „**Cena**” - wartość z podatkiem VAT, wymieniona w ofercie jako wynagrodzenie ryczałtowe **Wykonawcy** za wykonanie przedmiotu Umowy.
2. „**Cena jednostkowa**” – cena jednostki obmiarowej w kosztorysie ofertowym, zawierająca koszty wykonania i zysk **Wykonawcy**.
3. „**Dni**” i „**miesiące**” – dni i miesiące kalendarzowe.



4. „**Dokumentacja Umowy**” lub „**Dokumenty Umowne**” – dokumenty i inne informacje, stanowiące integralną część Umowy.
5. „**Dokumentacja projektowa**” – projekt budowlany i wykonawczy oraz rysunki dostarczone **Wykonawcy** przez **Zamawiającego**, jak również wszelkie obliczenia techniczne, rysunki, próbki, wzory, modele, instrukcje obsługi i konserwacji oraz inne dokumenty i dane dostarczone przez **Wykonawcę**, a zatwierdzone przez **Zamawiającego**.
6. „**Element robót**” – najmniejsza część robót wskazana w harmonogramie rzeczowo – finansowym.
7. „**Etap robót**” – zespół elementów uzasadnionych technicznie i realizacyjnie.
8. „**Gwarancja**” – ustalone w dokumentach umownych zasady zobowiązań **Wykonawcy** z tytułu wykonania robót.
9. „**Inny podmiot**” – wykazana przez **Wykonawcę** w procedurze oceny spełniania warunków udziału w postępowaniu przetargowym – osoba fizyczna, osoba prawna lub jednostka organizacyjna nie posiadająca osobowości prawnej, że dysponuje lub będzie dysponował zasobami tego podmiotu w zakresie:
  1. wiedzy i doświadczenia,
  2. potencjału technicznego,
  3. osób zdolnych do wykonania zamówienia (w zespole **Wykonawcy** znajdują się osoby, które udostępnia mu inny podmiot),
  4. zdolności finansowych.
10. „**Inny wykonawca**” – podmiot gospodarczy, któremu **Zamawiający** zlecił bezpośrednio wykonanie robót lub usług na placu budowy, na którym **Wykonawca** realizuje zleczone mu roboty.
11. „**Inspektor nadzoru**” – osoba upoważniona przez **Zamawiającego** w Umowie, do występowania w jego imieniu w sprawach dotyczących realizacji robót. Prawa i obowiązki Inspektora nadzoru są określone w dokumentach Umowy oraz obowiązujących przepisach prawnych.
12. „**Kosztorys ofertowy**” – sporządzony i wyceniony przez **Wykonawcę** przedmiar robót, uwzględniający wymagania projektów budowlano – wykonawczych, specyfikacji technicznej oraz SIWZ.
13. „**Oferta**” – zobowiązanie **Wykonawcy** złożone **Zamawiającemu** na wykonanie robót zgodnie z warunkami określonymi w dokumentacji zamówienia.
14. „**Operat kołaudacyjny**” – zbiór wszystkich dokumentów umownych z uwzględnieniem zmian zaistniałych w czasie realizacji robót, wyników przeprowadzonych badań i prób, rodzajów i ilości wykonanych robót oraz rozliczenia wynagrodzeń za ich wykonanie, stanowiących podstawę do wykonania odbioru końcowego (dokumentacja powykonawcza).
15. „**Plac budowy**” – teren przekazany **Wykonawcy** przez **Zamawiającego** dla wykonania na nim robót budowlanych.
16. „**Podwykonawca**” – osoba fizyczna lub prawna, z którą **Wykonawca** zawarł Umowę o wykonanie części robót budowlanych lub usług objętych Umową i prawidłowo zgłosił ten fakt **Zamawiającemu**.
17. „**Przedmiar robót**” – zestawienie pozycji stanowiących materiał pomocniczy do obliczenia ceny oferty, z wyszczególnieniem robót występujących w każdej pozycji, nazwy jednostki obmiaru i ilości robót.
18. „**Rękojmia**” – odpowiedzialność **Wykonawcy** wobec **Zamawiającego** za wady dostarczonych urządzeń rozpatrywana z uwzględnieniem zasad zawartych w art. 556 – 576 Kodeksu cywilnego.
19. „**Roboty dodatkowe**” – to te roboty, które nie występują w żadnym dokumencie, tj m.in. dokumentacji projektowej, specyfikacji technicznej, kosztorysach, przedmiarze robót, SIWZ i innych dokumentach stanowiących integralną część zamówienia.
20. „**Roboty budowlane**” lub tylko „**roboty**” – roboty budowlane wszelkich branż budownictwa, montażowe, modernizacyjne, remontowe, rozbiórkowe, materiały i urządzenia oraz usługi budowlane, które **Wykonawca** ma wykonać i przekazać **Zamawiającemu** w ramach Umowy zgodnie z dokumentacją projektową, specyfikacją techniczną oraz SIWZ.
21. „**Specyfikacja techniczna**” – określenie standardów, wymagań jakościowych oraz warunków wykonywania umowy.
22. „**Sprzęt**” – maszyny, urządzenia i środki transportowe **Wykonawcy** oraz innych podwykonawców przeznaczone do budowy i obsługi robót.



23. „**Stawka godzinowa**” – cena podana w kosztorysie ofertowym za godzinę robocizny i ewentualnej pracy sprzętu wykonania robót nie ujętych w przedmiarze robót.
24. „**Umowa**” – wyrażone na piśmie zgodne oświadczenie woli **Zamawiającego** i **Wykonawcy** o wykonanie określonej roboty w ustalonym terminie i za uzgodnionym wynagrodzeniem zaakceptowane i parafowane przez Strony.
25. „**Urządzenia tymczasowe**” – urządzenia zaprojektowane, zbudowane lub zainstalowane na placu budowy, potrzebne do wykonania robót, a przewidziane do usunięcia po ich zakończeniu.
26. „**Wada**” – jakkolwiek część robót wykonana niezgodnie z dokumentacją projektową, specyfikacjami technicznymi, warunkami technicznymi wykonania robót, SIWZ oraz roboty wykonane niewłaściwie, a także ujawnione wady materiałów i urządzeń.
27. „**Wykonawca**” – osoba fizyczna, osoba prawna albo jednostka organizacyjna nieposiadająca osobowości prawnej, z którym **Zamawiający** zawarł Umowę, na warunkach określonych w Umowie o wykonanie przedmiotu umowy w drodze zamówienia publicznego.
28. „**Zamawiający**” – jest to Gmina Bobolice.
29. „**Załączniki do Umowy**” – zbiór dokumentów określających prawne, techniczne i ekonomiczne warunki realizacji robót.
30. „**Zmiana**” – każda zmiana w wykonaniu robót przekazana na piśmie **Wykonawcy** przez Inspektora nadzoru i **Zamawiającego**.
31. „**SIWZ**” – specyfikacja istotnych warunków zamówienia.

#### 4. Integralnymi składnikami niniejszej umowy są następujące załączniki:

- |   |                  |
|---|------------------|
| 1. Oferta Wykonawcy                                     | - Załącznik Nr 1 |
| 2. SIWZ   | - Załącznik Nr 2 |
| 3. Harmonogram rzeczowo – finansowy, kosztorys zbiorczy | - Załącznik Nr 3 |

#### 5. Przepisy prawne i dokumenty Umowy.

1. Prawa i obowiązki **Zamawiającego** i **Wykonawcy** regulują obowiązujące w Polsce przepisy, a przede wszystkim:
  - Prawo Zamówień Publicznych,
  - Kodeks Cywilny,
  - Prawo Budowlane,
  - Polskie Normy, Branżowe Normy,
  - Kodeks Postępowania Cywilnego,
  - warunki techniczne wykonania i odbioru robót budowlano – montażowych,
  - warunki techniczne transportu, składowania montażu, prób, itd. wydane przez producenta.
2. Podstawowym dokumentem jest Umowa podpisana przez **Zamawiającego** i **Wykonawcę**.
3. Gdziekolwiek w treści Umowy i Dokumentach umownych jest mowa o powiadomieniu, zezwoleniu, zatwierdzeniu, świadectwie lub postanowieniu wydanym przez kogokolwiek, rozumie się przez to, że odpowiedni dokument powinien być sporządzony na piśmie. Dokumenty takie są wiążące dla stron po potwierdzeniu przez upoważnione osoby.
4. Decyzje dotyczące zmian w przedmiocie umowy (w tym m.in. roboty zamienne) należą do kompetencji **Zamawiającego**, który w razie konieczności, zleci dokonanie zmian. W przypadku wystąpienia konieczności wprowadzenia zmian strony mogą dokonać odpowiednich zmian w harmonogramie rzeczowo – finansowym i postanowieniach umowy.

#### 6. Prawa i obowiązki inspektora nadzoru.

1. Inspektor nadzoru powinien wypełniać obowiązki i działać w ramach kompetencji wyszczególnionych w Umowie, przepisach prawa i aktach wykonawczych.
2. W przypadku, gdy niezbędne jest podjęcie ustaleń wykraczających poza zakres uprawnień Inspektora nadzoru, wiążące jest ustalenie **Zamawiającego**, z wyjątkiem wypadków wyraźnie stwierdzonych w Umowie. Inspektor nadzoru nie ma prawa zwolnienia **Wykonawcy** z wykonania jakichkolwiek zobowiązań wynikających z dokumentów Umowy.



3. Zmiana Inspektora nadzoru wymaga formy pisemnej i staje się obowiązująca po doręczeniu kopii **Wykonawcy**.
4. Postanowienia pkt. 2 i 3 nie mogą naruszać zakresu prawa i obowiązków Inspektora nadzoru wynikających z ustawy - Prawo Budowlane.
5. Inspektor nadzoru nie ma prawa do samodzielnego decydowania o zmianie sposobu realizacji robót przez **Wykonawcę** na podstawie akceptowanych przez siebie i projektanta projektów zamiennych.

#### 7. Zlecenie wykonania robót podwykonawcom.

1. Zlecenie wykonania robót przez podwykonawców nie zmienia zobowiązań **Wykonawcy** wobec **Zamawiającego** za wykonanie robót. **Wykonawca** jest odpowiedzialny za działania, uchybienia i zaniedbania podwykonawców, jego pracowników w takim samym stopniu, jakby to były działania, uchybienia lub zaniedbania jego własnych pracowników.
2. W umowach z podwykonawcami **Wykonawca** zobowiązuje swoich podwykonawców do wniesienia odpowiedniego, zgodnego z niniejszą umową zabezpieczenia należytego wykonania umowy.
3. Do zawarcia umowy o roboty budowlane przez **Wykonawcę** z podwykonawcą wymagana jest każdorazowo pisemna zgoda **Zamawiającego**. Jeżeli **Zamawiający**, w terminie 14 (czternastu) dni od przedstawienia mu przez **Wykonawcę** umowy z podwykonawcą lub jej projektu, wraz z częścią dokumentacji dotyczącej wykonania robót określonych w umowie lub projekcie, nie zgłosi na piśmie sprzeciwu lub zastrzeżeń, uważa się, że wyraził zgodę na zawarcie umowy. Termin 14 dni liczy się od dnia przedstawienia przez **Wykonawcę** umowy z podwykonawcą lub jej projektu, wraz z częścią dokumentacji dotyczącej wykonania robót.
4. Brak zgody **Zamawiającego** na podwykonawcę lub nieprzedstawienie **Zamawiającemu** umowy z podwykonawcą będzie skutkowało brakiem solidarnej odpowiedzialności **Zamawiającego**, natomiast umowa z podwykonawcą będzie wiążąca dla stron, które ją zawarły, tj. **Wykonawcy** i podwykonawcy.
5. Do zawarcia umowy przez podwykonawcę z dalszym podwykonawcą wymagana jest pisemna zgoda **Zamawiającego** i **Wykonawcy**. Przepisy ppkt. 3 stosuje się odpowiednio.
6. Umowy, o których mowa w ppkt. 3 i ppkt. 5 powinny być sporządzone w formie pisemnej pod rygorem nieważności.
7. Przed dokonaniem zapłaty każdej z faktur na rzecz **Wykonawcy**, **Wykonawca** przedłoży **Zamawiającemu** dowody zapłaty wszelkich kwot należnych podwykonawcom.
8. W przypadku, gdy terminy płatności za wykonane roboty przez podwykonawców nie pokrywają się z terminami płatności należności dla **Wykonawcy**, musi być do faktury **Wykonawcy** załączone oświadczenie od podwykonawcy o terminie zapłaty swojej należności.
9. Jeżeli **Zamawiający** stwierdzi zaległości po stronie **Wykonawcy**, wezwie on **Wykonawcę** do złożenia wyjaśnień, a następnie ma prawo dokonać zapłaty zaległych kwot bezpośrednio na rzecz podwykonawców, odejmując wypłacone kwoty od wynagrodzenia **Wykonawcy**.
10. Oświadczenie o zapłacie należności podwykonawcom, o którym się mówi w ppkt. 8, oprócz pełnych danych dotyczących podwykonawców (w rozumieniu K.C. o przedsiębiorstwach) muszą zawierać aktualny numer konta podwykonawcy, na które **Zamawiający** będzie mógł dokonywać bezpośredniego przelewu niezapłaconych należności dla podwykonawców.
11. Przed dokonaniem każdorazowej zapłaty wynagrodzenia, **Wykonawca** przedłoży **Zamawiającemu** pisemne oświadczenia podwykonawców o wykonaniu przez **Wykonawcę** wszelkich zobowiązań oraz płatności, a także o zrzeczeniu się jakichkolwiek roszczeń podwykonawców w stosunku do **Zamawiającego**.
12. Przeniesienie przez którąkolwiek ze stron niniejszej umowy jej praw i obowiązków wynikających z postanowień tej umowy na osobę trzecią wymaga dla swej ważności pisemnej zgody drugiej strony.
13. Zmiana w zakresie podwykonawstwa dopuszczalna jest za uprzednią pisemną zgodą **Zamawiającego**.



14. **Zamawiający**, na pisemny wniosek **Wykonawcy**, dopuszcza zmianę podwykonawcy lub rezygnację z udziału podwykonawcy przy realizacji przedmiotu zamówienia.
15. Zmiana, o której mowa w ppkt. 14 może nastąpić wyłącznie po przedstawieniu przez **Wykonawcę** oświadczenia podwykonawcy, o tym że: rezygnuje on z udziału w realizacji przedmiotu zamówienia, został zaspokojony finansowo oraz nie ma roszczeń wobec **Zamawiającego** z tytułu realizacji robót.
16. Jeżeli zmiana podwykonawcy, o której mowa w ppkt. 14, dotyczy podmiotu trzeciego, na zasobach którego **Wykonawca** polegał wykazując spełnianie warunków udziału w postępowaniu, **Zamawiający** zaakceptuje pisemnie zmianę pod warunkiem, że zasoby proponowanego podwykonawcy będą takie same lub większe od posiadanych przez dotychczasowego podwykonawcę.
17. Jeżeli rezygnacja z udziału podwykonawcy przy realizacji przedmiotu zamówienia, o której mowa w ppkt. 14, dotyczy podmiotu trzeciego, na zasobach którego **Wykonawca** polegał wykazując spełnianie warunków udziału w postępowaniu, **Zamawiający** zaakceptuje pisemnie rezygnację pod warunkiem, że nowy podmiot wykaże spełnienie warunków udziału w postępowaniu w takim samym lub większym stopniu i zakresie co podmiot wskazany w ofercie.

#### 8. Kierownictwo robót i pracownicy Wykonawcy.

1. **Wykonawca** zatrudni niezbędne kierownictwo robót, na czas ich wykonywania i na taki długi okres po ich zakończeniu, jaki Inspektor nadzoru uzna za konieczny dla właściwego wykonania zobowiązań wynikających z Umowy.
2. Kierownik budowy, jako upoważniony przedstawiciel **Wykonawcy**, będzie otrzymywał od **Zamawiającego** kierowane do **Wykonawcy** polecenia. **Zamawiający** będzie miał wpływ na wybór i ewentualną zmianę Kierownika budowy.
3. Kierownik budowy jest zobowiązany sporządzić lub zapewnić sporządzenie, przed rozpoczęciem budowy, planu bezpieczeństwa i ochrony zdrowia, uwzględniając specyfikę obiektów budowlanych i warunki prowadzenia robót budowlanych (Prawo Budowlane).
4. Kierownik budowy odpowiada za zakres robót już wykonanych i przekazanych w ręce **Wykonawcy** w dniu przekazania placu budowy.
5. **Wykonawca** będzie dysponował na placu budowy w związku z wykonaniem robót takimi pracownikami technicznymi i robotnikami, którzy posiadają odpowiednie kwalifikacje zawodowe, przeszkolenie w zakresie bezpieczeństwa i higieny pracy oraz dbają o dobre wykonanie swoich prac.
6. **Zamawiający** ma prawo zgłaszać **Wykonawcy** uwagi w stosunku do osób, które jego zdaniem są niekompetentne lub niedbałe w wykonywaniu swojej pracy lub, których obecność na terenie placu budowy jest uznana przez niego za niepożądaną.

#### 9. Obowiązki i ryzyko Wykonawcy.

1. **Wykonawca** zobowiązany jest do sprawdzania otrzymanej od **Zamawiającego** dokumentacji projektowej związanej z Umową.
2. Za wykonanie robót zgodnie z Umową, obowiązującymi normami i przepisami oraz oddanie ich **Zamawiającemu** w umownym terminie odpowiada **Wykonawca**. Do zadań **Wykonawcy** należy spełnienie wszelkich świadczeń, dokonanie wszelkich nakładów, jak również poczynienie wszelkich przygotowań, które są konieczne bądź potrzebne dla realizacji inwestycji zgodnie z wyznaczonymi zasadami techniki i sztuki budowlanej, w tym nadających się do urzędowego odbioru, niezależnie od tego, czy te świadczenia, nakłady i przygotowania ujęte są w formie pisemnej lub w formie rysunków w niniejszej umowie (wraz z załącznikami). Świadczenia budowlane lub związane z wyposażeniem, które nie zostały dokładnie opisane winne zostać przez **Wykonawcę** wykonane w sposób odpowiedni dla gospodarczego przeznaczenia inwestycji oraz o jak najwyższej jakości.
3. Jeżeli nastąpi strata lub uszkodzenie w robotach lub jakiegokolwiek ich części, w materiałach, urządzeniach przeznaczonych do ich wykonania w okresie, w którym **Wykonawca** jest odpowiedzialny za opiekę nad robotami, **Wykonawca** naprawi - niezależnie od tego, z jakich



- przyczyn powstały straty i szkody - stratę albo szkodę na swój koszt w taki sposób, aby roboty odpowiadały pod każdym względem wymogom dokumentów Umowy.
4. **Wykonawca** ponosi odpowiedzialność za szkody i straty w robotach spowodowane przez niego przy wypełnieniu swoich zobowiązań Umowy. **Wykonawca** ponosi odpowiedzialność również za szkody i straty w robotach spowodowane przez niego przy usuwaniu wad w okresie gwarancji i rękojmi.
  5. **Wykonawca** odpowiedzialny jest za zmiany wynikające ze zmian osób sprawujących samodzielne funkcje techniczne w trakcie realizacji umowy w stosunku do wykazu osób zawartego w ofercie, pod warunkiem spełnienia zapisów w SIWZ. Nowa osoba, która będzie wykonywała przedmiot umowy, musi wykazać, że posiada uprawnienia zawodowe do wykonywania powierzonych jej czynności zgodnie z obowiązującymi przepisami prawa, wymagane przez **Zamawiającego** w procedurze o udzielenie zamówienia publicznego będącego przedmiotem umowy.
  6. Przed podpisaniem umowy **Wykonawca** zobowiązany jest do przedłożenia **Zamawiającemu** następujących dokumentów:
    - a) dokumenty potwierdzające uprawnienia budowlane osób (wskazanych w SIWZ w wykazie osób) sprawujących samodzielne funkcje techniczne,
    - b) w przypadku **Wykonawców**, którzy wspólnie będą realizować przedmiot umowy, **Zamawiający** zastrzega sobie prawo żądania umowy zawartej między tymi **Wykonawcami**.
  7. **Wykonawca** nie może udostępniać nikomu wiadomości i informacji powziętych przy wykonywaniu przedmiotu umowy oraz informacji technicznych, technologicznych, ekonomicznych, finansowych, handlowych, prawnych i organizacyjnych dotyczących drugiej strony, niezależnie od formy przekazania tych informacji i ich źródła, o ile bezwzględnie obowiązujące przepisy nie stanowią inaczej. Informacje te stanowią informacje poufne.

## 10. Ubezpieczenie.

1. **Wykonawca** zobowiązuje się do ubezpieczenia na własny koszt firmy od odpowiedzialności cywilnej na czas obowiązywania umowy. Dokument ubezpieczenia powinien być przedłożony **Zamawiającemu**.
2. **Wykonawca** bez wezwania przez **Zamawiającego** przedkłada informację o przedłużeniu polisy ubezpieczeniowej, przekazując **Zamawiającemu** kserokopię dokumentu potwierdzoną za zgodność z oryginałem.
3. **Wykonawca** musi posiadać aktualną – opłaconą polisę na sumę ubezpieczenia OC nie niższą niż 100.000,00 PLN (słownie: sto tysięcy złotych 00/100) na jedno i na wszystkie zdarzenia.
4. Ubezpieczeniu podlegają w szczególności:
  - a) Roboty, obiekty, budowle, urządzenia oraz wszelkie mienie ruchome związane bezpośrednio z wykonaniem robót - od ognia, powodzi i innych zdarzeń losowych.
  - b) Odpowiedzialność cywilna za szkody oraz następstwa nieszczęśliwych wypadków dotyczących pracowników i osób trzecich, a powstałych w związku z prowadzonymi robotami, w tym także ruchem pojazdów mechanicznych.
5. Polisy wraz z dowodem opłaty winny być przedstawione przez **Wykonawcę** do wglądu **Zamawiającemu** w ciągu 7 dni od dnia zawarcia umowy. Jeżeli **Wykonawca** nie przedstawi polisy i dokumentów ubezpieczeniowych, **Zamawiający** może zawrzeć umowę ubezpieczeniową, opłacając składki ubezpieczeniowe z wniesionego przez **Wykonawcę** zabezpieczenia należytego wykonania umowy, na co **Wykonawca** wyraża zgodę.
6. Poprawki do warunków ubezpieczenia mogą być dokonane za zgodą **Zamawiającego** lub jako ogólne zmiany wprowadzone przez firmę ubezpieczeniową, z którą została zawarta umowa ubezpieczeniowa.

## 11. Zapoznanie się Wykonawcy z placem budowy.

1. Ustala się, że **Wykonawca** w składanej ofercie zaznajomił się z warunkami lokalnymi, w których będą realizowane roboty, w tym z ukształtowaniem terenu, powiązaniem placu budowy z istniejącą infrastrukturą budowlaną, z możliwością urządzenia zaplecza technicznego, warunkami hydrogeologicznymi, możliwościami zasilania w energię, wodę i inne media, ze stanem dróg dojazdowych, urządzeniami telekomunikacyjnymi, możliwościami zakwaterowania załogi oraz uwzględnił je w kalkulacji ceny ofertowej.



## 12. Przekazanie placu budowy.

1. **Zamawiający** przekaze **Wykonawcy** plac budowy, nie później niż w ciągu 3 dni od zawarcia Umowy.
2. **Zamawiający** wskaże punkty poboru energii elektrycznej i wody. Koszty przyłączenia, zainstalowania mierników i liczników oraz koszty użycia wody i energii ponosi **Wykonawca**.
3. **Zamawiający** dostarczy **Wykonawcy** najpóźniej w dniu podpisania Umowy projekt budowlany.
4. **Zamawiający** zapewni nadzór inwestorski i nadzór autorski w trakcie realizacji budowy.
5. W czasie wykonywania robót **Wykonawca** powinien utrzymywać plac budowy w stanie wolnym od przeszkód, składować materiały i sprzęt w ustalonych miejscach i należyтым porządku, a zbędne przedmioty usunąć z placu budowy.
6. Po zakończeniu robót **Wykonawca** powinien uporządkować plac budowy i przekazać go **Zamawiającemu**. Termin uporządkowania placu budowy ustala się na **5 dni** przed datą rozpoczęcia odbioru końcowego robót.

## 13. Obowiązki i zadania Wykonawcy.

1. **Wykonawca** winien przed podpisaniem umowy upewnić się przy zachowaniu należytej staranności o prawidłowym stanie wcześniej zakończonych lub będących w toku innych prac budowlanych na obiekcie budowlanym i powiadomić **Zamawiającego** na piśmie o zauważalnych nieprawidłowościach, które zdaniem **Wykonawcy** mogą mieć niekorzystny wpływ na wymaganą jakość obiektów budowlanych lub terminowość wykonania robót. W przypadku nie zachowania powyższego trybu **Wykonawca** traci prawo powoływania takich okoliczności, jako podstawy ograniczenia jego odpowiedzialności z tytułu nie wykonania lub nienależytego wykonania zobowiązań umownych.
2. **Wykonawca** ma obowiązek wykonać roboty z należyłą starannością i zgodnie z postanowieniami Umowy. **Wykonawca** zapewni kompetentne kierownictwo, siłę roboczą, sprzęt, nowe materiały i urządzenia oraz wszelkie przedmioty niezbędne do wykonania oraz usunięcia wad.
3. **Wykonawca** zobowiązuje się realizować prace budowlane zgodnie z harmonogramem rzeczowo – finansowym określonym w **Załączniku Nr 3**.
4. **Wykonawca** wykona i przekaze **Zamawiającemu** terminowo zarówno cały przedmiot umowy, jak i poszczególne etapy robót.
5. **Wykonawca** ma obowiązek wykonania przedmiotu umowy zgodnie z dokumentacją projektową, SIWZ, zasadami sztuki budowlanej, normami, warunkami technicznego wykonania i odbioru robót, wskazaniem nadzoru inwestorskiego oraz obowiązującymi przepisami, a zwłaszcza przepisami bhp i przeciwpożarowymi.
6. **Wykonawca** ma obowiązek zabezpieczyć materiały i środki produkcji niezbędne do prawidłowego wykonania robót.
7. **Wykonawca** ma obowiązek przestrzegać zasady kontroli jakości.
8. **Wykonawca** ma obowiązek używać do realizacji przedmiotu umowy materiały dopuszczone do obrotu i powszechnego lub jednostkowego stosowania w budownictwie, zgodnie z wymogami prawa oraz wymogami umownymi **Zamawiającego**. Świadczenia, które ze względu na zastosowany materiał bądź wykonanie nie będą odpowiadały obowiązującym przepisom lub wymogom umownym nie zostaną przez **Zamawiającego**, ani przyjęte, ani wynagradzane. **Wykonawca** jest zobowiązany w zależności od żądania **Zamawiającego**, do dnia odbioru przedmiotu umowy, dokonać zmian tych świadczeń, usunąć je lub wykonać na nowo.
9. **Wykonawca** ma obowiązek przeprowadzać na żądanie **Zamawiającego** badania jakościowe w odniesieniu do wykonanych robót i zastosowanych przez **Wykonawcę** materiałów.
10. Jeżeli **Wykonawca** opóźnia się z rozpoczęciem lub zakończeniem robót tak dalece, że nie jest prawdopodobne żeby zdołał je ukończyć w czasie umówionym, **Zamawiający** może bez wyznaczania terminu dodatkowego od umowy odstąpić jeszcze przed upływem terminu do wykonania robót. Przepis powyższy stosuje się odpowiednio w przypadku wykonywania robót w sposób wadliwy.
11. We wszystkich przypadkach wynikających z działalności **Wykonawcy** odpowiedzialność za naruszenie praw ochronnych i patentu, znaku towarowego, praw autorskich i pokrewnych obciąża





- Wykonawcę. Wykonawca** zwalnia **Zamawiającego** za szkody związane z roszczeniami wynikającymi z takich naruszeń.
12. **Wykonawca** odpowiada w pełnym zakresie wobec **Zamawiającego** lub osób trzecich za szkody spowodowane niewykonaniem lub nienależytym wykonaniem umowy, a także za inne szkody spowodowane działaniem lub zaniechaniem **Wykonawcy** lub jego pracowników, przedstawicieli lub podwykonawców. **Wykonawca** odpowiada w szczególności za szkody spowodowane niewłaściwą jakością produktów, wyrobów, materiałów lub robót. **Wykonawca** jest także odpowiedzialny za wszelki uszczerbek majątkowy i niemajątkowy **Zamawiającego** spowodowany opóźnieniem wykonania robót przez **Wykonawcę**, jego pracowników, przedstawicieli i podwykonawców lub jakością stosowanych przez niego urządzeń lub materiałów lub związany w inny sposób z jego robotami. W razie zgłoszenia przeciwko **Zamawiającemu** przez osobę trzecią roszczenia o wynagrodzenie szkody lub dochodzenie takich roszczeń na drodze sądowej, **Wykonawca** zwalnia **Zamawiającego** od takiej odpowiedzialności.
  13. **Zamawiający** może żądać od **Wykonawcy** naprawienia szkody powstałej w skutek wad obiektu budowlanego będących następstwem wadliwości dokumentacji projektowej lub wadliwości wskazówek udzielonych przez nadzór autorski obiektu budowlanego, chyba, że **Wykonawca** wykaże, że uprzedził o takich konsekwencjach **Zamawiającego** lub wykaże, że mimo dołożenia należytej staranności nie mógł stwierdzić wad projektu lub wadliwości wskazówek nadzoru autorskiego, ani zapobiec powstaniu wynikającej stąd szkody.
  14. **Wykonawca** oświadcza, że przenosi nieodwołalnie na **Zamawiającego** wszelkie uprawnienia i roszczenia wynikające z tytułu rękojmi udzielonej **Wykonawcy** przez jego podwykonawców i dostawców, a ponadto zobowiązuje się każdorazowo zamieszczać w umowach zawieranych z podwykonawcami i dostawcami odpowiednie postanowienia o przeniesieniu uprawnień i roszczeń z tytułu rękojmi na **Zamawiającego**.
  15. **Wykonawca** zobowiązuje się zawrzeć w umowach ze swoimi podwykonawcami klauzulę, w myśl, której przeniesienie wierzycelności wynikających z takiej umowy na osobę trzecią wymaga dla swej ważności uprzedniej pisemnej zgody **Zamawiającego**.
  16. **Wykonawca** zabezpiecza organizację i zagospodarowanie zaplecza budowy, w szczególności: wykonuje i utrzymuje w należytym stanie i na swój koszt oświetlenie i ogrodzenie budowy, zapewnia niezbędne zabezpieczenia placu budowy i robót oraz warunki bezpieczeństwa na placu budowy, wykona przyłącze wodociągowe oraz energetyczne dla potrzeb budowy, jak i poniesie opłaty za ich pobór, poniesie koszty włączeń i wyłączeń energii elektrycznej oraz koszty ogrzewania obiektu w okresie zimowym. **Wykonawcy** zakazuje się korzystania z istniejących na terenie działek oraz w okolicy placu budowy śmietników.
  17. Świadczenie, które ze względu na zastosowany materiał bądź wykonanie nie będą odpowiadały obowiązującym przepisom lub wymaganiom umownym nie zostaną przez **Zamawiającego** ani przyjęte ani wynagrodzone. **Wykonawca** jest zobowiązany w zależności od żądania **Zamawiającego** do dnia odbioru przedmiotu umowy dokonać zmian tych świadczeń, usunąć je lub wykonać na nowo.
  18. **Wykonawca** winien chronić przed uszkodzeniem i kradzieżą wykonane przez siebie roboty i przekazane mu do ich realizacji materiały i urządzenia, aż do momentu odbioru końcowego.
  19. **Wykonawca** musi zapewnić Inspektorowi nadzoru pełną dostępność do robót. **Wykonawca** jest zobowiązany zgłaszać do odbioru, wpisem do dziennika budowy, roboty zanikające lub ulegające zakryciu z wyprzedzeniem 3 dni roboczych. Jeżeli **Wykonawca** nie poinformował o tych faktach Inspektora nadzoru zobowiązany jest odkryć roboty lub wykonać otwory niezbędne do zbadania robót, a następnie przywrócić roboty do stanu poprzedniego.
  20. **Wykonawca** dokona uzgodnień oraz uzyska wszelkie opinie niezbędne do wykonania kompletnego dzieła i przekazania go do użytkowania wraz z uzyskaniem pozwolenia na użytkowanie.
  21. **Wykonawca** zapewnia bieżącą obsługę geodezyjną przez uprawnione służby geodezyjne, obejmującą wytyczenie obiektów oraz wykonywanie bieżącej inwentaryzacji.
  22. **Wykonawca** w ramach wynagrodzenia umownego sporządzi i skompletuje dokumentację powykonawczą, po zakończeniu robót i przekazać ją **Zamawiającemu** najpóźniej na 5 dni przed terminem odbioru końcowego.



23. Jeżeli całość robót zostanie ukończona, **Wykonawca** powiadamia o tym Inspektora nadzoru wpisem do dziennika budowy oraz przesyła zawiadomienie **Zamawiającemu**. Takie zawiadomienie będzie uważane za wniosek **Wykonawcy** o dokonanie odbioru wykonanych robót.
24. Materiały i urządzenia stosowane przez **Wykonawcę** powinny odpowiadać, co do jakości wymogom dopuszczonych do obrotu i stosowania w budownictwie określonym w art. 10 - ustawy Prawo Budowlane, wymaganiom specyfikacji istotnych warunków zamówienia oraz projektu budowlanego, specyfikacji technicznej wykonania i odbioru robót.
25. Na każde żądanie **Zamawiającego** (Inspektora nadzoru) **Wykonawca** obowiązany jest okazać w stosunku do wskazanych materiałów i urządzeń: certyfikat na znak bezpieczeństwa, deklarację zgodności lub certyfikat zgodności z Polską Normą lub aprobatę techniczną lub oznaczenia zgodne z normami europejskimi wprowadzonymi do zbioru Polskich Norm, z europejską aprobatą techniczną lub krajową specyfikacją techniczną państw członkowskich Unii Europejskiej uznaną za zgodną z wymogami podstawowymi (zgodnie z art. 10, Prawo Budowlane) jak też dokumenty wskazujące termin produkcji materiałów i urządzeń, technologii systemu.
26. **Wykonawca** zorganizuje i przeprowadzi niezbędne próby, badania i odbiory oraz ewentualnie dokona uzupełnienia dokumentacji odbiorowej dla zakresu robót objętych zamówieniem, jak również dokona odkrywek, w przypadku nie zgłoszenia robót zanikających do odbioru.
27. Obowiązkiem **Wykonawcy** jest udzielanie pomocy w opracowaniu materiałów do wniosków o pozyskanie środków finansowych pozabudżetowych, m.in. harmonogramów, załączników do wniosków i umów.
28. **Wykonawca** jest zobowiązany do koordynowania oraz umożliwienia wykonania robót na placu budowy przez innych wykonawców działających na zlecenie **Zamawiającego**.
29. **Wykonawca** wykonywać będzie roboty z należytą starannością, w sposób jak najmniej uciążliwy dla właścicieli nieruchomości sąsiadujących.
30. **Wykonawca** zapewni pełny dozór, a także właściwe warunki bezpieczeństwa i higieny pracy.
31. **Wykonawca** prowadził będzie roboty zgodnie z przepisami bhp i ppoż. oraz utrzymywał teren budowy w stanie wolnym od przeszkód komunikacyjnych, jak również na bieżąco usuwał odpady i śmieci.
32. Materiały z rozbiórki **Wykonawca** na swój koszt postawi do dyspozycji **Zamawiającego**, co oznacza, że złoży materiały w miejsce wskazane przez **Zamawiającego** lub wywiezie na swój koszt, na odległość do 5 km.
33. **Wykonawca** umożliwi wstęp na teren budowy pracownikom organu nadzoru budowlanego i jednostkom sprawującym funkcje kontrolne oraz upoważnionym przedstawicielom **Zamawiającego**.
34. **Wykonawca** odtworzy nawierzchnie drogowe oraz zdemontuje obiekty tymczasowe.
35. **Wykonawca** naprawi uszkodzone, a zinwentaryzowane urządzenia uzbrojenia podziemnego.
36. **Wykonawca** uporządkuje teren budowy po zakończeniu robót, na 5 dni przed datą rozpoczęcia odbioru końcowego robót.
37. **Zamawiający** zastrzega sobie prawo do dokonywania zmian w dokumentacji projektowej.
38. **Wykonawca** przygotowuje niezbędne pomieszczenie na organizowanie narad koordynacyjnych o powierzchni minimum 20 m<sup>2</sup> oraz zapewni odpowiedni standard organizowanych narad.
39. **Wykonawca** ma obowiązek przez cały okres gwarancji i rękojmi uczestniczyć w przeglądach bez dodatkowego wynagrodzenia.

#### 14. Bezpieczeństwo i ochrona robót oraz zachowanie środowiska.

1. **Wykonawca** zobowiązany jest w czasie wykonywania robót oraz usuwania wad:
  - a) w pełni przestrzegać bezpieczeństwa wszystkich osób upoważnionych do przebywania na placu budowy,
  - b) dostarczyć i utrzymywać na własny koszt wszelkie osłony, ogrodzenia, światła, znaki ostrzegawcze, rusztowania, itp.
2. Wszelkie czynności niezbędne do wykonania i wykończenia robót oraz usunięcia wad powinny być przeprowadzane w taki sposób, aby - w granicach wynikających z konieczności wypełniania zobowiązań Umowy - nie zakłócać więcej niż to jest konieczne warunków życia oraz dostępu, użytkowania lub zajmowania dróg publicznych prywatnych.



3. **Wykonawca** jest odpowiedzialny za zachowanie wymagań ochrony środowiska na placu budowy i w jego otoczeniu.
4. **Wykonawca** zabezpieczy **Zamawiającego** przeciw wszelkim roszczeniom, postępowaniom, odszkodowaniom i kosztom, jakie mogą powstać wskutek lub w związku z tymi zakłóceniami w zakresie, w jakim **Wykonawca** jest za nie odpowiedzialny, a w razie dopuszczenia do ich powstania - zrekompensować **Zamawiającemu** poniesione z tego tytułu koszty lub straty.
5. **Wykonawca** zobowiązuje się podjęcia odpowiednich środków w celu zabezpieczenia dróg prowadzących do placu budowy przed zniszczeniem spowodowanym jego środkami transportowymi lub jego podwykonawców.
6. **Wykonawca** w ramach wynagrodzenia ustalonego w umowie opracuje projekt organizacji ruchu kołowego, projekt organizacji placu budowy. Koszty zajęcia pasa drogowego oraz wyłączeń w ruchu kołowym ponosi **Wykonawca** (jeśli są te dokumenty wymagane).

#### 15. Odkrycia (wykopaliska).

1. Wszelkie wykopaliska o znaczeniu historycznym lub zabytkowym oraz inne rzeczy o wartości geologicznej lub architektonicznej odkryte na placu budowy stanowią - w myśl obowiązujących przepisów - własność Skarbu Państwa. **Wykonawca**, w razie odkrycia takich przedmiotów, podejmuje stosowne środki dla ich zabezpieczenia przed zniszczeniem lub zabraniem przez niepowołane do tego osoby i natychmiast po odkryciu zawiadomi o tym fakcie Inspektora nadzoru oraz wykona na koszt **Zamawiającego**, wg jego poleceń, prace odnośnie właściwego ich zabezpieczenia.

### ROZDZIAŁ III. TERMIN REALIZACJI UMOWY

#### 16. Terminy.

1. Wymagane terminy zakończenia prac stanowiących przedmiot umowy:
  - a) Przekazanie placu budowy i rozpoczęcie robót - **do 3 dni** od daty podpisania umowy.
  - b) Zakończenie robót objętych niniejszą umową - **do 31.10.2013 r.**
2. Termin zakończenia robót będących przedmiotem niniejszej umowy oznacza datę bezusterkowego protokólnego ich przejęcia przez **Zamawiającego**.

### ROZDZIAŁ IV. WYNAGRODZENIE

#### 17. Wynagrodzenie.

1. Strony ustalają, że obowiązującą formą wynagrodzenia zgodnie ze Specyfikacją Istotnych Warunków Zamówienia oraz ofertą **Wykonawcy** wybraną w trybie przetargu nieograniczonego jest wynagrodzenie ryczałtowe. Wynagrodzenie obejmuje wszystkie materiały i środki produkcji dostarczone przez **Wykonawcę**, a niezbędne do wykonania przedmiotu umowy, w tym podatek VAT.
2. Wynagrodzenie brutto, o którym mowa w ust.1. wyraża się kwotą: ..... PLN (słownie: ..... złotych ...../100).
3. Wynagrodzenie zawiera ryzyko ryczałtu i jest niezmiennie przez cały okres realizacji umowy.
4. **Zamawiający** zastrzega sobie możliwość wyłączenia jednostronną decyzją **Zamawiającego**, nie wymagającą zgody **Wykonawcy** wybranych części zadania inwestycyjnego z zakresu rzeczowego robót **Wykonawcy** i ceny końcowej. Przy wyłączeniu lub odstąpieniu od umowy, jako cenę końcową przyjmuje się stanowiącą sumę wynagrodzeń pozostałych do wykonania części zadania.
5. Wynagrodzenie powyższe dotyczy całości przedmiotu umowy wraz z wszelkimi kosztami związanymi z odbiorem robót, włączając w to próby, sprawdzenia (oznakowanie, pomiary, ekspertyzy, koszty przyłączeń, itp.) oraz rozruch i koszty rozruchu (gaz, energia, woda, itp.).



6. Nośniki cenotwórcze nie ulegają zmianie i wynoszą:
  - a) Stawka roboczogodziny - zł
  - b) Koszty pośrednie - %
  - c) Zysk - %
  - d) Koszty zakupu - %
7. Do kosztorysowania należy przyjąć średnie ceny materiałów wraz z kosztami zakupu oraz średnie ceny najmu i pracy sprzętu wraz z kosztami jednorazowymi zawartymi w aktualnym cenniku „Sekocenbud” – rejon zachodniopomorski (wg stanu na dzień odbioru). Materiały „nietypowe” zostaną rozliczane na podstawie faktycznych cen zakupu.

## 18. Kary umowne.

1. Strony zastrzegają prawo naliczania kar umownych w przypadku niewykonania lub nienależytego wykonania przedmiotu umowy lub jego części określonej harmonogramem rzeczowo – finansowym stanowiącym integralną część umowy. **Wykonawca** zapłaci **Zamawiającemu** karę umowną bez względu na przyczyny niewykonania lub nienależytego wykonania zobowiązań objętych umową:
  - a) za każdy kalendarzowy dzień opóźnienia w realizacji poszczególnych elementów robót składających się na dany etap robót wskazanych w harmonogramie rzeczowo – finansowym, stanowiącym integralną część niniejszej umowy – **100,00 zł** (słownie: sto złotych 00/100),
  - b) za każdy kalendarzowy dzień opóźnienia w zakończeniu każdego z etapów robót wskazanych w harmonogramie rzeczowo - finansowym – **200,00 zł** (słownie: dwieście złotych 00/100),
  - c) za każdy kalendarzowy dzień opóźnienia w zakończeniu przedmiotu umowy – **500,00 zł** (słownie: pięćset złotych 00/100),
  - d) za opóźnienie w usunięciu wad stwierdzonych podczas realizacji inwestycji, przy odbiorze lub w okresie gwarancji i rękojmi za wady w wysokości – **500,00 zł** (słownie: pięćset złotych 00/100) za każdy kalendarzowy dzień opóźnienia. Termin opóźnienia będzie liczony od następnego dnia po upływie terminu wyznaczonego przez **Zamawiającego** na usunięcie wad,
  - e) za każdy kalendarzowy dzień opóźnienia w zachowaniu ważności ciągłości zabezpieczenia należytego wykonania umowy – **1.000,00 zł** (słownie: jeden tysiąc złotych 00/100).
  - f) za każdy kalendarzowy dzień opóźnienia w podpisaniu przez **Wykonawcę** protokołu odbioru końcowego robót będących przedmiotem niniejszej umowy - **1.000,00 zł** (słownie: jeden tysiąc złotych 00/100).
  - g) za odstąpienie od umowy z przyczyn leżących po stronie **Wykonawcy** w wysokości **20%** wynagrodzenia umownego brutto.
2. Kary umowne naliczane przez **Zamawiającego** za każdy przejaw niewykonania lub nienależytego wykonania umowy podlegają sumowaniu.
3. Strony mają prawo do dochodzenia odszkodowania uzupełniającego przenoszącego wysokość kar umownych do wysokości rzeczywiście poniesionej szkody obejmującej również utracone korzyści.
4. Kary umowne **Zamawiający** może potrącić z najbliższej faktury złożonej przez **Wykonawcę**, a **Wykonawca** wyraża na to zgodę.
5. **Zamawiający** zastrzega sobie prawo odstąpienia od domagania się zapłaty naliczonych kar umownych w trakcie realizacji przedmiotu umowy pod warunkiem terminowego i jednocześnie odpowiedniej jakości wykonania przedmiotu umowy.
6. **Zamawiający** zapłaci **Wykonawcy** kary umowne:
  - a) za zwłokę w przeprowadzeniu odbioru końcowego - w wysokości **200,00 zł** (słownie: dwieście złotych) za każdy roboczy dzień zwłoki, licząc od dnia następnego po terminie, w którym odbiór powinien być zakończony,
  - b) za odstąpienie od umowy z winy **Zamawiającego** - w wysokości **20%** wynagrodzenia za przedmiot Umowy.

## 19. Zabezpieczenie należytego wykonania umowy.

1. Dla zapewnienia wykonania robót w sposób i w terminach zgodnych z Umową **Wykonawca** wniesie zabezpieczenie należytego wykonania Umowy w formie przewidzianej art. 148 ust. 1 ustawy,



w wysokości **5%** całkowitej ceny oferty tj. .... **zł** (słownie:  
..... złotych ...../100).

2. 100% powyższej kwoty tj. .... **zł** (słownie: ..... złotych ...../100)  
wniesione zostanie w dniu zawarcia Umowy, lecz przed jej podpisaniem.
3. Zabezpieczenie wniesione w pieniądzu **Wykonawca** wpłaca przelewem na rachunek bankowy, wskazany przez **Zamawiającego**. **Zamawiający** zwraca zabezpieczenie wraz z odsetkami wynikającymi z umowy rachunku bankowego, na którym było ono przechowywane, pomniejszone o koszt prowadzenia tego rachunku oraz prowizji bankowej za przelew pieniędzy na rachunek bankowy **Wykonawcy**.
4. Zabezpieczenie wniesione w formie innej niż w pieniądzu winno być **bezwarunkowe, nieodwołalne i płatne na pierwsze żądanie Zamawiającego**. **Zamawiający** wymaga aby zabezpieczenie w swojej treści zawierało pokrycie wszelkich roszczeń **Zamawiającego** w tym m. in.: opłacenie polisy ubezpieczeniowej OC, kary umowne z tytułu niewykonania lub nienależytego wykonania przedmiotu umowy lub jego części.
5. Kwota zabezpieczenia podlega zwrotowi na rzecz **Wykonawcy**:
  - a) 70% w terminie 30 dni od dnia wykonania zamówienia i uznaniu przez **Zamawiającego** za należyte wykonane,
  - b) w pozostałej części, nieużytej na usunięcie ewentualnych wad, wraz z odsetkami, nie później niż w 15 dniu po upływie okresu rękojmi za wady.
6. Za zgodą **Zamawiającego** dopuszcza się możliwość zmiany zabezpieczenia należytego wykonania umowy na jedną lub kilka form bezwarunkowych, płatnych na każde żądanie **Zamawiającego**, o których mowa w art. 148 ust. 2 ustawy.
7. W przypadku nie wykonania lub nienależytego wykonania przedmiotu umowy wniesione zabezpieczenie przechodzi na rachunek **Zamawiającego** i stanowi jego własność i będzie wykorzystane do zgodnego z umową wykonania robót i pokrycia roszczeń z tytułu rękojmi za wykonane roboty.
8. W przypadku przedłużenia okresu realizacji przedmiotu umowy i zmiany terminu wykonania zamówienia lub w skutek innych okoliczności nie określonych niniejszą umową **Wykonawca** zobowiązany jest do niezwłocznego (jednak nie później niż w ostatnim dniu obowiązywania poprzedniego zabezpieczenia należytego wykonania umowy) przedłużenia terminu ważności zabezpieczenia wniesionego w formie innej niż pieniężna zachowując jego ciągłość lub wniesienia zabezpieczenia w formie pieniężnej.
9. **Wykonawca** oświadcza, że wniósł przed podpisaniem niniejszej umowy zabezpieczenie należytego wykonania umowy w formie.....  
..... z dnia ..... r.

## 20. Gwarancja i rękojmia.

1. Okres gwarancji wynosi 60 miesięcy od daty bezusterkowego odbioru końcowego całego przedmiotu Umowy. Okres rękojmi za wady jest równy (tożsamy) okresowi gwarancji i rozpoczyna się od daty bezusterkowego odbioru końcowego całego przedmiotu Umowy i upływa w dniu wygaśnięcia gwarancji.
2. W okresie gwarancji i rękojmi **Wykonawca** jest zobowiązany do nieodpłatnego usuwania zaistniałych wad w ciągu 5 dni od daty ich protokółarnego stwierdzenia.
3. W razie stwierdzenia w okresie gwarancji i rękojmi wad nadających się do usunięcia, **Zamawiający** zażąda usunięcia wad, wyznaczając **Wykonawcy** na to odpowiedni termin. Jeżeli **Wykonawca** nie usunie wykrytych wad w terminie ustalonym przez **Zamawiającego**, **Zamawiający** może zlecić ich usunięcie osobie trzeciej (innemu **Wykonawcy**) na koszt i ryzyko **Wykonawcy**. O zamiarze powierzenia usunięcia wad osobie trzeciej **Zamawiający** powinien zawiadomić **Wykonawcę**, co najmniej na 3 dni wcześniej. Koszt usunięcia wad przez osobę trzecią zostanie w takim przypadku potrącony z wynagrodzenia lub zabezpieczenia należytego wykonania Umowy **Wykonawcy**.
4. Jeżeli **Wykonawca** z tytułu gwarancji dokonał istotnych napraw, termin gwarancji biegnie na nowo od chwili odbioru prac wolnych od wad. W innych przypadkach termin gwarancji ulega przedłużeniu o czas, w ciągu którego **Zamawiający** wskutek wady rzeczy nie mógł korzystać.



5. **Wykonawca** nie może uwolnić się od odpowiedzialności z tyt. gwarancji i rękojmi za wady powstałe na skutek wad rozwiązań projektowych, których wprowadzenie zażądał oraz za wady robót (obiektów) powstałe na skutek dostarczonej przez siebie dokumentacji projektowej.
6. **Wykonawca** jest zobowiązany do uczestniczenia na swój koszt we wszystkich przeglądach gwarancyjnych organizowanych przez **Zamawiającego**.

## ROZDZIAŁ V. ODBIORY I ROZLICZENIA

### 21. Odbiory robót.

1. Przewiduje się następujące rodzaje odbiorów robót:
  - b) odbiory częściowe, polegające na sprawdzeniu ilości i ocenie jakości robót zanikających i ulegających zakryciu oraz odbiory poszczególnych etapów robót,
  - c) odbiór końcowy - polegający na ostatecznym sprawdzeniu ilości i jakości wykonanych robót zgodnie z Umową.
  - d) odbiór pogwarancyjny.
2. Jeżeli całość robót zostanie zakończona i przejdzie z wynikiem pozytywnym wszystkie wymagane procedury końcowe, **Wykonawca** zawiadomi o tym fakcie **Zamawiającego**. Zawiadomienie o zakończeniu robót winno być dokonane na piśmie. **Zamawiający** zobowiązuje się najdalej w ciągu 7 dni roboczych wyznaczyć termin rozpoczęcia czynności odbioru, nie dłuższy jednak niż 14 dni roboczych od chwili otrzymania zawiadomienia albo przekazać **Wykonawcy** pisemną decyzję ustalającą, jakie prace zdaniem **Zamawiającego** muszą, być wykonane, aby odbiór końcowy mógł być dokonany zgodnie z Umową. Zakończenie odbioru winno nastąpić w terminie 14 dni roboczych od daty rozpoczęcia odbioru.
3. Wady stwierdzone przy odbiorze **Wykonawca** zobowiązany jest usunąć na własny koszt, w terminie ustalonym w protokole odbioru.
4. **Wykonawca** na dzień zgłoszenia gotowości do odbioru skompletuje i przedstawi **Zamawiającemu** dokumenty pozwalające na ocenę prawidłowego wykonania przedmiotu Umowy, a w szczególności dziennik budowy, zaświadczenie właściwych jednostek i organów, protokoły techniczne odbiorów międzyoperacyjnych, niezbędne świadectwa kontroli jakości oraz dokumentację powykonawczą z wszystkimi zmianami w toku budowy oraz operat kolaudacyjny.
5. **Zamawiający** ma prawo odmowy dokonania odbioru końcowego w przypadku stwierdzenia wad lub usterek nie dających się usunąć w szybkim czasie lub brakiem możliwości korzystania z obiektu. Po zakończeniu rękojmi lub gwarancji strony dokonują odbioru ostatecznego.

### 22. Rozliczenie.

1. Rozliczenie wynagrodzenia za wykonanie przedmiotu Umowy:
  - a) Rozliczenie za prace wykonane w okresach realizacji Umowy. Rozliczenie za wykonane roboty następować może w okresach miesięcznych - fakturami przejściowymi, zgodnie z harmonogramem rzeczowo - finansowym inwestycji, sporządzonymi przez **Wykonawcę** na podstawie potwierdzonej przez **Zamawiającego** ilości robót prawidłowo wykonanych w danym miesiącu. Wpłaty z tytułu faktur przejściowych nie mają wpływu na odpowiedzialność i gwarancję oraz rękojmię **Wykonawcy** za jakość robót. Wpłat tych nie uważa się za częściowy odbiór robót.
  - b) Rozliczenie końcowe przedmiotu Umowy nastąpi fakturą końcową wystawioną w oparciu o sporządzony i podpisany przez strony bezusterkowy protokół odbioru końcowego robót.
2. Prawidłowo wystawione faktury **Wykonawcy** będą realizowane przez **Zamawiającego** w terminie **do 30** dni od daty ich doręczenia **Zamawiającemu**, wraz z wszelkimi innymi dokumentami stwierdzającymi należyte pod względem ilościowym i jakościowym wykonanie robót. Płatność dokonana będzie w formie przelewu na konto **Wykonawcy**.



3. Nieprawidłowo wystawiona i złożona faktura powoduje naliczenie nowego 30 dniowego terminu płatności.
4. Płatności za wadliwie wykonane poszczególne świadczenia mogą zostać wstrzymane, aż do odbioru wyżej opisanych świadczeń.
5. Numer konta **Wykonawcy**: .....
6. **Wykonawca** zrzeka się nieodwołalnie roszczenia o odsetki za opóźnienia w płatnościach, jeżeli ich płatność nie będzie terminowa z powodu nierównomiernego spływu środków pieniężnych do budżetu (np. z UE) na rzecz **Zamawiającego**.
7. Płatnikiem niniejszej umowy jest **Miejsko – Gminny Ośrodek Kultury w Bobolicach, Plac Zwycięstwa 5, 76 – 020 Bobolice, NIP 499 – 02 – 53 – 735**.
8. **Miejsko – Gminny Ośrodek Kultury w Bobolicach – Zamawiający** nie jest płatnikiem podatku VAT.
9. **Wykonawca** jest płatnikiem podatku VAT o numerze identyfikacyjnym NIP .....

### 23. Odstąpienie od Umowy.

Oprócz wypadków wymienionych w treści tytułu XV Kodeksu Cywilnego Stronom przysługuje prawo odstąpienia od umowy w następujących sytuacjach:

1. **Zamawiającemu** przysługuje prawo do odstąpienia od umowy bez wyznaczania terminu dodatkowego ze skutkiem natychmiastowym w następujących sytuacjach:
  - a) W razie wystąpienia istotnej zmiany okoliczności powodujących, że wykonanie umowy nie leży w interesie publicznym, czego nie można było przewidzieć w chwili zawarcia umowy; odstąpienie od umowy w tym wypadku może nastąpić w terminie miesiąca od powzięcia wiadomości o powyższych okolicznościach, bez obowiązku zapłaty kar umownych.
  - b) Zostanie zgłoszony wniosek o wszczęcie postępowania układowego lub naprawczego, wniosek o ogłoszenie upadłości lub likwidację firmy **Wykonawcy**.
  - c) Zostanie wydany nakaz zajęcia majątku **Wykonawcy**.
  - d) **Wykonawca** nie rozpoczął robót w ciągu dwóch tygodni od zawarcia umowy oraz nie kontynuuje ich pomimo wezwania **Zamawiającego** złożonego na piśmie.
  - e) **Wykonawca** nie realizuje prac budowlanych zgodnie z umową lub nie dotrzymuje swoich obowiązków wynikających z umowy.
  - f) **Wykonawca** przerwał realizację robót i przerwa ta trwa dłużej niż 15 dni.
  - g) **Wykonawca** opóźnia się z wykonywaniem przedmiotu umowy, elementu lub jego etapu robót ponad jeden miesiąc, przekraczając terminy (lub termin) określone w harmonogramie.
  - h) W razie zmiany formy organizacyjno – prawnej **Wykonawcy**.
  - i) W przypadku niedotrzymania terminu realizacji robót wg zatwierdzonego harmonogramu rzeczowo – finansowego.
  - j) W razie gdy świadczenie **Wykonawcy** stało się niemożliwe z powodu okoliczności, za które odpowiada **Wykonawca**.
  - k) W przypadku wad robót, gdy wady są istotne i nieusuwalne oraz gdy mimo wyznaczonego terminu do usunięcia wad **Wykonawca** wad nie usunął.
2. **Wykonawcy** przysługuje prawo odstąpienia od Umowy w szczególności, jeżeli:
  - a) **Zamawiający** nie wywiązuje się z obowiązku zapłaty faktur mimo dodatkowego wezwania w terminie do 30 dni od upływu terminu za zapłatę faktur określonego w niniejszej umowie,
  - b) **Zamawiający** odmawia bez uzasadnionej przyczyny odbioru robót lub odmawia podpisania protokołu odbioru.
3. Odstąpienie od Umowy powinno nastąpić w formie pisemnej, pod rygorem nieważności takiego oświadczenia i powinno zawierać uzasadnienie.
4. W przypadku odstąpienia od umowy **Wykonawcę** oraz **Zamawiającego** obciążają następujące obowiązki szczegółowe:
  - a) w terminie 7 dni od daty odstąpienia od umowy **Wykonawca** przy udziale **Zamawiającego** sporządzi szczegółowy protokół inwentaryzacyjny robót w toku według stanu na dzień odstąpienia,



- b) **Wykonawca** zabezpieczy przerwane roboty w zakresie obustronnie uzgodnionym na koszt tej Strony, która odpowiada za odstąpienie od Umowy,
- c) **Wykonawca** sporządzi wykaz tych materiałów, konstrukcji lub urządzeń, które nie mogą być wykorzystane przez **Wykonawcę** do realizacji innych robót, nieobjętych niniejszą umową, jeżeli odstąpienie od umowy nastąpiło z przyczyn niezależnych od niego,
- d) **Wykonawca** zgłosi do dokonania przez **Zamawiającego** odbioru robót przerwanych oraz robót zabezpieczających, jeżeli odstąpienie od umowy nastąpiło z przyczyn, za które **Wykonawca** nie odpowiada,
- e) **Zamawiający** w razie odstąpienia od umowy z przyczyn, za które **Wykonawca** nie odpowiada, obowiązany jest do:
- dokonania odbioru robót przerwanych oraz do zapłaty wynagrodzenia,
  - odkupienie materiałów, konstrukcji lub urządzeń,
  - przejęcia od **Wykonawcy** pod swój dozór terenu budowy.
5. **Zamawiający** zastrzega sobie prawo dochodzenia roszczeń z tytułu poniesionych strat i utraconych korzyści w przypadku odstąpienia od umowy z przyczyn leżących po stronie **Wykonawcy**.
6. **Zamawiający** przewiduje możliwość zmiany umowy, bez skutków finansowych i prawnych dla **Zamawiającego**, obejmujących w szczególności wszystkie roszczenia odszkodowawcze **Wykonawcy** wobec **Zamawiającego**, w przypadku:
- a) Zmiany danych adresowych **Zamawiającego** lub **Wykonawcy**. W razie zaniedbania przez **Wykonawcę** obowiązku złożenia informacji o zmianie siedziby, doręczenie wszelkiej korespondencji pod znanym **Zamawiającemu** adresem, ma skutek prawny.
  - b) Zmiany zasad i warunków dofinansowania inwestycji.
  - c) Gdy wykonanie przedmiotu umowy w pełnym zakresie nie leży w interesie publicznym, czego nie można było wcześniej przewidzieć. W przypadku ograniczenia zakresu rzeczowego zamówienia wynagrodzenie należne **Wykonawcy** zostanie pomniejszone o roboty ograniczane, zgodnie z kosztorysem ofertowym a w szczególności na zasadach obowiązujących strony z umową. Rozliczenie nastąpi po przeprowadzeniu inwentaryzacji robót.
  - d) Konieczności wykonania prac archeologicznych.
  - e) Wystąpienia siły wyższej, w szczególności: katastrofy, awarie, akty wandalizmu.  
Siła wyższa stanowi zdarzenie nagłe, nieprzewidziane i niezależne od woli Stron, lub też takie, którego skutki są niemożliwe do zapobieżenia, uniemożliwiające wykonanie przedmiotu umowy w całości lub części, na stałe lub na pewien czas, któremu nie można zapobiec ani przeciwdziałać przy zachowaniu należytej staranności. W przypadku wystąpienia siły wyższej Strona dotknięta jej działaniem niezwłocznie poinformuje pisemnie drugą stronę o jej zaistnieniu oraz, o ile będzie to możliwe, przedstawi nie budzące wątpliwości dokumenty potwierdzające jej wystąpienie. Obie Strony niezwłocznie od dnia otrzymania powyższej informacji uzgodnią tryb dalszego postępowania. W takich szczególnych przypadkach Wykonawca zobowiązany będzie w uzgodnieniu z Zamawiającym do powiadomienia mieszkańców o okresowych zmianach. Strony nie ponoszą odpowiedzialności za niewykonanie lub nienależyte wykonanie przedmiotu umowy będące bezpośrednio następstwem okoliczności, które stanowią skutek działania siły wyższej.
  - f) Wystąpienia wyjątkowo niesprzyjających warunków atmosferycznych uniemożliwiających wykonanie robót zgodnie z zasadami współczesnej wiedzy technologicznej i obowiązującymi przepisami.
  - g) W przypadku wystąpienia okoliczności, których nie można było przewidzieć na etapie sporządzenia oferty, a które są niezbędne dla prawidłowej realizacji przedmiotu zamówienia, np. zmiany obowiązujących przepisów, jeżeli zgodnie z nimi konieczne będzie dostosowanie treści umowy do aktualnego stanu prawnego.
  - h) Wprowadzenia zmian w opisie przedmiotu umowy w granicach przewidzianych Prawem budowlanym (Dz. U. Nr 156, poz. 1118), tj.: jeżeli są one uzasadnione koniecznością zwiększenia standardu i jakości, zwiększenia bezpieczeństwa wykonania robót lub usprawnienia procesu budowlanego, jeżeli wynikają one z przyjętych za zgodą **Zamawiającego** rozwiązań zamiennych i dotyczą zmian nieistotnych względem zatwierdzonego projektu. Decyzje dotyczące





- zmian w dokumentacji projektowej należą do kompetencji **Zamawiającego**, który w razie konieczności, uzasadnionej przez **Wykonawcę** i potwierdzonej przez Inspektora nadzoru, zleci dokonanie zmian jednostce projektowej. W przypadku wystąpienia konieczności wprowadzenia zmian do dokumentacji projektowej, strony za zgodą **Zamawiającego** mogą dokonać odpowiednich zmian w harmonogramie rzeczowo – finansowym i postanowieniach umowy.
- i) Wystąpienia robót dodatkowych, od wykonania których uzależnione jest wykonanie zamówienia podstawowego mających wpływ na zmianę terminu realizacji umowy.
  - j) Wstrzymania robót przez uprawnione organy, z przyczyn nie wynikających z winy **Wykonawcy** mających wpływ na zmianę terminu realizacji umowy.
  - k) Rezygnacji z wykonania części robót budowlanych nieprzekraczających jednak 20% wynagrodzenia należnego **Wykonawcy**.
7. **Zamawiający** zastrzega sobie prawo podpisania umowy do momentu zmiany uchwały budżetowej przez Radę Miejską w Bobolicach zgodnie z obowiązującymi przepisami ustawy o finansach publicznych, spowodowane zwiększeniem budżetu na realizację przedmiotu umowy.
  8. Termin realizacji przedmiotu umowy w odniesieniu do pkt. 23 ppkt. 6 litera d), e), f), g), i), j) oraz ppkt. 7 może ulec skróceniu lub przedłużeniu o czas trwania powyższych okoliczności.
  9. Warunkami zmiany w odniesieniu do punktu h), jest:
    - a) obniżenie kosztu eksploatacji (użytkowania) obiektu oraz usprawnienia w trakcie użytkowania obiektu,
    - b) poprawa wartości i jakości lub podniesienie sprawności ukończonych robót budowlanych,
    - c) podniesienie bezpieczeństwa wykonanych robót.
  10. W odniesieniu do pkt. 23 ppkt. 6 litera d), e), f), g), h), i), j), k) oraz ppkt. 7 może ulec zmianie lub modyfikacji harmonogram rzeczowo - finansowy i kosztorys zbiorczy.
  11. Wszystkie zmiany umowy wymagają formy pisemnej pod rygorem nieważności z wyłączeniem okoliczności określonych we wzorze umowy.

#### 24. Zamówienia dodatkowe

Udzielenie zamówienia dodatkowego będzie możliwe tylko i wyłącznie wówczas, jeżeli w trakcie realizacji zamówienia wystąpią roboty niezbędne do wykonania, nie przewidziane i nie wynikające z dokumentacji projektowej, a których **Wykonawca** pomimo usilnych starań nie mógł przewidzieć. Zamówienia dodatkowe będą rozliczane na podstawie odrębnie zawartej umowy pomiędzy **Wykonawcą** realizującym zamówienie, a **Zamawiającym** w trybie z wolnej ręki dla udzielenia zamówień dodatkowych w rozumieniu art. 67 ust. 1 pkt 5 ustawy Pzp. Udzielenie zamówienia dodatkowego będzie możliwe po zbadaniu okoliczności będących podstawą ich udzielenia i szczegółowego uzasadnienia w protokole konieczności wykonania zamówienia dodatkowego, po zatwierdzeniu go przez **Zamawiającego**.

#### 25. Postanowienia dodatkowe i końcowe.

1. **Wykonawca** oświadcza, że zapoznał się z SIWZ oraz warunkami na terenie budowy i w jej obrębie i nie wnosi do nich żadnych zastrzeżeń.
2. **Zamawiający**, upoważniony jest do kontrolowania wykonywanych robót w szczególności ich jakości, terminowości i użycia właściwych materiałów oraz do żądania utrwalania wyników kontroli w odpowiednich dokumentach.
3. **Wykonawca** ma prawo do zmiany rodzaju materiałów i technologii wykonywania robót jedynie, na które wyraził pisemną zgodę **Zamawiający**.
4. Harmonogram rzeczowo – finansowy oraz Kosztorys zbiorczy (Załącznik nr 3 do umowy) może podlegać zmianom lub modyfikacjom. Potwierdzeniem wprowadzenia zmian lub modyfikacji będzie podpisanie aneksu do umowy z załączeniem zmienionego lub zmodyfikowanego harmonogramu rzeczowo finansowego i kosztorysu zbiorczego.
5. W przypadku stwierdzenia, iż w trakcie realizacji inwestycji nastąpiło z przyczyn **Wykonawcy** uszkodzenie wykonanych już robót, **Wykonawca** dokona na swój koszt naprawy lub zostanie obciążony jej kosztami.
6. **Wykonawca** nie może przekazać wierzytelności wynikających z niniejszej umowy na rzecz osób trzecich bez pisemnej zgody **Zamawiającego**.



7. **Wykonawca** jest zobowiązany do regularnego uczestniczenia w naradach koordynacyjnych, przez cały okres jego pozostawania na budowie. W przypadku nieobecności pełnomocnika przedstawiciela **Wykonawcy** na naradach koordynacyjnych **Wykonawca** zapłaci **Zamawiającemu** karę umowną w wysokości 500,00 zł (słownie: pięćset złotych) za każdą nieobecność, bez względu na przyczynę nieobecności.
8. Wszelkie zmiany Umowy mogą nastąpić za zgodą Stron w formie pisemnego aneksu, pod rygorem nieważności takiej zmiany z zastrzeżeniem punktu 17.4. Rozdział IV oraz punktów 23.6. podpunkty c), k) Rozdział V.
9. Spory wynikłe na tle realizacji niniejszej Umowy rozstrzygać będzie Sąd właściwy dla **Zamawiającego**.
10. W sprawach nieuregulowanych w niniejszej umowie mają zastosowanie przepisy Ustawy Prawo Zamówień Publicznych i Kodeksu Cywilnego.
11. Umowę i załącznik Nr 3 sporządzono w 4 jednobrzmiących egzemplarzach, z przeznaczeniem 2 egzemplarzy dla **Zamawiającego**, 2 egzemplarzy dla **Wykonawcy**.
12. Umieszczenie egzemplarzy **Zamawiającego**: 1 egzemplarz w centralnym zbiorze umów, 1 egzemplarz w dokumentacji zamówień publicznych.

**PODPISY:**

**ZAMAWIAJĄCY:**

**WYKONAWCA:**

Sprawdził  
pod względem merytorycznym:

.....

Sprawdził  
pod względem formalno – prawnym:

.....