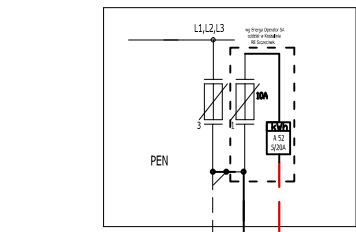


SCHEMAT IDEOWY OŚWIETLENIA

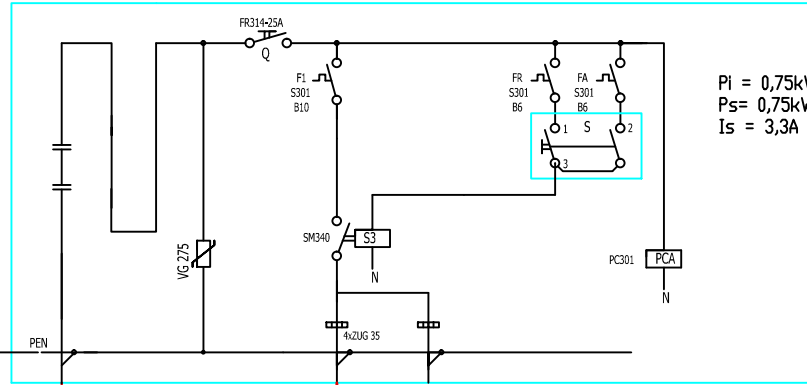
SCHEMAT IDEOWY SZAFKI OŚWIETLENIOWEJ

proj. złącze kablowe ZK-1b/R/P-1
wg WP nr 12/R4/00264



istn. linia kablowa nn-0,4kV

YKY3x6mm²
l = 6 m, Δu = 0,03%

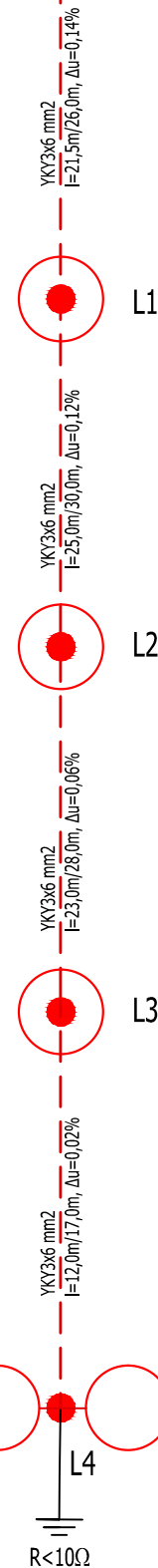


Pi = 0,75kW
Ps = 0,75kW
Is = 3,3A

Diagram łącznika S

Rozłącznik FR321			
poz. nr st.	0	1	2
1-3		X	
2-3			X

0 - odstawienie sterowania
1 - sterowanie ręczne
2 - sterowanie automatyczne
/przełącznik astronomiczny/




Uwagi:

1. Stosować szafkę oświetleniową typu SO211-01/2 prod. WILK lub inna wg uznania Inwestora,
2. Wyposażenie części licznikowej wg schematu ideowego,

- Latarnia oświetleniowa LST6/KS04/OP07-150W wg kat. ELMONTER Zagórz lub wg uznania Inwestora,
- Latarnia oświetleniowa LST6/KS06/OP07-2x150W wg kat. ELMONTER Zagórz lub wg uznania Inwestora

Ochrona od porażeni:
Samoczynne wyłączenie napięcia zasilania

		PRACOWNIA PROJEKTOWA "ELBI" 1-GO MAJA 12/20 75-800 KOSZALIN		
Temat opracowania:		Budowa tarasu widokowego z elementami małej architektury oraz towarzyszącą infrastrukturą turystyczno-komunikacyjną w m. Bobolice		
Inwestor:		Gmina Bobolice, 76-020 Bobolice, ul. Ratuszowa 1		
Branża: ELEKTRYCZNA		Tytuł rysunku: Schemat ideowy oświetlenia		
Stanowisko:	Imię i nazwisko:	Nr uprawnień:	Podpis:	Skala: ---
Projektant:	mgr inż. Andrzej Surmik	UAN/N/7210/57/89		Data: 06.2012r.
Opracował:	mgr inż. Andrzej Surmik	UAN/N/7210/57/89		Nr rys.
Sprawił:	inż. Andrzej Kisiel	GT-V-63/57/75		2