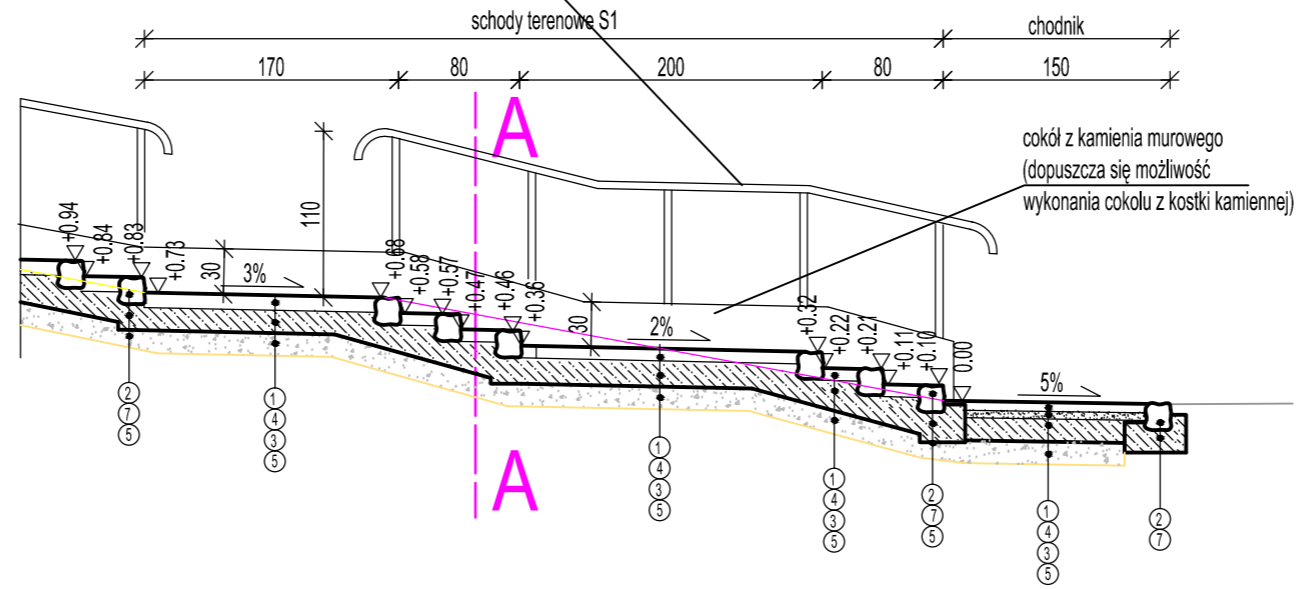
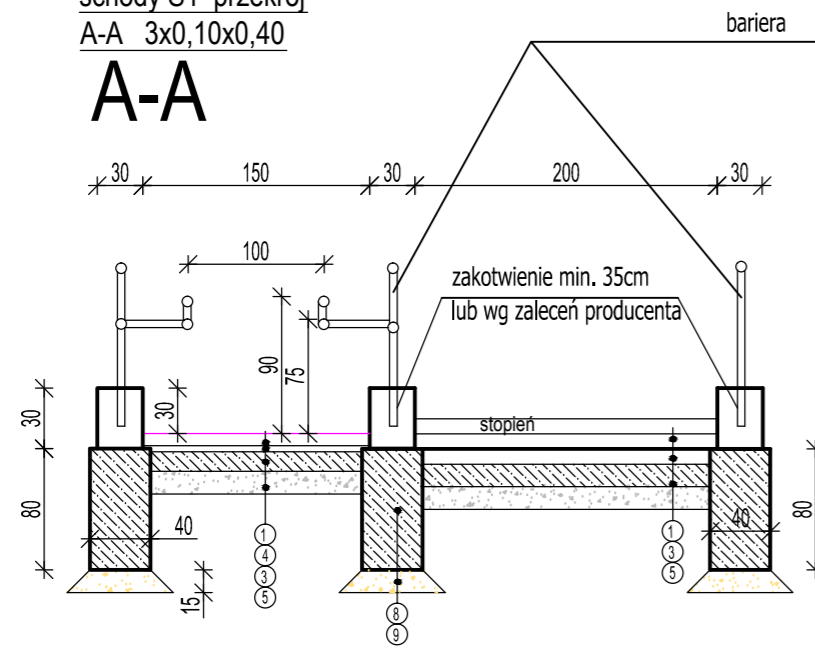


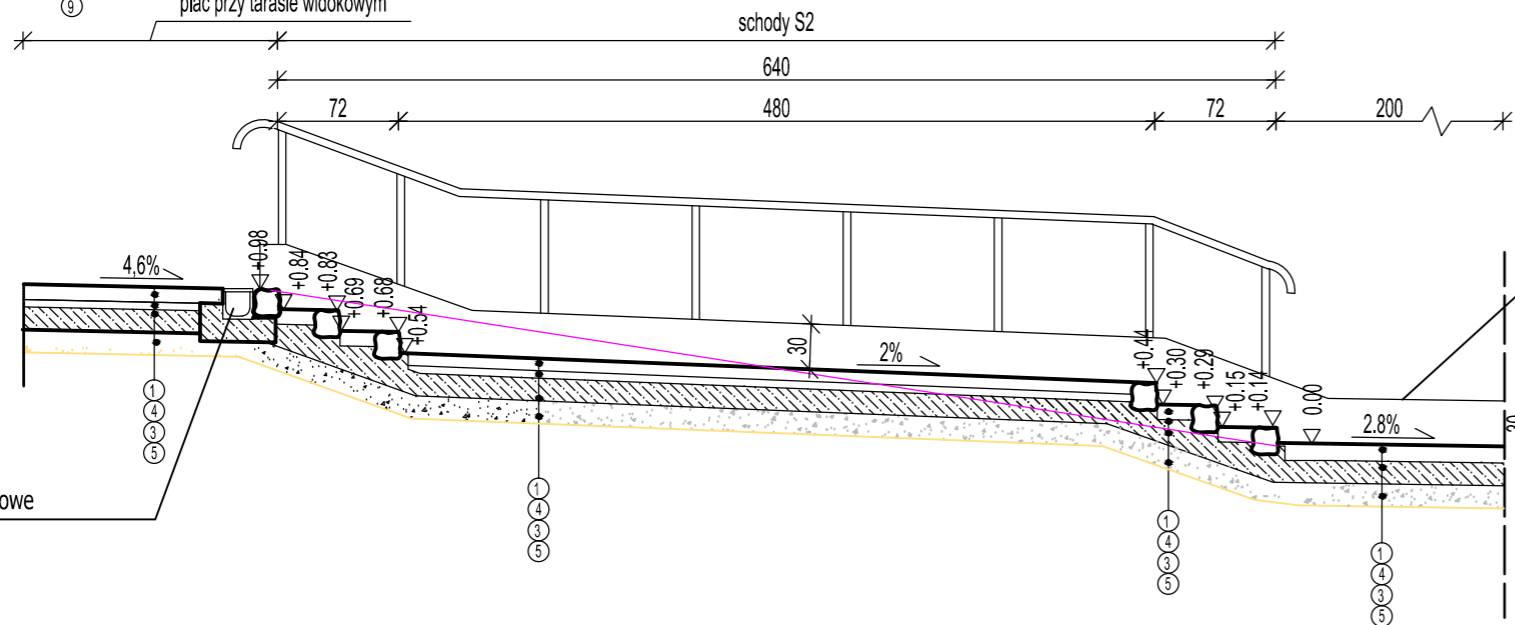
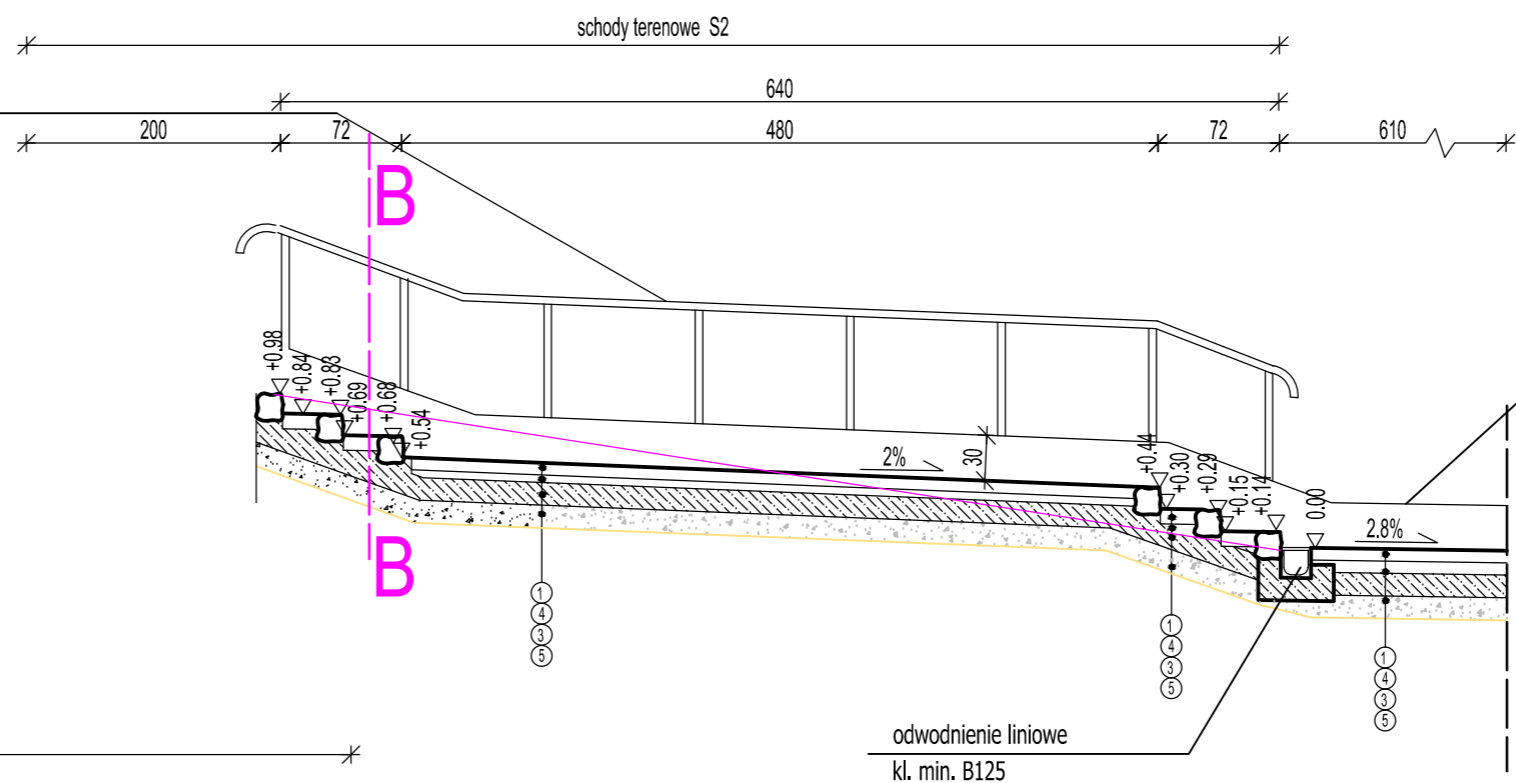
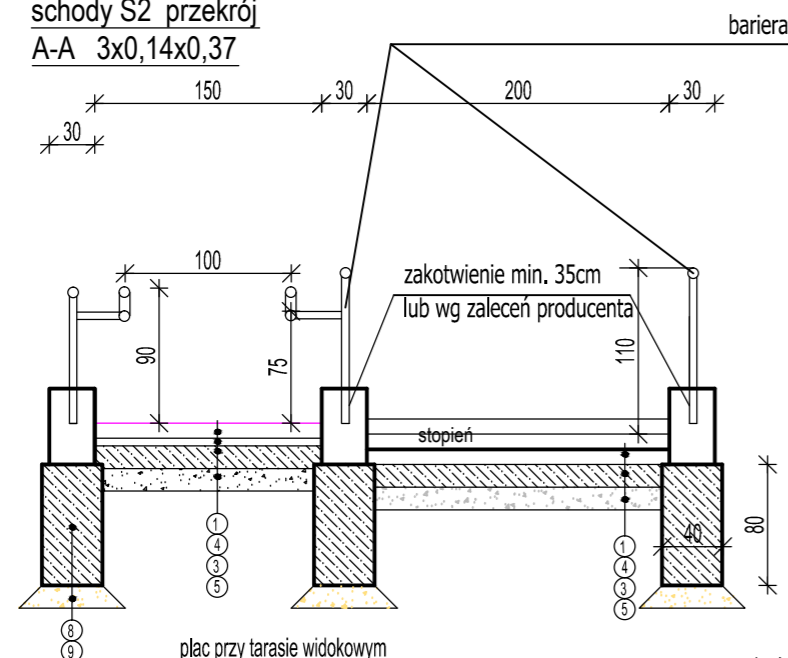
schody S1 przekrój
A-A 3x0,10x0,40




LEGENDA:

- ① Kostka kamienna 8/11
- ② Opornik /Kostka kamienna 15/17
- ③ Podbudowa z chudego betonu C12/15 gr. 15cm
- ④ Podsyпка cem.piaszkowa 1:4 gr. 5cm
- ⑤ Podsyпка z piasku gr. min. 15cm
- ⑥ Kamień murowy 10x10x30cm
- ⑦ Ława z oporem z betonu C 12/15
- ⑧ Fundament z betonu C 20/25 bez zbrojenia o głębokości 80cm
- ⑨ Podsyпка ze żwiru gr. 15cm

schody S2 przekrój
A-A 3x0,14x0,37



		PRACOWNIA PROJEKTOWA "ELBI" 1-GO MAJA 12/20 75-800 KOSZALIN		
Temat opracowania:		Budowa tarasu widokowego z elementami małej architektury z infrastrukturą turystyczno-komunikacyjną oraz pełną infrastrukturą techniczną		
Inwestor:		Gmina Bobolice, ul. Ratuszowa 1 76-020 Bobolice		
Branża:	Drogowa	Tytuł rysunku:	Przekroje konstrukcyjne	
Stanowisko:	Imię i nazwisko:	Nr uprawnień:	Podpis:	Skala: 1:50
Projektował:	mgr inż. Angelika Elas-Bińczyk	ZAP/0056/POOD/06	Data:	01.2012
Opracował:	mgr inż. Magdalena Kryńska	Nr rys.	2.1	
Sprawdził:	mgr inż. Adam Bińczyk	ZAP/0055/POOD/06	RYSUNEK NR 2	
RYSUNEK NR 2		ARKUSZ NR 1/2		