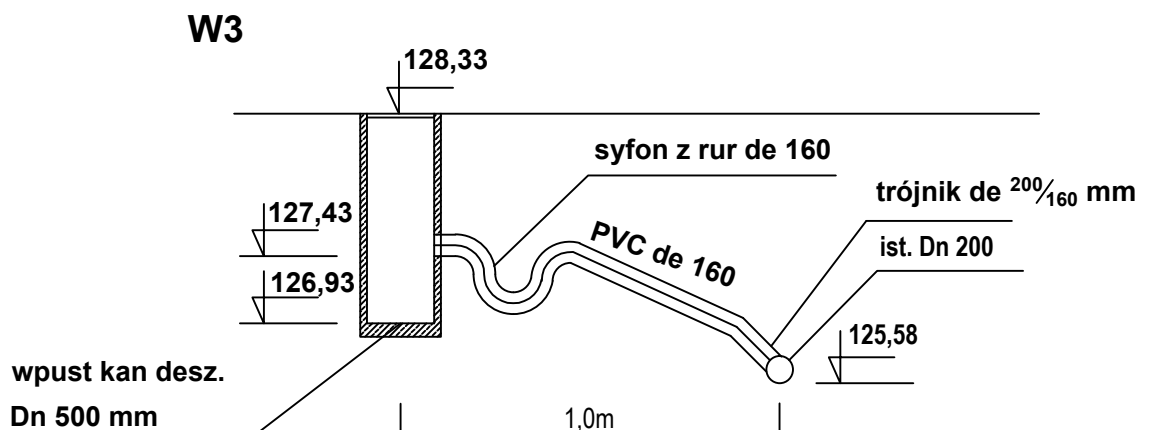
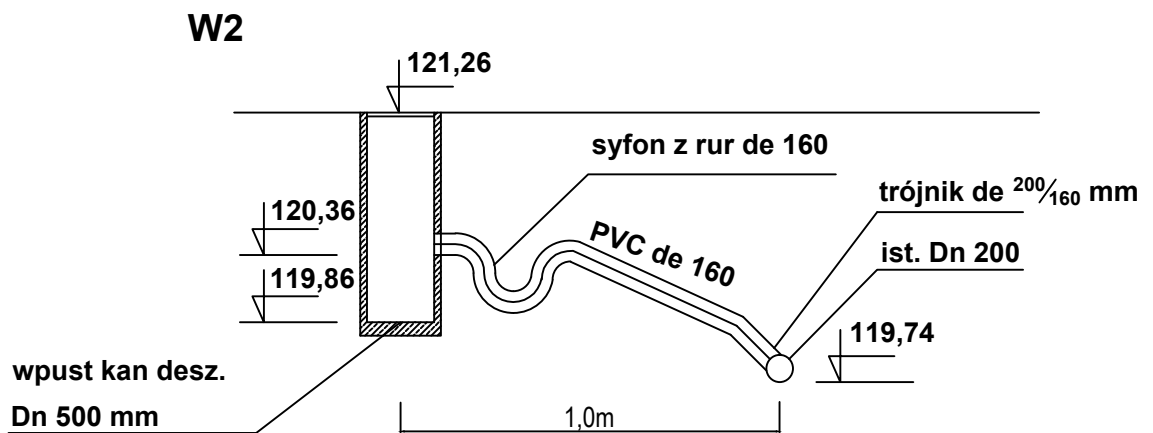
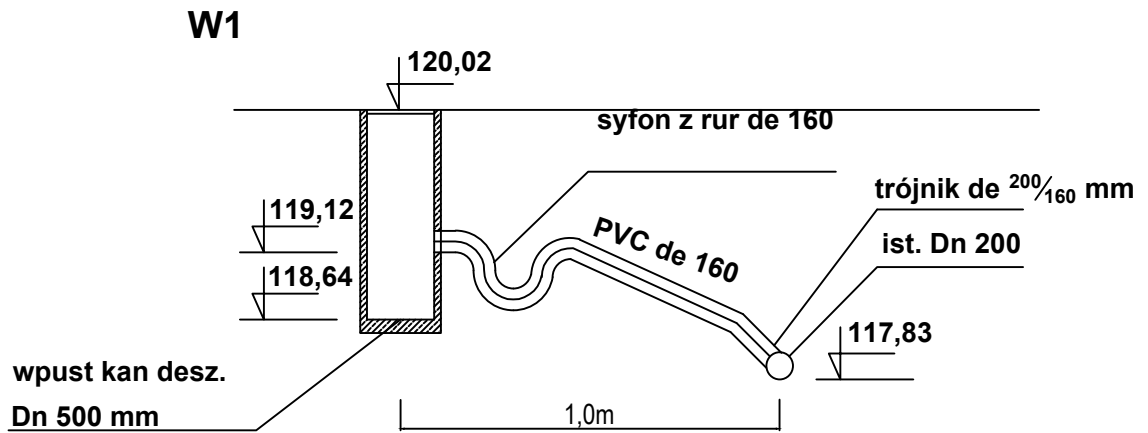



# Schemat podłączenia wpustów kanalizacji deszczowej do przewodu kanalizacji



		<b>PRACOWNIA PROJEKTOWA "ELBI"</b> 1-GO MAJA 12/20 75-800 KOSZALIN		
temat opracowania:		<i>Budowa tarasu widokowego z elementami małej architektury          oraz towarzyszącą infrastrukturą turystyczno-komunikacyjną w m. Bobolice</i>		
Inwestor:		<i>Gmina Bobolice, ul. Ratuszowa 1 76-020 Bobolice</i>		
Branża: <i>Drogowa</i>		Nr uprawnień: <i>SCHEMAT PODŁĄCZENIA WPUSTÓW</i>		
Stanowisko i nazwisko:		Nr uprawnień:	Podpis:	schemat
Projektował i, sanitarna: <i>mgr inż. Robert Sierputowski</i>		ZAP/0113/PWOS/11	Data: <b>01.2012</b>	Nr rys.