

SPECYFIKACJA ISTOTNYCH WARUNKÓW ZAMÓWIENIA

Postępowanie o udzielenie zamówienia prowadzone jest na zasadach określonych w ustawie z dnia 29 stycznia 2004 r. ustawa Prawo zamówień publicznych (Dz. U. z 2010 r. Nr 113, poz.759 ze zm.)

„Wymiana części nawierzchni chodnika w ulicy Wojska Polskiego i Ratuszowej w Bobolicach wraz z oświetleniem ulicznym”

kod CPV:

- 45.11.12.00 – 0 - roboty w zakresie przygotowania terenu pod budowę i roboty ziemne,**
- 45.23.31.40 – 2 - roboty drogowe,**
- 45.23.32.00 – 1 – roboty w zakresie różnych nawierzchni,**
- 45.23.32.22 – 1 - roboty budowlane w zakresie układania chodników i asfaltowania,**
- 45.26.25.13 – 3 – kamieniarskie roboty wykończeniowe,**
- 45.31.61.10 – 9 – instalowanie urządzeń oświetlenia drogowego.**

Zatwierdzono

.....
(podpis i pieczęć zatwierdzającego)

Bobolice, 2012-04-24
Nr sprawy: ZP-271.630.2012

SPIS TREŚCI:

ROZDZIAŁ A – INSTRUKCJA DLA WYKONAWCÓW

I.	Nazwa oraz adres Zamawiającego	strona 3
II.	Tryb udzielenia zamówienia	strona 3
III.	Opis przedmiotu zamówienia	strona 3
IV.	Opis części zamówienia	strona 3
V.	Informacja o przewidywanych zamówieniach uzupełniających	strona 3
VI.	Sposób przedstawiania ofert wariantowych oraz minimalnych warunków, jakim muszą odpowiadać	strona 3
VII.	Termin wykonania zamówienia	strona 3
VIII.	Warunki udziału w postępowaniu oraz opis sposobu dokonywania oceny spełniania tych warunków	strona 3
IX.	Wykaz oświadczeń lub dokumentów, jakie mają dostarczyć Wykonawcy w celu potwierdzenia spełniania warunków udziału w postępowaniu	strona 5
X.	Informacje o sposobie porozumiewania się Zamawiającego z Wykonawcami oraz przekazywania oświadczeń lub dokumentów, a także wskazanie osób upoważnionych do porozumiewania się z Wykonawcami	strona 7
XI.	Wymagania dotyczące wadium	strona 8
XII.	Termin związania ofertą	strona 9
XIII.	Opis sposobu przygotowania ofert	strona 9
XIV.	Miejsce oraz termin składania i otwarcia ofert	strona 11
XV.	Opis sposobu obliczenia ceny	strona 11
XVI.	Opis kryteriów, którymi Zamawiający będzie się kierował przy wyborze oferty, wraz z podaniem znaczenia tych kryteriów i sposobu oceny ofert	strona 12
XVII.	Informacje o formalnościach, jakie powinny zostać dopełnione po wyborze oferty w celu zawarcia umowy w sprawie zamówienia publicznego	strona 12
XVIII.	Wymagania dotyczące zabezpieczenia należytego wykonania umowy	strona 13
XIX.	Istotne dla stron postanowienia, które zostaną wprowadzone do treści zawartej umowy w sprawie zamówienia publicznego, ogólne warunki umowy albo wzór umowy	strona 14
XX.	Informacje dotyczące walut obcych, w jakich mogą być prowadzone rozliczenia między Zamawiającym a Wykonawcą	strona 15
XXI.	Wysokość zwrotu kosztów udziału w postępowaniu oraz opłata z SIWZ w formie druku	strona 15
XXII.	Pouczenie o środkach ochrony prawnej przysługujących Wykonawcy w toku postępowania o udzielenie zamówienia	strona 15

ROZDZIAŁ B – OPIS PRZEDMIOTU ZAMÓWIENIA

ROZDZIAŁ C – SPECYFIKACJA TECHNICZNA

ROZDZIAŁ D – ZAŁĄCZNIKI – STANOWIĄCE INTEGRALNĄ CZĘŚĆ DO SIWZ

Formularz ofertowy	strona 26
Oświadczenie o spełnianiu warunków udziału w postępowaniu – załącznik nr 1	strona 29
Oświadczenie o niepodleganiu wykluczeniu – załącznik nr 2	strona 30
Wykaz robót budowlanych – załącznik nr 3	strona 31
Wykaz osób – załącznik nr 4	strona 32
Oświadczenie o posiadaniu uprawnień – załącznik nr 5	strona 33
Kosztorys zbiorczy – załącznik nr 6	strona 34
Harmonogram rzeczowo – finansowy – załącznik nr 7	strona 35
Wzór umowy – załącznik nr 8	strona 36
Zakres realizacji zadania – załącznik nr 9	
Przedmiar robót – załącznik nr 10	

ROZDZIAŁ A – INSTRUKCJA DLA WYKONAWCÓW

I. Nazwa oraz adres Zamawiającego.

Zamawiający:

Gmina Bobolice

ul. Ratuszowa 1,

76-020 Bobolice,

tel. (094) 345-84-01

fax. (094) 345-84-20

Strona internetowa – <http://www.bip.bobolice.pl>; www.bobolice.pl

Godziny urzędowania: od poniedziałku do piątku od godz. 7⁰⁰ do godz. 15⁰⁰.

II. Tryb udzielenia zamówienia.

1. Postępowanie o udzielanie zamówienia publicznego prowadzone jest w trybie **przetargu nieograniczonego**, na podstawie art. 39 ustawy z dnia 29 stycznia 2004 r. Prawo zamówień publicznych (Dz. U. z 2010 r. Nr 113, poz. 759 ze zm.), zwanej dalej ustawą oraz aktów wykonawczych do ustawy.
2. Miejsce publikacji ogłoszenia o przetargu:
 - a) Biuletyn Zamówień Publicznych,
 - b) strona internetowa **Zamawiającego** – <http://www.bip.bobolice.pl>; www.bobolice.pl,
 - c) tablica ogłoszeń w siedzibie **Zamawiającego**.

III. Opis przedmiotu zamówienia.

Szczegółowy opis przedmiotu zamówienia zawarty jest w **Rozdziale B** „Opis przedmiotu zamówienia” oraz dokumentacji projektowej.

Wszystkie zapisy SIWZ i załącznikach dotyczące przedmiotu zamówienia rozpatrywać należy łącznie – wraz z wszystkimi załączonymi dokumentami (kompleksowo).

IV. Opis części zamówienia.

Zamawiający nie przewiduje dzielenia zamówienia.

V. Informacja o przewidywanych zamówieniach uzupełniających.

Zamawiający nie przewiduje udzielenia zamówień uzupełniających.

VI. Sposób przedstawiania ofert wariantowych oraz minimalnych warunków, jakim muszą odpowiadać.

Zamawiający nie dopuszcza składania ofert wariantowych.

VII. Termin wykonania zamówienia.

Termin wykonania zamówienia obejmuje okres: **od dnia podpisania umowy do 31.07.2012 r.**

VIII. Warunki udziału w postępowaniu oraz opis sposobu dokonywania oceny spełniania tych warunków.

1. O udzielenie zamówienia mogą ubiegać się Wykonawcy, którzy spełniają warunki dotyczące art. 22 ust. 1 ustawy Pzp, tj.:
 - 1) posiadania uprawnień do wykonywania określonej działalności lub czynności, jeżeli przepisy prawa nakładają obowiązek ich posiadania
opis sposobu dokonywania oceny spełnienia tego warunku: Zamawiający nie dokonuje opisu sposobu spełniania warunku;
 - 2) posiadania wiedzy i doświadczenia
opis sposobu dokonywania oceny spełnienia tego warunku: gdy Wykonawca wykaże, że w okresie ostatnich pięciu lat przed upływem terminu składania ofert albo wniosków o dopuszczenie do udziału

w postępowaniu, a jeżeli okres prowadzenia działalności jest krótszy – w tym okresie wykonał co najmniej 1 (jedną) robotę budowlaną (umowę) podobną do objętych przedmiotem zamówienia z podaniem jej rodzaju i wartości, daty i miejsca wykonania oraz załączeniem dokumentu potwierdzającego, że robota została wykonana zgodnie z zasadami sztuki budowlanej i prawidłowo ukończona. Za robotę budowlaną podobną **Zamawiający** uzna: wykonanie robót drogowych w technologii układania kostki kamiennej (chodniki, parkingi, place, drogi) o łącznej wartości nie niższej niż **90.000,00 PLN brutto** (dziewięćdziesiąt tysięcy złotych 00/100 brutto).

W przypadku, gdy wartość prac podobnych wykazanych przez **Wykonawcę** wyrażona będzie w walucie obcej, **Zamawiający** przeliczy wartość na walutę polską na podstawie średniego kursu złotego w stosunku do walut obcych określonego w Tabeli Kursów Narodowego Banku Polskiego, dla danej waluty, z daty wszczęcia postępowania. Jeżeli w tym dniu nie będzie opublikowany średni kurs NBP, **Zamawiający** przyjmie kurs średni z ostatniej tabeli przed wszczęciem postępowania.

- 3) **dysponowania odpowiednim potencjałem technicznym oraz osobami zdolnymi do wykonania zamówienia**
opis sposobu dokonywania oceny spełnienia tego warunku: gdy **Wykonawca** przedstawi wykaz osób, które będą uczestniczyć w wykonywaniu zamówienia, w szczególności odpowiedzialnych za świadczenie usług, kontrolę jakości lub kierowanie robotami budowlanymi, wraz z informacjami na temat ich kwalifikacji zawodowych, doświadczenia i wykształcenia niezbędnych do wykonania zamówienia, a także zakresu wykonywanych przez nie czynności, oraz informacją o podstawie do dysponowania tymi osobami. **Zamawiający** wymaga, aby w realizacji przedmiotu zamówienia uczestniczyła minimum 1 (jedna) osoba z uprawnieniem do pełnienia samodzielnych funkcji technicznych w budownictwie w specjalności konstrukcyjno – budowlanej, tj. do kierowania robotami - kierownik budowy.

- 4) **sytuacji ekonomicznej i finansowej**

opis sposobu dokonywania oceny spełnienia tego warunku: gdy **Wykonawca** posiada opłaconą polisę, a w przypadku jej braku inny dokument potwierdzający, że **Wykonawca** jest ubezpieczony od odpowiedzialności cywilnej w zakresie prowadzonej działalności związanej z przedmiotem zamówienia. **Zamawiający** uzna ten warunek za spełniony, gdy **Wykonawca** posiada **aktualną – opłaconą polisę**, a w przypadku jej braku inny dokument na sumę ubezpieczenia OC nie niższą niż **50.000,00 PLN** (słownie: pięćdziesiąt tysięcy złotych 00/100) na jedno i na wszystkie zdarzenia.

2. **Wykonawca** na żądanie **Zamawiającego** i w zakresie przez niego wskazanym jest zobowiązany wskazać odpowiednio, nie później niż na dzień składania wniosków o dopuszczenie do udziału w postępowaniu lub składania ofert, spełnianie warunków, o których mowa w art. 22 ust.1, i brak podstaw do wykluczenia z powodu niespełniania warunków, o których mowa w art. 24 ust.1.
3. **Wykonawca** może polegać na wiedzy i doświadczeniu, potencjale technicznym, osobach zdolnych do wykonania zamówienia lub zdolnościach finansowych innych podmiotów, niezależnie od charakteru prawnego łączących go z nimi stosunków. **Wykonawca** w takiej sytuacji zobowiązany jest udowodnić **Zamawiającemu**, iż będzie dysponował zasobami niezbędnymi do realizacji zamówienia, w szczególności przedstawiając w tym celu pisemne zobowiązanie tych podmiotów do oddania **Wykonawcy** do dyspozycji niezbędnych zasobów na okres korzystania z nich przy wykonaniu zamówienia.
- W przypadku wykazywania spełniania warunku udziału w postępowaniu poprzez odwoływanie się do potencjału podmiotów trzecich w zakresie dotyczącym wiedzy i doświadczenia, **Wykonawca** winien wykazać, że podmiot taki, uczestniczył będzie w realizacji części zamówienia.
4. Ocena spełnienia warunków udziału w postępowaniu zostanie dokonana wg formuły „spełnia - nie spełnia”, w oparciu o informacje zawarte w dokumentach i oświadczeniach (wymaganych przez **Zamawiającego** i podanych w SIWZ) dołączonych do oferty. Z treści załączonych dokumentów i oświadczeń musi wynikać jednoznacznie, iż **Wykonawca** spełnia wyżej wymienione warunki.
5. **Zamawiający** na podstawie art. 26 ust. 3 ustawy Prawo zamówień publicznych (Dz. U. z 2010 r. Nr 113, poz.759 ze zm.) wezwie **Wykonawców**, którzy w określonym terminie nie złożyli wymaganych przez **Zamawiającego** oświadczeń lub dokumentów potwierdzających spełnianie warunków udziału w postępowaniu, lub którzy nie złożyli pełnomocnictw, albo którzy złożyli wymagane przez **Zamawiającego** oświadczenia i dokumenty zawierające błędy, lub którzy złożyli wadliwe pełnomocnictwa, do ich złożenia w wyznaczonym terminie, chyba że mimo ich złożenia oferta **Wykonawcy** podlega odrzuceniu albo konieczne byłoby unieważnienie postępowania.
- Złożone na wezwanie **Zamawiającego** oświadczenia i dokumenty powinny potwierdzać spełnianie przez **Wykonawcę** warunków udziału w postępowaniu oraz spełnianie przez oferowane roboty budowlane wymagań określonych przez **Zamawiającego**, nie później niż w dniu, w którym upłynął termin składania wniosków o dopuszczenie do udziału w postępowaniu albo termin składania ofert.

IX. Wykaz oświadczeń lub dokumentów, jakie mają dostarczyć Wykonawcy w celu potwierdzenia spełniania warunków udziału w postępowaniu.

1. W celu wykazania spełniania przez **Wykonawcę** warunków, o których mowa w art. 22 ust.1 ustawy Pzp, w postępowaniu określonym w art. 26 ust. 2 **Zamawiający** żąda następujących dokumentów:

1) Oświadczenie o spełnianiu przez **Wykonawcę** warunków udziału w postępowaniu określonych w art. 22 ust. 1 ustawy Pzp – **Załącznik Nr 1** (druk do wypełnienia).

2) **Wykaz robót budowlanych** w okresie ostatnich pięciu lat przed upływem terminu składania ofert albo wniosków o dopuszczenie do udziału w postępowaniu, a jeżeli okres prowadzenia działalności jest krótszy – w tym okresie wykonał co najmniej 1 (jedną) robotę budowlaną (umowę) podobną do objętych przedmiotem zamówienia z podaniem jej rodzaju i wartości, daty i miejsca wykonania oraz załączeniem dokumentu potwierdzającego, że robota została wykonana zgodnie z zasadami sztuki budowlanej i prawidłowo ukończona. Za robotę budowlaną podobną **Zamawiający** uznaje: wykonanie robót drogowych w technologii układania kostki kamiennej (chodniki, parkingi, place, drogi) o łącznej wartości nie niższej niż **90.000,00 PLN brutto** (dziewięćdziesiąt tysięcy złotych 00/100 brutto) - **Załącznik Nr 3** (druk do wypełnienia).

W przypadku, gdy wartość prac podobnych wykazanych przez **Wykonawcę** wyrażona będzie w walucie obcej, **Zamawiający** przeliczy wartość na walutę polską na podstawie średniego kursu złotego w stosunku do walut obcych określonego w Tabeli Kursów Narodowego Banku Polskiego, dla danej waluty, z daty wszczęcia postępowania. Jeżeli w tym dniu nie będzie opublikowany średni kurs NBP, **Zamawiający** przyjmie kurs średni z ostatniej tabeli przed wszczęciem postępowania.

3) Wykaz osób, które będą uczestniczyć w wykonywaniu zamówienia w szczególności odpowiedzialnych za świadczenie usług, kontrolę jakości lub kierowanie robotami budowlanymi, wraz z informacjami na temat ich kwalifikacji zawodowych, doświadczenia i wykształcenia niezbędnych do wykonywania zamówienia, a także zakresu wykonywanych przez nie czynności, oraz informacją o podstawie do dysponowania tymi osobami. **Zamawiający** wymaga, aby w realizacji przedmiotu zamówienia uczestniczyła minimum 1 (jedna) osoba z uprawnieniem do pełnienia samodzielnych funkcji technicznych w budownictwie w specjalności konstrukcyjno – budowlanej, tj. do kierowania robotami - kierownik budowy - **Załącznik Nr 4** (druk do wypełnienia).

4) Oświadczenie, że osoby, które będą uczestniczyć w wykonywaniu zamówienia (wymienione ww. wykazie osób), posiadają wymagane uprawnienia, jeżeli ustawy nakładają obowiązek posiadania takich uprawnień - **Załącznik nr 5** (druk do wypełnienia).

5) Oplacona polisa, a w przypadku jej braku inny dokument potwierdzający, że **Wykonawca** jest ubezpieczony od odpowiedzialności cywilnej w zakresie prowadzonej działalności związanej z przedmiotem zamówienia. **Zamawiający** uznaje ten warunek za spełniony, gdy **Wykonawca** posiada **aktualną – opłaconą polisę**, a w przypadku jej braku inny dokument na sumę ubezpieczenia OC nie niższą niż **50.000,00 PLN** (słownie: pięćdziesiąt tysięcy złotych 00/100) na jedno i na wszystkie zdarzenia. W przypadku, gdy z treści polisy lub dokumentu ubezpieczenia nie będzie wynikało, że ubezpieczenie jest opłacone, **Wykonawca** zobowiązany jest do napisania i podpisania na kserokopii polisy dokumentu ubezpieczenia krótkiego oświadczenia, które będzie się zawierało w następującym stwierdzeniu: **ubezpieczenie zostało opłacone**. Natomiast w przypadku gdy zostanie złożony oryginał polisy dokumentu ubezpieczenia, **Wykonawca** zobowiązany jest złożyć odrębne oświadczenie, potwierdzające, że **ubezpieczenie zostało opłacone**.

6) Pisemne zobowiązanie innych podmiotów do oddania **Wykonawcy** do dyspozycji niezbędnych zasobów na okres korzystania z nich przy wykonaniu zamówienia.

2. Jeżeli **Wykonawca**, wykazując spełnianie warunków, o których mowa w art. 22 ust. 1 ustawy, polega na zasobach innych podmiotów na zasadach określonych w art. 26 ust. 2b ustawy, a podmioty te będą brały udział w realizacji części zamówienia **Wykonawca** zobowiązany jest w odniesieniu do tych podmiotów załączyć dokumenty **wymienione w pkt. IX pkt. 3**.

3. W celu wykazania braku podstaw do wykluczenia z postępowania o udzielenie zamówienia **Wykonawcy** w okolicznościach, o których mowa w art. 24 ust. 1 ustawy, w postępowaniach określonych w art. 26 ust. 2 **Zamawiający** żąda następujących dokumentów:

1) oświadczenie o braku podstaw do wykluczenia – **Załącznik nr 2** (druk do wypełnienia).

2) aktualny odpis z właściwego rejestru, jeżeli odrębne przepisy wymagają wpisu do rejestru, w celu wykazania braku podstaw do wykluczenia w oparciu o art. 24 ust. 1 pkt. 2 ustawy, wystawiony nie wcześniej niż **6 miesięcy** przed upływem terminu składania wniosków o dopuszczenie do udziału

w postępowaniu o udzielenie zamówienia albo składania ofert, a w stosunku do osób fizycznych oświadczenia w zakresie art. 24 ust.1 pkt. 2 ustawy;

- 3) aktualne zaświadczenie właściwego naczelnika urzędu skarbowego potwierdzające, że **Wykonawca** nie zalega z opłacaniem podatków, lub zaświadczenia, że uzyskał przewidziane prawem zwolnienie, odroczenie lub rozłożenie na raty zaległych płatności lub wstrzymanie w całości wykonania decyzji właściwego organu – wystawione nie wcześniej niż **3 miesiące** przed upływem terminu składania wniosków o dopuszczenie do udziału w postępowaniu o udzielenie zamówienia albo składania ofert;
- 4) aktualne zaświadczenie właściwego oddziału Zakładu Ubezpieczeń Społecznych lub Kasy Rolniczego Ubezpieczenia Społecznego potwierdzające, że **Wykonawca** nie zalega z opłacaniem składek na ubezpieczenie zdrowotne i społeczne, lub potwierdzenia, że uzyskał przewidziane prawem zwolnienie, odroczenie lub rozłożenie na raty zaległych płatności lub wstrzymanie w całości wykonania decyzji właściwego organu – wystawione nie wcześniej niż **3 miesiące** przed upływem terminu składania wniosków o dopuszczenie do udziału w postępowaniu o udzielenie zamówienia albo składania ofert;
- 5) aktualną informację z Krajowego Rejestru Karnego w zakresie określonym w art. 24 ust. 1 pkt. 4-8 ustawy, wystawioną nie wcześniej niż **6 miesięcy** przed upływem terminu składania wniosków o dopuszczenie do udziału w postępowaniu o udzielenie zamówienia albo składania ofert;
- 6) aktualną informację z Krajowego Rejestru Karnego w zakresie określonym w art. 24 ust. 1 pkt. 9 ustawy, wystawioną nie wcześniej niż **6 miesięcy** przed upływem terminu składania wniosków o dopuszczenie do udziału w postępowaniu o udzielenie zamówienia albo składania ofert.

W przypadku **Wykonawcy** mającego siedzibę na terytorium Rzeczypospolitej Polskiej, osoby, o których mowa w art. 24 ust.1 pkt. 5-8 ustawy, mają miejsce zamieszkania poza terytorium Rzeczypospolitej Polskiej, **Wykonawca** składa w odniesieniu do nich zaświadczenie właściwego organu sądowego albo administracyjnego miejsca zamieszkania dotyczące niekaralności tych osób w zakresie określonym w art. 24 ust. 1 pkt. 5-8 ustawy, wystawione nie wcześniej niż 6 miesięcy przed upływem terminu składania wniosków o dopuszczenie do udziału w postępowaniu o udzielenie zamówienia albo składania ofert, z tym że w przypadku gdy w miejscu zamieszkania tych osób nie wydaje się takich zaświadczeń – zastępuje się je dokumentem zawierającym oświadczenie złożone przed notariuszem, właściwym organem sądowym, administracyjnym albo organem samorządu zawodowego lub gospodarczego miejsca zamieszkania tych osób.

4. Inne dokumenty wymagane przez Zamawiającego:

- 1) Formularz ofertowy.
- 2) Kosztorys (szczegółowy) ofertowy.
- 3) Kosztorys zbiorczy – **Załącznik nr 6** (druk do wypełnienia)
- 4) Harmonogram rzeczowo – finansowy – **Załącznik nr 7** (druk do wypełnienia).
- 5) Dowód wniesienia wadium.
- 6) Pełnomocnictwo zgodne z obowiązującymi przepisami prawa, wystawione dla osoby (osób) upoważnionych do reprezentowania **Wykonawcy** w toku postępowania o udzielenie zamówienia publicznego, o ile nie wynika ono z przedstawionych dokumentów.

5. Dokumenty są składane w oryginale lub kopii poświadczonej za zgodność z oryginałem przez Wykonawcę.

6. Wykonawcy wspólnie ubiegający się o zamówienie:

- 1) ponoszą solidarną odpowiedzialność za niewykonanie lub nienależyte wykonanie zobowiązania;
- 2) muszą ustanowić pełnomocnika **Wykonawców** występujących wspólnie do reprezentowania ich w postępowaniu o udzielenie zamówienia publicznego albo reprezentowania w postępowaniu i zawarcia umowy w sprawie zamówienia. Przyjmuje się, że pełnomocnictwo do podpisania oferty obejmuje pełnomocnictwo do poświadczenia za zgodność z oryginałem wszystkich dokumentów;
- 3) pełnomocnictwo musi jednocześnie wynikać z umowy lub z innej czynności prawnej, mieć formę pisemną, fakt ustanowienia Pełnomocnika musi wynikać z załączonych do oferty dokumentów, wszelka korespondencja prowadzona będzie z Pełnomocnikiem;
- 4) przed zawarciem umowy o niniejsze zamówienie publiczne, jeżeli oferta konsorcjum zostanie wybrana jako najkorzystniejsza, **Zamawiający** może wezwać do przedstawienia umowy regulującej współpracę tych **Wykonawców**.

Wspólnicy spółki cywilnej są traktowani jak **Wykonawcy** składający ofertę wspólną i mają do nich zastosowanie zasady określone w pkt. IX pkt.6 i 7.

7. Oferta wspólna, składana przez dwóch lub więcej **Wykonawców** powinna spełniać następujące wymagania:
- 1) musi być zgodna z postanowieniami SIWZ;
 - 2) sposób składania oświadczeń i dokumentów w przypadku składania oferty wspólnej:
 - a) dokumenty wspólne, takie jak: formularz ofertowy, wykaz wykonanych robót budowlanych oraz dokumenty potwierdzające, że roboty te zostały wykonane zgodnie z zasadami sztuki budowlanej i prawidłowo ukończone, wykaz osób, które będą uczestniczyć w wykonywaniu zamówienia, oświadczenie o posiadaniu uprawnień, oświadczenie o spełnianiu warunków podanych w art. 22 ust. 1 pkt. 1-4 ustawy Pzp, kosztorys ofertowy, kosztorys zbiorczy, harmonogram rzeczowo – finansowy, polisę OC (składa ten z **Wykonawców** składających wnioski wspólny, który w ramach konsorcjum odpowiada za spełnienie tego warunku)

podpisują wszyscy członkowie konsorcjum lub Pełnomocnik w imieniu całego konsorcjum.

b) oświadczenia i dokumenty wymienione w pkt. IX pkt. 3 podpunkt. 1), 2), 3), 4), 5), 6),

składa każdy z partnerów konsorcjum w imieniu swojej firmy.

8. **Wykonawca** mający siedzibę lub miejsce zamieszkania poza terytorium Rzeczypospolitej Polskiej składa dokumenty zgodnie z przepisami Rozporządzenia Prezesa Rady Ministrów z dnia 30 grudnia 2009 r. w sprawie rodzajów dokumentów, jakich może żądać **Zamawiający** od **Wykonawcy**, oraz form, w jakich te dokumenty mogą być składane (Dz. U. Nr 226, poz. 1817).

Jeżeli **Wykonawca** ma siedzibę lub miejsce zamieszkania poza terytorium Rzeczypospolitej Polskiej, zamiast dokumentów, których mowa w § 2 ust.1 (Rozporządzenie Prezesa Rady Ministrów z dnia 30 grudnia 2009 r.):

- 1) składa dokument lub dokumenty wystawione w kraju, w którym ma siedzibę lub miejsce zamieszkania, potwierdzające odpowiednio, że:
 - a) nie otwarto jego likwidacji ani nie ogłoszono upadłości - wystawiony nie wcześniej niż 6 miesięcy przed upływem terminu składania wniosków o dopuszczenie do udziału w postępowaniu o udzielenie zamówienia albo składania ofert;
 - b) nie zalega z uiszczaniem podatków, opłat, składek na ubezpieczenie społeczne i zdrowotne albo że uzyskał przewidziane prawem zwolnienie, odroczenie lub rozłożenie na raty zaległych płatności lub wstrzymanie w całości wykonania decyzji właściwego organu - wystawiony nie wcześniej niż 3 miesięcy przed upływem terminu składania wniosków o dopuszczenie do udziału w postępowaniu o udzielenie zamówienia albo składania ofert;
 - c) nie orzeczono wobec niego zakazu ubiegania się o zamówienie - wystawiony nie wcześniej niż 6 miesięcy przed upływem terminu składania wniosków o dopuszczenie do udziału w postępowaniu o udzielenie zamówienia albo składania ofert;
- 2) składa zaświadczenie właściwego organu sądowego lub administracyjnego miejsca zamieszkania albo zamieszkania osoby, której dokumenty dotyczą, w zakresie określonym w art. 24 ust. 1 pkt. 4-8 ustawy Pzp - wystawiony nie wcześniej niż 6 miesięcy przed upływem terminu składania wniosków o dopuszczenie do udziału w postępowaniu o udzielenie zamówienia albo składania ofert.

Jeżeli w miejscu zamieszkania osoby lub w kraju, w którym **Wykonawca** ma siedzibę lub miejsce zamieszkania, nie wydaje się dokumentów, o których mowa, zastępuje się je dokumentem zawierającym oświadczenie złożone przed notariuszem, właściwym organem sądowym, administracyjnym albo organem samorządu zawodowego lub gospodarczego odpowiednio miejsca zamieszkania osoby lub kraju, w którym wykonawca ma siedzibę lub miejsce zamieszkania.

X. Informacje o sposobie porozumiewania się Zamawiającego z Wykonawcami oraz przekazywania oświadczeń lub dokumentów, a także wskazanie osób upoważnionych do porozumiewania się z Wykonawcami

1. W niniejszym postępowaniu wszelkie oświadczenia, wnioski, zawiadomienia oraz informacje przekazywane będą w formie: pisemnej, faksem.
2. Oświadczenia, wnioski, zawiadomienia oraz informacje przekazywane za pomocą faksu (94-345 84 20) należy **niezwłocznie** potwierdzić pisemnie.
3. **Forma pisemna wymagana jest w szczególności do:**
 - 1) złożenia oferty wraz z załącznikami,
 - 2) powiadomienia **Zamawiającego** o wycofaniu oferty.
4. W przypadku braku potwierdzenia otrzymania wiadomości przez **Wykonawcę**, bez względu na wskazywane przez **Wykonawcę** przyczyny, **Zamawiający** uznaje na podstawie dowodu w postaci raportu z transmisji faksu, iż pismo wysłane przez **Zamawiającego** na numer faksu podany przez **Wykonawcę** zostało mu doręczone w sposób umożliwiający zapoznanie się **Wykonawcy** z treścią pisma.

5. Do kontaktowania się z **Wykonawcami Zamawiający** upoważnia: **Irena Zadrozna, tel. 94-345 84 19, fax. 94-345 84 20.**

XI. Wymagania dotyczące wadium.

1. Przystępując do niniejszego postępowania każdy **Wykonawca** zobowiązany jest wnieść **wadium w wysokości 5.000,00 PLN** (słownie: pięć tysięcy złotych 00/100).
2. Wadium należy wnieść w terminie **do dnia 09.05.2012 r. do godziny 11:00**. Wadium może być wnoszone w jednej lub kilku następujących formach przewidzianych w art. 45 ust. 6 ustawy Pzp.
3. **Wykonawca zobowiązany jest wnieść wadium przed upływem terminu składania ofert.**
4. Wadium w pieniądzu należy wnieść na konto Zamawiającego: **BBS w Darłowie Oddział w Bobolicach nr: 49856610130200202020010003** z dopiskiem „*WADIUM PRZETARGOWE NA WYMIANA CZĘŚCI NAWIERZCHNI CHODNIKA W ULICY WOJSKA POLSKIEGO I RATUSZOWEJ W BOBOLICACH WRAZ Z OŚWIETLENIEM ULICZNYM*”.

W przypadku wadium wnoszonego w pieniądzu za termin wniesienia uznaje się chwilę (godzinę minutę) uznania kwoty na rachunku Zamawiającego.

5. W przypadku wniesienia wadium w formie innej niż pieniądz - **oryginał dokumentu** potwierdzającego wniesienie wadium należy złożyć w osobnej kopercie – opisaney „*WADIUM – PRZETARG NIEOGRANICZONY NA WYMIANA CZĘŚCI NAWIERZCHNI CHODNIKA W ULICY WOJSKA POLSKIEGO I RATUSZOWEJ W BOBOLICACH WRAZ Z OŚWIETLENIEM ULICZNYM*” załączając ją do oferty lub składając bezpośrednio w siedzibie **Zamawiającego**, tj. **Urząd Miejski w Bobolicach ul. Ratuszowa 1, 76 - 020 Bobolice w dni powszednie w terminie do dnia 09.05.2012 r. do godz. 11:00 w pok. nr 12 – sekretariat.**
6. Wadium w formie gwarancji powinno być sporządzona zgodnie z obowiązującym prawem i powinna zawierać: nazwę dającego zlecenie (**Wykonawcy**), beneficjenta gwarancji (**Zamawiającego**), gwaranta (banku lub instytucji ubezpieczeniowej) oraz wskazanie ich siedzib; określenie wiarygodności, która ma być zabezpieczona gwarancją, kwotę gwarancji, termin ważności gwarancji, bezwarunkowe zobowiązanie do wypłaty **Zamawiającemu** pełnej kwoty wadium, na pierwsze żądanie **Zamawiającego**, w okolicznościach zawartych w art. 46 ust. 4a i 5 ustawy Prawo zamówień publicznych. Gwarancja musi być podpisana przez upoważnionego (upelnomocnionego) przedstawiciela Gwaranta. Podpis winien być sporządzony w sposób umożliwiający jego identyfikację (np. złożony wraz z imienną pieczętką lub czytelny z podaniem imienia i nazwiska).
7. **Zamawiający** zwraca wadium wszystkim **Wykonawcom** niezwłocznie po wyborze oferty najkorzystniejszej lub unieważnieniu postępowania, z wyjątkiem **Wykonawcy**, którego oferta została wybrana jako najkorzystniejsza, z zastrzeżeniem art. 46 ust. 4a ustawy Pzp.
8. **Wykonawcy**, którego oferta została wybrana jako najkorzystniejsza, **Zamawiający** zwraca wadium niezwłocznie po zawarciu umowy w sprawie zamówienia publicznego oraz wniesieniu zabezpieczenia należytego wykonania umowy, jeżeli jego wniesienia żądano.
9. **Zamawiający** zwraca niezwłocznie wadium, na wniosek **Wykonawcy**, który wycofał ofertę przed upływem terminu składania ofert.
10. **Zamawiający** żąda ponownego wniesienia wadium przez **Wykonawcę**, któremu zwrócono wadium, jeżeli w wyniku rozstrzygnięcia odwołania jego oferta została wybrana jako najkorzystniejsza. **Wykonawca** wnosi wadium w terminie określonym przez **Zamawiającego**.
11. Wadium wniesione w pieniądzu, **Zamawiający** zwraca je wraz z odsetkami wynikającymi z umowy rachunku bankowego, na którym było ono przechowywane, pomniejszone o koszty prowadzenia rachunku bankowego oraz prowizji bankowej za przelew pieniędzy na rachunek bankowy wskazany przez **Wykonawcę**.
12. **Zamawiający zatrzymuje wadium wraz z odsetkami, jeżeli Wykonawca w odpowiedzi na wezwanie, o którym mowa w art. 26 ust.3 ustawy Pzp, nie złożył dokumentów lub oświadczeń, o których mowa w art. 25 ust.1 lub pełnomocnictw, chyba że udowodni, że wynika to z przyczyn niezależnych po jego stronie (art. 46 ust. 4a).**
13. **Zamawiający zatrzymuje wadium wraz z odsetkami, jeżeli Wykonawca, którego oferta została wybrana:**
 - a) odmówi podpisania umowy w sprawie zamówienia publicznego na warunkach określonych w ofercie;
 - b) nie wniósł wymaganego zabezpieczenia należytego wykonania umowy;
 - c) zawarcie umowy w sprawie zamówienia publicznego stało się niemożliwe z przyczyn leżących po stronie **Wykonawcy**.
14. **Wykonawca** zobowiązany jest zabezpieczyć ofertę wadium na cały okres związania ofertą.

15. W przypadku konsorcjum: wadium wnoszone jest przez konsorcjum lub uprawnionego pełnomocnictwem członka konsorcjum.
16. Nie wniesienie wadium w terminie lub w sposób określony w SIWZ spowoduje wykluczenie **Wykonawcy** na podstawie art. 24 ust. 2 pkt. 2 ustawy, a jego oferta zostanie odrzucona na podstawie art. 24 ust. 4 ustawy.

XII. Termin związania ofertą.

1. **Wykonawca** składając ofertę pozostaje nią związany przez okres **30 dni** (art. 85 ust. 1 pkt. 1 Pzp) licząc od dnia upływu terminu składania ofert.
2. Zgodnie z art. 85 ust. 2 - **Wykonawca** samodzielnie lub na wniosek **Zamawiającego** może przedłużyć termin związania ofertą, z tym że **Zamawiający** może tylko raz, co najmniej na 3 dni przed upływem terminu związania ofertą, zwrócić się do **Wykonawców** o wyrażenie zgody na przedłużenie tego terminu o oznaczony okres, nie dłuższy jednak niż 60 dni. Odmowa wyrażenia zgody, o której mowa w ust.2, nie powoduje utraty wadium.
3. Przedłużenie terminu związania ofertą jest dopuszczalne tylko z jednoczesnym przedłużeniem okresu ważności wadium albo, jeżeli nie jest to możliwe, z wniesieniem nowego wadium na przedłużony okres związania ofertą.
Jeżeli przedłużenie terminu związania ofertą dokonywane jest po wyborze oferty najkorzystniejszej, obowiązek wniesienia nowego wadium lub jego przedłużenia dotyczy jedynie **Wykonawcy**, którego oferta została wybrana jako najkorzystniejsza (art. 85 ust. 4 ustawy Pzp).
4. Zgoda **Wykonawcy** na przedłużenie okresu związania ofertą musi być wyrażona na piśmie i jest dopuszczalna tylko z przedłużeniem okresu ważności wadium albo, jeżeli nie jest to możliwe, z wniesieniem nowego wadium na przedłużony okres związania ofertą.
5. Bieg terminu związania ofertą rozpoczyna się wraz z upływem terminu składania ofert.

XIII. Opis sposobu przygotowania ofert.

1. Opakowanie i adresowanie oferty.

Ofertę należy umieścić w zaklejonym, nieprzezroczystym opakowaniu (np. koperta) zaadresowanym i opisanym:

Adresat:

GMINA BOBOLICE
UL. RATUSZOWA 1
76 - 020 BOBOLICE

OFERTA NA:

**„WYMIANA CZĘŚCI NAWIERZCHNI CHODNIKA W ULICY WOJSKA POLSKIEGO
I RATUSZOWEJ W BOBOLICACH WRAZ Z OŚWIETLENIEM ULICZNYM”**

Nie otwierać przed 09.05.2012 r. godz.11¹⁵

Uwaga

Zamawiający nie ponosi odpowiedzialności za zdarzenia wynikające z nieprawidłowego oznakowania opakowania lub braku którejkolwiek informacji podanych w niniejszym punkcie.

2. Sposób przygotowania oferty.

Oferta powinna zostać sporządzona na „Formularzu ofertowym”, wzór którego stanowi załącznik do niniejszej SIWZ.

Do oferty **Wykonawcy** załączą wszystkie oświadczenia i dokumenty wymagane w SIWZ (m.in. wymienione w rozdziale IX niniejszej SIWZ).

3. Podpisy.

Oferta i oświadczenia muszą być podpisane przez:

- 1) **osobę/osoby upoważnione do reprezentowania Wykonawcy** w obrocie prawnym i zaciągania zobowiązań w wysokości odpowiadającej cenie oferty zgodnie z danymi ujawnionymi w KRS – rejestrze przedsiębiorców albo w ewidencji działalności gospodarczej. **Wykonawca podpisujący ofertę przedłoży dokumenty, z których wynika potwierdzenie reprezentacji i umocowania do podpisania oferty.**

- 2) **osobę/osoby posiadające Pełnomocnictwo.**

Podpis musi być złożony w sposób umożliwiający zidentyfikowanie osoby, która go składa, tj. czytelny podpis zawierający imię i nazwisko lub nieczytelny z pieczęcią imienną.

4. Pełnomocnictwo:

- 1) w przypadku, gdy ofertę podpisuje osoba posiadająca Pełnomocnictwo musi ono zawierać zakres umocowania,
- 2) w przypadku złożenia kopii pełnomocnictwa - musi ono być potwierdzone „ZA ZGODNOŚĆ Z ORYGINAŁEM” na każdej zapisanej stronie:
 - a) przez osobę udzielającą pełnomocnictwa lub
 - b) przez osobę upoważnioną do podpisania oferty lub
 - c) przez notariusza.

W takim przypadku, **Zamawiający** może zażądać do wglądu oryginału lub notarialnie potwierdzonej kopii pełnomocnictwa.

5. Forma dokumentów i oświadczeń.

- 1) Dokumenty i oświadczenia dołączone do oferty zostaną przedstawione w formie:
 - a) **oryginałów (oświadczenia dotyczące art. 22 ust. 1 ustawy Pzp, oświadczenie dotyczące art. 24 ust. 1 i ust. 2 ustawy Pzp, formularz ofertowy, wykaz wykonanych robót, wykaz osób, które będą uczestniczyć w wykonywaniu zamówienia, oświadczenie o posiadaniu uprawnień, kosztorys zbiorczy, harmonogram realizacji robót, pisemne zobowiązanie innych podmiotów do oddania Wykonawcy do dyspozycji niezbędnych zasobów na okres korzystania z nich przy wykonaniu zamówienia,)**
 - b) **oryginałów lub kserokopii (pozostałe dokumenty),**
- 2) **dokumenty złożone w formie kserokopii muszą** być opatrzone oznaczeniem „ZA ZGODNOŚĆ Z ORYGINAŁEM” i podpisane przez osobę/osoby uprawnione, (podpis z imienną pieczęcią lub czytelny podpis imieniem i nazwiskiem wraz z pieczęcią firmy), na każdej zapisanej stronie,
- 3) w przypadku dokumentów lub oświadczeń sporządzonych w językach obcych należy dołączyć tłumaczenie na język polski podpisane przez **Wykonawcę**.

6. Tajemnica przedsiębiorstwa:

- 1) jeżeli według **Wykonawcy oferta** będzie zawierała informacje objęte tajemnicą jego przedsiębiorstwa w rozumieniu przepisów ustawy z 16 kwietnia 1993 r. o zwalczaniu nieuczciwej konkurencji, **muszą być oznaczone klauzulą NIE UDOSTĘPNIAC – TAJEMNICA PRZEDSIĘBIORSTWA i umieszczone na końcu oferty** (ostatnie strony w ofercie lub osobno). W innym przypadku wszystkie informacje zawarte w ofercie będą uważane za ogólnie dostępne i mogą być udostępnione pozostałym **Wykonawcom** razem z protokołem postępowania,
- 2) zastrzeżenie informacji, danych, dokumentów lub oświadczeń nie stanowiących tajemnicy przedsiębiorstwa w rozumieniu przepisów o nieuczciwej konkurencji spowoduje ich odtajnienie.

7. Informacje pozostałe:

- 1) **Wykonawca** ponosi wszelkie koszty związane z przygotowaniem i złożeniem oferty.
- 2) **Wykonawca** może złożyć tylko **jedną ofertę** przygotowaną według wymagań określonych w niniejszej SIWZ.
- 3) Oferta musi być sporządzona:
 - a) w języku polskim,
 - b) w formie pisemnej,
 - c) pismem maszynowym lub inną trwałą i czytelną techniką.
- 4) **Zamawiający** uznaje, że podpisem jest: złożony własnoręcznie znak, z którego można odczytać zgodnie z aktualnym dokumentem tożsamości imię i nazwisko podpisującego, a jeżeli własnoręczny znak jest nieczytelny lub nie zawiera imienia i nazwiska, to musi być on uzupełniony napisem (np. w formie odcisku stempla), z którego można odczytać imię i nazwisko podpisującego).

8. Zaleca się, aby:

- 1) ewentualne poprawki i skreślenia lub zmiany w tekście oferty (i w załącznikach do oferty) były parafowane przez osobę upoważnioną do reprezentowania **Wykonawcy** lub posiadającą Pełnomocnictwo,
- 2) każda zapisana strona oferty (wraz z załącznikami do oferty) była parafowana i ponumerowana kolejnymi numerami,
- 3) kartki oferty były spięte (z zastrzeżeniem, że część stanowiąca tajemnicę przedsiębiorstwa może stanowić odrębną część oferty),
- 4) oferta została opracowana na formularzu ofertowym lub wg jego wzoru załączonego do specyfikacji - niezastosowanie wzoru podanego przez **Zamawiającego** nie spowoduje odrzucenia oferty (jednak **Wykonawca** musi zawrzeć w swojej ofercie wszystkie dane wymagane przez **Zamawiającego**),
- 5) **Wykonawca** dołączył do oferty kserokopię wnieśnienia wadium w pieniądzu, potwierdzoną za zgodność z oryginałem.

9. Zmiana / wycofanie oferty:

- 1) zgodnie z art. 84 ustawy **Wykonawca** może przed upływem terminu składania ofert zmienić lub wycofać ofertę,
- 2) o wprowadzeniu zmian lub zamiarze wycofania oferty należy pisemnie powiadomić **Zamawiającego**, przed upływem terminu składania ofert,
- 3) pismo należy złożyć zgodnie z opisem podanym w rozdziale X pkt. 3 niniejszej SIWZ oznaczając odpowiednio „ZMIANA OFERTY”/„WYCOFANIE OFERTY”,
- 4) do pisma o wycofaniu oferty musi być załączony dokument, z którego wynika prawo osoby podpisującej informację do reprezentowania **Wykonawcy**.

10. Zwrot oferty spóźnionej.

Zamawiający niezwłocznie zwraca ofertę, która została złożona po terminie.

XIV. Miejsce oraz termin składania i otwarcia ofert.

1. Ofertę należy złożyć w: **Urząd Miejski w Bobolicach, ul. Ratuszowa 1, 76 - 020 Bobolice**, w terminie do dnia **09.05.2012 r., godz. 11⁰⁰, sekretariat – pokój nr 12, I piętro**.
2. Złożona oferta zostanie zarejestrowana (dzień, godzina) oraz otrzyma kolejny numer.
3. **Otwarcie ofert nastąpi w dniu 09.05.2012 r., o godz. 11¹⁵** w siedzibie **Zamawiającego - sala konferencyjna nr 5**.
4. Otwarcie ofert jest jawne i następuje bezpośrednio po upływie terminu do ich składania, z tym, że dzień, w którym upływa termin składania ofert, jest dniem ich otwarcia. **Wykonawcy** mogą być obecni przy otwieraniu ofert.
5. Bezpośrednio przed otwarciem ofert **Zamawiający** poda kwotę, jaką zamierza przeznaczyć na sfinansowanie zamówienia.
6. Otwierając oferty **Zamawiający** poda nazwy (firmy) oraz adresy **Wykonawców**, którzy złożyli oferty a także informacje dotyczące cen.
7. Informacje, o których mowa w pkt. 5 i 6 przekazuje się niezwłocznie **Wykonawcom**, którzy nie byli przy otwarciu ofert, na ich wnioski.
8. **UWAGA** – za termin złożenia oferty przyjmuje się datę i godzinę wpływu oferty do **Zamawiającego**, a nie datę i godzinę jej wysłania przez **Wykonawcę** (np. przesyłką pocztową lub kurierską).

XV. Opis sposobu obliczenia ceny.

1. **Wykonawca** określi cenę oferty brutto w oparciu o zapisy niniejszej SIWZ, za realizację całego przedmiotu zamówienia, podając ją w zapisie liczbowym i słownie z dokładnością do dwóch miejsc po przecinku.
2. Zaproponowana przez **Wykonawcę** cena jest ceną ryczałtową.
3. Dla wyliczenia ceny oferty **Wykonawca** obowiązany jest wykonać kosztorysy szczegółowe ofertowe, w oparciu o załączone do SIWZ: dokumentację projektową, przedmiary robót oraz warunki określone w SIWZ. Kosztorysy szczegółowe ofertowe muszą być wykonane z zachowaniem podziału na etapy robót, z podaniem zakresu rzeczowo - ilościowego, wartości netto poszczególnych pozycji, cen jednostkowych pozycji netto, ze sporządzeniem zbiorczego zestawienia robocizny, materiałów i sprzętu dla każdego z kosztorysów osobno. Do poszczególnych elementów należy doliczyć podatek VAT. Proponowane przez **Wykonawcę** materiały i urządzenia muszą odpowiadać wymaganiom SIWZ i dokumentacji projektowej.
4. **Wykonawca** sporządza kosztorys ofertowy w oparciu o własną, opartą na rachunku ekonomicznym kalkulację cenową. Przedmiar robót i kosztorys nakładczy należy traktować jako element pomocniczy służący porównaniu zakresu robót z dokumentacją projektową i zapisami SIWZ.
5. **Wykonawca** ma obowiązek podać w „Formularzu ofertowym” nośniki cenotwórcze, tj. stawkę roboczogodziny, koszty pośrednie, zysk, koszty zaopatrzenia i transportu. Nośniki cenotwórcze określone przez **Wykonawcę** w ofercie nie będą zmieniane w toku realizacji zamówienia i nie będą podlegały waloryzacji.
6. Ogólna cena ofertowa powinna obejmować koszty wykonania robót bezpośrednio wynikających z dokumentacji, powinna także obejmować koszty robót nie ujętych w dokumentacji technicznej, a których wykonanie niezbędne jest dla prawidłowego wykonania przedmiotu umowy, jak m.in. podatek VAT, inflację w okresie realizacji robót, koszty wszystkich robót przygotowawczych, koszty utrzymania placu budowy, odszkodowań za wyrządzone szkody w uprawach i elementach zagospodarowania zewnętrznego, koszty uporządkowania placu budowy oraz wszelkie koszty konieczne do poniesienia celem terminowej i prawidłowej realizacji budowy oraz tzw. „koszty ryzyka”.
7. **Zamawiający** nie zapłaci za pozycje, za które nie zostanie podana przez **Wykonawcę** żadna cena. Kiedy takie roboty zostaną wykonane, będzie się uważało, że zostały one ujęte w innych cenach elementów.

8. Wyliczeń dla obliczenia ceny oferty należy dokonać z zaokrągleniem do dwóch miejsc po przecinku, przy czym końcówki od 1 do 4 należy zaokrąglić w dół, a od 5 do 9 w górę. Cena oferty powinna zostać określona cyfrowo i słownie.
9. Cena musi być wyrażona w złotych polskich niezależnie od wchodzących w jej skład elementów. **Zamawiający** nie przewiduje rozliczenia się z **Wykonawcą** w walutach obcych.
10. Wszystkie ceny powinny zawierać w sobie ewentualne upusty proponowane przez **Wykonawcę** (niedopuszczalne są żadne negocjacje cenowe).
11. Cenę oferty należy wpisać do formularza oferty i musi być ona zgodna z załączonymi kosztorysami, kosztorysem zbiorczym oraz harmonogramem.
12. Ceny należy podawać w złotych polskich.
13. Cena oferty powinna obejmować kompletne wykonanie zamówienia publicznego i nie podlegać będzie zmianie.
14. Ceny jednostkowe i stawki określone przez **Wykonawcę** w kosztorysie ofertowym nie będą zmieniane w toku realizacji zamówienia i nie będą podlegały waloryzacji.
15. Zaoferowana cena musi uwzględniać m.in.:
 - 1) wykonanie zamówienia zgodnie z zapisami SIWZ i jej załącznikami,
 - 2) organizację, wykonanie, zabezpieczenie zaplecza i placu budowy wraz z doprowadzeniem energii elektrycznej, wody, ciepła i innych mediów oraz zabezpieczeniami wynikającymi z BHP i ppoż.
 - 3) koszty ochrony zaplecza i placu budowy,
 - 4) koszty zużycia wody, energii elektrycznej i ciepła,
 - 5) opracowanie planu bezpieczeństwa i ochrony zdrowia,
 - 6) wszelkie naprawy związane z budową,
 - 7) zagospodarowanie odpadów i materiałów z rozbiórki,
 - 8) przeprowadzenie wszelkich wymaganych przepisami prób, sprawdzeń i odbiorów, koniecznych do uzyskania odbioru robót,
 - 9) wykonanie pełnej dokumentacji powykonawczej i dokumentów wymienionych we wzorze umowy oraz SIWZ.

XVI. Opis kryteriów, którymi Zamawiający będzie się kierował przy wyborze oferty, wraz z podaniem znaczenia tych kryteriów i sposobu oceny ofert.

1. Ocenie będą podlegać wyłącznie zakwalifikowane oferty, spełniające wszystkie wymogi formalne i techniczne oraz kryteria kwalifikacyjne (wymagane warunki).
2. Przy wyborze oferty **Zamawiający** będzie się kierował następującymi kryteriami oceny ofert: **cena oferty – 100%**.
3. W przyjętej skali punktowej 100 oferta może uzyskać maksymalnie 100 punktów.

Sposób dokonywania oceny oferty:

CENA OFERTY – 100 %:

Oferta o najniższej cenie otrzyma maksymalną liczbę punktów (100 pkt.). Pozostałe oferty zostaną ocenione przy zastosowaniu poniższego wzoru:

$$KC = \frac{C_N}{C_{OB}} \times 100 \text{ (max liczba punktów w ocenianej pozycji)}$$

Gdzie:

KC - ilość punktów przyznanych Wykonawcy

C_N - najniższa zaoferowana cena brutto

C_{OB} - cena brutto zaoferowana w ofercie badanej

XVII. Informacje o formalnościach, jakie powinny zostać dopełnione po wyborze oferty w celu zawarcia umowy w sprawie zamówienia publicznego.

Niezwłocznie po wyborze najkorzystniejszej oferty **Zamawiający** jednocześnie zawiadamia **Wykonawców**, którzy złożyli oferty, o:

- 1) wyborze najkorzystniejszej oferty, podając nazwę (firmę) albo imię i nazwisko, siedzibę albo miejsce zamieszkania i adres **Wykonawcy**, którego ofertę wybrano, uzasadnienie jej wyboru oraz nazwy (firmy)

- albo imiona i nazwiska, siedziby albo miejsca zamieszkania i adresy **Wykonawców**, którzy złożyli oferty, a także punktację przyznaną ofertom w każdym kryterium oceny ofert i łączną punktację;
- 2) **Wykonawcach**, których oferty zostały odrzucone, podając uzasadnienie faktyczne i prawne;
 - 3) **Wykonawcach**, którzy zostali wykluczeni z postępowania o udzielenie zamówienia, podając uzasadnienie faktyczne i prawne – jeżeli postępowanie jest prowadzone w trybie przetargu nieograniczonego, negocjacji bez ogłoszenia albo zapytania o cenę;
 - 4) terminie, określonym zgodnie z art. 94 ust. 2, po którego upływie umowa w sprawie zamówienia publicznego może być zawarta;
 - 5) **Zamawiający** zawrze umowę w sprawie zamówienia publicznego, z zastrzeżeniem art. 183, w terminie nie krótszym niż 5 dni od dnia przesłania zawiadomienia o wyborze najkorzystniejszej oferty, jeżeli zawiadomienie to zostało przesłane w sposób określony w art. 27 ust. 2 (faks), albo 10 dni - jeżeli zostało przesłane w inny sposób (pocztą) w przypadku zamówień, których wartość jest mniejsza niż kwoty określone w przepisach wydanych na podstawie art. 11 ust. 8 ustawy Pzp;
 - 6) **Zamawiający** może zawrzeć umowę w sprawie zamówienia publicznego przez upływem terminów, o których mowa w punkcie jak wyżej w przypadku:
 - a) gdy złożono tylko jedną ofertę;
 - b) nie odrzucono żadnej oferty oraz nie wykluczono żadnego **Wykonawcy**;
 - 7) jeżeli **Wykonawca**, którego oferta została wybrana, uchyla się od zawarcia umowy w sprawie zamówienia publicznego lub nie wnosi wymaganego zabezpieczenia należytego wykonania umowy, **Zamawiający** może wybrać ofertę najkorzystniejszą spośród pozostałych ofert bez przeprowadzania ich ponownego badania i oceny, chyba że zachodzą przesłanki unieważnienia postępowania, o których mowa w art. 93 ust. 1; Przed podpisaniem umowy **Wykonawca** będzie zobowiązany do wniesienia zabezpieczenia należytego wykonania umowy.

XVIII. Wymagania dotyczące zabezpieczenia należytego wykonania umowy.

1. Na podstawie art. 147 ust. 1 i 2 ustawy **Zamawiający** wymaga wniesienia przez **Wykonawcę**, zabezpieczenia należytego wykonania umowy. Zabezpieczenie służy pokryciu roszczeń z tytułu niewykonania lub nienależytego wykonania umowy.
2. **Wykonawca** najpóźniej w dniu podpisania umowy, lecz przed jej podpisaniem wniesie zabezpieczenie należytego wykonania umowy. Zabezpieczenie służy pokryciu roszczeń z tytułu niewykonania lub nienależytego wykonania umowy.
3. **Wykonawca**, którego oferta zostanie wybrana będzie musiał wnieść zabezpieczenie należytego wykonania umowy w wysokości 5% całkowitej ceny oferty.
4. **Wykonawcy** zobowiązani są do wniesienia pełnej kwoty zabezpieczenia należytego wykonania umowy przed zawarciem umowy.
5. Zabezpieczenie wniesione w pieniądzu **Wykonawca** zobowiązany będzie wpłacić przelewem na rachunek bankowy **Zamawiającego**: **BBS w Darłowie Oddział w Bobolicach nr: 928566101302002020010005** z podaniem tytułu wpłaty: (zabezpieczenie należytego wykonania umowy – „Wymiana części nawierzchni chodnika w ulicy Wojska Polskiego i Ratuszowej w Bobolicach wraz z oświetleniem ulicznym”). **Zamawiający** zwraca zabezpieczenie wraz z odsetkami wynikającymi z umowy rachunku bankowego, na którym było ono przechowywane, pomniejszone o koszt prowadzenia tego rachunku oraz prowizji bankowej za przelew pieniędzy na rachunek bankowy **Wykonawcy**.
6. Zabezpieczenie wniesione w formie innej niż w pieniądzu winno być **bezwarunkowe, nieodwołalne i płatne na pierwsze żądanie Zamawiającego**. **Zamawiający** wymaga aby zabezpieczenie w swojej treści zawierało pokrycie wszelkich roszczeń **Zamawiającego** w tym kary umowne z tytułu niewykonania lub nienależytego wykonania przedmiotu umowy lub jego części.
7. Kwota zabezpieczenia podlega zwrotowi na rzecz **Wykonawcy**:
 - 7.1. 70% w terminie 30 dni od dnia wykonania zamówienia i uznaniu przez **Zamawiającego** za należycie wykonane,
 - 7.2. w pozostałej części, nieużytej na usunięcie ewentualnych wad, wraz z odsetkami, nie później niż w 15 dniu po upływie okresu rękojmi za wady.
8. Za zgodą **Zamawiającego** dopuszcza się możliwość zmiany zabezpieczenia należytego wykonania umowy na jedną lub kilka form bezwarunkowych, płatnych na każde żądanie **Zamawiającego**, o których mowa w art. 148 ust. 2 ustawy.
9. W przypadku nie wykonania lub nienależytego wykonania przedmiotu umowy wniesione zabezpieczenie przechodzi na rachunek **Zamawiającego** i stanowi jego własność i będzie wykorzystane do zgodnego z umową wykonania robót i pokrycia roszczeń z tytułu rękojmi za wykonane roboty.

XIX. Istotne dla stron postanowienia, które zostaną wprowadzone do treści zawartej umowy w sprawie zamówienia publicznego, ogólne warunki umowy albo wzór umowy.

Istotne postanowienia umowy zawarte zostały we wzorze umowy stanowiącym załącznik nr 8 do SIWZ. Wzór umowy nie może być zmieniony ani modyfikowany przez **Wykonawcę**.

W przypadku nie dołączenia do oferty umowy zawartej między Wykonawcami wspólnie ubiegającymi się o udzielenie zamówienia, Zamawiający zastrzega sobie prawo jej żądania, jeżeli ich oferta zostanie wybrana, przed podpisaniem umowy o udzielenie zamówienia. Umowa powinna zawierać, co najmniej: zobowiązanie do realizacji wspólnego przedsięwzięcia gospodarczego obejmującego swoim zakresem realizację przedmiotu zamówienia, określenie zakresu działania poszczególnych stron umowy, czas obowiązywania umowy, przy czym termin, na jaki została zawarta umowa konsorcjum, nie może być krótszy niż termin realizacji zamówienia.

Zgodnie z art.144 ust. 1 i 2 zakazuje się istotnych zmian postanowień zawartej umowy w stosunku do treści oferty, na podstawie której dokonano wyboru **Wykonawcy**, chyba że **Zamawiający** przewidział możliwość dokonania takiej zmiany w ogłoszeniu o zamówieniu lub SIWZ oraz określił warunki tej zmiany. Zmiana umowy dokonana z naruszeniem ust.1 podlega unieważnieniu.

Zamawiający przewiduje możliwość zmiany umowy, bez skutków finansowych i prawnych dla **Zamawiającego**, obejmujących w szczególności wszystkie roszczenia odszkodowawcze **Wykonawcy** wobec **Zamawiającego**, w przypadku:

- a) Zmiany danych adresowych **Zamawiającego** lub **Wykonawcy**. W razie zaniedbania przez **Wykonawcę** obowiązku złożenia informacji o zmianie siedziby, doręczenie wszelkiej korespondencji pod znanym **Zamawiającemu** adresem, ma skutek prawny.
- b) Gdy wykonanie przedmiotu umowy w pełnym zakresie nie leży w interesie publicznym, czego nie można było wcześniej przewidzieć. W przypadku ograniczenia zakresu rzeczowego zamówienia wynagrodzenie należne **Wykonawcy** zostanie pomniejszone o roboty ograniczane, zgodnie z kosztorysem ofertowym a w szczególności na zasadach obowiązujących strony z umową. Rozliczenie nastąpi po przeprowadzeniu inwentaryzacji robót.
- c) Konieczności wykonania prac archeologicznych.
- d) Wystąpienia siły wyższej, w szczególności: katastrofy, awarie, akty wandalizmu.
- e) Wystąpienia wyjątkowo niesprzyjających warunków atmosferycznych uniemożliwiających wykonanie robót zgodnie z zasadami współczesnej wiedzy technologicznej i obowiązującymi przepisami.
- f) W przypadku wystąpienia okoliczności, których nie można było przewidzieć na etapie sporządzenia oferty, a które są niezbędne dla prawidłowej realizacji przedmiotu zamówienia, np. zmiany obowiązujących przepisów, jeżeli zgodnie z nimi konieczne będzie dostosowanie treści umowy do aktualnego stanu prawnego.
- g) Wprowadzenia zmian w opisie przedmiotu umowy w granicach przewidzianych Prawem budowlanym (Dz. U. Nr 156, poz. 1118), tj.: jeżeli są one uzasadnione koniecznością zwiększenia standardu i jakości, zwiększenia bezpieczeństwa wykonania robót lub usprawnienia procesu budowlanego, jeżeli wynikają one z przyjętych za zgodą **Zamawiającego** rozwiązań zamiennych i dotyczą zmian nieistotnych względem zatwierdzonego projektu. Decyzje dotyczące zmian w przedmiocie umowy należą do kompetencji **Zamawiającego**, który w razie konieczności, uzasadnionej przez **Wykonawcę** zleci dokonanie zmian. W przypadku wystąpienia konieczności wprowadzenia zmian strony za zgodą **Zamawiającego** mogą dokonać odpowiednich zmian w harmonogramie rzeczowo – finansowym i postanowieniach umowy.
- h) Wystąpienia robót dodatkowych, od wykonania których uzależnione jest wykonanie zamówienia podstawowego mających wpływ na zmianę terminu realizacji umowy.
- i) Wstrzymania robót przez uprawnione organy, z przyczyn nie wynikających z winy **Wykonawcy** mających wpływ na zmianę terminu realizacji umowy.
- j) Rezygnacji z wykonania części robót nieprzekraczających jednak 20% wynagrodzenia należnego **Wykonawcy**. Termin realizacji przedmiotu umowy w odniesieniu do punktów c, d, e, f, h, i może ulec skróceniu lub przedłużeniu jedynie o czas trwania powyższych okoliczności.

Warunkami zmiany w odniesieniu do punktu g, jest:

- a) obniżenie kosztu eksploatacji (użytkowania) obiektu oraz usprawnienia w trakcie użytkowania obiektu,
- b) poprawa wartości i jakości lub podniesienie sprawności ukończonych robót budowlanych,
- c) podniesienie bezpieczeństwa wykonanych robót.

Wszystkie zmiany umowy wymagają formy pisemnej pod rygorem nieważności z wyłączeniem okoliczności określonych we wzorze umowy. **Wykonawca podpisujący ofertę przedłoży dokumenty, z których wynika potwierdzenie reprezentacji i umocowania do podpisania oferty (umowy).**

XX. Informacje dotyczące walut obcych, w jakich mogą być prowadzone rozliczenia między Zamawiającym a Wykonawcą.

Wszelkie rozliczenia związane z realizacją niniejszego zamówienia dokonywane będą w walucie polskiej - PLN.

XXI. Wysokość zwrotu kosztów udziału w postępowaniu oraz opłata za SIWZ w formie druku.

1. **Zamawiający** nie przewiduje zwrotu kosztów udziału w postępowaniu.
2. **Zamawiający** dysponuje wersją „papierową” SIWZ. **Wykonawca** może nieodpłatnie dokonać wglądu do dokumentacji w siedzibie **Zamawiającego**, w uzgodnionym terminie (tel. 94 34 58 401).
3. Na wniosek **Wykonawcy Zamawiający** przekazuje w terminie 5 dni specyfikację istotnych warunków zamówienia. Aby otrzymać SIWZ może zwrócić się (pisemnie, faksem) do **Zamawiającego** o przesłanie papierowej wersji SIWZ. We wniosku należy podać:
 - 1) nazwę i adres **Wykonawcy**,
 - 2) nr telefonu i faksu,
 - 3) imię i nazwisko osoby upoważnionej do kontaktów z **Zamawiającym** w sprawach dotyczących niniejszego postępowania,
 - 4) określenie sposobu przekazania wersji papierowej SIWZ (pocztą, przesyłką kurierską zwykłą lub ekspresową).
4. Opłata za SIWZ pokrywa koszty jej druku (bez przekazania, wysyłka za pobraniem opłaty od **Wykonawcy**), tj. 49,00 zł (słownie: czterdzieści dziewięć złotych 00/100).
5. SIWZ można także odebrać w siedzibie **Zamawiającego** w sekretariacie, w godzinach urzędowania **Zamawiającego**, zgłaszając takie zapotrzebowanie na adres **Zamawiającego**.
6. **Wykonawca** może zwracać się pisemnie do **Zamawiającego** o wyjaśnienie treści SIWZ. **Zamawiający** niezwłocznie udzieli wyjaśnień, jednak nie później niż: na 2 dni przed upływem terminu składania ofert – pod warunkiem, że wniosek o wyjaśnienie treści specyfikacji istotnych warunków zamówienia wpłynął do **Zamawiającego** nie później niż do końca dnia, w którym upływa połowa wyznaczonego terminu składania ofert (art. 38 ust. 1 pkt.3).
7. **W uzasadnionych przypadkach Zamawiający może przed upływem terminu składania ofert zmienić treść Specyfikacji Istotnych Warunków Zamówienia.** Zmiana może nastąpić w każdym czasie, przed upływem terminu do składania ofert. W przypadku wprowadzenia takiej zmiany, informacja o tym zostanie zamieszczona na stronie internetowej **Zamawiającego** – <http://www.bip.bobolice.pl> w dziale „Gospodarka” zakładka „Zamówienia publiczne” oraz niezwłocznie przekazana wszystkim **Wykonawcom**, którym przekazano SIWZ. Jeżeli zmiana treści SIWZ prowadzi do zmiany treści ogłoszenia o zamówieniu, **Zamawiający** zamieści ogłoszenie o zmianie ogłoszenia w Biuletynie Zamówień Publicznych.

XXII. Pouczenie o środkach ochrony prawnej przysługujących Wykonawcy w toku postępowania o udzielenie zamówienia.

Środki ochrony prawnej przysługują **Wykonawcy**, jeżeli ma lub miał interes w uzyskaniu danego zamówienia oraz poniósł lub może ponieść szkodę w wyniku naruszenia przez **Zamawiającego** przepisów ustawy.

Środki ochrony prawnej - Dział VI (art. 179-198g) ustawy Prawo zamówień publicznych.

Zamawiający informuje, że w przypadku wniesienia odwołania w ramach niniejszego zamówienia wysokość wpisu od odwołania wynosi **10.000,00 zł** (słownie: dziesięć tysięcy złotych 00/100).

ROZDZIAŁ B

OPIS PRZEDMIOTU ZAMÓWIENIA

na zadanie pn.:

„Wymiana części nawierzchni chodnika w ulicy Wojska Polskiego i Ratuszowej w Bobolicach wraz z oświetleniem ulicznym”

Przedmiotem zamówienia są roboty budowlane polegające na wymianie nawierzchni istniejącego chodnika skrzyżowaniu ulic Wojska Polskiego z ulicą Ratuszową w Bobolicach wraz z wymianą oświetlenia ulicznego. Zgodnie z zapisami w SIWZ i jej załącznikami. Inwestycja zlokalizowana jest na terenie działek nr 181, 201/3,140, obręb 00-3 m. Bobolice.

Zakres robót poglądowo (bez szczegółowych rozwiązań) przedstawia dołączona mapa z zaznaczonym zakresem robót do realizacji – ZAŁĄCZNIK NR 9.

1. STAN ISTNIEJĄCY

Inwestycja realizowana w centrum miasta Bobolice na obszarze objętym opieką konserwatora zabytków. Jest to teren pochyły o rzędnych od ok.110,00 do ok. 118,00 m n.p.m. Przy prowadzeniu prac ziemnych (niwelacji terenu i budowy infrastruktury podziemnej) należy wziąć pod uwagę fakt, że prace odbywają się na terenie w przeszłości gęsto zabudowanym i brak jest szczegółowej dokumentacji dotyczącej podziemnych obiektów i instalacji.

2. ZAŁOŻENIA W ZAKRESIE ROZWIĄZAŃ MATERIAŁOWYCH I KONSTRUKCYJNYCH

W ramach realizacji inwestycji przewiduje się wymianę istniejącej nawierzchni chodnika, zagospodarowanie terenu wokół figurki przy ul. Wojska Polskiego wraz z wymianą oświetlenia ulicznego. Zakres realizacji zaznaczono na mapie - załącznik nr 9.

Przy realizacji robót należy zachować szczególną ostrożność aby nie dokonać jakichkolwiek uszkodzeń już wykonanych robót budowlanych, a w przypadku ich uszkodzenia dokonać napraw na swój koszt jedynie poprzez wymianę na nowe materiały i urządzenia.

2. PRZEDMIOT ZAMÓWIENIA

2.1. Zagospodarowanie terenu

- 2.1.1. CHODNIKI - ŁĄCZNIE 355,28 m².
- 2.1.2. OŚWIETLENIE ULICZNE 3 SZT.

Powierzchnia chodników do wykonania wynosi 355,28 m² (min. szerokość 2,5 m).

Wykonanie linii kablowej oświetlenia ulicznego wraz z przestawieniem 3 słupów oświetleniowych i podłączeniem do istniejącej instalacji oświetlenia ulicznego.

Zakres robót został wskazany Wykonawcy na mapie, załącznik nr 9 i obejmuje:

1. Korytowanie na całej szerokości chodnika na głębokość min. 30,0 cm,
2. Profilowanie podłoża pod warstwy konstrukcyjne,
3. Ułożenie warstwy odsączającej o grubości po zagęszczeniu mechanicznym 15,0 cm, Materiałami stosowanymi przy wykonywaniu warstw odsączających jest piasek, żwir i mieszanka, Piasek stosowany do wykonywania warstw odsączających i odcinających powinien spełniać wymagania normy PN-B-11113 [5] dla gatunku 1 i 2. Żwir i mieszanka stosowane do wykonywania warstw odsączających i odcinających powinny spełniać wymagania normy PN-B-11111 [3], dla klasy I i II.
4. Podbudowa z kruszywa łamanego stabilizowana mechanicznie o grubości po zagęszczeniu 15,0 cm, Kruszywa do wykonania warstw odsączających i odcinających powinny spełniać następujące warunki:
 - szczelność określona zależnością $D_{15}/d_{85} \leq 5$, gdzie
 D_{15} - wymiar sita, przez które przechodzi 15% ziaren warstwy odcinającej lub odsączającej
 d_{85} - wymiar sita, przez które przechodzi 85% ziaren gruntu podłoża.

- możliwość zagęszczenia, określona zależnością:

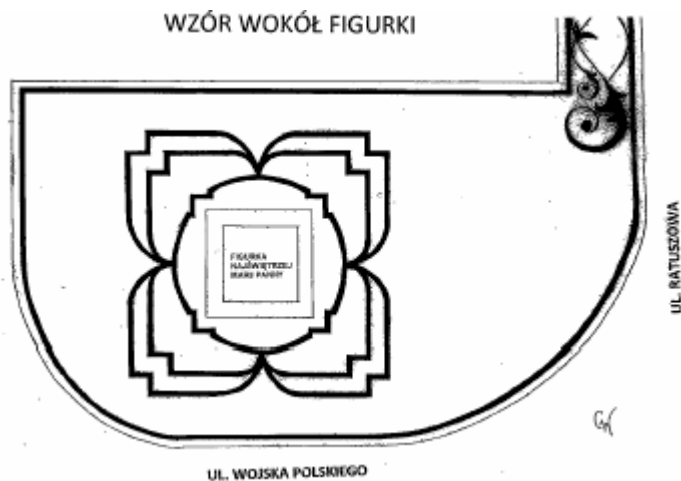
$$U = \frac{d_{60}}{d_{10}} \geq 5 \text{ gdzie:}$$

U - wskaźnik różnoziarnistości,

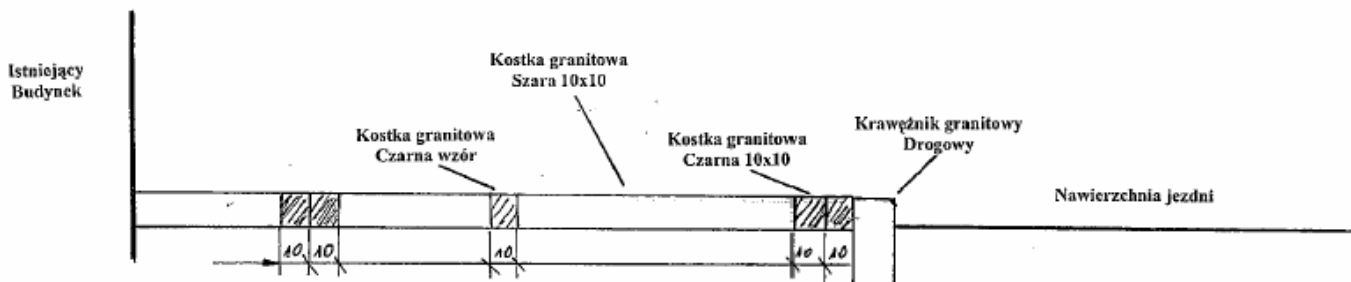
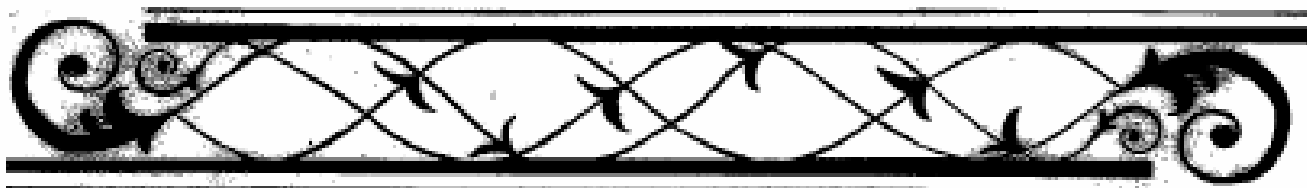
d_{60} - wymiar sita, przez które przechodzi 60% kruszywa tworzącego warstwę odcinającą,

5. Podsypka cementowo – piaskowa 1:4 o grubości 5,0 cm,
6. Nawierzchnia z kostki granitowej dwubarwnej o wymiarach 8x10 ułożonej zgodnie ze wzorem,
7. Zaniżenia i podjazdy dla pieszych w ciągach komunikacyjnych 2 szt.

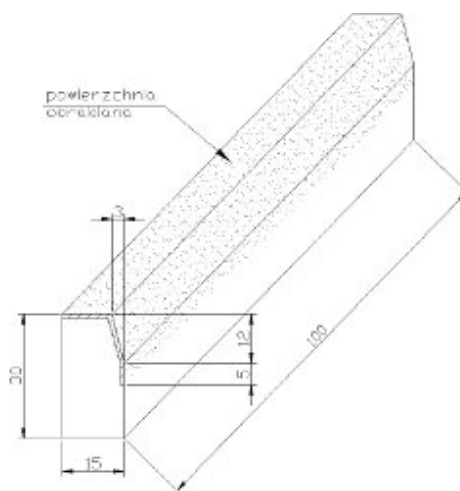
Wzór ułożenia kostki wokół figurki.



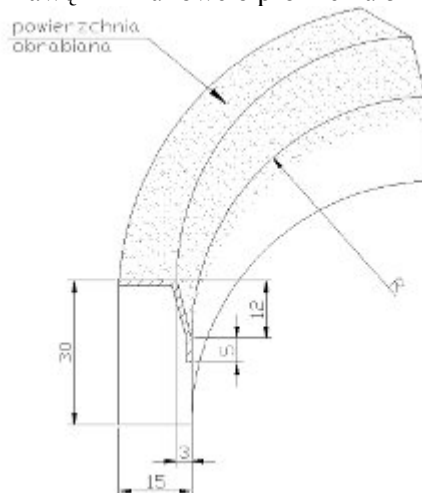
Wzór ułożenia kostki na chodniku.



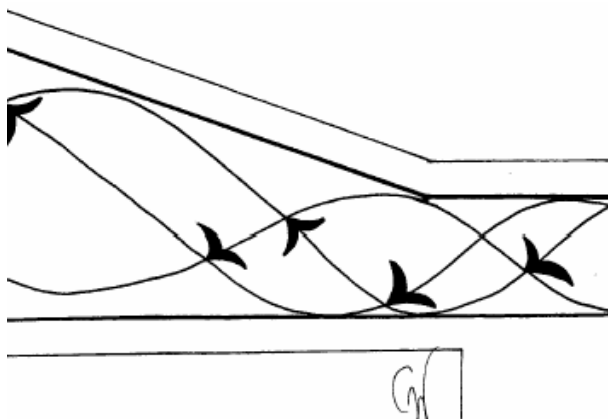
8. Krawężniki drogowe wykonane na podbudowie betonowej z bloków granitowych o długości min 0,95m. Granit w kolorze szarym.



Krawężnik uliczny o wymiarach 15x30 (skos 3/12) stosowany w centrach miast i na drogach. Na łukach należy zastosować oryginalne krawężniki łukowe o promieniu 5 m.



9. Wzór ułożenia i zdjęcie przedstawiające wykonany już wzór ułożenia kostki granitowej na chodniku. Początek i koniec chodnika zakończony wzorem kwiatowym.



9. Wymagania dotyczące ułożenia kostki:

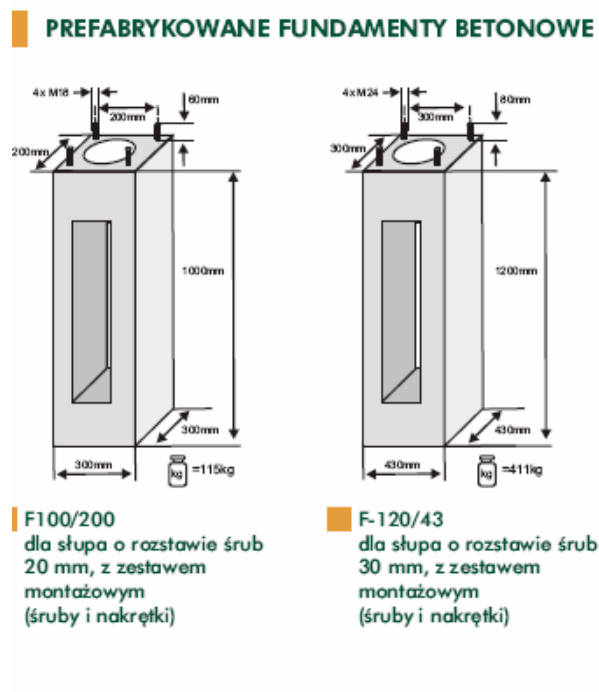
- Ułożenie gęste wypełnienia kostką szarą (wzór „łuska”).
- Wysoka gładkość powierzchni umożliwiająca stabilne i bezpieczne poruszanie się osobom niepełnosprawnym i osobom w obuwii na wysokich obcasach.
- Układanie metodą tradycyjną z wąską fugą – każda kostka dopasowywana do pozostałych.
- Powierzchnia równa bez widocznych fałd.
- Kostka powinna być dobrana kolorystycznie (presortowana), nie dopuszcza się przebarwień kolorów podstawowych, czarna powinna być czarna i szara powinna być szara.
- Układany wzór – identyczny z zaprojektowanym, elementy wzoru powtarzalne (np. szablon).

Zaleca się by Wykonawca przeprowadził wizję lokalną w celu zapoznania się ze standardem wykonania już zrealizowanego zakresu robót.

2.2. OŚWIETLENIE ULICZNE

Kompletny montaż na gotowym, prefabrykowanym fundamencie z betonu B-50 słupów oświetleniowych wraz z oprawami oświetleniowymi. Usytuowanie słupów zaznaczono na mapie z zakresem inwestycji, załącznik nr 9, **wg poniższych wytycznych.**

2.2.1. FUNDAMENTY – 3 szt.



- Prefabrykaty o wymiarach – jak na rysunku. Beton klasy min. B25.

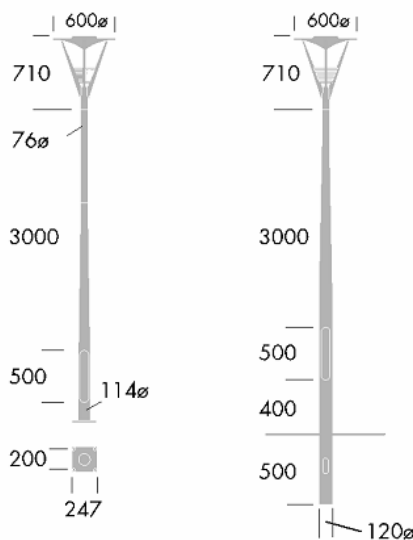
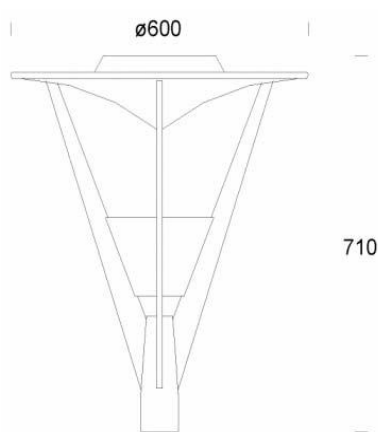
2.2.2. OPRAWY – 3 szt.:

- Oświetlenie firmy THORN, system AVENUE DECO,
- Typ: AVENUE XL, oprawy – przesłona ze stali nierdzewnej, szczelinowa,
- AVENUE XL 70W HIT-CE HIDE RSL/RS ANT,
- Oprawa i daszek klosza – aluminium, malowane na kolor antracytowy,
- Klosz – przezroczysty, wykonany z poliwęglanu,
- Oslona źródła światła – opalizująca, wykonana z poliwęglanu i stali nierdzewnej.

2.2.3. SŁUPY – 3 szt. – lokalizacja (załącznik nr 9).

- AWENUE XL COL 3.5M RS MPL ANT – wstawka ze stali nierdzewnej,
- Wykonane z aluminium, malowane proszkowo na kolor antracytowy,
- Wyposażone w dekoracyjny kołnierz długości 0,9 m, kołnierz wykonany z niemalowanej, polerowanej stali

- nierdzewnej,
- d) Słup stożkowy, zężający się ku górze,
- e) Wysokość słupów min. 4,5 m.



Rys. Wykonać według schematu pierwszego (na prefabrykowanym fundamencie).

2.2.4. MONTAŻ, dokumentacja odbiorowa.

- a) Kostka zaciskowa 3 x 4mm²,
- b) Wewnętrznie wbudowany układ zasilania znajduje się w oprawie lub uchwycie montażowym,
- c) Każda oprawa w wersji do montażu powierzchniowego dostarczona wraz z 4 śrubami montażowymi (JT16/14 x 300 – z kapturkiem ze stali nierdzewnej),
- d) Prace związane z uzbrojeniem słupów oświetleniowych w wewnętrzny układ zasilania, bezpiecznikowy oraz podłączenie do kablowych linii zasilających,
- e) Wykonać pomiary skuteczności zerowania i pomiary instalacji uziemienia ochronnego – min. w 3 egzemplarzach,
- f) Wyrób musi posiadać certyfikat ISO 9000, znak CE.
- g) Lamy dołączone do istniejącego przyłącza energetycznego wybudowanego do zasilania oświetlenia ulicznego ściana frontowa budynku ul. Magazynowa 2 (PPE na mapie zał. 9).
- h) Linia kablowa wykonana kablem YAKY 4x25mm² (lokalizacja załącznik nr 9)
- i) Instalacja uziemiająca – uziomy prętowe GALMAR 4,5 m.

2.3. Materiały z rozbiórki – do dyspozycji Zamawiającego.

2.4. Studzienki kanalizacyjne i telefoniczne.

Istniejące na obszarze wykonywanych robót wyłazy studzienek kanalizacji sanitarnej i studzienek telekomunikacyjnych należy wymienić na nowe z żeliwną ramą i wyłazem żeliwnym

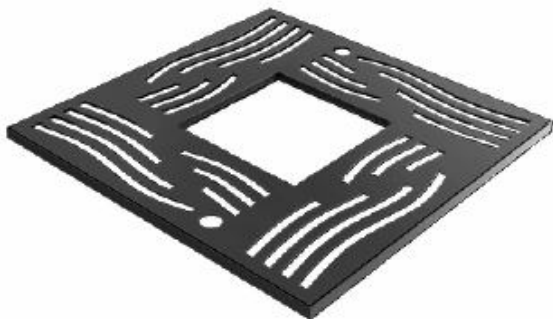
z wypełnieniem betonowym. Beton z pokryw wyłazów należy (wykuć) wymienić na kostkę granitową utrzymując kształt zaplanowanego wzoru. Podobnie do już wykonanego elementu.

2.5. Nasadzenia

- 2.5.1. Usunąć karpy po wyciętych drzewach. Karpa ma być usunięta w całości bez pozostawiania starego systemu korzeniowego (wykopana).
- 2.5.2. Przygotować miejsce pod nowe nasadzenia wraz z glebą pod drzewka głogu różowego 5 szt. – drzewka dostarczy Zamawiający.
- 2.5.3. Kratownice ozdobne, osłony systemu korzeniowego na chodnikach szt.5. Wzór. Odlew żeliwny w kolorze czarnym o wymiarach boku min 1m dla osłon kwadratowych Fot.1 i średnicy min. 1m dla osłon okrągłych Fot.2.
- 2.5.4. Kosze osłonowe pni, ozdobne osłony drzewek szt.5. Wzór. Konstrukcja stalowa nierdzewna. Wykonana z płaskownika o min. 12x12 mm. Wysokość (na gotowo) od 1700 do 1800 mm. Kosz przygotowany do montażu. Konstrukcja masywna i sztywna. Konstrukcja usztywniona min 5 punktach, zamknięta z wspawanym pierścieniem, bez wystających końcówek prętów. Fot 3.

Zdjęcia ozdobnych osłon drzew spełniających wymaganie Zamawiającego.

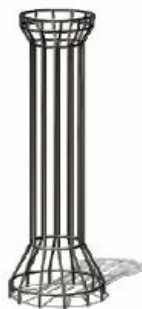
Fot.1.



Fot.2.



Fot. 3



Kosz osłonowy.

ROZDZIAŁ C

SPECYFIKACJA TECHNICZNA

na zadanie pn.:

„Wymiana części nawierzchni chodnika w ulicy Wojska Polskiego i Ratuszowej w Bobolicach wraz z oświetleniem ulicznym”

1. Wstęp.

Niniejsza Specyfikacja Techniczna precyzuje m.in. wymagania organizacyjne, technologiczne, jakościowe i funkcjonalne dla rozwiązań projektu budowlanego, nie podwyższając i nie zmieniając jego istotnych parametrów konstrukcyjnych.

Warunki:

1.1. wszystkie połączenia ciągów (chodnik – jezdnia) dostosowane do ruchu osób niepełnosprawnych (obniżenia krawężników i obrzeży).

2. Dokumentacja robót.

2.1. **Dokumentacja rysunki, mapy i zdjęcia opisujące przedmiot zamówienia oraz wymagania dodatkowe.**

Dla potrzeb opracowania oferty Zamawiający przekazuje Wykonawcom n/w opracowania:

A. PROJEKTY BUDOWLANE I WYKONAWCZE

1. Zakres realizacji zadania – załącznik nr 9.

B. PRZEDMIAR ROBÓT

1. Przedmiar robót – załącznik nr 10.

2.2. Rysunki Wykonawcy

Wykonawca opracuje na własny koszt wszelkie rysunki lub opracowania niezbędne dla wykonania robót, związane z:

- uszczegółowieniem projektu budowlanego,
- wykonanie badań i ekspertyz gruntów, budowli oraz otoczenia związanego z prowadzonymi robotami,
- umożliwieniem wejścia na roboty na teren innych właścicieli, zarządców lub robót na urządzeniach obcych,
- opracowania pod potrzeby uzyskania niezbędnych opinii lub decyzji umożliwiających wystąpienie i uzyskanie pozwolenia na użytkowanie (zgłoszenia o przystąpieniu do użytkowania).

Określenie „rysunki” oznacza również niezbędne opracowania, opisy i obliczenia.

Wskazane jest aby Wykonawcy dokonali wizji lokalnej terenu.

Jeden komplet powyższych opracowań Wykonawca przekaże dla Zamawiającego.

Do odbioru końcowego Wykonawca przedstawi rysunki powykonawcze obiektów, instalacji i urządzeń stałych objętych zamówieniem.

2.3. Pomiary geodezyjne

Wytyczenia charakterystycznych punktów w terenie i ustawienie reperów roboczych powinien dokonywać uprawniony geodeta.

Po wykonaniu zadania należy przeprowadzić pomiar powykonawczy z określeniem współrzędnych X, Y i poziomów charakterystycznych punktów.

Wykonać zestawienie rzeczowe wykonanych obiektów – 3 kpl. z podaniem ich miar:

- a) obiekty liniowe – długość (dla każdego rodzaju),
- b) obiekty kubaturowe lub powierzchniowe – długość, szerokość, powierzchnia zabudowy.

Wykonać mapy powykonawcze, zarejestrować w Powiatowym Ośrodku Dokumentacji Geodezji i Kartografii w Koszalinie z klauzulą zgodności z projektem – 3 komplety.

Dla rozliczeń bieżących należy przedłożyć pomiary geodezyjne w formie szkiców geodezyjnych, robót podlegających odbiorowi częściowemu.

3.5. Badania geotechniczne

Wobec niewystarczających lub braku badań geotechnicznych w fazie projektu budowlanego, uczestnicy przetargu powinni na własne ryzyko zdobyć niezbędne informacje, jakie będą pomocne w oszacowaniu kosztów posadowień, podsypek i odwodnień.

W razie konieczności Wykonawca zapewni wykonanie bieżących badań nośników gruntu (stopnia plastyczności, zagęszczenia) i potwierdzenia z założeniami projektowymi przed przystąpieniem do posadowień, przez osoby uprawnione.

3.6. Warunki organizacyjne

3.6.1. Wykonawca zobowiązany jest do wykonania prac tak, aby nie blokować ciągów komunikacyjnych.

3.6.2. Wykonawca jest zobowiązany do uzgadniania z Zamawiającym miejsc składowania materiałów.

3.6.3. Wykonawca zobowiązuje się do bieżącego usuwania materiałów z rozbiórki.

3.7. Uwagi końcowe

3.7.1. Uczestnik przetargu ujmie w cenie oferty nakłady do poniesienia związane z prawidłowym wykonaniem prac.

3.7.2. Wykonanie dodatkowych niezbędnych do wykonania zadania, czynności i opracowań należy zlecić osobom, instytucjom do tego uprawnionym, zgodnie z prawem polskim.

4. Materiały i urządzenia

Materiały należy zakupić w I gatunku w klasach równoważnych lub wyższych, jakie zakłada opis w SIWZ oraz projekt.

4.1. Materiały i urządzenia powinny posiadać świadectwa jakości, certyfikaty kraju pochodzenia oraz powinny odpowiadać wymogom obiektów użyteczności publicznej.

4.2. Materiały i urządzenia muszą być fabrycznie nowe, lecz nie mogą być prototypami.

4.3. Wykonawca, na pisemne polecenie Inspektora nadzoru, w ciągu 3 dni przedstawi do akceptacji atesty oraz próbki materiałów, jakie zamierza użyć do realizacji umowy.

4.4. Wykonawca zapewni, aby tymczasowo składowane materiały, do czasu, gdy będą one potrzebne do robót, były zabezpieczone przed zniszczeniem, zachowały swoją jakość i właściwości oraz były dostępne do kontroli przez Inspektora Nadzoru.

5. Wykonanie robót

Wykonawca robót jest odpowiedzialny za:

5.1. jakość ich wykonania zgodnie z obowiązującymi Polskimi Normami, Przepisami Techniczno-Budowlanymi, instrukcjami i Dokumentacją Techniczno-Rozruchową producentów.

5.2. zgodność z Dokumentacją Techniczną, Specyfikacją Techniczną i poleceniami Inspektora Nadzoru,

5.3. zabezpieczenie terenu budowy w robotach prowadzonych pod ruchem,

5.4. ochronę środowiska w czasie wykonywania robót,

5.5. ochronę przeciwpożarową,

5.6. ochronę własności publicznej i prywatnej,

5.7. bezpieczeństwo i higienę pracy,

5.8. ochronę i utrzymanie robót,

5.9. stosowanie się do prawa i innych przepisów.

6. Częścią jest opis techniczny do ww. przedmiotu zamówienia.

6.1. Kolejność ważności dokumentów:

6.1.1. Rozdział B i C SIWZ,

7. Pozostałe obowiązki Wykonawcy niezbędne do wykonania i przekazania zadania inwestycyjnego Zamawiającemu:

7.1. **Wykonawca** ma obowiązek wykonać roboty z należytą starannością i zgodnie z postanowieniami Umowy. **Wykonawca** zapewni kompetentne kierownictwo, siłę roboczą, sprzęt, nowe materiały (w gatunku I) i urządzenia oraz wszelkie przedmioty niezbędne do wykonania oraz usunięcia wad.

- 7.2. **Wykonawca** zabezpiecza organizację i zagospodarowanie zaplecza budowy, w szczególności: wykonuje i utrzymuje w należyтым stanie i na swój koszt oświetlenie i ogrodzenie budowy, zapewnia niezbędne zabezpieczenia placu budowy i robót oraz warunki bezpieczeństwa na placu budowy, wykona przyłącze wodociągowe oraz energetyczne dla potrzeb budowy, jak i poniesie opłaty za ich pobór, poniesie koszty włączeń i wyłączeń energii elektrycznej oraz koszty ogrzewania obiektu.
- 7.3. **Wykonawca** winien chronić przed uszkodzeniem i kradzieżą wykonane przez siebie roboty i przekazane mu do ich realizacji materiały i urządzenia aż do momentu odbioru końcowego.
- 7.4. **Wykonawca** musi zapewnić Inspektorowi nadzoru pełną dostępność do robót. **Wykonawca** jest zobowiązany zgłaszać do odbioru wpisem do dziennika budowy roboty zanikające lub ulegające zakryciu z wyprzedzeniem 3 dni roboczych. Jeżeli **Wykonawca** nie poinformował o tych faktach inspektora nadzoru zobowiązany jest odkryć roboty lub wykonać otwory niezbędne do zbadania robót, a następnie przywrócić roboty do stanu poprzedniego.
- 7.5. **Wykonawca** dokona uzgodnień oraz uzyska wszelkie opinie niezbędne do wykonania kompletnego dzieła i przekazania go do użytkownika.
- 7.6. **Wykonawca** zapewnia bieżącą obsługę geodezyjną przez uprawnione służby geodezyjne, obejmującą wytyczenie obiektów oraz wykonywanie bieżącej inwentaryzacji.
- 7.7. **Wykonawca** sporządza na własny koszt dokumentację powykonawczą, geodezyjną po zakończeniu robót i przekazuje ją **Zamawiającemu** najpóźniej na 7 dni przed terminem odbioru końcowego.
- 7.8. Jeżeli całość robót zostanie ukończona, **Wykonawca** powiadamia o tym Inspektora nadzoru wpisem do dziennika budowy oraz przesyła zawiadomienie **Zamawiającemu**. Takie zawiadomienie będzie uważane za wniosek **Wykonawcy** o dokonanie odbioru wykonanych robót.
- 7.9. Materiały i urządzenia stosowane przez **Wykonawcę** powinny odpowiadać, co do jakości wymogom dopuszczonych do obrotu i stosowania w budownictwie określonym w art. 10 - ustawy Prawo Budowlane, wymaganiom specyfikacji istotnych warunków zamówienia oraz projektu.
- 7.10. Na każde żądanie **Zamawiającego** (Inspektora nadzoru) **Wykonawca** obowiązany jest okazać w stosunku do wskazanych materiałów i urządzeń: certyfikat na znak bezpieczeństwa, deklarację zgodności lub certyfikat zgodności z Polską Normą lub aprobatę techniczną lub oznaczenia zgodne z normami europejskimi wprowadzonymi do zbioru Polskich Norm, z europejską aprobatą techniczną lub krajową specyfikacją techniczną państw członkowskich Unii Europejskiej uznaną za zgodną z wymogami podstawowymi (zgodnie z art. 10, Prawo Budowlane) jak też dokumenty wskazujące termin produkcji materiałów i urządzeń.
- 7.11. **Wykonawca** zorganizuje i przeprowadzi na swój koszt niezbędne próby, badania i odbiory oraz ewentualnie dokona uzupełnienia dokumentacji odbiorowej dla zakresu robót objętych zamówieniem, jak również dokona odkrywek w przypadku nie zgłoszenia robót zanikających do odbioru.
- 7.12. **Obowiązkiem Wykonawcy** jest udzielanie pomocy w opracowaniu materiałów do wniosków o pozyskanie środków finansowych pozabudżetowych, m.in. harmonogramów, załączników do wniosków i umów.
- 7.13. **Wykonawca** jest zobowiązany do koordynowania oraz umożliwienia wykonania robót na placu budowy przez innych Wykonawców działających na zlecenie **Zamawiającego**.
- 7.14. **Wykonawca** wykonywać będzie roboty z należytą starannością, w sposób jak najmniej uciążliwy dla właścicieli nieruchomości sąsiadujących.
- 7.15. **Wykonawca** zapewni dozór, a także właściwe warunki bezpieczeństwa i higieny pracy.
- 7.16. **Wykonawca** prowadził będzie roboty zgodnie z przepisami bhp i ppoż. oraz utrzymywał teren budowy w stanie wolnym od przeszkód komunikacyjnych, jak również na bieżąco, na swój koszt usuwał odpady i śmieci. Wykonawca jest zobowiązany do wydzielenia i wygrodzenia miejsca z przeznaczeniem na śmietnik. Wykonawcy zakazuje się korzystania z istniejących na terenie śmietników.
- 7.17. Materiały z rozbiórki **Wykonawca** postawi do dyspozycji **Zamawiającego** i złoży w miejsce wskazane lub wywiezie na swój koszt na odległość do 5 km.
- 7.18. **Wykonawca** umożliwi wstęp na teren budowy pracownikom organu nadzoru budowlanego i jednostkom sprawującym funkcje kontrolne oraz upoważnionym przedstawicielom **Zamawiającego**.
- 7.19. **Wykonawca** naprawi uszkodzone, a zinwentaryzowane urządzenia uzbrojenia podziemnego.
- 7.20. **Wykonawca** uporządkuje teren budowy po zakończeniu robót, na 5 dni przed datą rozpoczęcia odbioru końcowego robót.
8. **Wykonawca** zobowiązany jest do porównania, czy przekazany przedmiar robót i Kosztorysy są zgodne z określonym zakresem oraz wytycznymi SIWZ (przede wszystkim Rozdziału B i C). Przekazane **Wykonawcy** przedmiary i Kosztorysy nie stanowią podstawy do wyceny robót objętych zamówieniem publicznym oraz jakichkolwiek roszczeń **Wykonawcy** w stosunku do **Zamawiającego**.
9. W cenie oferty **Wykonawca** ujmie wszystkie koszty związane z wykonaniem przedmiotu zamówienia, w tym m.in. także:

- 9.1. Opracowanie i zatwierdzenie projektu organizacji ruchu na czas budowy, uzyskanie decyzji (w imieniu Zamawiającego) na wejście w pas drogowy, poniesienie stosownych opłat za zajęcie pasa drogowego (jeżeli taka konieczność występuje).
 - 9.2. Obsługę geodezyjną wraz z dokumentacją powykonawczą.
 - 9.3. Organizację własnego zaplecza wraz z dostawą wody i energii na plac budowy.
 - 9.4. Koszt dowozu materiałów.
 - 9.5. Dostarczenie badań gruntu (wskaźników zagęszczenia gruntu – jeżeli realizowane są roboty w tym zakresie).
 - 9.6. Zawiadomienie użytkowników uzbrojenia o robotach i zabezpieczenie istniejącego uzbrojenia oraz zabezpieczenie drzew przed uszkodzeniami, odtworzenie znaków geodezyjnych zniszczonych w trakcie robót.
 - 9.7. Opłaty administracyjne za ewentualną wycinkę drzew poniesie Zamawiający na podstawie stosownych decyzji.
- 10.** Elementy wykończeniowe o wysokiej jakości i wytrzymałości z jednoczesnym wyglądem estetycznym.

ROZDZIAŁ D

.....
(miejsowość, data)

.....
(pieczęć Wykonawcy)

Numer sprawy: ZP.271.630.2012

FORMULARZ OFERTOWY

1.

2.
(pieczęć Wykonawcy/ów)

DANE WYKONAWCY

(Wykonawców – w przypadku oferty wspólnej, ze wskazaniem pełnomocnika)

1.	Pełna nazwa: Adres: ulica kod miejscowość Nr tel..... fax.: e-mail.: Nr NIP Nr REGON Nr KRSNr wpisu do ewidencji działalności gospodarczej..... Nr konta bankowego
2.	Pełna nazwa: Adres: ulica kod miejscowość Nr tel..... fax.: e-mail.: Nr NIP Nr REGON Nr KRSNr wpisu do ewidencji działalności gospodarczej..... Nr konta bankowego

1. Nazwa przedmiotu zamówienia:

„Wymiana części nawierzchni chodnika w ulicy Wojska Polskiego i Ratuszowej w Bobolicach wraz z oświetleniem ulicznym”

a) Tryb postępowania:

Przetarg nieograniczony

b) Oświadczamy, że po zapoznaniu się z warunkami prowadzonego postępowania wykonamy zamówienie publiczne zgodnie z SIWZ, obowiązującą dokumentacją techniczną, dobrą praktyką budowlaną, wiedzą techniczną, obowiązującymi przepisami oraz normami i należyłą starannością, za cenę ofertową (ryczałtową):

cenę brutto :.....
słownie złotych:.....
w tym:
wartość netto :.....
podatek VAT :.....

Powyższa cena została określona w załączonym kosztorysie zbiorczym i obejmuje całkowite wykonanie zakresu rzeczowego robót, a także narzuty i podatki.

2. Oświadczamy, że do ustalenia ceny oferty zastosowane zostały niżej wymienione nośniki cenotwórcze:

R - wartość stawki roboczogodziny	-	(zł/godz.)
Kp - koszty pośrednie (od R + S)	-	(%)
Kz - koszty zaopatrzenia i transportu (od M)	-	(%)
Z - zysk (od R + S + Kp)	-	(%)

3. Termin wykonania przedmiotu zamówienia: **do dnia 31.07.2012 r.**

4. Oświadczamy, że udzielamy gwarancji na wykonane roboty i zamontowane urządzenia na okres 60 miesięcy (5 lat) od daty ostatecznego odbioru przedmiotu zamówienia.

5. Akceptuję(emy) warunki płatności w okresie do 30 dni od daty dostarczenia faktury do Zamawiającego wraz z niezbędnymi, wymaganymi w umowie załącznikami, m.in. bezusterkowego protokołu odbioru robót.

6. Oświadczamy, że w cenie oferty zostały uwzględnione wszystkie koszty wykonania zamówienia i realizacji przyszłej umowy.

7. Oświadczamy, że zapoznaliśmy się ze szczegółowymi warunkami przetargu zawartymi w „Specyfikacji Istotnych Warunków Zamówienia” i nie wnosimy do niej zastrzeżeń oraz zdobyliśmy wszelkie niezbędne informacje do przygotowania oferty.

8. Oświadczam(y), że zapewnimy bardzo wysoką jakość wykonania robót.

9. Oświadczamy, że uważamy się związanych niniejszą ofertą na czas wskazany w „Specyfikacji Istotnych Warunków Zamówienia”.

10. Oświadczamy, że załączony do „Specyfikacji Istotnych Warunków Zamówienia” wzór umowy został przez nas zaakceptowany i zobowiązujemy się w przypadku wyboru naszej oferty do zawarcia umowy według wzoru i w terminie wyznaczonym przez Zamawiającego.

11. Zamówienie zamierzam(y)*:

- a) wykonać w całości siłami własnymi,
- b) zlecić w części podwykonawcy (określenie części zamówienia):

.....
.....

Informacje dotyczące podwykonawców stanowią załącznik do oferty*.

12. Oświadczamy, że jesteśmy związani ofertą do terminu ważności oferty wskazanego w Specyfikacji Istotnych Warunków Zamówienia. Jednocześnie w przypadku przyznania nam zamówienia zobowiązujemy się do podpisania umowy.

13. Posiadamy konieczną wiedzę wymaganą do przygotowania oferty oraz realizacji zamówienia w określonym czasie.

14. Oświadczamy, że zapoznaliśmy się z SIWZ, dokumentacją techniczną dotyczącą niniejszego zamówienia, przedmiary robót, dokonaliśmy ich porównania i nie wnosimy do nich zastrzeżeń, a wszelkie niejasności wyjaśniliśmy w toku postępowania.

15. Upoważniamy Burmistrza Bobolic lub jego upoważnionych przedstawicieli do przeprowadzenia wszelkich badań mających na celu sprawdzenie oświadczeń, dokumentów i przedłożonych informacji oraz do wyjaśnienia finansowych i technicznych aspektów tego zgłoszenia. Dla tych celów upoważniamy każdą osobę publiczną, bank lub przedsiębiorstwa wymienione w naszym "FORMULARZU OFERTOWYM" do dostarczenia stosownej informacji uznanej przez Zamawiającego za konieczną i wymaganą w celu sprawdzenia oświadczeń i informacji zawartych w naszej ofercie.

16. Deklarujemy, że wszystkie oświadczenia i informacje zamieszczone w niniejszej ofercie są kompletne i prawdziwe.

Specyfikacja Istotnych Warunków Zamówienia

-
17. Oświadczamy, że zabezpieczenie należytego wykonania umowy określone w SIWZ zostanie wniesione najpóźniej w dacie zawarcia umowy.
18. Zwrot wadium należy dokonać na konto
19. Oferta zawiera ponumerowanych stron.
20. Do niniejszego formularza ofertowego dołączone są następujące dokumenty (zgodnie z wymaganiami zawartymi w Specyfikacji Istotnych Warunków Zamówienia):
- 1)
 - 2)
 - 3)
 - 4)
 - 5)
 - 6)
 - 7)
 - 8)
 - 9)
 - 10).....

.....
(podpis i pieczęć Wykonawcy)

***niepotrzebne skreślić**
- w miejscach formularza, które nie dotyczą Wykonawcy należy wpisać „NIE DOTYCZY”

.....
(miejsowość, data)

.....
(pieczęć Wykonawcy)

O Ś W I A D C Z E N I E

o spełnieniu warunków udziału w postępowaniu

Stosownie do treści art. 22 ust. 1 pkt. 1-4 ustawy z dnia 29 stycznia 2004 r. Prawo zamówień publicznych (Dz. U. z 2010 r. Nr 113, poz. 759 ze zm.) spełniamy warunki, dotyczące:

- 1) posiadania uprawnień do wykonywania określonej działalności lub czynności, jeżeli przepisy prawa nakładają obowiązek ich posiadania;
- 2) posiadania wiedzy i doświadczenia;
- 3) dysponowania odpowiednim potencjałem technicznym oraz osobami zdolnymi do wykonywania zamówienia;
- 4) sytuacji ekonomicznej i finansowej.

.....
(podpis i pieczęć Wykonawcy)

Załącznik nr 2 do SIWZ

.....
(miejsowość, data)

.....
(pieczęć Wykonawcy)

O Ś W I A D C Z E N I E
o nie podleganiu wykluczeniu

Stosownie do treści art. 24 ustawy z dnia 29 stycznia 2004 r. Prawo zamówień publicznych (Dz. U. z 2010 r. Nr 113, poz. 759 ze zm.) oświadczam, że nie podlegamy wykluczeniu z postępowania o udzielenie zamówienia na podstawie art. 24 ust. 1 i ust. 2 ustawy Prawo zamówień publicznych.

.....
(podpis i pieczęć Wykonawcy)

Załącznik nr 3 do SIWZ

.....
(miejsowość, data)

.....
(pieczęć Wykonawcy)

Wykaz robót budowlanych

Lp.	Rodzaj – nazwa roboty budowlanej	Miejsce wykonania	Wartość (brutto) robót	Daty (data rozpoczęcia / data zakończenia)

* do niniejszego wykazu dołączono dokumenty potwierdzające, że wyżej wymienione roboty budowlane zostały wykonane zgodnie z zasadami sztuki budowlanej i prawidłowo ukończone.

.....
(podpis i pieczęć Wykonawcy)

.....
(miejscowość, data)

.....
(pieczęć Wykonawcy)

Wykaz osób

Lp.	Imię i nazwisko	Wykształcenie	Kwalifikacje zawodowe	Doświadczenie	Zakres wykonywanych czynności	Informacja o podstawie do dysponowania osobami*
1.			Uprawnienia nr			
2.			Uprawnienia nr			
3.			Uprawnienia nr			

*Umowa o pracę, umowa o dzieło, umowa zlecenie, zobowiązanie podmiotów trzecich do udostępnienia tej osoby do realizacji niniejszego zamówienia.

Uwaga: Informacje dotyczące kwalifikacji, doświadczenia i wykształcenia osoby należy podać w zakresie niezbędnym do oceny spełniania warunku udziału w postępowaniu.

Polegając na osobach zdolnych do wykonania zamówienia innego(ych) podmiotu(ów) na zasadach określonych w art. 26 ust. 2b Pzp, załączamy dokument(y) udowadniający(e), że będziemy dysponowali jego(ich) zasobami niezbędnymi do realizacji zamówienia.

.....
(podpis i pieczęć Wykonawcy)

.....
(miejsowość, data)

.....
(pieczęć Wykonawcy)

O Ś W I A D C Z E N I E
o posiadaniu uprawnień

Ja (My) niżej podpisany (ni)
działając w imieniu i na rzecz:

(pełna nazwa Wykonawcy)

.....
(adres siedziby Wykonawcy)

w odpowiedzi na ogłoszenie o przetargu nieograniczonym na :

**„Wymiana części nawierzchni chodnika w ulicy Wojska Polskiego i Ratuszowej w Bobolicach
wraz z oświetleniem ulicznym”**

oświadczam(my), że osoby, które będą uczestniczyć w wykonywaniu zamówienia (wymienione w załączniku nr 4 do SIWZ), posiadają wymagane uprawnienia.

Polegając na osobach zdolnych do wykonania zamówienia innego(ych) podmiotu(ów) na zasadach określonych w art. 26 ust. 2b Pzp, załączamy dokument(y) udowadniający(e), że będziemy dysponowali jego(ich) zasobami niezbędnymi do realizacji zamówienia.

.....
(podpis i pieczęć Wykonawcy)

.....
(miejsowość, data)

.....
(pieczęć Wykonawcy)

Kosztorys zbiorczy

Lp.	Etapy robót	Wartość netto [zł PLN]	Wartość brutto [zł PLN]
a	b	c	d
I	Roboty wstępne		
Elementy robót:			
1.1	Roboty przygotowawcze		
1.2	Roboty rozbiórkowe		
RAZEM			
II	Roboty drogowe		
Elementy robót:			
2.1	Podbudowy		
2.2	Krawężniki – ograniczniki nawierzchni		
2.3	Chodnik		
RAZEM			
III	Roboty elektryczne		
Elementy robót:			
3.1.	Roboty elektryczne		
RAZEM			
IV	Nasadzenia		
Elementy robót:			
4.1	Nasadzenia wraz z osłonami		
RAZEM			
OGÓLEM:			

UWAGA:

1. Uwaga ceny robót ujęte w kolumnach muszą być zgodne z cenami ujętymi w kosztorysach ofertowych i formularzu ofertowym.
2. W cenie należy uwzględnić koszty wykonania pozostałych usług i robót, które należy wykonać w ramach umowy.
3. Należy wypełnić wszystkie pozycje tabeli bez dokonywania w nich zmian, a w przypadku etapów/elementów nie występujących w obiekcie lub ujętych w innych elementach wpisać 0.

.....
(podpis i pieczęć Wykonawcy)

(miejsowość, data)

(pieczęć Wykonawcy)

Harmonogram rzeczowo – finansowy * w zł brutto

Lp.	Etapy robót	ROK 2012			RAZEM
		maj	czerwiec	lipiec	
I	Roboty wstępne				
Elementy robót:					
1.1	Roboty przygotowawcze				
1.2	Roboty rozbiórkowe				
RAZEM					
II	Roboty drogowe				
Elementy robót:					
2.1	Podbudowy				
2.2	Krawężniki – ograniczniki nawierzchni				
2.3	Chodnik				
RAZEM					
III	Roboty elektryczne				
Elementy robót:					
3.1	Roboty elektryczne				
RAZEM					
IV	Nasadzenia				
Elementy robót:					
4.1	Nasadzenia wraz z osłonami				
RAZEM					
OGÓŁEM					

UWAGA

1. Harmonogram rzeczowo – finansowy należy opracować w układzie etapów robót (I, II, III, IV) z podziałem na poszczególne elementy robót (1.1, 1.2 ... 4.1).
2. Dokonać podsumowania kolumny razem całości etapów robót.
3. Harmonogram opracować w cenach brutto.

(podpis i pieczęć Wykonawcy)

WZÓR UMOWY

UMOWA NR ZP – 272/630/2012

zawarta w dniu2012 roku w Bobolicach pomiędzy
Gminą Bobolice w imieniu, której działa:

Grażyna Wiater-Ubysz - Zastępca Burmistrza Bobolic,
przy kontrasygnacie **Skarbnika Gminy Beaty Sempolowicz**, zwaną w dalszej części niniejszej umowy
„**ZAMAWIAJĄCYM**”,

a firmąz siedzibą w przy
ulicy, działającą na podstawie
....., reprezentowanej przez:

1. -
2. -

zwaną dalej w treści umowy „**WYKONAWCĄ**”, który jednocześnie oświadcza, że przyjmuje odpowiedzialność
za wykonanie przedmiotu umowy, w rezultacie dokonania przez **Zamawiającego** wyboru oferty **Wykonawcy**
w przetargu nieograniczonym (art. 39 Ustawy z dnia 29 stycznia 2004 r. Prawo zamówień publicznych -
(Dz. U. z 2010 r. Nr 113, poz. 759 ze zm).

ROZDZIAŁ I.
PRZEDMIOT UMOWY

1. **Zamawiający** zleca a **Wykonawca** przyjmuje do wykonania następujący przedmiot zamówienia:

*„Wymiana części nawierzchni chodnika w ulicy Wojska Polskiego i Ratuszowej w Bobolicach
wraz z oświetleniem ulicznym”*

2. Szczegółowy zakres rzeczowy niniejszej umowy określa Specyfikacja Istotnych Warunków Zamówienia,
stanowiąca Załącznik nr 2 do Umowy oraz oferta **Wykonawcy** stanowiąca integralną część umowy.

ROZDZIAŁ II.
POSTANOWIENIA OGÓLNE

3. **Definicje podstawowych pojęć i określeń.**

Użyte w niniejszej treści szczegółowych warunków Umowy pojęcia i określenia mają znaczenie zgodne
z niżej podanymi objaśnieniami:

1. „**Cena**” - wartość z podatkiem VAT, wymieniona w ofercie jako wynagrodzenie ryczałtowe
Wykonawcy za wykonanie przedmiotu Umowy.
2. „**Cena jednostkowa**” – cena jednostki obmiarowej w kosztorysie ofertowym, zawierająca koszty
wykonania i zysk **Wykonawcy**.
3. „**Dni**” i „**miesiące**” – dni i miesiące kalendarzowe.
4. „**Dokumentacja Umowy**” lub „**Dokumenty Umowne**” – dokumenty i inne informacje, stanowiące
integralną część Umowy.
5. „**Dokumentacja projektowa**” – projekt budowlany i wykonawczy oraz rysunki dostarczone
Wykonawcy przez **Zamawiającego**, jak również wszelkie obliczenia techniczne, rysunki, próbki,
wzory, modele, instrukcje obsługi i konserwacji oraz inne dokumenty i dane dostarczone przez
Wykonawcę, a zatwierdzone przez **Zamawiającego**.
6. „**Element robót**” – najmniejsza część robót wskazana w harmonogramie rzeczowo – finansowym.
7. „**Etap robót**” – zespół elementów uzasadnionych technicznie i realizacyjnie.
8. „**Gwarancja**” – ustalone w dokumentach umownych zasady zobowiązań **Wykonawcy** z tytułu
wykonania robót.

9. „**Inny wykonawca**” – podmiot gospodarczy, któremu **Zamawiający** zlecił bezpośrednio wykonanie robót lub usług na placu budowy, na którym **Wykonawca** realizuje zleczone mu roboty.
 10. „**Inspektor nadzoru**” – osoba upoważniona przez **Zamawiającego** w Umowie, do występowania w jego imieniu w sprawach dotyczących realizacji robót. Prawa i obowiązki Inspektora nadzoru są określone w dokumentach Umowy oraz obowiązujących przepisach prawnych.
 11. „**Kosztorys ofertowy**” – sporządzony i wyceniony przez **Wykonawcę** przedmiar robót, uwzględniający wymagania projektów budowlano – wykonawczych, specyfikacji technicznej oraz SIWZ.
 12. „**Oferta**” – zobowiązanie **Wykonawcy** złożone **Zamawiającemu** na wykonanie robót zgodnie z warunkami określonymi w dokumentacji zamówienia.
 13. „**Operat kolaudacyjny**” – zbiór wszystkich dokumentów umownych z uwzględnieniem zmian zaistniałych w czasie realizacji robót, wyników przeprowadzonych badań i prób, rodzajów i ilości wykonanych robót oraz rozliczenia wynagrodzeń za ich wykonanie, stanowiących podstawę do wykonania odbioru końcowego (dokumentacja powykonawcza).
 14. „**Plac budowy**” – teren przekazany **Wykonawcy** przez **Zamawiającego** dla wykonania na nim robót budowlanych.
 15. „**Podwykonawca**” – osoba fizyczna lub prawna, z którą **Wykonawca** zawarł Umowę o wykonanie części robót budowlanych lub usług objętych Umową i prawidłowo zgłosił ten fakt **Zamawiającemu**.
 16. „**Przedmiar robót**” – zestawienie pozycji stanowiących materiał pomocniczy do obliczenia ceny oferty, z wyszczególnieniem robót występujących w każdej pozycji, nazwy jednostki obmiaru i ilości robót.
 17. „**Roboty dodatkowe**” – to te roboty, które nie występują w żadnym dokumencie, tj m.in. dokumentacji projektowej, specyfikacji technicznej, kosztorysach, przedmiarze robót, SIWZ i innych dokumentach stanowiących integralną część zamówienia.
 18. „**Roboty budowlane**” lub tylko „**roboty**” – roboty budowlane wszelkich branż budownictwa, montażowe, modernizacyjne, remontowe, rozbiórkowe, materiały i urządzenia oraz usługi budowlane, które **Wykonawca** ma wykonać i przekazać **Zamawiającemu** w ramach Umowy zgodnie z dokumentacją projektową, specyfikacją techniczną oraz SIWZ.
 19. „**Specyfikacja techniczna**” – określenie standardów, wymagań jakościowych oraz warunków wykonywania umowy.
 20. „**Sprzęt**” – maszyny, urządzenia i środki transportowe **Wykonawcy** oraz innych podwykonawców przeznaczone do budowy i obsługi robót.
 21. „**Stawka godzinowa**” – cena podana w kosztorysie ofertowym za godzinę robocizny i ewentualnej pracy sprzętu wykonania robót nie ujętych w przedmiarze robót.
 22. „**Umowa**” – wyrażone na piśmie zgodne oświadczenie woli **Zamawiającego** i **Wykonawcy** o wykonanie określonej roboty w ustalonym terminie i za uzgodnionym wynagrodzeniem zaakceptowane i parafowane przez Strony.
 23. „**Urządzenia tymczasowe**” – urządzenia zaprojektowane, zbudowane lub zainstalowane na placu budowy, potrzebne do wykonania robót, a przewidziane do usunięcia po ich zakończeniu.
 24. „**Wada**” – jakakolwiek część robót wykonana niezgodnie z dokumentacją projektową, specyfikacjami technicznymi, warunkami technicznymi wykonania robót, SIWZ oraz roboty wykonane niewłaściwie, a także ujawnione wady materiałów i urządzeń.
 25. „**Wykonawca**” – osoba fizyczna, osoba prawna albo jednostka organizacyjna nieposiadająca osobowości prawnej, z którym **Zamawiający** zawarł Umowę, na warunkach określonych w Umowie o wykonanie przedmiotu umowy w drodze zamówienia publicznego.
 26. „**Zamawiający**” – jest to Gmina Bobolice.
 27. „**Załączniki do Umowy**” – zbiór dokumentów określających prawne, techniczne i ekonomiczne warunki realizacji robót.
 28. „**Zmiana**” – każda zmiana w wykonaniu robót przekazana na piśmie **Wykonawcy** przez Inspektora nadzoru i **Zamawiającego**.
 29. „**SIWZ**” – specyfikacja istotnych warunków zamówienia.
4. Integralnymi składnikami niniejszej umowy są następujące załączniki:
1. Oferta Wykonawcy - Załącznik Nr 1
 2. SIWZ - Załącznik Nr 2

3. Harmonogram rzeczowo – finansowy, kosztorys zbiorczy

- Załącznik Nr 3

5. Przepisy prawne i dokumenty Umowy.

1. Prawa i obowiązki **Zamawiającego** i **Wykonawcy** regulują obowiązujące w Polsce przepisy, a przede wszystkim:
 - Prawo Zamówień Publicznych,
 - Kodeks Cywilny,
 - Prawo Budowlane,
 - Polskie Normy, Branżowe Normy,
 - Kodeks Postępowania Cywilnego,
 - warunki techniczne wykonania i odbioru robót budowlano – montażowych,
 - warunki techniczne transportu, składowania montażu, prób, itd. wydane przez producenta.
2. Podstawowym dokumentem jest Umowa podpisana przez **Zamawiającego** i **Wykonawcę**.
3. Gdziekolwiek w treści Umowy i Dokumentach umownych jest mowa o powiadomieniu, zezwoleniu, zatwierdzeniu, świadectwie lub postanowieniu wydanym przez kogokolwiek, rozumie się przez to, że odpowiedni dokument powinien być sporządzony na piśmie. Dokumenty takie są wiążące dla stron po potwierdzeniu przez upoważnione osoby.
4. Decyzje dotyczące zmian w przedmiocie umowy (w tym m.in. roboty zamienne) należą do kompetencji **Zamawiającego**, który w razie konieczności, zleci dokonanie zmian. W przypadku wystąpienia konieczności wprowadzenia zmian strony mogą dokonać odpowiednich zmian w harmonogramie rzeczowo – finansowym i postanowieniach umowy.

6. Prawa i obowiązki inspektora nadzoru.

1. Inspektor nadzoru powinien wypełniać obowiązki i działać w ramach kompetencji wyszczególnionych w Umowie, przepisach prawa i aktach wykonawczych.
2. W przypadku, gdy niezbędne jest podjęcie ustaleń wykraczających poza zakres uprawnień Inspektora nadzoru, wiążące jest ustalenie **Zamawiającego**, z wyjątkiem wypadków wyraźnie stwierdzonych w Umowie. Inspektor nadzoru nie ma prawa zwolnienia **Wykonawcy** z wykonania jakichkolwiek zobowiązań wynikających z dokumentów Umowy.
3. Zmiana Inspektora nadzoru wymaga formy pisemnej i staje się obowiązująca po doręczeniu kopii **Wykonawcy**.
4. Postanowienia pkt. 2 i 3 nie mogą naruszać zakresu prawa i obowiązków Inspektora nadzoru wynikających z ustawy - Prawo Budowlane.

7. Zlecenie wykonania robót podwykonawcom.

1. Zlecenie wykonania części robót przez podwykonawców nie zmienia zobowiązań **Wykonawcy** wobec **Zamawiającego** za wykonanie tej części robót. **Wykonawca** jest odpowiedzialny za działania, uchybienia i zaniedbania podwykonawców, jego pracowników w takim samym stopniu, jakby to były działania, uchybienia lub zaniedbania jego własnych pracowników.
2. **Wykonawca** zapewni ustalenie w umowach z podwykonawcami taki okres odpowiedzialności za wady, aby nie był on krótszy od okresu odpowiedzialności za wady **Wykonawcy** wobec **Zamawiającego**.
W umowach z podwykonawcami **Wykonawca** zobowiązuje swoich podwykonawców do wniesienia odpowiedniego, zgodnego z niniejszą umową zabezpieczenia wykonania umowy.
3. **Wykonawca** nie może zlecać całości robót objętych przedmiotem zamówienia podwykonawcom. Maksymalna wartość robót zleconych podwykonawcom nie może przekroczyć 50% wartości wynagrodzenia umownego i mogą to być jedynie roboty, dostawy i usługi specjalistyczne.
4. Do zawarcia umowy o roboty budowlane przez **Wykonawcę** z podwykonawcą wymagana jest każdorazowo pisemna zgoda **Zamawiającego**.
5. Do zawarcia umowy przez podwykonawcę z dalszym podwykonawcą wymagana jest pisemna zgoda **Zamawiającego** i **Wykonawcy**.
6. Przed dokonaniem zapłaty każdej z rat na rzecz **Wykonawcy**, **Wykonawca** przedłoży **Zamawiającemu** dowody zapłaty wszelkich kwot należnych podwykonawcom.
7. W przypadku, gdy terminy płatności za wykonane roboty przez podwykonawców nie pokrywają

się z terminami płatności należności dla **Wykonawcy**, musi być do faktury **Wykonawcy** załączone oświadczenie od podwykonawcy o terminie zapłaty swojej należności.

8. Jeżeli **Zamawiający** stwierdzi zaległości po stronie **Wykonawcy**, wezwie on **Wykonawcę** do złożenia wyjaśnień, a następnie ma prawo dokonać zapłaty zaległych kwot bezpośrednio na rzecz podwykonawców, odejmując wypłacone kwoty od wynagrodzenia **Wykonawcy**.
9. Oświadczenie o zapłacie należności podwykonawcom, o którym się mówi w ppkt. 7., oprócz pełnych danych dotyczących podwykonawców (w rozumieniu K.C. o przedsiębiorstwach) muszą zawierać aktualny numer konta podwykonawcy, na które **Zamawiający** będzie mógł dokonywać bezpośredniego przelewu niezapłaconych należności dla podwykonawców.
10. Przed dokonaniem każdorazowej zapłaty raty wynagrodzenia oraz ostatniej raty wynagrodzenia, **Wykonawca** przedłoży **Zamawiającemu** pisemne oświadczenia podwykonawców o wykonaniu przez **Wykonawcę** wszelkich zobowiązań oraz płatności, a także o zrzeczeniu się jakichkolwiek roszczeń podwykonawców w stosunku do **Zamawiającego**.
11. Przeniesienie przez którąkolwiek ze stron niniejszej umowy jej praw i obowiązków wynikających z postanowień tej umowy na osobę trzecią wymaga dla swej ważności pisemnej zgody drugiej strony.

8. Kierownictwo robót i pracownicy **Wykonawcy**.

1. **Wykonawca** zatrudni niezbędne kierownictwo robót, na czas ich wykonywania i na taki długi okres po ich zakończeniu, jaki Inspektor nadzoru uzna za konieczny dla właściwego wykonania zobowiązań wynikających z Umowy.
2. Kierownik budowy, jako upoważniony przedstawiciel **Wykonawcy**, będzie otrzymywał od **Zamawiającego** kierowane do **Wykonawcy** polecenia. **Zamawiający** będzie miał wpływ na wybór i ewentualną zmianę Kierownika budowy.
3. Kierownik budowy jest zobowiązany sporządzić lub zapewnić sporządzenie, przed rozpoczęciem budowy, planu bezpieczeństwa i ochrony zdrowia, uwzględniając specyfikę obiektów budowlanych i warunki prowadzenia robót budowlanych (Prawo Budowlane).
4. Kierownik budowy odpowiada za zakres robót już wykonanych i przekazanych w ręce **Wykonawcy** w dniu przekazania placu budowy.
5. **Wykonawca** będzie dysponował na placu budowy w związku z wykonaniem robót takimi pracownikami technicznymi i robotnikami, którzy posiadają odpowiednie kwalifikacje zawodowe, przeszkolenie w zakresie bezpieczeństwa i higieny pracy oraz dbają o dobre wykonanie swoich prac.
6. **Zamawiający** ma prawo zgłaszać **Wykonawcy** uwagi w stosunku do osób, które jego zdaniem są niekompetentne lub niedbałe w wykonywaniu swojej pracy lub, których obecność na terenie placu budowy jest uznana przez niego za niepożądaną.

9. Obowiązki i ryzyko **Wykonawcy**.

1. **Wykonawca** zobowiązany jest do sprawdzania otrzymanej od **Zamawiającego** dokumentacji projektowej związanej z Umową.
2. Za wykonanie robót zgodnie z Umową, obowiązującymi normami i przepisami oraz oddanie ich **Zamawiającemu** w umownym terminie odpowiada **Wykonawca**. Do zadań **Wykonawcy** należy spełnienie wszelkich świadczeń, dokonanie wszelkich nakładów, jak również poczynienie wszelkich przygotowań, które są konieczne bądź potrzebne dla realizacji inwestycji zgodnie z wyznaczonymi zasadami techniki i sztuki budowlanej, w tym nadających się do urzędowego odbioru, niezależnie od tego, czy te świadczenia, nakłady i przygotowania ujęte są w formie pisemnej lub w formie rysunków w niniejszej umowie (wraz z załącznikami). Świadczenia budowlane lub związane z wyposażeniem, które nie zostały dokładnie opisane winne zostać przez **Wykonawcę** wykonane w sposób odpowiedni dla gospodarczego przeznaczenia inwestycji oraz o jak najwyższej jakości.
3. Jeżeli nastąpi strata lub uszkodzenie w robotach lub jakiegokolwiek ich części, w materiałach, urządzeniach przeznaczonych do ich wykonania w okresie, w którym **Wykonawca** jest odpowiedzialny za opiekę nad robotami, **Wykonawca** naprawi - niezależnie od tego, z jakich przyczyn powstały straty i szkody - stratę albo szkodę na swój koszt w taki sposób, aby roboty odpowiadały pod każdym względem wymogom dokumentów Umowy.

4. **Wykonawca** ponosi odpowiedzialność za szkody i straty w robotach spowodowane przez niego przy wypełnieniu swoich zobowiązań Umowy. **Wykonawca** ponosi odpowiedzialność również za szkody i straty w robotach spowodowane przez niego przy usuwaniu wad w okresie gwarancji i rękojmi.

10. Ubezpieczenie.

1. **Wykonawca** zobowiązuje się do ubezpieczenia na własny koszt firmy od odpowiedzialności cywilnej na czas obowiązywania umowy. Dokument ubezpieczenia powinien być przedłożony **Zamawiającemu**.
2. **Wykonawca** bez wezwania przez **Zamawiającego** przedkłada informację o przedłużeniu polisy ubezpieczeniowej, przekazując **Zamawiającemu** kserokopię dokumentu potwierdzoną za zgodność z oryginałem.
3. **Wykonawca** musi posiadać aktualną – opłaconą polisę na sumę ubezpieczenia OC nie niższą niż 50.000,00 PLN (słownie: pięćdziesiąt tysięcy złotych 00/100) na jedno i na wszystkie zdarzenia.
4. Ubezpieczeniu podlegają w szczególności:
 - a) Roboty, obiekty, budowle, urządzenia oraz wszelkie mienie ruchome związane bezpośrednio z wykonaniem robót - od ognia, powodzi i innych zdarzeń losowych.
 - b) Odpowiedzialność cywilna za szkody oraz następstwa nieszczęśliwych wypadków dotyczących pracowników i osób trzecich, a powstałych w związku z prowadzonymi robotami, w tym także ruchem pojazdów mechanicznych.
5. Polisy wraz z dowodem opłaty winny być przedstawione przez **Wykonawcę** do wglądu **Zamawiającemu** w ciągu 7 dni od dnia zawarcia umowy. Jeżeli **Wykonawca** nie przedstawi polisy i dokumentów ubezpieczeniowych, **Zamawiający** może zawrzeć umowę ubezpieczeniową, opłacając składki ubezpieczeniowe z płatności należnych **Wykonawcy**, na co **Wykonawca** wyraża zgodę.
6. Poprawki do warunków ubezpieczenia mogą być dokonane za zgodą **Zamawiającego** lub jako ogólne zmiany wprowadzone przez firmę ubezpieczeniową, z którą została zawarta umowa ubezpieczeniowa.

11. Zapoznanie się Wykonawcy z placem budowy.

1. Ustala się, że **Wykonawca** w składanej ofercie zaznajomił się z warunkami lokalnymi, w których będą realizowane roboty, w tym z ukształtowaniem terenu, powiązaniem placu budowy z istniejącą infrastrukturą budowlaną, z możliwością urządzenia zaplecza technicznego, warunkami hydrogeologicznymi, możliwościami zasilania w energię, wodę i inne media, ze stanem dróg dojazdowych, urządzeniami telekomunikacyjnymi, możliwościami zakwaterowania załogi oraz uwzględnił je w kalkulacji ceny ofertowej.

12. Przekazanie placu budowy.

1. **Zamawiający** przekaze **Wykonawcy** plac budowy, nie później niż w ciągu 3 dni od zawarcia Umowy.
2. **Zamawiający** wskaże punkty poboru energii elektrycznej i wody. Koszty przyłączenia, zainstalowania mierników i liczników oraz koszty użycia wody i energii ponosi **Wykonawca**.
3. **Zamawiający** dostarczy **Wykonawcy** najpóźniej w dniu podpisania Umowy projekt budowlany.
4. **Zamawiający** zapewni nadzór inwestorski i nadzór autorski w trakcie realizacji budowy.
5. W czasie wykonywania robót **Wykonawca** powinien utrzymywać plac budowy w stanie wolnym od przeszkód, składować materiały i sprzęt w ustalonych miejscach i należyтым porządku, a zbędne przedmioty usunąć z placu budowy.
6. Po zakończeniu robót **Wykonawca** powinien uporządkować plac budowy i przekazać go **Zamawiającemu**. Termin uporządkowania placu budowy ustala się na **5 dni** przed datą rozpoczęcia odbioru końcowego robót.

13. Obowiązki i zadania Wykonawcy.

1. **Wykonawca** winien przed podpisaniem umowy upewnić się przy zachowaniu należytej staranności o prawidłowym stanie wcześniej zakończonych lub będących w toku innych prac budowlanych na obiekcie budowlanym i powiadomić **Zamawiającego** na piśmie o zauważalnych nieprawidłowościach, które zdaniem **Wykonawcy** mogą mieć niekorzystny wpływ na wymaganą jakość obiektów budowlanych lub terminowość wykonania robót. W przypadku nie zachowania powyższego trybu **Wykonawca** traci prawo powoływania takich okoliczności, jako podstawy

- ograniczenia jego odpowiedzialności z tytułu nie wykonania lub nienależytego wykonania zobowiązań umownych.
2. **Wykonawca** ma obowiązek wykonać roboty z należytą starannością i zgodnie z postanowieniami Umowy. **Wykonawca** zapewni kompetentne kierownictwo, siłę roboczą, sprzęt, nowe materiały i urządzenia oraz wszelkie przedmioty niezbędne do wykonania oraz usunięcia wad.
 3. **Wykonawca** zobowiązuje się realizować prace budowlane zgodnie z harmonogramem rzeczowo – finansowym określonym w **Załączniku Nr 3**.
 4. **Wykonawca** wykona i przekaze **Zamawiającemu** terminowo zarówno cały przedmiot umowy, jak i poszczególne etapy robót.
 5. **Wykonawca** ma obowiązek wykonania przedmiotu umowy zgodnie z dokumentacją projektową, SIWZ, zasadami sztuki budowlanej, normami, warunkami technicznego wykonania i odbioru robót, wskazaniami nadzoru inwestorskiego oraz obowiązującymi przepisami, a zwłaszcza przepisami bhp i przeciwpożarowymi.
 6. **Wykonawca** ma obowiązek zabezpieczyć materiały i środki produkcji niezbędne do prawidłowego wykonania robót.
 7. **Wykonawca** ma obowiązek przestrzegać zasady kontroli jakości.
 8. **Wykonawca** ma obowiązek używać do realizacji przedmiotu umowy materiały dopuszczone do obrotu i powszechnego lub jednostkowego stosowania w budownictwie, zgodnie z wymogami prawa oraz wymogami umownymi **Zamawiającego**. Świadczenia, które ze względu na zastosowany materiał bądź wykonanie nie będą odpowiadały obowiązującym przepisom lub wymogom umownym nie zostaną przez **Zamawiającego**, ani przyjęte, ani wynagradzane. **Wykonawca** jest zobowiązany w zależności od żądania **Zamawiającego**, do dnia odbioru przedmiotu umowy, dokonać zmian tych świadczeń, usunąć je lub wykonać na nowo.
 9. **Wykonawca** ma obowiązek przeprowadzać na żądanie **Zamawiającego** badania jakościowe w odniesieniu do wykonanych robót i zastosowanych przez **Wykonawcę** materiałów.
 10. Jeżeli **Wykonawca** opóźnia się z rozpoczęciem lub wykończeniem robót tak dalece, że nie jest prawdopodobne żeby zdołał je ukończyć w czasie umówionym, **Zamawiający** może bez wyznaczenia terminu dodatkowego od umowy odstąpić jeszcze przed upływem terminu do wykonania robót. Przepis powyższy stosuje się odpowiednio w przypadku wykonywania robót w sposób wadliwy.
 11. We wszystkich przypadkach wynikających z działalności **Wykonawcy** odpowiedzialność za naruszenie praw ochronnych i patentu, znaku towarowego, praw autorskich i pokrewnych obciąża **Wykonawcę**. **Wykonawca** zwalnia **Zamawiającego** za szkody związane z roszczeniami wynikającymi z takich naruszeń.
 12. **Wykonawca** odpowiada w pełnym zakresie wobec **Zamawiającego** lub osób trzecich za szkody spowodowane niewykonaniem lub nienależytym wykonaniem umowy, a także za inne szkody spowodowane działaniem lub zaniechaniem **Wykonawcy** lub jego pracowników, przedstawicieli lub podwykonawców. **Wykonawca** odpowiada w szczególności za szkody spowodowane niewłaściwą jakością produktów, wyrobów, materiałów lub robót. **Wykonawca** jest także odpowiedzialny za wszelki uszczerbek majątkowy i niemajątkowy **Zamawiającego** spowodowany opóźnieniem wykonania robót przez **Wykonawcę**, jego pracowników, przedstawicieli i podwykonawców lub jakością stosowanych przez niego urządzeń lub materiałów lub związany w inny sposób z jego robotami. W razie zgłoszenia przeciwko **Zamawiającemu** przez osobę trzecią roszczenia o wynagrodzenie szkody lub dochodzenie takich roszczeń na drodze sądowej, **Wykonawca** zwalnia **Zamawiającego** od takiej odpowiedzialności.
 13. **Zamawiający** może żądać od **Wykonawcy** naprawienia szkody powstałej w skutek wad obiektu budowlanego będących następstwem wadliwości dokumentacji projektowej lub wadliwości wskazówek udzielonych przez nadzór autorski obiektu budowlanego, chyba, że **Wykonawca** wykaże, że uprzedził o takich konsekwencjach **Zamawiającego** lub wykaże, że mimo dołożenia należytej staranności nie mógł stwierdzić wad projektu lub wadliwości wskazówek nadzoru autorskiego, ani zapobiec powstaniu wynikającej stąd szkody.
 14. **Wykonawca** oświadcza, że przenosi nieodwołalnie na **Zamawiającego** wszelkie uprawnienia i roszczenia wynikające z tytułu rękojmi udzielonej **Wykonawcy** przez jego podwykonawców i dostawców, a ponadto zobowiązuje się każdorazowo zamieszczać w umowach zawieranych z podwykonawcami i dostawcami odpowiednie postanowienia o przeniesieniu uprawnień i roszczeń z tytułu rękojmi na **Zamawiającego**.

15. **Wykonawca** zobowiązuje się zawrzeć w umowach ze swoimi podwykonawcami klauzulę, w myśl, której przeniesienie wierzycelności wynikających z takiej umowy na osobę trzecią wymaga dla swej ważności uprzedniej pisemnej zgody **Zamawiającego**.
16. **Wykonawca** zabezpiecza organizację i zagospodarowanie zaplecza budowy, w szczególności: wykonuje i utrzymuje w należytym stanie i na swój koszt oświetlenie i ogrodzenie budowy, zapewnia niezbędne zabezpieczenia placu budowy i robót oraz warunki bezpieczeństwa na placu budowy, wykona przyłącze wodociągowe oraz energetyczne dla potrzeb budowy, jak i poniesie opłaty za ich pobór, poniesie koszty włączeń i wyłączeń energii elektrycznej oraz koszty ogrzewania obiektu w okresie zimowym. Wykonawcy zakazuje się korzystania z istniejących na terenie działek oraz w okolicy placu budowy śmietników.
17. **Wykonawca** winien chronić przed uszkodzeniem i kradzieżą wykonane przez siebie roboty i przekazane mu do ich realizacji materiały i urządzenia, aż do momentu odbioru końcowego.
18. **Wykonawca** musi zapewnić Inspektorowi nadzoru pełną dostępność do robót. **Wykonawca** jest zobowiązany zgłaszać do odbioru, wpisem do dziennika budowy, roboty zanikające lub ulegające zakryciu z wyprzedzeniem **3** dni roboczych. Jeżeli **Wykonawca** nie poinformował o tych faktach Inspektora nadzoru zobowiązany jest odkryć roboty lub wykonać otwory niezbędne do zbadania robót, a następnie przywrócić roboty do stanu poprzedniego.
19. **Wykonawca** dokona uzgodnień oraz uzyska wszelkie opinie niezbędne do wykonania kompletnego dzieła i przekazania go do użytkowania wraz z uzyskaniem pozwolenia na użytkowanie.
20. **Wykonawca** zapewnia bieżącą obsługę geodezyjną przez uprawnione służby geodezyjne, obejmującą wytyczenie obiektów oraz wykonywanie bieżącej inwentaryzacji.
21. **Wykonawca** w ramach wynagrodzenia umownego sporządzi i skompletuje dokumentację powykonawczą, po zakończeniu robót i przekazać ją **Zamawiającemu** najpóźniej na 5 dni przed terminem odbioru końcowego.
22. Jeżeli całość robót zostanie ukończona, **Wykonawca** powiadamia o tym Inspektora nadzoru wpisem do dziennika budowy oraz przesyła zawiadomienie **Zamawiającemu**. Takie zawiadomienie będzie uważane za wniosek **Wykonawcy** o dokonanie odbioru wykonanych robót.
23. Materiały i urządzenia stosowane przez **Wykonawcę** powinny odpowiadać, co do jakości wymogom dopuszczonych do obrotu i stosowania w budownictwie określonym w art. 10 - ustawy Prawo Budowlane, wymaganiom specyfikacji istotnych warunków zamówienia oraz projektu budowlanego, specyfikacji technicznej wykonania i odbioru robót.
24. Na każde żądanie **Zamawiającego** (Inspektora nadzoru) **Wykonawca** obowiązany jest okazać w stosunku do wskazanych materiałów i urządzeń: certyfikat na znak bezpieczeństwa, deklarację zgodności lub certyfikat zgodności z Polską Normą lub aprobatę techniczną lub oznaczenia zgodne z normami europejskimi wprowadzonymi do zbioru Polskich Norm, z europejską aprobatą techniczną lub krajową specyfikacją techniczną państw członkowskich Unii Europejskiej uznaną za zgodną z wymogami podstawowymi (zgodnie z art. 10, Prawo Budowlane) jak też dokumenty wskazujące termin produkcji materiałów i urządzeń, technologii systemu.
25. **Wykonawca** zorganizuje i przeprowadzi niezbędne próby, badania i odbiory oraz ewentualnie dokona uzupełnienia dokumentacji odbiorowej dla zakresu robót objętych zamówieniem, jak również dokona odkrywek, w przypadku nie zgłoszenia robót zanikających do odbioru.
26. Obowiązkiem **Wykonawcy** jest udzielanie pomocy w opracowaniu materiałów do wniosków o pozyskanie środków finansowych pozabudżetowych, m.in. harmonogramów, załączników do wniosków i umów.
27. **Wykonawca** jest zobowiązany do koordynowania oraz umożliwienia wykonania robót na placu budowy przez innych wykonawców działających na zlecenie **Zamawiającego**.
28. **Wykonawca** wykonywać będzie roboty z należytą starannością, w sposób jak najmniej uciążliwy dla właścicieli nieruchomości sąsiadujących.
29. **Wykonawca** zapewni pełny dozór, a także właściwe warunki bezpieczeństwa i higieny pracy.
30. **Wykonawca** prowadził będzie roboty zgodnie z przepisami bhp i ppoż. oraz utrzymywał teren budowy w stanie wolnym od przeszkód komunikacyjnych, jak również na bieżąco usuwał odpady i śmieci.
31. Materiały z rozbiórki **Wykonawca** na swój koszt postawi do dyspozycji **Zamawiającego**, co oznacza, że złoży materiały w miejsce wskazane przez **Zamawiającego** lub wywiezie na swój koszt, na odległość **do 5 km**.

32. **Wykonawca** umożliwi wstęp na teren budowy pracownikom organu nadzoru budowlanego i jednostkom sprawującym funkcje kontrolne oraz upoważnionym przedstawicielom **Zamawiającego**.
 33. **Wykonawca** odtworzy nawierzchnie drogowe oraz zdemontuje obiekty tymczasowe.
 34. **Wykonawca** naprawi uszkodzone, a zinventaryzowane urządzenia uzbrojenia podziemnego.
 35. **Wykonawca** uporządkuje teren budowy po zakończeniu robót, na 5 dni przed datą rozpoczęcia odbioru końcowego robót.
 36. **Zamawiający** zastrzega sobie prawo do dokonywania zmian w dokumentacji projektowej.
 37. **Wykonawca** przygotowuje niezbędne pomieszczenie na organizowanie narad koordynacyjnych o powierzchni minimum 20 m² oraz zapewni odpowiedni standard organizowanych narad.
 38. **Wykonawca** ma obowiązek przez cały okres gwarancji i rękojmi uczestniczyć w przeglądach bez dodatkowego wynagrodzenia.
- 14. Bezpieczeństwo i ochrona robót oraz zachowanie środowiska.**
1. **Wykonawca** zobowiązany jest w czasie wykonywania robót oraz usuwania wad:
 1. w pełni przestrzegać bezpieczeństwa wszystkich osób upoważnionych do przebywania na placu budowy,
 2. dostarczyć i utrzymywać na własny koszt wszelkie osłony, ogrodzenia, światła, znaki ostrzegawcze, rusztowania, itp.
 2. Wszelkie czynności niezbędne do wykonania i wykończenia robót oraz usunięcia wad powinny być przeprowadzane w taki sposób, aby - w granicach wynikających z konieczności wypełniania zobowiązań Umowy - nie zakłócać więcej niż to jest konieczne warunków życia oraz dostępu, użytkowania lub zajmowania dróg publicznych prywatnych.
 3. **Wykonawca** jest odpowiedzialny za zachowanie wymagań ochrony środowiska na placu budowy i w jego otoczeniu.
 4. **Wykonawca** zabezpieczy **Zamawiającego** przeciw wszelkim roszczeniom, postępowaniom, odszkodowaniom i kosztom, jakie mogą powstać wskutek lub w związku z tymi zakłóceniami w zakresie, w jakim **Wykonawca** jest za nie odpowiedzialny, a w razie dopuszczenia do ich powstania - zrekompensować **Zamawiającemu** poniesione z tego tytułu koszty lub straty.
 5. **Wykonawca** zobowiązuje się podjęcia odpowiednich środków w celu zabezpieczenia dróg prowadzących do placu budowy przed zniszczeniem spowodowanym jego środkami transportowymi lub jego podwykonawców.
 6. **Wykonawca** w ramach wynagrodzenia ustalonego w umowie opracuje projekt organizacji ruchu kołowego, projekt organizacji placu budowy. Koszty zajęcia pasa drogowego oraz wyłączeń w ruchu kołowym ponosi **Wykonawca** (jeśli są te dokumenty wymagane).
- 15. Odkrycia (wykopaliska).**
1. Wszelkie wykopaliska o znaczeniu historycznym lub zabytkowym oraz inne rzeczy o wartości geologicznej lub architektonicznej odkryte na placu budowy stanowią - w myśl obowiązujących przepisów - własność Skarbu Państwa. **Wykonawca**, w razie odkrycia takich przedmiotów, podejmuje stosowne środki dla ich zabezpieczenia przed zniszczeniem lub zabraniem przez niepowołane do tego osoby i natychmiast po odkryciu zawiadomi o tym fakcie Inspektora nadzoru oraz wykona na koszt **Zamawiającego**, wg jego poleceń, prace odnośnie właściwego ich zabezpieczenia.

ROZDZIAŁ III. **TERMIN REALIZACJI UMOWY**

16. Terminy.

1. Wymagane terminy zakończenia prac stanowiących przedmiot umowy:
 - a) Przekazanie placu budowy i rozpoczęcie robót - **do 3 dni** od daty podpisania umowy.
 - b) Zakończenie robót objętych niniejszą umową - **do 31.07.2012 r.**
2. Termin zakończenia robót będących przedmiotem niniejszej umowy oznacza datę bezusterkowego protokółarnego ich przejęcia przez **Zamawiającego**.

ROZDZIAŁ IV. WYNAGRODZENIE

17. Wynagrodzenie.

1. Strony ustalają, że obowiązującą formą wynagrodzenia zgodnie ze Specyfikacją Istotnych Warunków Zamówienia oraz ofertą **Wykonawcy** wybraną w trybie przetargu nieograniczonego jest wynagrodzenie ryczałtowe. Wynagrodzenie obejmuje wszystkie materiały i środki produkcji dostarczone przez **Wykonawcę**, a niezbędne do wykonania przedmiotu umowy, w tym podatek VAT.
2. Wynagrodzenie brutto, o którym mowa w ust.1. wyraża się kwotą: PLN (słownie:).
3. Wynagrodzenie zawiera ryzyko ryczałtu i jest niezmiennie przez cały okres realizacji umowy.
4. **Zamawiający** zastrzega sobie możliwość wyłączenia jednostronną decyzją **Zamawiającego**, nie wymagającą zgody **Wykonawcy** wybranych części zadania inwestycyjnego z zakresu rzeczowego robót **Wykonawcy** i ceny końcowej. Przy wyłączeniu lub odstąpieniu od umowy, jako cenę końcową przyjmuje się stanowiącą sumę wynagrodzeń pozostałych do wykonania części zadania.
5. Wynagrodzenie powyższe dotyczy całości przedmiotu umowy wraz z wszelkimi kosztami związanymi z odbiorem robót, włączając w to próby, sprawdzenia (oznakowanie, pomiary, ekspertyzy, koszty przyłączeń, itp.) oraz rozruch i koszty rozruchu (gaz, energia, woda, itp.).
6. Nośniki cenotwórcze nie ulegają zmianie i wynoszą:
 - a) Stawka roboczogodziny - zł
 - b) Koszty pośrednie - %
 - c) Zysk -%
 - d) Koszty zakupu -%
7. Do kosztorysowania należy przyjąć średnie ceny materiałów wraz z kosztami zakupu oraz średnie ceny najmu i pracy sprzętu wraz z kosztami jednorazowymi zawartymi w aktualnym cenniku „Sekocenbud” – rejon zachodniopomorski (wg stanu na dzień odbioru). Materiały „nietypowe” zostaną rozliczane na podstawie faktycznych cen zakupu.

18. Kary umowne.

1. Strony zastrzegają prawo naliczania kar umownych w przypadku niewykonania lub nienależytego wykonania przedmiotu umowy. **Wykonawca** zapłaci **Zamawiającemu** karę umowną:
 - a) za każdy kalendarzowy dzień opóźnienia w realizacji poszczególnych elementów robót składających się na dany etap robót wskazanych w harmonogramie rzeczowo – finansowym, stanowiącym integralną część niniejszej umowy – **100,00 zł** (słownie: sto złotych 00/100),
 - b) za każdy kalendarzowy dzień opóźnienia w zakończeniu każdego z etapów robót wskazanych w harmonogramie rzeczowo - finansowym – **200,00 zł** (słownie: dwieście złotych 00/100),
 - c) za każdy kalendarzowy dzień opóźnienia w zakończeniu przedmiotu umowy – **500,00 zł** (słownie: pięćset złotych 00/100),
 - d) za opóźnienie w usunięciu wad stwierdzonych podczas realizacji inwestycji, przy odbiorze lub w okresie gwarancji i rękojmi za wady w wysokości – **500,00 zł** (słownie: pięćset złotych 00/100) za każdy kalendarzowy dzień opóźnienia. Termin opóźnienia będzie liczony od następnego dnia po upływie terminu wyznaczonego przez **Zamawiającego** na usunięcie wad,
 - e) za każdy kalendarzowy dzień opóźnienia w zachowaniu ważności ciągłości zabezpieczenia należytego wykonania umowy – **1.000,00 zł** (słownie: jeden tysiąc złotych 00/100).
 - f) za każdy kalendarzowy dzień opóźnienia w podpisaniu przez **Wykonawcę** protokołu odbioru końcowego robót będących przedmiotem niniejszej umowy - **1.000,00 zł** (słownie: jeden tysiąc złotych 00/100).
 - g) za odstąpienie od umowy z przyczyn leżących po stronie **Wykonawcy** w wysokości **20%** wynagrodzenia umownego brutto.
2. Kary umowne naliczane przez **Zamawiającego** za każdy przejaw niewykonania lub nienależytego wykonania umowy podlegają sumowaniu.
3. **Zamawiający** zastrzega sobie prawo do dochodzenia odszkodowania uzupełniającego przenoszącego wysokość kar umownych do wysokości rzeczywiście poniesionej szkody obejmującej również utracone korzyści.
4. Kary umowne **Zamawiający** może potrącić z najbliższej faktury złożonej przez **Wykonawcę**,

a **Wykonawca** wyraża na to zgodę.

5. **Zamawiający** zastrzega sobie prawo odstąpienia od domagania się zapłaty naliczonych kar umownych w trakcie realizacji przedmiotu umowy pod warunkiem terminowego i jednocześnie odpowiedniej jakości wykonania przedmiotu umowy.
6. **Zamawiający** zapłaci **Wykonawcy** kary umowne:
 - a) za zwłokę w przeprowadzeniu odbioru końcowego - w wysokości 200,00 zł (słownie: dwieście złotych) za każdy roboczy dzień zwłoki, licząc od dnia następnego po terminie, w którym odbiór powinien być zakończony,
 - b) za odstąpienie od umowy z winy **Zamawiającego** - w wysokości 20% wynagrodzenia za przedmiot Umowy.

19. Zabezpieczenie należytego wykonania umowy.

1. Dla zapewnienia wykonania robót w sposób i w terminach zgodnych z Umową **Wykonawca** wniesie zabezpieczenie należytego wykonania Umowy w formie przewidzianej art. 148 ust. 1 ustawy, w wysokości **5%** całkowitej ceny oferty tj. **zł** (słownie:
2. 100% powyższej kwoty tj. **zł** (słownie:) wniesione zostanie w dniu zawarcia Umowy, lecz przed jej podpisaniem.
3. Zabezpieczenie wniesione w pieniądzu **Wykonawca** wpłaca przelewem na rachunek bankowy, wskazany przez **Zamawiającego**. **Zamawiający** zwraca zabezpieczenie wraz z odsetkami wynikającymi z umowy rachunku bankowego, na którym było ono przechowywane, pomniejszone o koszt prowadzenia tego rachunku oraz prowizji bankowej za przelew pieniędzy na rachunek bankowy **Wykonawcy**.
4. Zabezpieczenie wniesione w formie innej niż w pieniądzu winno być **bezwarunkowe, nieodwołalne i płatne na pierwsze żądanie Zamawiającego**. **Zamawiający** wymaga aby zabezpieczenie w swojej treści zawierało pokrycie wszelkich roszczeń **Zamawiającego** w tym kary umowne z tytułu niewykonania lub nienależytego wykonania przedmiotu umowy lub jego części.
5. Kwota zabezpieczenia podlega zwrotowi na rzecz **Wykonawcy**:
 - a) 70% w terminie 30 dni od dnia wykonania zamówienia i uznaniu przez **Zamawiającego** za należyte wykonane,
 - b) w pozostałej części, nieużytej na usunięcie ewentualnych wad, wraz z odsetkami, nie później niż w 15 dniu po upływie okresu rękojmi za wady.
6. Za zgodą **Zamawiającego** dopuszcza się możliwość zmiany zabezpieczenia należytego wykonania umowy na jedną lub kilka form bezwarunkowych, płatnych na każde żądanie **Zamawiającego**, o których mowa w art. 148 ust. 2 ustawy.
7. W przypadku nie wykonania lub nienależytego wykonania przedmiotu umowy wniesione zabezpieczenie przechodzi na rachunek **Zamawiającego** i stanowi jego własność i będzie wykorzystane do zgodnego z umową wykonania robót i pokrycia roszczeń z tytułu rękojmi za wykonane roboty.
8. W przypadku przedłużenia okresu realizacji przedmiotu umowy i zmiany terminu wykonania zamówienia lub w skutek innych okoliczności nie określonych niniejszą umową **Wykonawca** zobowiązany jest do niezwłocznego (jednak nie później niż w ostatnim dniu obowiązywania poprzedniego zabezpieczenia należytego wykonania umowy) przedłużenia terminu ważności zabezpieczenia wniesionego w formie innej niż pieniężna zachowując jego ciągłość lub wniesienia zabezpieczenia w formie pieniężnej.
9. **Wykonawca** oświadcza, że wniósł przed podpisaniem niniejszej umowy zabezpieczenie należytego wykonania umowy w formie z dnia r.

20. Gwarancja i rękojmia.

1. Okres gwarancji wynosi 60 miesięcy od daty bezusterkowego odbioru końcowego całego przedmiotu Umowy.
2. W okresie gwarancji i rękojmi **Wykonawca** jest zobowiązany do nieodpłatnego usuwania zaistniałych wad w ciągu 5 dni od daty ich protokółarnego stwierdzenia.
3. W razie stwierdzenia w okresie gwarancji i rękojmi wad nadających się do usunięcia, **Zamawiający** zażąda usunięcia wad, wyznaczając **Wykonawcy** na to odpowiedni termin. Jeżeli **Wykonawca** nie usunie wykrytych wad w terminie ustalonym przez **Zamawiającego**, **Zamawiający** może zlecić ich usunięcie osobie trzeciej (innemu **Wykonawcy**) na koszt i ryzyko **Wykonawcy**. O zamiarze

powierzenia usunięcia wad osobie trzeciej **Zamawiający** powinien zawiadomić **Wykonawcę**, co najmniej na 3 dni wcześniej. Koszt usunięcia wad przez osobę trzecią zostanie w takim przypadku potrącony z wynagrodzenia lub zabezpieczenia należytego wykonania Umowy **Wykonawcy**.

4. Jeżeli **Wykonawca** z tytułu gwarancji dokonał istotnych napraw, termin gwarancji biegnie na nowo od chwili odbioru prac wolnych od wad. W innych przypadkach termin gwarancji ulega przedłużeniu o czas, w ciągu którego **Zamawiający** wskutek wady rzeczy nie mógł korzystać.
5. **Wykonawca** nie może uwolnić się od odpowiedzialności z tyt. gwarancji i rękojmi za wady powstałe na skutek wad rozwiązań projektowych, których wprowadzenie zażądał oraz za wady robót (obiektów) powstałe na skutek dostarczonej przez siebie dokumentacji projektowej.
6. **Wykonawca** jest zobowiązany do uczestniczenia na swój koszt we wszystkich przeglądach gwarancyjnych organizowanych przez **Zamawiającego**.

ROZDZIAŁ V. ODBIORY I ROZLICZENIA

21. Odbiory robót.

1. Przewiduje się następujące rodzaje odbiorów robót:
 - b) odbiory częściowe, polegające na sprawdzeniu ilości i ocenie jakości robót zanikających i ulegających zakryciu oraz odbiory poszczególnych etapów robót,
 - c) odbiór końcowy - polegający na ostatecznym sprawdzeniu ilości i jakości wykonanych robót zgodnie z Umową.
 - d) odbiór pogwarancyjny.
2. Jeżeli całość robót zostanie zakończona i przejdzie z wynikiem pozytywnym wszystkie wymagane procedury końcowe, **Wykonawca** zawiadomi o tym fakcie **Zamawiającego**. Zawiadomienie o zakończeniu robót winno być dokonane na piśmie. **Zamawiający** zobowiązuje się najdalej w ciągu 7 dni roboczych wyznaczyć termin rozpoczęcia czynności odbioru, nie dłuższy jednak niż 14 dni roboczych od chwili otrzymania zawiadomienia albo przekazać **Wykonawcy** pisemną decyzję ustalającą, jakie prace zdaniem **Zamawiającego** muszą, być wykonane, aby odbiór końcowy mógł być dokonany zgodnie z Umową. Zakończenie odbioru winno nastąpić w terminie 14 dni roboczych od daty rozpoczęcia odbioru.
3. Wady stwierdzone przy odbiorze **Wykonawca** zobowiązany jest usunąć na własny koszt, w terminie ustalonym w protokole odbioru.
4. **Wykonawca** na dzień zgłoszenia gotowości do odbioru skompletuje i przedstawi **Zamawiającemu** dokumenty pozwalające na ocenę prawidłowego wykonania przedmiotu Umowy, a w szczególności dziennik budowy, zaświadczenie właściwych jednostek i organów, protokoły techniczne odbiorów międzyoperacyjnych, niezbędne świadectwa kontroli jakości oraz dokumentację powykonawczą z wszystkimi zmianami w toku budowy oraz operat kołaudacyjny.
5. **Zamawiający** ma prawo odmowy dokonania odbioru końcowego w przypadku stwierdzenia wad lub usterek nie dających się usunąć w szybkim czasie lub brakiem możliwości korzystania z obiektu. Po zakończeniu rękojmi lub gwarancji strony dokonują odbioru ostatecznego.

22. Rozliczenie.

1. Rozliczenie wynagrodzenia za wykonanie przedmiotu Umowy:
 - a) Rozliczenie za prace wykonywane w okresach realizacji Umowy. Rozliczenie za wykonane roboty następować będzie w okresach miesięcznych - fakturami przejściowymi, zgodnie z harmonogramem rzeczowo - finansowym inwestycji, sporządzonymi przez **Wykonawcę** na podstawie potwierdzonej przez **Zamawiającego** ilości robót prawidłowo wykonanych w danym miesiącu. Wpłaty z tytułu faktur przejściowych nie mają wpływu na odpowiedzialność i gwarancję oraz rękojmię **Wykonawcy** za jakość robót. Wpłat tych nie uważa się za częściowy odbiór robót.
 - b) Rozliczenie końcowe przedmiotu Umowy nastąpi fakturą końcową wystawioną w oparciu o sporządzony i podpisany przez strony bezusterkowy protokół odbioru końcowego robót.
2. Prawidłowo wystawione faktury **Wykonawcy** będą realizowane przez **Zamawiającego** w terminie

do 30 dni od daty ich doręczenia **Zamawiającemu**, wraz z wszelkimi innymi dokumentami stwierdzającymi należyte pod względem ilościowym i jakościowym wykonanie robót. Płatność dokonana będzie w formie przelewu na konto **Wykonawcy**.

3. Nieprawidłowo wystawiona i złożona faktura, bądź dokumenty stwierdzające należyte wykonanie powodują naliczenie nowego 30 dniowego terminu płatności.
4. Płatności za wadliwie wykonane poszczególne świadczenia mogą zostać wstrzymane, aż do odbioru wyżej opisanych świadczeń.
5. Numer konta **Wykonawcy**:.....
6. **Wykonawca** zrzeka się nieodwołalnie roszczenia o odsetki za wystawione faktury, jeżeli ich płatność nie będzie terminowa z powodu nierównomiernego spływu środków pieniężnych do budżetu na rzecz **Zamawiającego**.

23. Odstąpienie od Umowy.

Oprócz wypadków wymienionych w treści tytułu XV Kodeksu Cywilnego Stronom przysługuje prawo odstąpienia od umowy w następujących sytuacjach:

1. **Zamawiającemu** przysługuje prawo do odstąpienia od umowy ze skutkiem natychmiastowym w następujących sytuacjach:
 - a) W razie wystąpienia istotnej zmiany okoliczności powodujących, że wykonanie umowy nie leży w interesie publicznym, czego nie można było przewidzieć w chwili zawarcia umowy; odstąpienie od umowy w tym wypadku może nastąpić w terminie miesiąca od powzięcia wiadomości o powyższych okolicznościach, bez obowiązku zapłaty kar umownych.
 - b) Zostanie zgłoszony wniosek o wszczęcie postępowania układowego lub naprawczego, wniosek o ogłoszenie upadłości lub likwidację firmy **Wykonawcy**.
 - c) Zostanie wydany nakaz zajęcia majątku **Wykonawcy**.
 - d) **Wykonawca** nie rozpoczął robót w ciągu dwóch tygodni od zawarcia umowy oraz nie kontynuuje ich pomimo wezwania **Zamawiającego** złożonego na piśmie.
 - e) **Wykonawca** nie realizuje prac budowlanych zgodnie z umową lub rażąco nie dotrzymuje swoich obowiązków wynikających z umowy.
 - f) **Wykonawca** przerwał realizację robót i przerwa ta trwa dłużej niż 15 dni.
 - g) **Wykonawca** opóźnia się z wykonywaniem przedmiotu umowy, elementu lub jego etapu robót ponad jeden miesiąc, przekraczając terminy (lub termin) określone w harmonogramie.
 - h) W razie zmiany formy organizacyjno – prawnej **Wykonawcy**.
 - i) W przypadku niedotrzymania terminu realizacji robót wg zatwierdzonego harmonogramu rzeczowo – finansowego.
2. **Wykonawcy** przysługuje prawo odstąpienia od Umowy w szczególności, jeżeli:
 - a) **Zamawiający** nie wywiązuje się z obowiązku zapłaty faktur mimo dodatkowego wezwania w terminie do 30 dni od upływu terminu za zapłatę faktur określonego w niniejszej umowie, z wyłączeniem pkt.23 podpunkt 6.
 - b) **Zamawiający** odmawia bez uzasadnionej przyczyny odbioru robót lub odmawia podpisania protokołu odbioru.
3. Odstąpienie od Umowy powinno nastąpić w formie pisemnej, pod rygorem nieważności takiego oświadczenia i powinno zawierać uzasadnienie.
4. W przypadku odstąpienia od umowy **Wykonawcę** oraz **Zamawiającego** obciążają następujące obowiązki szczegółowe:
 - a) w terminie 7 dni od daty odstąpienia od umowy **Wykonawca** przy udziale **Zamawiającego** sporządzi szczegółowy protokół inwentaryzacyjny robót w toku według stanu na dzień odstąpienia,
 - b) **Wykonawca** zabezpieczy przerwane roboty w zakresie obustronnie uzgodnionym na koszt tej Strony, która odpowiada za odstąpienie od Umowy,
 - c) **Wykonawca** sporządzi wykaz tych materiałów, konstrukcji lub urządzeń, które nie mogą być wykorzystane przez **Wykonawcę** do realizacji innych robót, nieobjętych niniejszą umową, jeżeli odstąpienie od umowy nastąpiło z przyczyn niezależnych od niego,
 - d) **Wykonawca** zgłosi do dokonania przez **Zamawiającego** odbioru robót przerwanych oraz robót zabezpieczających, jeżeli odstąpienie od umowy nastąpiło z przyczyn, za które **Wykonawca** nie

- odpowiada,
- e) **Zamawiający** w razie odstąpienia od umowy z przyczyn, za które **Wykonawca** nie odpowiada, obowiązany jest do:
- dokonania odbioru robót przerwanych oraz do zapłaty wynagrodzenia,
 - odkupienie materiałów, konstrukcji lub urządzeń,
 - przejęcia od **Wykonawcy** pod swój dozór terenu budowy.
5. **Zamawiający** zastrzega sobie prawo dochodzenia roszczeń z tytułu poniesionych strat i utraconych korzyści w przypadku odstąpienia od umowy z przyczyn leżących po stronie **Wykonawcy**.
6. **Zamawiający** przewiduje możliwość zmiany umowy, bez skutków finansowych i prawnych dla **Zamawiającego**, obejmujących w szczególności wszystkie roszczenia odszkodowawcze **Wykonawcy** wobec **Zamawiającego**, w przypadku:
- a) Zmiany danych adresowych **Zamawiającego** lub **Wykonawcy**. W razie zaniedbania przez **Wykonawcę** obowiązku złożenia informacji o zmianie siedziby, doręczenie wszelkiej korespondencji pod znanym **Zamawiającemu** adresem, ma skutek prawny.
 - b) Gdy wykonanie przedmiotu umowy w pełnym zakresie nie leży w interesie publicznym, czego nie można było wcześniej przewidzieć. W przypadku ograniczenia zakresu rzeczowego zamówienia wynagrodzenie należne **Wykonawcy** zostanie pomniejszone o roboty ograniczane, zgodnie z kosztorysem ofertowym a w szczególności na zasadach obowiązujących strony z umową. Rozliczenie nastąpi po przeprowadzeniu inwentaryzacji robót.
 - c) Konieczności wykonania prac archeologicznych.
 - d) Wystąpienia siły wyższej, w szczególności: katastrofy, awarie, akty wandalizmu.
 - e) Wystąpienia wyjątkowo niesprzyjających warunków atmosferycznych uniemożliwiających wykonanie robót zgodnie z zasadami współczesnej wiedzy technologicznej i obowiązującymi przepisami.
 - f) W przypadku wystąpienia okoliczności, których nie można było przewidzieć na etapie sporządzenia oferty, a które są niezbędne dla prawidłowej realizacji przedmiotu zamówienia, np. zmiany obowiązujących przepisów, jeżeli zgodnie z nimi konieczne będzie dostosowanie treści umowy do aktualnego stanu prawnego.
 - g) Wprowadzenia zmian w opisie przedmiotu umowy w granicach przewidzianych Prawem budowlanym (Dz. U. Nr 156, poz. 1118), tj.: jeżeli są one uzasadnione koniecznością zwiększenia standardu i jakości, zwiększenia bezpieczeństwa wykonania robót lub usprawnienia procesu budowlanego, jeżeli wynikają one z przyjętych za zgodą **Zamawiającego** rozwiązań zamiennych i dotyczą zmian nieistotnych względem zatwierdzonego projektu. Decyzje dotyczące zmian w przedmiocie umowy należą do kompetencji **Zamawiającego**, który w razie konieczności, uzasadnionej przez **Wykonawcę** zleci dokonanie zmian. W przypadku wystąpienia konieczności wprowadzenia zmian strony za zgodą **Zamawiającego** mogą dokonać odpowiednich zmian w harmonogramie rzeczowo – finansowym i postanowieniach umowy.
 - h) Wystąpienia robót dodatkowych, od wykonania których uzależnione jest wykonanie zamówienia podstawowego mających wpływ na zmianę terminu realizacji umowy.
 - i) Wstrzymania robót przez uprawnione organy, z przyczyn nie wynikających z winy **Wykonawcy** mających wpływ na zmianę terminu realizacji umowy.
 - j) Rezygnacji z wykonania części robót nieprzekraczających jednak 20% wynagrodzenia należnego **Wykonawcy**.
7. Termin realizacji przedmiotu umowy w odniesieniu do punktów c, d, e, f, h, i może ulec skróceniu lub przedłużeniu jedynie o czas trwania powyższych okoliczności.
8. Warunkami zmiany w odniesieniu do punktu g, jest:
- d) obniżenie kosztu eksploatacji (użytkowania) obiektu oraz usprawnienia w trakcie użytkowania obiektu,
 - e) poprawa wartości i jakości lub podniesienie sprawności ukończonych robót budowlanych,
 - f) podniesienie bezpieczeństwa wykonanych robót.
9. Wszystkie zmiany umowy wymagają formy pisemnej pod rygorem nieważności z wyłączeniem okoliczności określonych we wzorze umowy.
- 24. Postanowienia dodatkowe i końcowe.**
1. **Wykonawca** oświadcza, że zapoznał się z SIWZ oraz warunkami na terenie budowy i w jej obrębie i nie wnosi do nich żadnych zastrzeżeń.

2. **Zamawiający**, upoważniony jest do kontrolowania wykonywanych robót w szczególności ich jakości, terminowości i użycia właściwych materiałów oraz do żądania utrwalania wyników kontroli w odpowiednich dokumentach.
3. **Wykonawca** ma prawo do zmiany rodzaju materiałów i technologii wykonywania robót jedynie, na które wyraził pisemną zgodę **Zamawiający**.
4. W przypadku stwierdzenia, iż w trakcie realizacji inwestycji nastąpiło z przyczyn **Wykonawcy** uszkodzenie wykonanych już robót, **Wykonawca** dokona na swój koszt naprawy lub zostanie obciążony jej kosztami.
5. **Wykonawca** nie może przekazać wierzytelności wynikających z niniejszej umowy na rzecz osób trzecich bez pisemnej zgody **Zamawiającego**.
6. **Wykonawca** jest zobowiązany do regularnego uczestniczenia w naradach koordynacyjnych, przez cały okres jego pozostawania na budowie. W przypadku nieobecności pełnomocnika przedstawiciela **Wykonawcy** na naradach koordynacyjnych **Wykonawca** zapłaci **Zamawiającemu** karę umowną w wysokości 500,00 zł (słownie: pięćset złotych) za każdą nieobecność, bez względu na przyczynę nieobecności.
7. Wszelkie zmiany Umowy mogą nastąpić za zgodą Stron w formie pisemnego aneksu, pod rygorem nieważności takiej zmiany z zastrzeżeniem punktu 17.4. Rozdział IV oraz punktów 23.6. podpunkty b), j).
8. Spory wynikłe na tle realizacji niniejszej Umowy rozstrzygać będzie Sąd właściwy dla **Zamawiającego**.
9. **Zamawiający** jest płatnikiem podatku VAT o numerze identyfikacyjnym NIP **673-11-37-047**.
10. **Wykonawca** jest płatnikiem podatku VAT o numerze identyfikacyjnym NIP.....
11. W sprawach nieuregulowanych w niniejszej umowie mają zastosowanie przepisy Ustawy Prawo Zamówień Publicznych i Kodeksu Cywilnego.
12. Umowę i załącznik Nr 3 sporządzono w 5 jednobrzmiących egzemplarzach, z przeznaczeniem 3 egzemplarzy dla **Zamawiającego**, 2 egzemplarzy dla **Wykonawcy**.
13. Umieszczenie egzemplarzy **Zamawiającego**: 1 egzemplarz na stanowisku Skarbnika Gminy, 1 egzemplarz w centralnym zbiorze umów, 1 egzemplarz w dokumentacji zamówień publicznych.

PODPISY:

ZAMAWIAJĄCY:

WYKONAWCA:

Sprawdził
pod względem merytorycznym:

.....

Sprawdził
pod względem formalno – prawnym:

.....