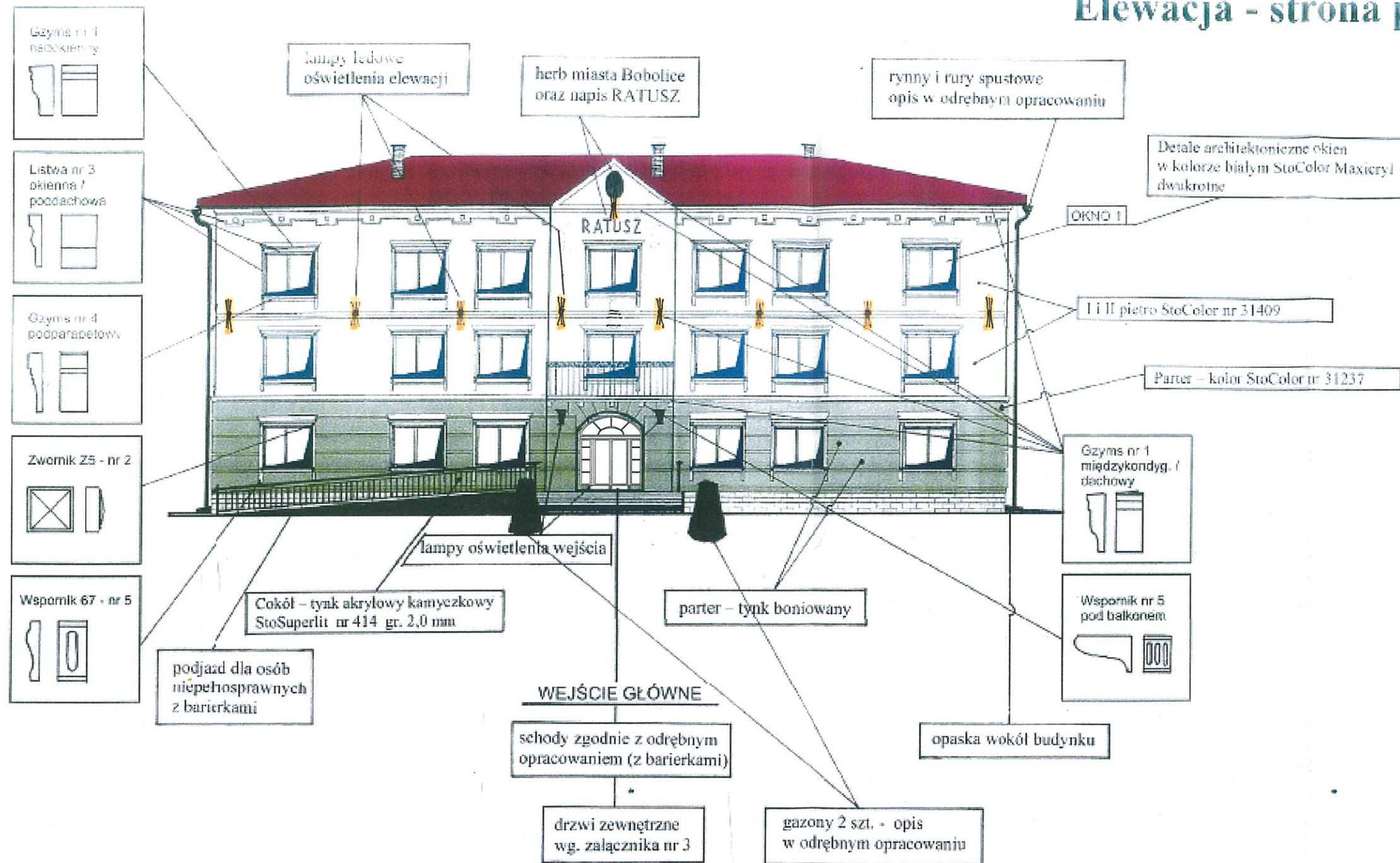


8. CZĘŚĆ RYSUNKOWA

**Zestawienie rysunków
do projektu budowlanego zadania pn.: „Termomodernizacja budynku Urzędu Miejskiego
w Bobolicach”**

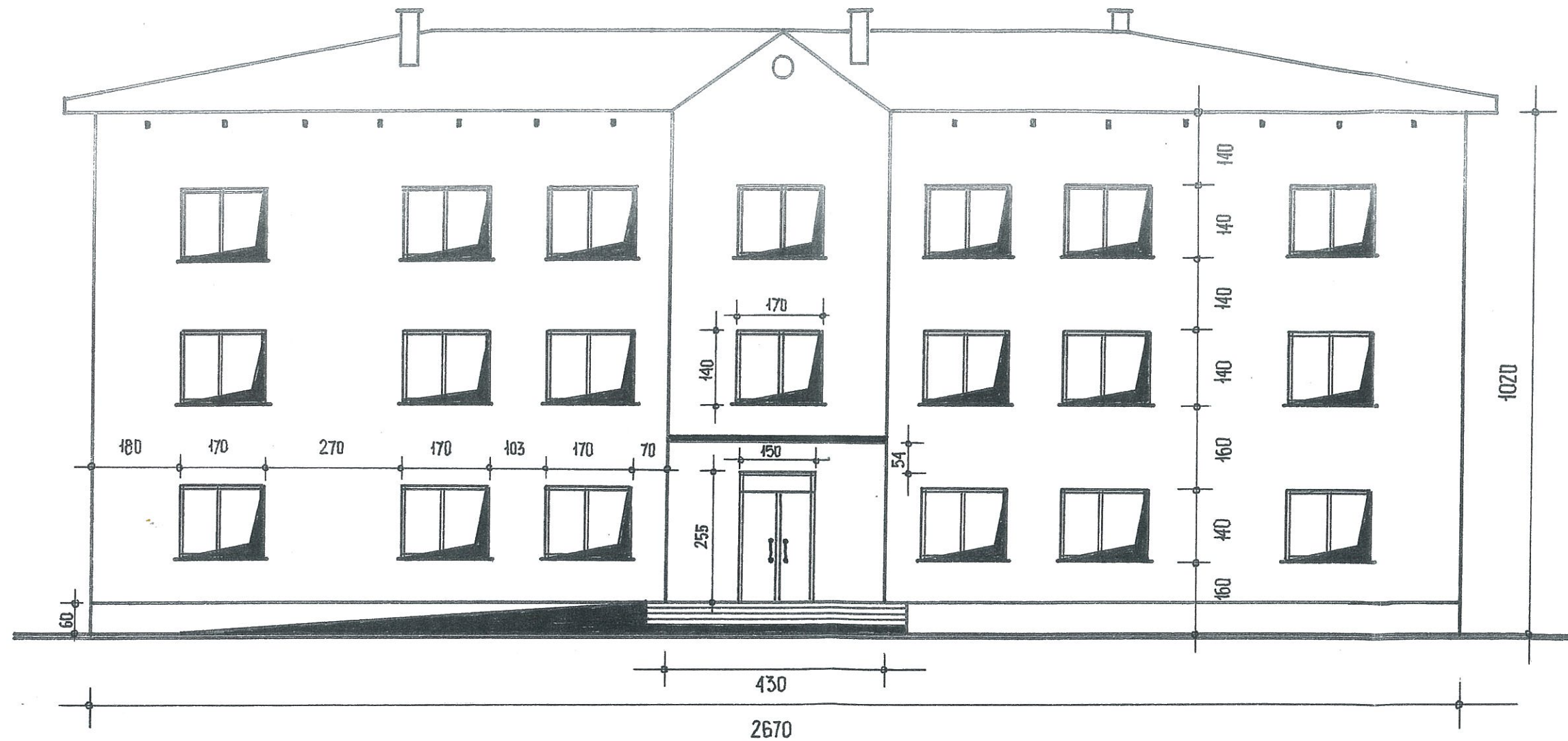
- | | |
|--|---|
| 1. Rysunek nr 1 | - elewacja strona północna |
| 2. Rysunek nr 1 a | - elewacja strona północna |
| 3. Załącznik nr 1 do rysunku nr 1 zewnętrznych budynku | - opis techniczny składników ocieplenia ścian |
| 4. Załącznik nr 2 do rysunku nr 1 | - opis techniczny składników ocieplenia ścian przy gruncie |
| 5. Rysunek nr 2 | - elewacja strona południowa (tylna) |
| 6. Rysunek nr 3 | - elewacja strona wschodnia (szczytowa) |
| 7. Rysunek nr 4 | - elewacja strona zachodnia (szczytowa) |
| 8. Rysunek nr 5 | - okno nr 1 |
| 9. Rysunek nr 6 | - okno nr 2 |
| 10. Rysunek nr 7 | - okno nr 3 |
| 11. Rysunek nr 8 | - okno nr 4 |
| 12. Rysunek nr 9 | - element dekoracyjny gzyms nr 1 nadokienny |
| 13. Rysunek nr 10 | - element dekoracyjny zwornik Z 5 nr 2 |
| 14. Rysunek nr 11 | - element dekoracyjny listwa nr 3 pozioma |
| 15. Rysunek nr 12 | - element dekoracyjny listwa nr 3 pionowa |
| 16. Rysunek nr 13 | - element dekoracyjny gzyms nr 4 podparapetowy |
| 17. Rysunek nr 14 | - element dekoracyjny wspornik 67 nr 5 |
| 18. Rysunek nr 14 a | - element dekoracyjny wspornik 67 nr 5 zestawienie |
| 19. Rysunek nr 15 | - element dekoracyjny gzyms nr 1 międzykondygnacyjny / dachowy |
| 20. Rysunek nr 16 | - element dekoracyjny wspornik pod balkonem |
| 21. Rysunek nr 17 | - element dekoracyjny listwa nr 3 poddachowa |
| 22. Rysunek nr 17 a | - element dekoracyjny listwa nr 3 poddachowa |
| 23. Rysunek nr 17 b | - element dekoracyjny listwa nr 3 poddachowa |
| 24. Rysunek nr 18 | - inwentaryzacja zagospodarowania terenu przy budynku |
| 25. Rysunek nr 19 | - zestawienie stolarki drzwiowej, |
| 26. Rysunek nr 20 | -schemat zasilania drzwi zewnętrznych przesuwnych, |
| 27. Rysunek nr 21 | - rzut – schody wejścia głównego do budynku |

Elewacja - strona północna



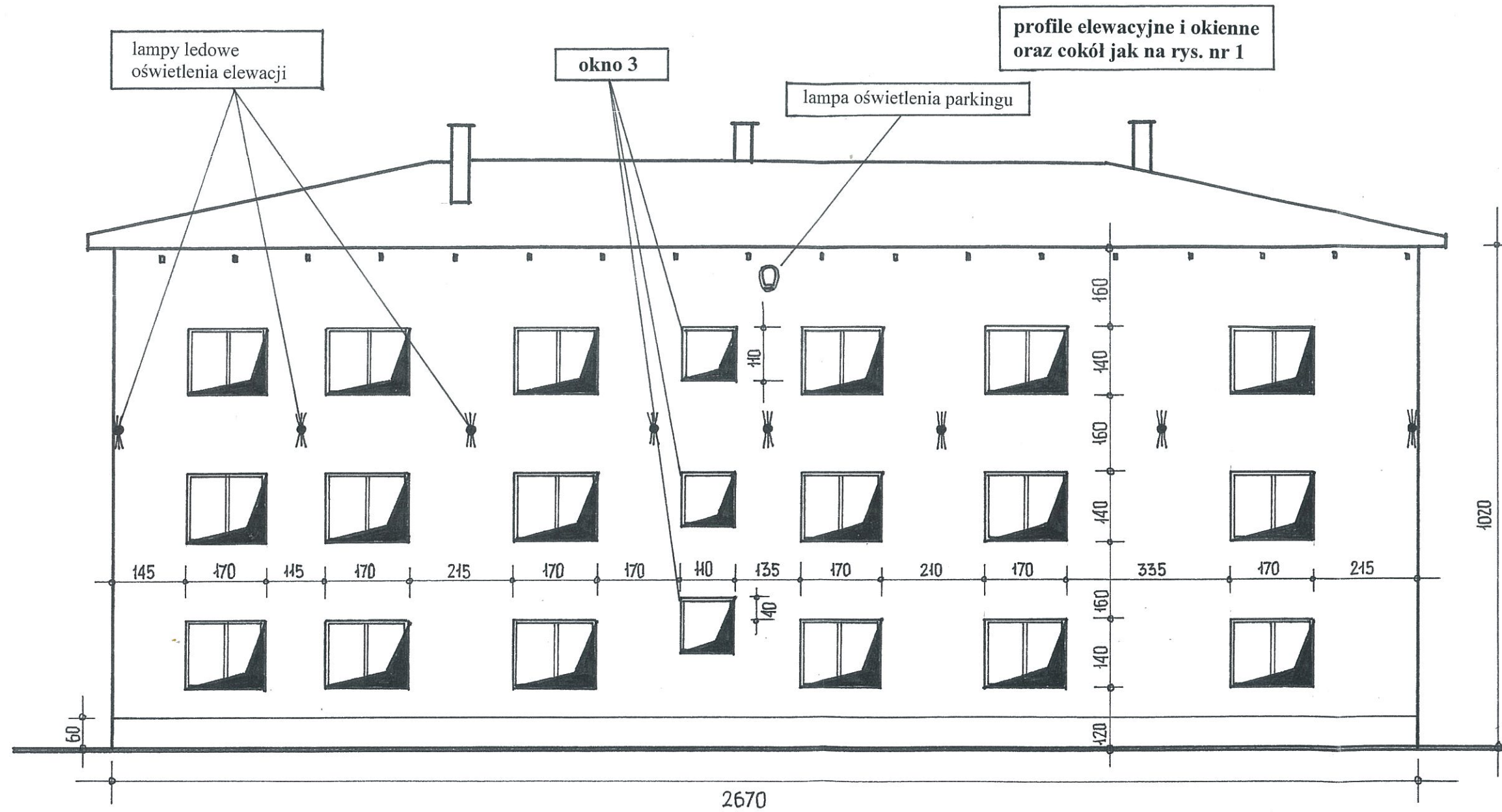
| OPRACOWAŁ | IMIĘ I NAZWISKO | DATA | NR UPRAWNIEN | PODPIS |
|---------------|--|------------------------|------------------|--------------------|
| | inz. Ryszard Małyszek | luty 2010 r. | A/PB/8300/242/82 | <i>[Signature]</i> |
| INWESTOR | Gmina Bobolice z siedzibą przy ul. Ratuszowej 1, 76-020 Bobolice | | | |
| NAZWA ZADANIA | "Termomodernizacja budynku Urzędu Miejskiego w Bobolicach" | | | |
| NAZWA RYSUNKU | Elewacja - strona północna | | | |
| SKALA | NR RYSUNKU 1 | FORMAT RYSUNKU : A - 3 | | |

Elewacja – strona północna



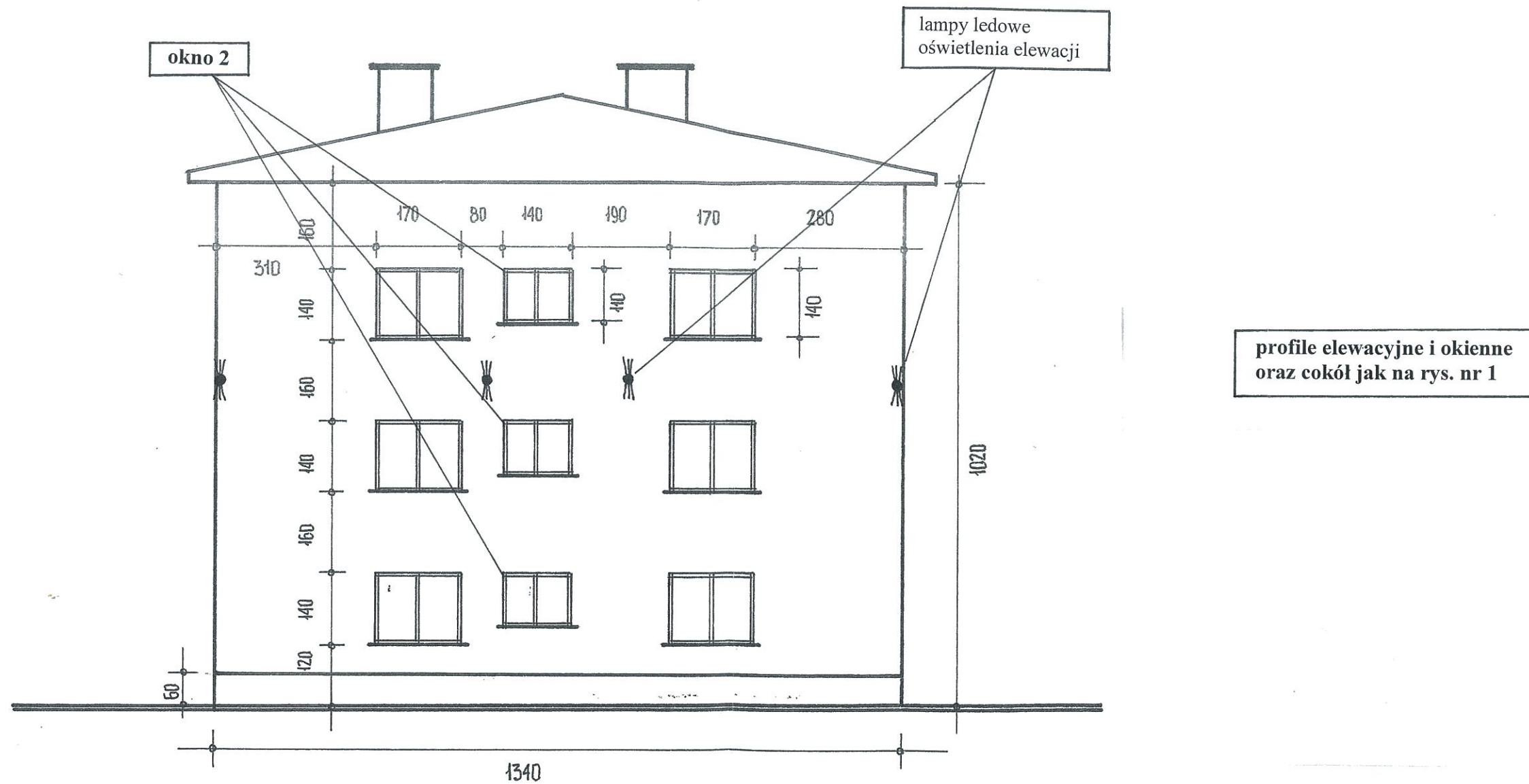
| OPRACOWAŁ | IMIĘ I NAZWISKO | DATA | NR UPRAWNIENI | PODPIS |
|---------------|--|------------------------|------------------|--------|
| | inż.. Ryszard Małysek | luty 2010 r.. | A/PB/8300/242/82 | |
| INWESTOR | Gmina Bobolice z siedzibą przy ul. Ratuszowej 1, 76 - 020 Bobolice | | | |
| NAZWA ZADANIA | "Termomodernizacja budynku Urzędu Miejskiego w Bobolicach" | | | |
| NAZWA RYSUNKU | Elewacja - strona północna | | | |
| SKALA 1 : 100 | NR RYS. 1 a | FORMAT RYSUNKU : A - 3 | | |

Elewacja – strona południowa (tylna)

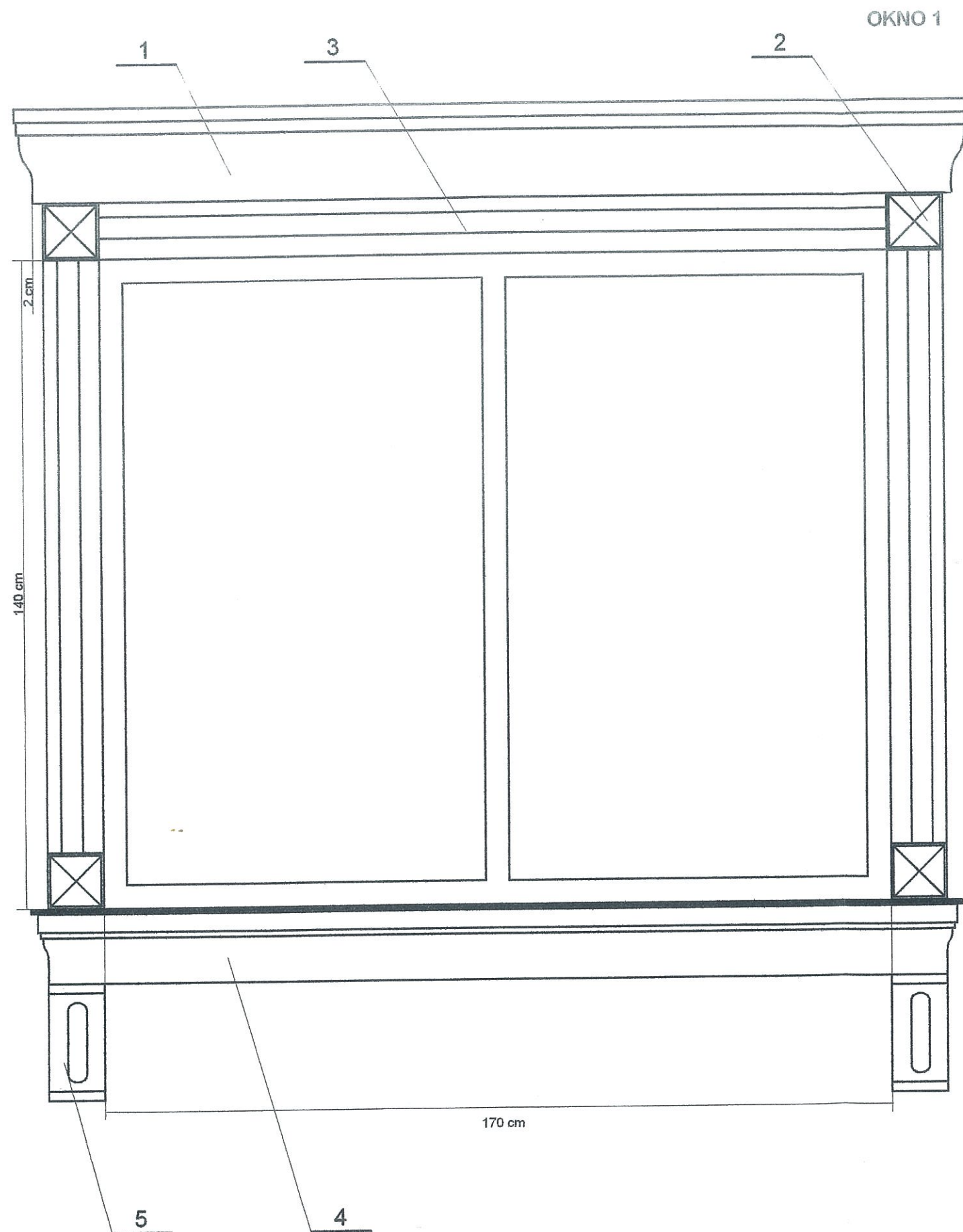


| OPRACOWAŁ | IMIĘ I NAZWISKO | DATA | NR UPRAWNIENI | PODPIS |
|---------------|--|------------------------|------------------|--------|
| | inż.. Ryszard Małysek | luty 2010 r.. | A/PB/8300/242/82 | |
| INWESTOR | Gmina Bobolice z siedzibą przy ul. Ratuszowej 1, 76 - 020 Bobolice | | | |
| NAZWA ZADANIA | "Termomodernizacja budynku Urzędu Miejskiego w Bobolicach" | | | |
| NAZWA RYSUKU | Elewacja - strona południowa (tylna) | | | |
| SKALA 1 : 100 | NR RYS. 2 | FORMAT RYSUNKU : A - 3 | | |

Elewacja – strona wschodnia (szczytowa)



| OPRACOWAŁ | IMIĘ I NAZWISKO | DATA | NR UPRAWNIENI | PODPIS |
|---------------|--|------------------------|------------------|--------------------|
| | inż. Ryszard Małyszek | luty 2010 r. | A/PB/8300/242/82 | <i>[Signature]</i> |
| INWESTOR | Gmina Bobolice z siedzibą przy ul. Ratuszowej 1, 76 - 020 Bobolice | | | |
| NAZWA ZADANIA | "Termomodernizacja budynku Urzędu Miejskiego w Bobolicach" | | | |
| NAZWA RYSUKU | Elewacja - strona wschodnia (szczytowa) | | | |
| SKALA 1 : 100 | NR RYS. 3 | FORMAT RYSUNKU : A - 3 | | |

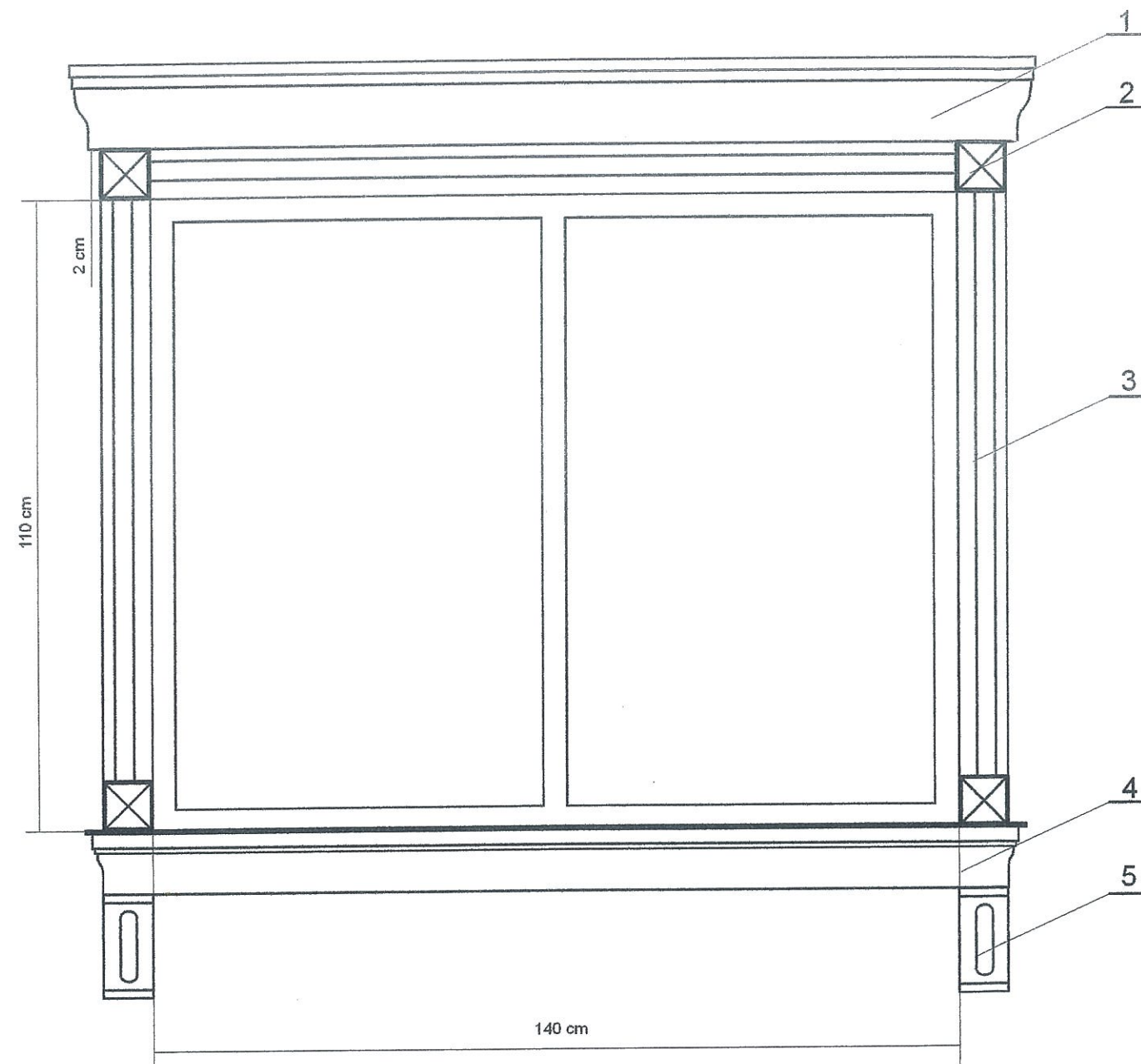


PODZIAŁKA 1:10

1

| OPRACOWAŁ | IMIĘ I NAZWISKO | DATA | NR UPRAWNIENI | PODPIS |
|---------------|--|------------------------|------------------|-------------------------|
| | inż. Ryszard Małyszek | luty 2010 r.. | A/PB/8300/242/82 | <i>Ryszard Małyszek</i> |
| INWESTOR | Gmina Bobolice z siedzibą przy ul. Ratuszowej 1, 76 - 020 Bobolice | | | |
| NAZWA ZADANIA | "Termomodernizacja budynku Urzędu Miejskiego w Bobolicach" | | | |
| NAZWA RYSUNKU | okno nr 1 | | | |
| SKALA 1 : 10 | NR RYS. 5 | FORMAT RYSUNKU : A - 3 | | |

OKNO 2

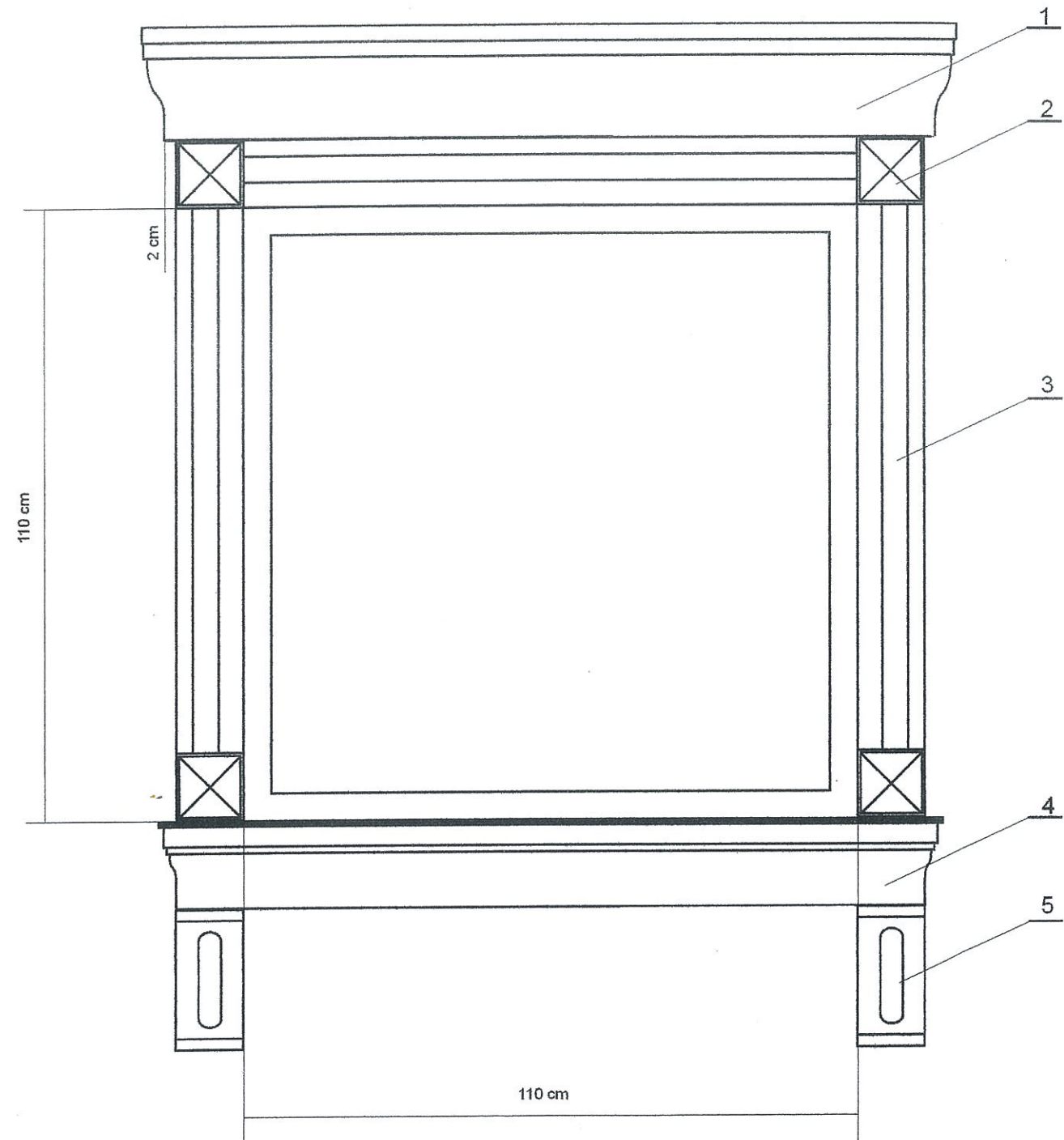


PODZIAŁKA 1:10

2

| OPRACOWAŁ | IMIE I NAZWISKO | DATA | NR UPRAWNIEN | PODPIS |
|---------------|--|------------------------|------------------|--------------------|
| | inż.. Ryszard Małysek | luty 2010 r.. | A/PB/8300/242/82 | <i>[Signature]</i> |
| INWESTOR | Gmina Bobolice z siedzibą przy ul. Ratuszowej 1, 76 - 020 Bobolice | | | |
| NAZWA ZADANIA | "Termomodernizacja budynku Urzędu Miejskiego w Bobolicach" | | | |
| NAZWA RYSUKU | okno nr 2 | | | |
| SKALA 1 : 10 | NR RYS. 6 | FORMAT RYSUNKU : A - 3 | | |

OKNO 3

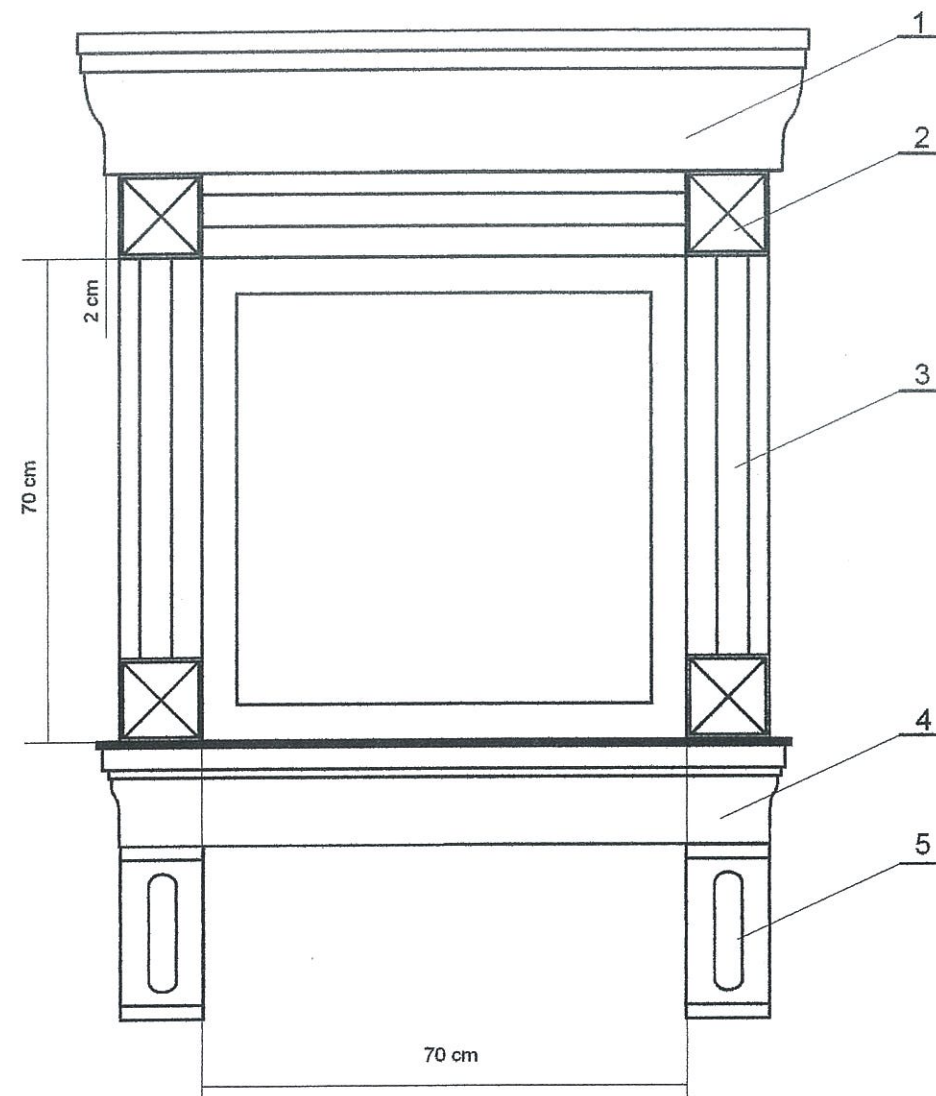


PODZIAŁKA 1:10

3

| OPRACOWAŁ | IMIĘ I NAZWISKO | DATA | NR UPRAWNIENI | PODPIS |
|---------------|--|------------------------|------------------|--------------------|
| | inż. Ryszard Małyszek | luty 2010 r.. | A/PB/8300/242/82 | <i>[Signature]</i> |
| INWESTOR | Gmina Bobolice z siedzibą przy ul. Ratuszowej 1, 76 - 020 Bobolice | | | |
| NAZWA ZADANIA | "Termomodernizacja budynku Urzędu Miejskiego w Bobolicach" | | | |
| NAZWA RYSUKU | okno nr 3 | | | |
| SKALA 1 : 10 | NR RYS. 7 | FORMAT RYSUNKU : A - 3 | | |

OKNO 4

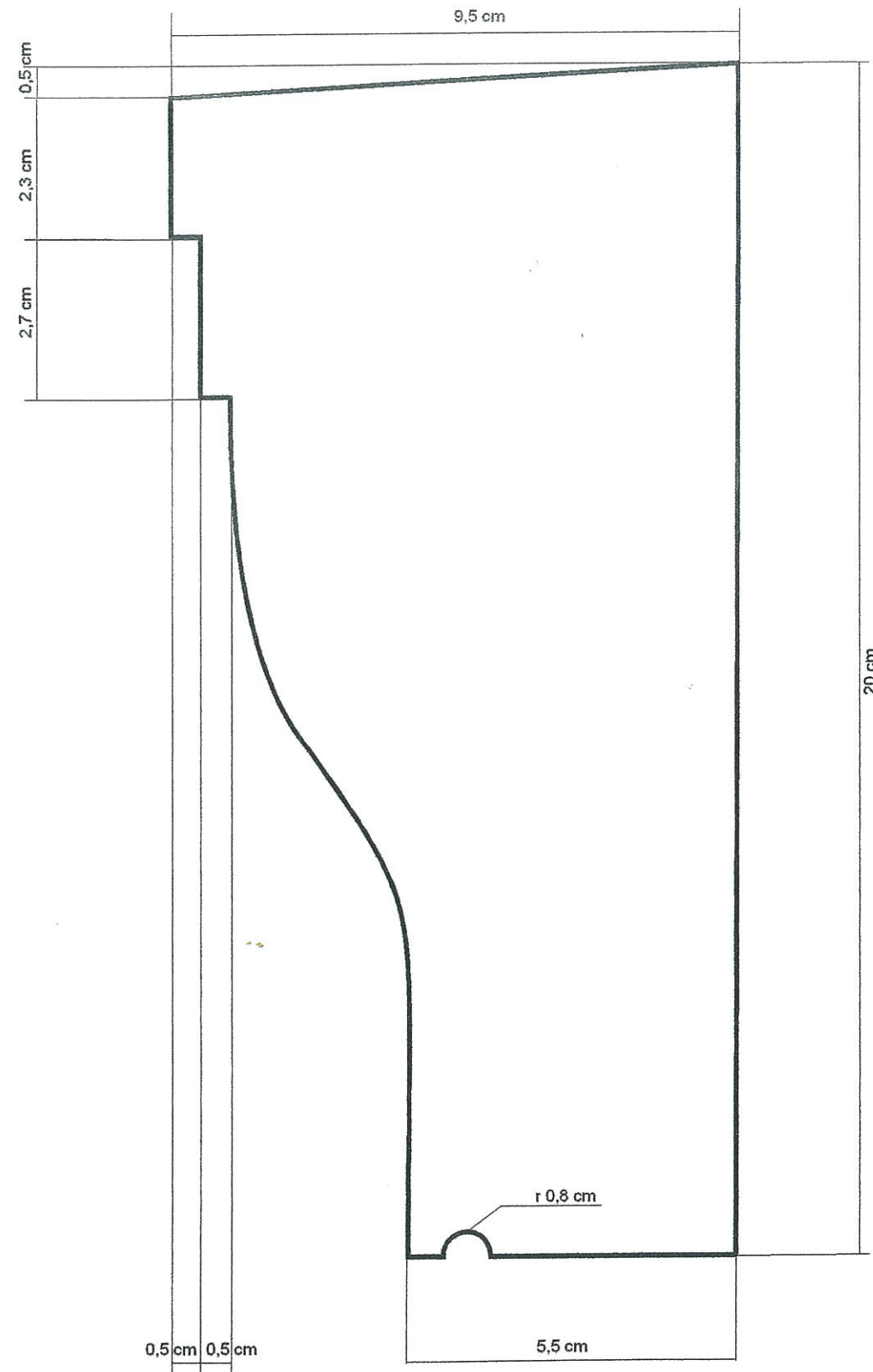


PODZIAŁKA 1:10

4

| OPRACOWAŁ | IMIĘ I NAZWISKO | DATA | NR UPRAWNIENI | PODPIS |
|---------------|--|------------------------|------------------|--------------------|
| | inż. Ryszard Małysek | luty 2010 r.. | A/PB/8300/242/82 | <i>[Signature]</i> |
| INWESTOR | Gmina Bobolice z siedzibą przy ul. Ratuszowej 1, 76 - 020 Bobolice | | | |
| NAZWA ZADANIA | "Termomodernizacja budynku Urzędu Miejskiego w Bobolicach" | | | |
| NAZWA RYSUKU | okno nr 4 | | | |
| SKALA 1 : 10 | NR RYS. 8 | FORMAT RYSUNKU : A - 3 | | |

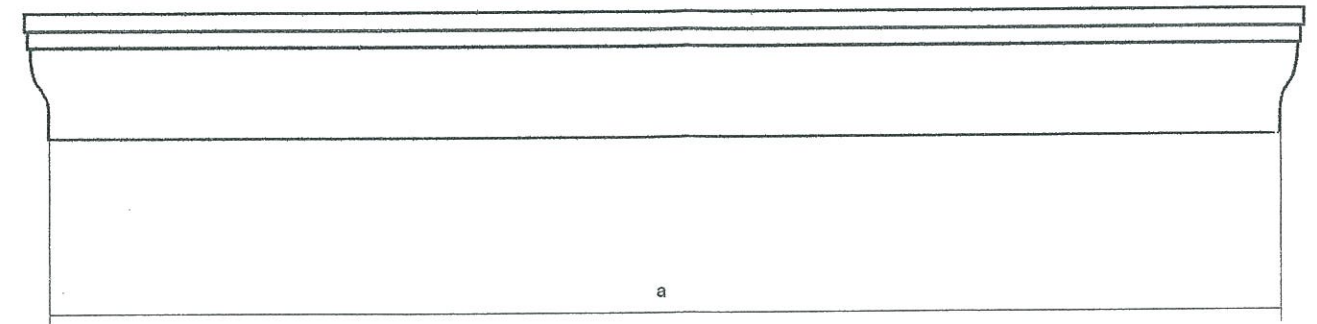
PROFIL GZYMSU NR 1 - NADOKIENNY



PODZIAŁKA 1:1

5

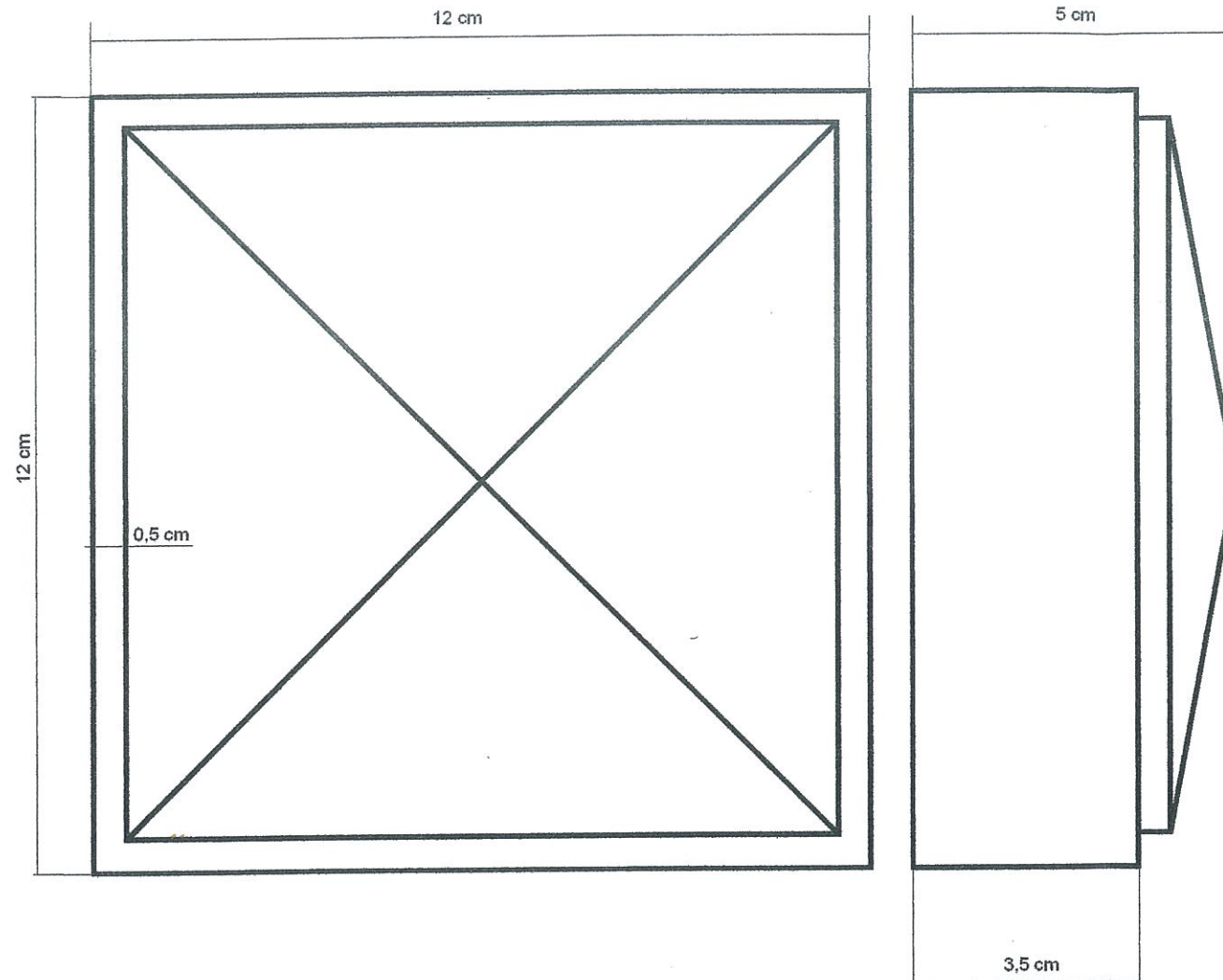
GZYMS NR 1 - NADOKIENNY



| L.p.Okien | a [cm] | Liczba szt. |
|-----------|----------|-------------|
| 1 | 198 | 49 |
| 2 | 168 | 3 |
| 3 | 138 | 3 |
| 4 | 98 | 6 |

| OPRACOWAŁ | IMIĘ I NAZWISKO | DATA | NR UPRAWNIENI | PODPIS |
|---------------|--|------------------------|------------------|--------------------|
| | inż.. Ryszard Małyszek | luty 2010 r.. | A/PB/8300/242/82 | <i>[Signature]</i> |
| INWESTOR | Gmina Bobolice z siedzibą przy ul. Ratuszowej 1, 76 - 020 Bobolice | | | |
| NAZWA ZADANIA | "Termomodernizacja budynku Urzędu Miejskiego w Bobolicach" | | | |
| NAZWA RYSUKU | element dekoracyjny - gzyms nr 1 nadokienny | | | |
| SKALA 1 : 10 | NR RYS. 9 | FORMAT RYSUNKU : A - 3 | | |

ZWORNIK Z5 - NR 2

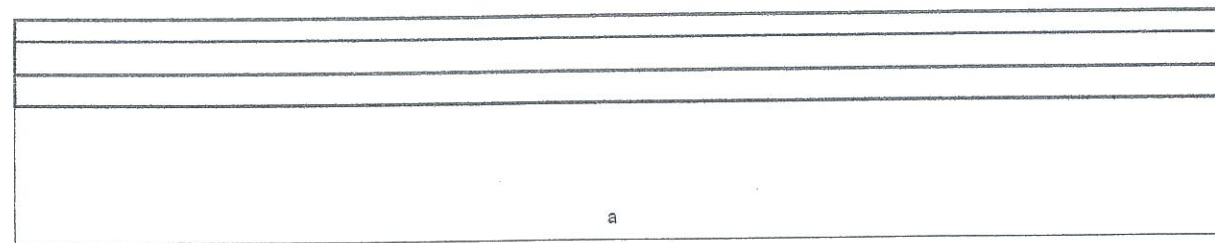


| L.p.Okien | Liczba szt. |
|-----------|-------------|
| 1 | 196 |
| 2 | 12 |
| 3 | 12 |
| 4 | 24 |

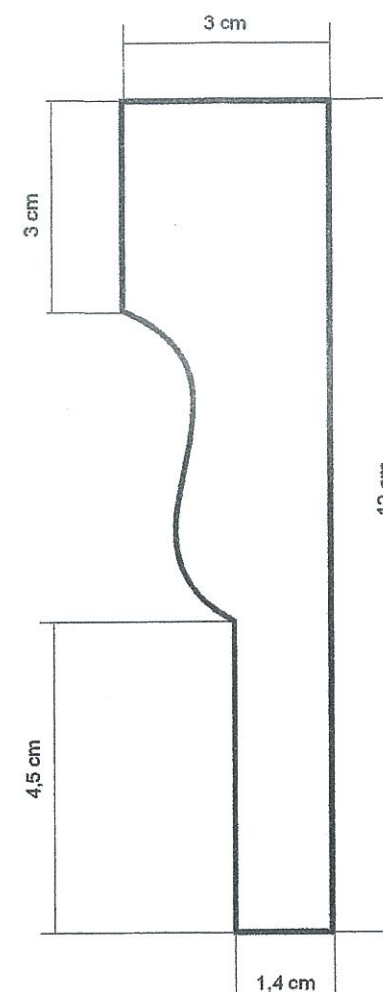
PODZIAŁKA 1:1

7

| OPRACOWAŁ | IMIĘ I NAZWISKO | DATA | NR UPRAWNIENI | PODPIS |
|---------------|--|------------------------|------------------|--------------------|
| | inż. Ryszard Małyszek | luty 2010 r.. | A/PB/8300/242/82 | <i>[Signature]</i> |
| INWESTOR | Gmina Bobolice z siedzibą przy ul. Ratuszowej 1, 76 - 020 Bobolice | | | |
| NAZWA ZADANIA | "Termomodernizacja budynku Urzędu Miejskiego w Bobolicach" | | | |
| NAZWA RYSUKU | element dekoracyjny - zwornik Z 5 nr 2 | | | |
| SKALA 1 : 10 | NR RYS. 10 | FORMAT RYSUNKU : A - 3 | | |

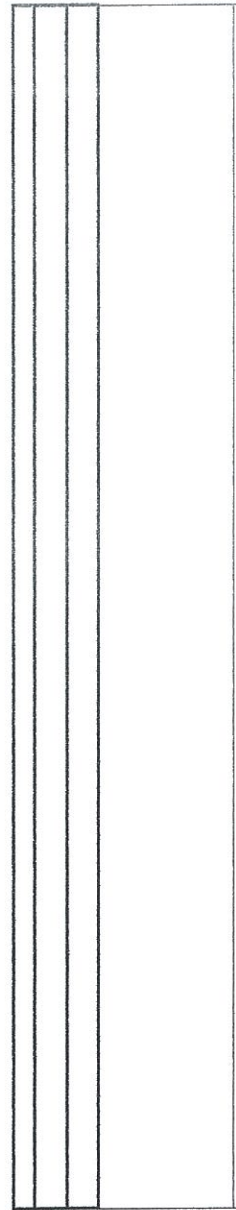


| L.p.Okien | a [cm] | Liczba szt. |
|-----------|----------|-------------|
| 1 | 170 | 49 |
| 2 | 140 | 3 |
| 3 | 110 | 3 |
| 4 | 70 | 6 |



| | | | | |
|---------------|--|------------------------|------------------|--------------------|
| OPRACOWAŁ | IMIĘ I NAZWISKO | DATA | NR UPRAWNIENÍ | PODPIS |
| | inż. Ryszard Małyszek | luty 2010 r.. | A/PB/8300/242/82 | <i>[Signature]</i> |
| INWESTOR | Gmina Bobolice z siedzibą przy ul. Ratuszowej 1, 76 - 020 Bobolice | | | |
| NAZWA ZADANIA | "Termomodernizacja budynku Urzędu Miejskiego w Bobolicach" | | | |
| NAZWA RYSUKU | element dekoracyjny - listwa nr 3 pozioma | | | |
| SKALA 1 : 10 | NR RYS. 11 | FORMAT RYSUNKU : A - 3 | | |

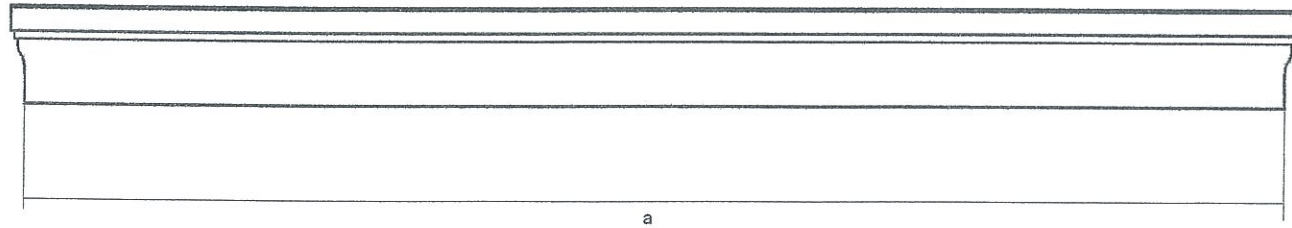
LISTWA NR 3 - PIONOWA



| L.p.Okien | a [cm] | Liczba szt. |
|-----------|----------|-------------|
| 1 | 128 | 98 |
| 2 | 98 | 6 |
| 3 | 98 | 6 |
| 4 | 58 | 12 |

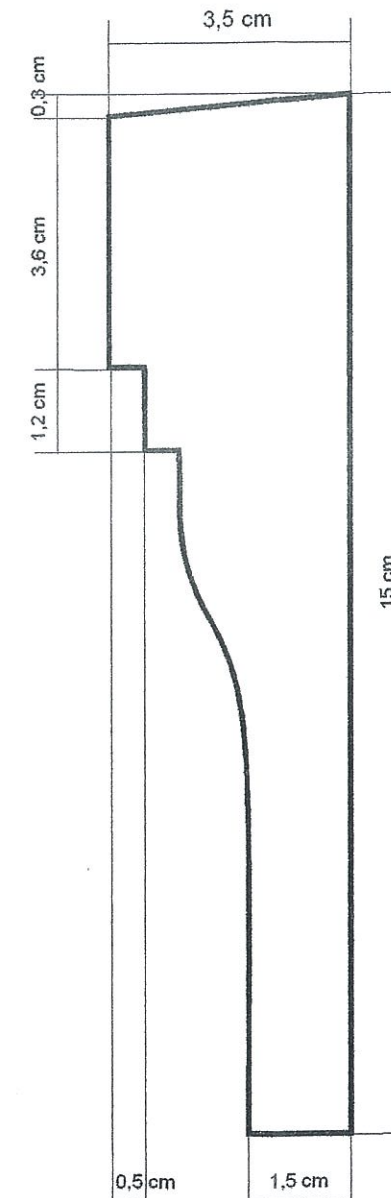
| OPRACOWAŁ | IMIĘ I NAZWISKO | DATA | NR UPRAWNIENI | PODPIS |
|---------------|--|------------------------|------------------|--------------------|
| | inż.. Ryszard Małyszek | luty 2010 r.. | A/PB/8300/242/82 | <i>[Signature]</i> |
| INWESTOR | Gmina Bobolice z siedzibą przy ul. Ratuszowej 1, 76 - 020 Bobolice | | | |
| NAZWA ZADANIA | "Termomodernizacja budynku Urzędu Miejskiego w Bobolicach" | | | |
| NAZWA RYSUKU | element dekoracyjny - listwa nr 3 pionowa | | | |
| SKALA 1 : 10 | NR RYS. 12 | FORMAT RYSUNKU : A - 3 | | |

GZYMS NR 4 - PODPARAPETOWY

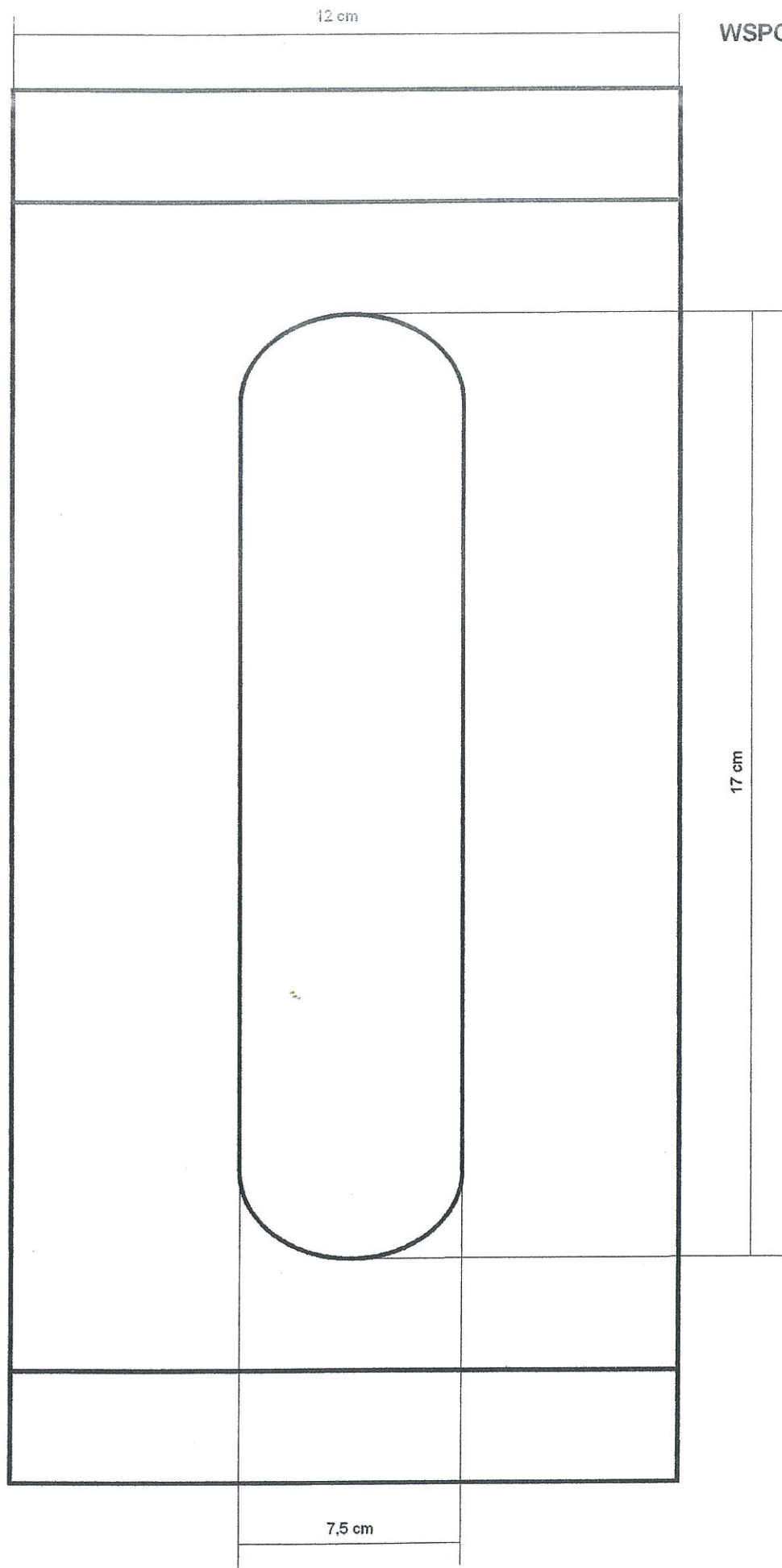


| L.p.Okien | a [cm] | Liczba szt. |
|-----------|----------|-------------|
| 1 | 194 | 49 |
| 2 | 164 | 3 |
| 3 | 134 | 3 |
| 4 | 94 | 6 |

PROFIL GZYMSU NR 4 - PODPARAPETOWY

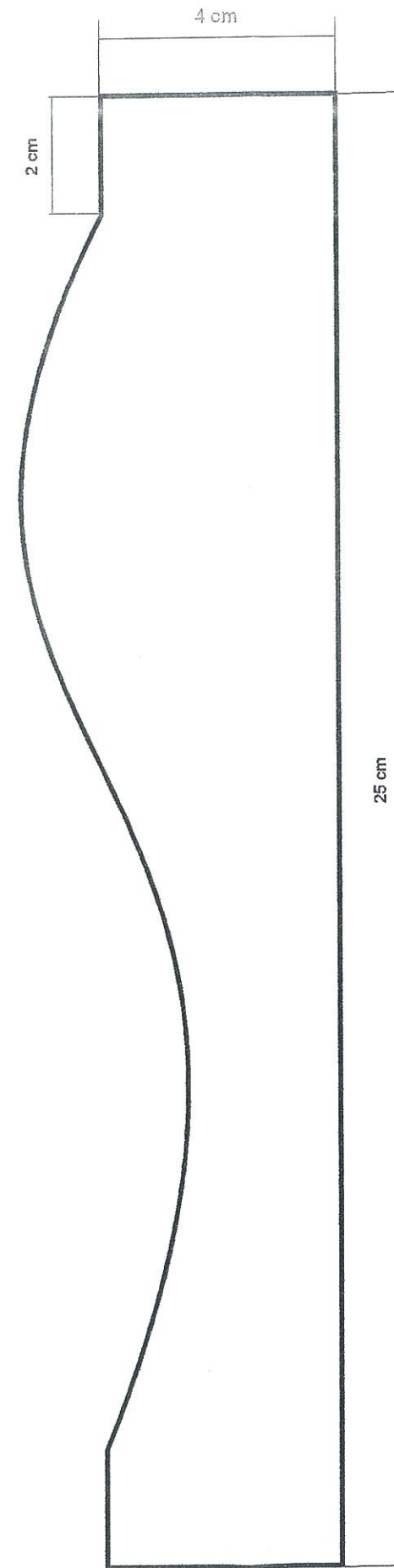


| | | | | |
|---------------|--|------------------------|------------------|--------------------|
| OPRACOWAŁ | IMIĘ I NAZWISKO | DATA | NR UPRAWNIENI | PODPIS |
| | inż.. Ryszard Małyszek | luty 2010 r.. | A/PB/8300/242/82 | <i>[Signature]</i> |
| INWESTOR | Gmina Bobolice z siedzibą przy ul. Ratuszowej 1, 76 - 020 Bobolice | | | |
| NAZWA ZADANIA | "Termomodernizacja budynku Urzędu Miejskiego w Bobolicach" | | | |
| NAZWA RYSUNKU | element dekoracyjny - gzyms nr 4 podparapetowy | | | |
| SKALA 1 : 1 | NR RYS. 13 | FORMAT RYSUNKU : A - 3 | | |



WSPORNIK 67 - NR 5

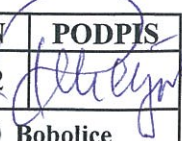
PODZIAŁKA 1:1



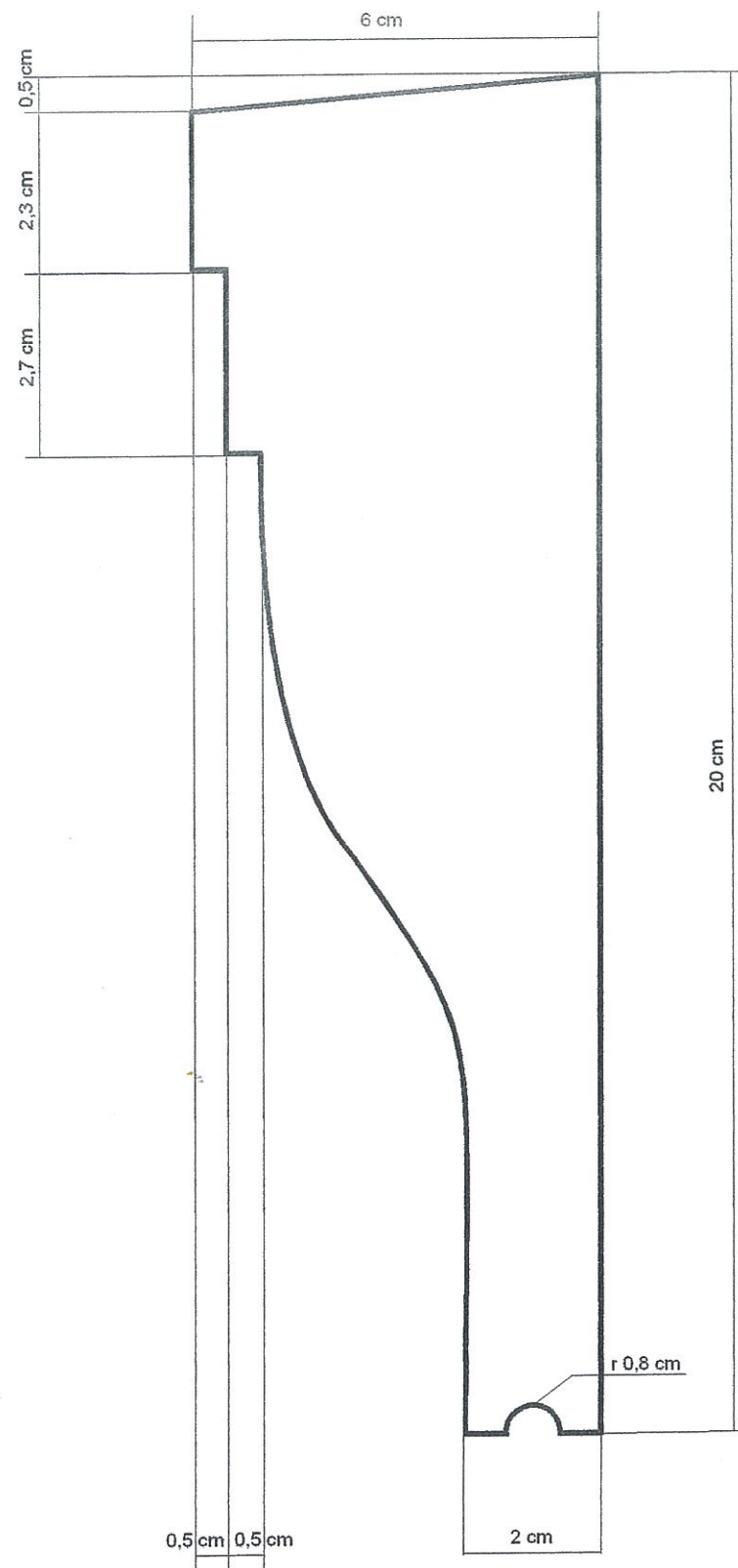
PROFIL WSPORNIKA 67 - NR 5

| | | | | |
|----------------------|--|-------------------------------|----------------------|--------------------|
| OPRACOWAŁ | IMIE I NAZWISKO | DATA | NR UPRAWNIENI | PODPIS |
| | inż. Ryszard Małyszczek | luty 2010 r. | A/PB/8300/242/82 | <i>[Signature]</i> |
| INWESTOR | Gmina Bobolice z siedzibą przy ul. Ratuszowej 1, 76 - 020 Bobolice | | | |
| NAZWA ZADANIA | "Termomodernizacja budynku Urzędu Miejskiego w Bobolicach" | | | |
| NAZWA RYSUNKU | element dekoracyjny - wspornik 67 nr 5 | | | |
| SKALA 1 : 1 | NR RYS. 14 | FORMAT RYSUNKU : A - 3 | | |

| L.p.Okien | Liczba szt. |
|-----------|-------------|
| 1 | 98 |
| 2 | 6 |
| 3 | 6 |
| 4 | 12 |

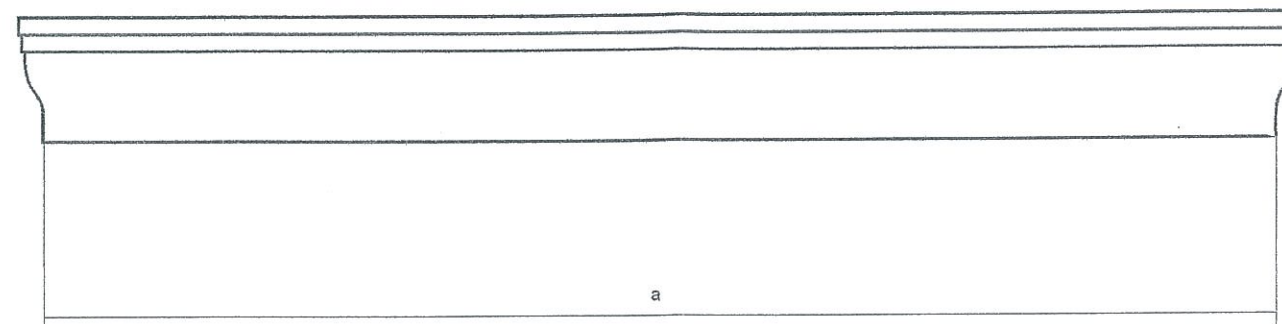
| | | | | |
|----------------------|--|------------------------|---------------------|---|
| OPRACOWAŁ | IMIĘ I NAZWISKO | DATA | NR UPRAWNIEN | PODPIS |
| | inż. Ryszard Małyszek | luty 2010 r.. | A/PB/8300/242/82 |  |
| INWESTOR | Gmina Bobolice z siedzibą przy ul. Ratuszowej 1, 76 - 020 Bobolice | | | |
| NAZWA ZADANIA | "Termomodernizacja budynku Urzędu Miejskiego w Bobolicach" | | | |
| NAZWA RYSUKU | element dekoracyjny - wspornik 67 nr 5 zestawienie | | | |
| SKALA | NR RYS. 14 a | FORMAT RYSUNKU : A - 3 | | |

PROFIL GZYMSU NR 1 - MIĘDZYKONDYGNACYJNY / DACHOWY



PODZIAŁKA 1:1

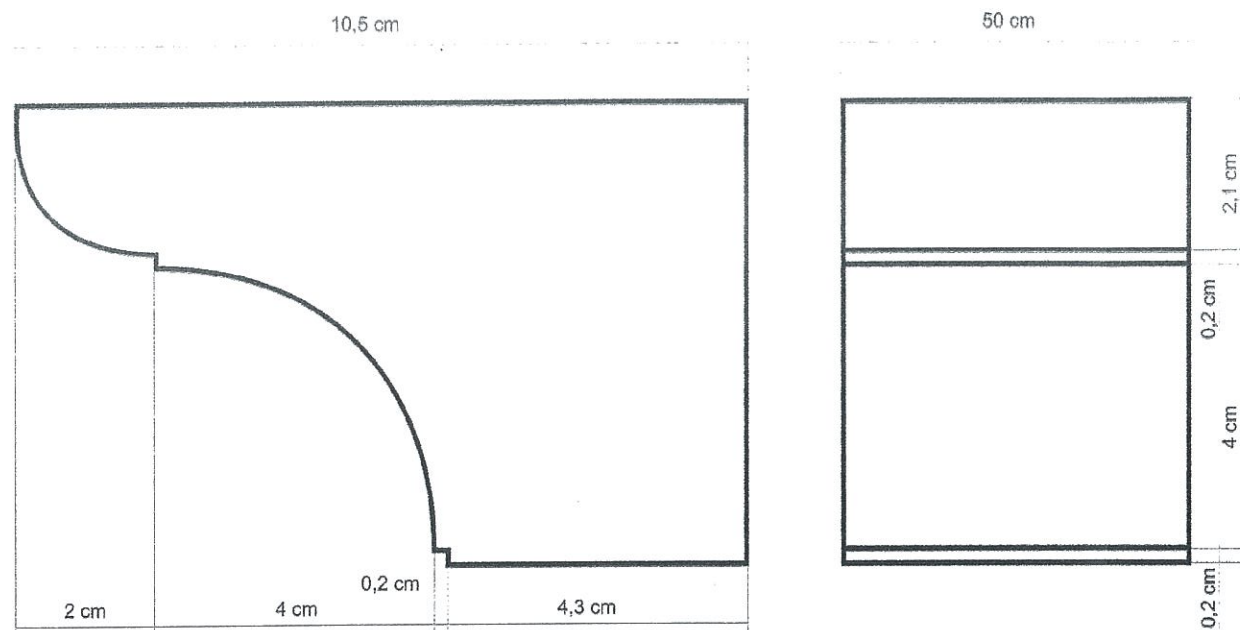
GZYMS NR 1 - MIĘDZYKONDYGNACYJNY / DACHOWY



| Elewacja | a [m] | Liczba szt. |
|--|--------------------------------|-------------|
| PÓŁNOCNA (+ boki reliefu / przód tympanonu i balkonu) | 27,7 (w tym naddatek +1m) | 3 |
| POŁUDNIOWA | 27,2 (w tym naddatek +0,5m) | 3 |
| WSCHODNIA ZACHODNIA | 13,9 (w tym naddatek +0,5m) | 6 |
| TYMPANON (boki) | 5 | 2 |
| BALKON (boki) | 1,5 | 2 |

| OPRACOWAŁ | IMIĘ I NAZWISKO | DATA | NR UPRAWNIENI | PODPIS |
|---------------|--|------------------------|------------------|--------|
| | inż. Ryszard Małysek | luty 2010 r.. | A/PB/8300/242/82 | |
| INWESTOR | Gmina Bobolice z siedzibą przy ul. Ratuszowej 1, 76 - 020 Bobolice | | | |
| NAZWA ZADANIA | "Termomodernizacja budynku Urzędu Miejskiego w Bobolicach" | | | |
| NAZWA RYSUNKU | element dekoracyjny - gzyms nr 1 międzykondygnacyjny/dachowy | | | |
| SKALA 1 : 10 | NR RYS. 15 | FORMAT RYSUNKU : A - 3 | | |

PROFIL WSPORNIKA - pod balkonem



5 sztuk

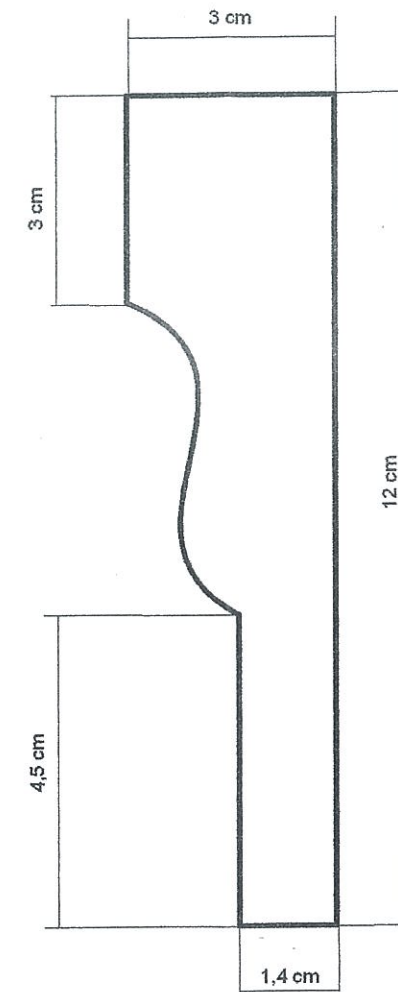
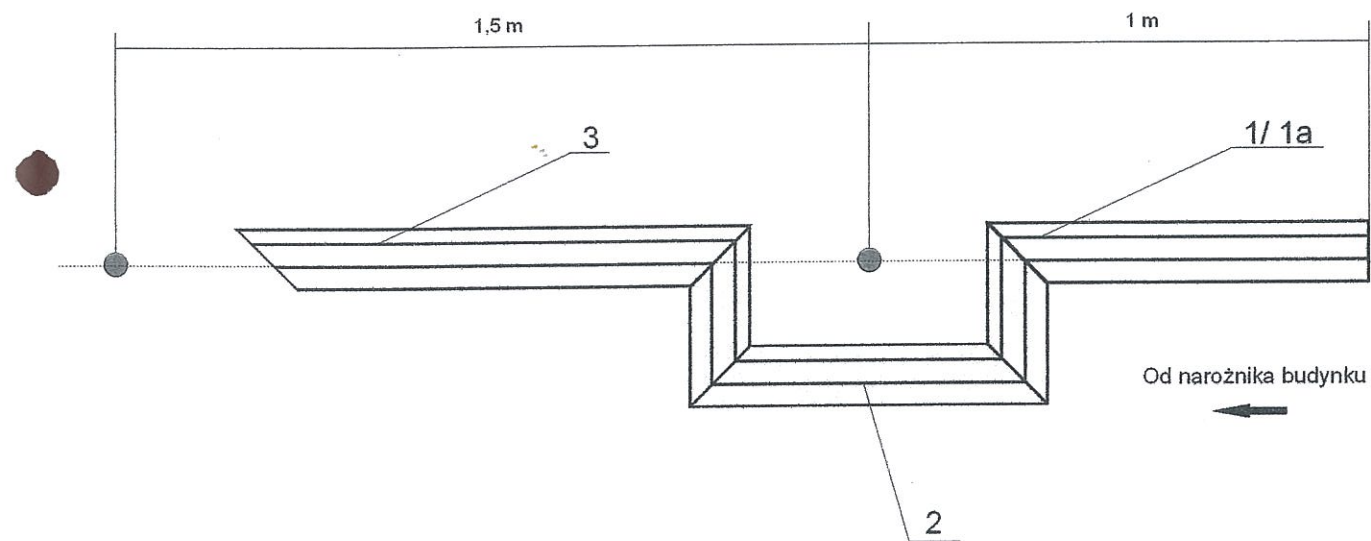
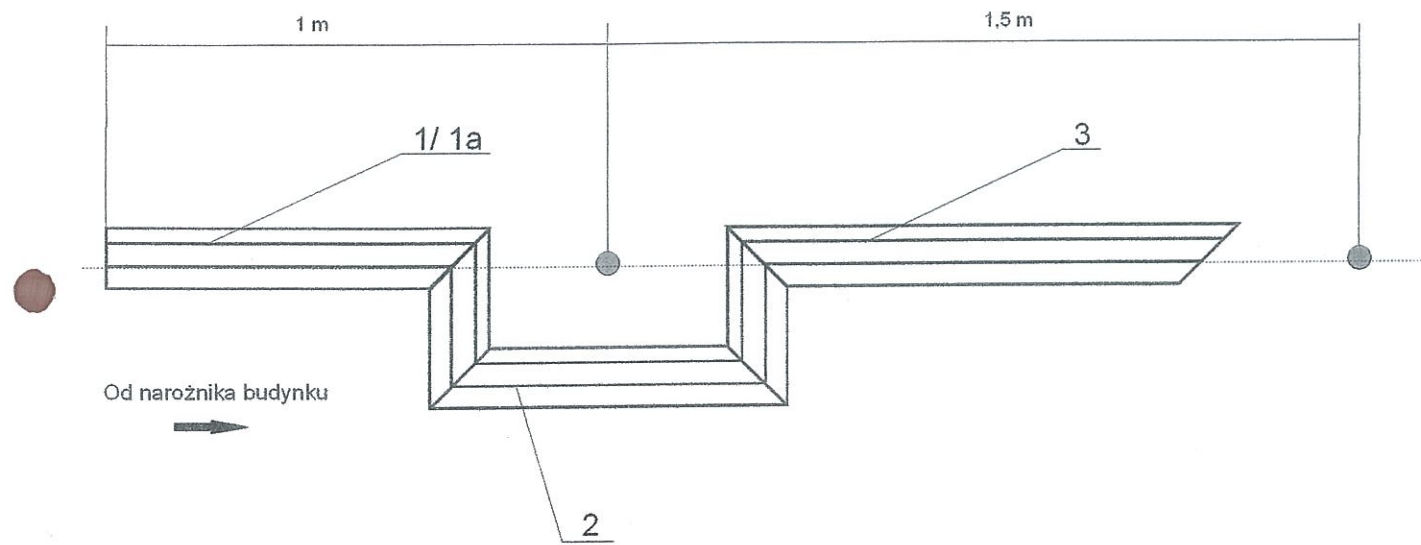
PODZIAŁKA 1:3

18

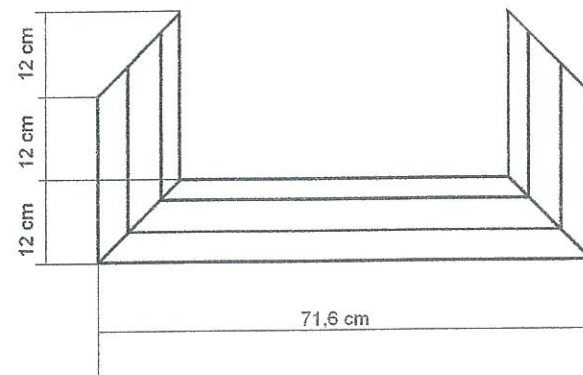
| OPRACOWAŁ | IMIĘ I NAZWISKO | DATA | NR UPRAWNIENI | PODPIS |
|---------------|--|------------------------|------------------|--------|
| | inż.. Ryszard Malyszek | luty 2010 r.. | A/PB/8300/242/82 | |
| INWESTOR | Gmina Bobolice z siedzibą przy ul. Ratuszowej 1, 76 - 020 Bobolice | | | |
| NAZWA ZADANIA | "Termomodernizacja budynku Urzędu Miejskiego w Bobolicach" | | | |
| NAZWA RYSUKU | element dekoracyjny - wspornik pod balkonem | | | |
| SKALA 1 : 3 | NR RYS. 16 | FORMAT RYSUNKU : A - 3 | | |

LISTWA NR 3 - PODDACHOWA

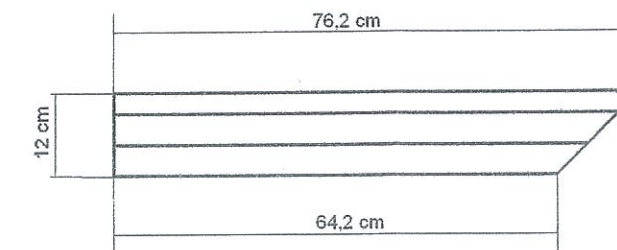
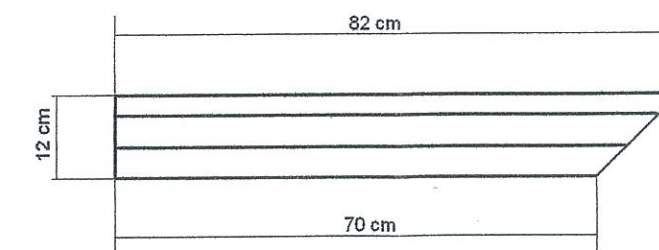
PROFIL LISTWY NR 3 - PODDACHOWA



| OPRACOWAŁ | IMIĘ I NAZWISKO | DATA | NR UPRAWNIENI | PODPIS |
|-----------------|--|------------------------|------------------|--------------------|
| | inż. Ryszard Małysek | lutego 2010 r. | A/PB/8300/242/82 | <i>[Signature]</i> |
| INWESTOR | Gmina Bobolice z siedzibą przy ul. Ratuszowej 1, 76 - 020 Bobolice | | | |
| NAZWA ZADANIA | "Termomodernizacja budynku Urzędu Miejskiego w Bobolicach" | | | |
| NAZWA RYSUNKU | element dekoracyjny - listwa nr 3 poddachowa | | | |
| SKALA prof. 1:1 | NR RYS. 17 | FORMAT RYSUNKU : A - 3 | | |

ELEMENT 2

| Elewacja | Liczba szt. |
|------------|-------------|
| PÓŁNOCNA | 14 |
| POŁUDNIOWA | 17 |
| WSCHODNIA | 8 |
| ZACHODNIA | 8 |
| RAZEM | 47 |

ELEMENT 1 - 4 sztuki (elewacja północna 2 szt. / elewacja południowa 2 szt.)**ELEMENT 1a - 4 sztuki** (elewacja wschodnia 2 szt. / elewacja zachodnia 2 szt.)

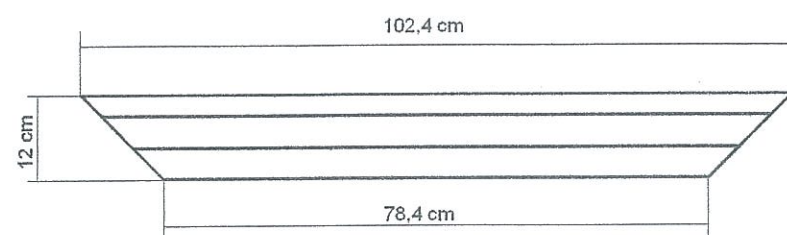
PODZIAŁKA 1:1

22

| OPRACOWAŁ | IMIĘ I NAZWISKO | DATA | NR UPRAWNIENI | PODPIS |
|---------------|--|------------------------|------------------|-------------------------|
| | inż. Ryszard Małyszek | luty 2010 r.. | A/PB/8300/242/82 | <i>Ryszard Małyszek</i> |
| INWESTOR | Gmina Bobolice z siedzibą przy ul. Ratuszowej 1, 76 - 020 Bobolice | | | |
| NAZWA ZADANIA | "Termomodernizacja budynku Urzędu Miejskiego w Bobolicach" | | | |
| NAZWA RYSUKU | element dekoracyjny - listwa nr 3 poddachowa c.d. | | | |
| SKALA 1 : 10 | NR RYS. 17 a | FORMAT RYSUNKU : A - 3 | | |

LISTWA NR 3 - PODDACHOWA

ELEMENT 3



| Elewacja | Liczba szt. |
|------------|-------------|
| PÓŁNOCNA | 14 |
| POŁUDNIOWA | 16 |
| WSCHODNIA | 8 |
| ZACHODNIA | 8 |
| RAZEM | 46 |

PODZIAŁKA 1:1

| OPRACOWAŁ | IMIĘ I NAZWISKO | DATA | NR UPRAWNIENI | PODPIS |
|---------------|--|------------------------|------------------|--------|
| | inż. Ryszard Małyszek | luty 2010 r.. | A/PB/8300/242/82 | |
| INWESTOR | Gmina Bobolice z siedzibą przy ul. Ratuszowej 1, 76 - 020 Bobolice | | | |
| NAZWA ZADANIA | "Termomodernizacja budynku Urzędu Miejskiego w Bobolicach" | | | |
| NAZWA RYSUKU | element dekoracyjny - listwa nr 3 poddachowa c.d. | | | |
| SKALA 1 : 10 | NR RYS. 17 b | FORMAT RYSUNKU : A - 3 | | |

PARKING

ogrodzenie stalowe
wysokości 1,20 m

BUDYNEK URZĘDU MIEJSKIGO

studzienka kanalizacji sanitarnej

studzienka kanalizacji deszczowej

nawierzchnia asfaltowa

opaska przy budynku

teren zielony z nasadzeniami
krzewy różne

murek oporowy szer. 30,0 cm
średniej wysokości 40,00 cm

złącze kablowe ZK - 1

podjazd dla osób
niepełnosprawnych

podest

wjazd na parking z kostki betonowej

chodnik z kostki betonowej

schody 5 x 31/15 cm

185
65

350

0,00

170

405

350

140

150

140

1080

520

+ 125,0

220

150

30

5x

140

65

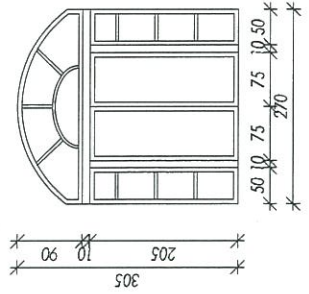
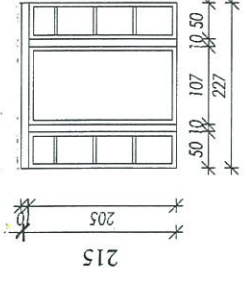
220

30

140

| OPRACOWAŁ | IMIĘ I NAZWISKO | DATA | NR UPRAWNIEN | PODPIS |
|---------------|--|------------------------|------------------|--------------------|
| | inż. Ryszard Małysek | luty 2010 r.. | A/PB/8300/242/82 | <i>[Signature]</i> |
| INWESTOR | Gmina Bobolice z siedzibą przy ul. Ratuszowej 1, 76 - 020 Bobolice | | | |
| NAZWA ZADANIA | "Termomodernizacja budynku Urzędu Miejskiego w Bobolicach" | | | |
| NAZWA RYSUKU | inwentaryzacja - zagospodarowanie terenu przy budynku | | | |
| SKALA 1 : 100 | NR RYS. 18 | FORMAT RYSUNKU : A - 3 | | |

ZESTAWIENIE STOLARKI DRZWIOWEJ

| oznaczenie na rysunku | DZ1 DORMA | D1 DORMA |
|-----------------------|---|---|
| rodzaj | aluminiowe | aluminiowe |
| schemat 1:100 |  |  |
| | szklane | szklane |
| wymiar w świetle | 270 (drzwi 150) | 227 (drzwi 107) |
| ościerzy [cm] | 305 (drzwi 205) | 215 (drzwi 205) |
| ogółem | 1 | 1 |
| opis | szklenie zespolone 4/1/4 PLANITHUR FUTUR NEUTRAL, bezpieczne P4; profil aluminiowy ciepły U=1.0 | samozamknięcz, szklenie zespolone, 4/1/4 PLANITHUR FUTUR NEUTRAL bezpieczne P4; profil aluminiowy ciepły, zamykanie kulkowe zatrzaskowe - zamek Winkhaus od zewnątrz i wewnątrz uchwyty ze stali nierdzewnej, zawiasy ze stali nierdzewnej |
| uwagi | automatyczne drzwi rozsuwane (po owtarciu drzwi w świetle 105) z możliwością trwałego zamknięcia na klucz UWAGA: montaż drzwi umożliwiający przesunięcie drzwi na ścianę (naświetla zlicowane od środka z murem) | |
| kolor | kolor taki sam jak okien | złoty dąb |

UWAGA!

1. PRZED ZAMÓWIENIEM

STOLARKIWSZYSTKIE

WYMIARY NALEŻY

ZWERYFIKOWAĆ NA BUDOWIE

2. ZWORNIK DRZWI NIE MOŻE BYĆ

NIŻSZY OD GÓRNEJ RAMY OKNA

oraz DZ 2


drzwi zewnętrzne pełne aluminiowe,

termoizolowane DORMA

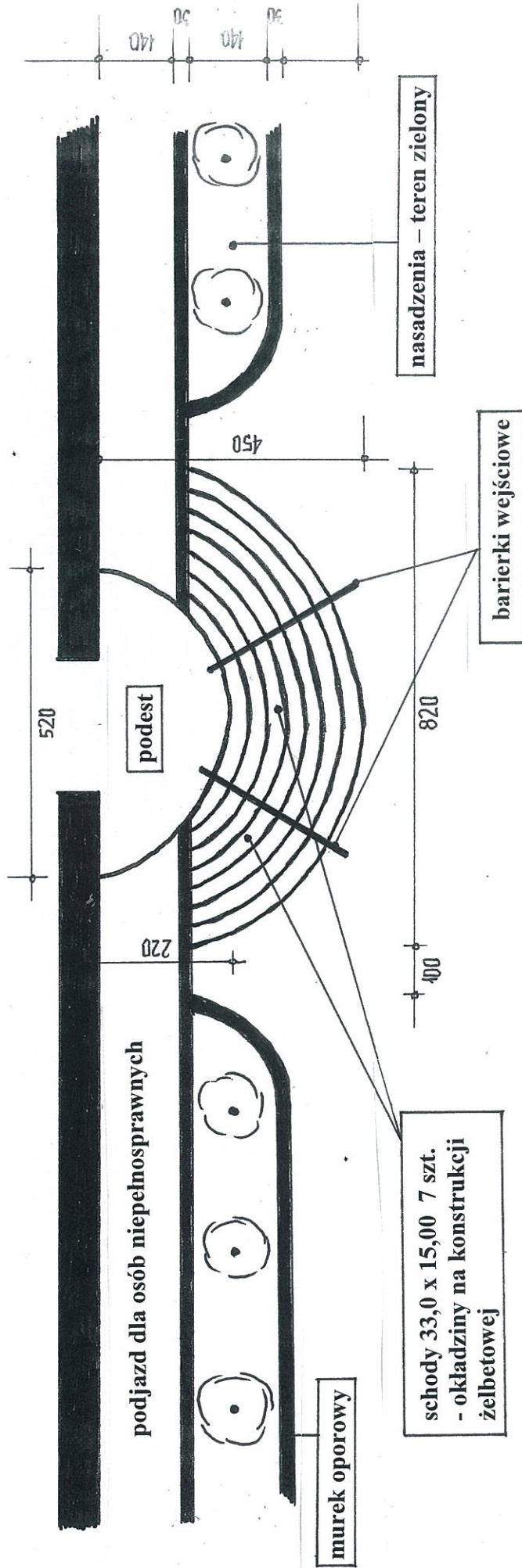
wymiar w świetle ościeży:

S – 107 cm H – 205 cm

prawe, dwa zamki z zestawem po 5 kluczy

| | | | | |
|---------------|--|------------------------|------------------|---|
| OPRACOWAŁ | IMIĘ I NAZWISKO | DATA | NR UPRAWNIENI | PODPIS |
| | inż.. Ryszard Matyszek | luty 2010 r. | A/PB/8300/242/82 |  |
| INWESTOR | Gmina Bobolice z siedzibą przy ul. Ratuszowej 1, 76 - 020 Bobolice | | | |
| NAZWA ZADANIA | "Termomodernizacja budynku Urzędu Miejskiego w Bobolicach" | | | |
| NAZWA RYSUNKU | zestawienie stolarki drzwiowej | | | |
| SKALA 1 : 100 | NR RYS. 19 | FORMAT RYSUNKU : A - 3 | | |

SCHODY WEJŚCIA GŁÓWNEGO DO BUDYNKU



| OPRACOWAŁ | IMIĘ I NAZWISKO | DATA | NR UPRAWNIENI | PODPIS |
|---------------|--|------------------------|------------------|-----------------|
| INWESTOR | inż. Ryszard Małyszek | luty 2010 r. | A/PB/8300/242/82 | <i>Małyszek</i> |
| NAZWA ZADANIA | Gmina Bobolice z siedzibą przy ul. Ratuszowej 1, 76 - 020 Bobolice | | | |
| NAZWA RYSUNKU | "Termomodernizacja budynku Urzędu Miejskiego w Bobolicach" | | | |
| SKALA 1 : 100 | NR RYS. 21 | FORMAT RYSUNKU : A - 4 | | |